



# SYSTEM PRZESUWNY NAŚCIENNY

nośność systemu

60 **KG**

INSTRUKCJA MONTAŻU ●

PRZEZNACZENIE ●

ZASADY UŻYTKOWANIA I KONSERWACJI ●

Przed rozpoczęciem montażu należy zapoznać się z niniejszą instrukcją

**Przed rozpoczęciem montażu należy dokładnie sprawdzić czy dostarczone wyroby są:**

- zgodne z zamówieniem i fakturą pod względem ilości i asortymentu,
- nieuszkodzone w miejscach wcześniej zakrytych opakowaniem,
- miejsce wbudowania jest zgodne z wymogami określonymi w punkcie "Przeznaczenie Wyrobu".

Po rozpakowaniu, ale przed rozpoczęciem montażu, należy dokonać oceny jakościowej oraz upewnić się że produkt spełnia Państwa wymagania. Oględzin należy dokonać przy dobrym, najlepiej dziennym świetle. Rozpoczęcie montażu jest równoznaczne z uznaniem towaru jako wolnego od wad fabrycznych.

**Zawartość zestawu - system przesuwny naścienny:**

- szyna aluminiowa wraz z wózkami jezdnyymi oraz akcesoriami montażowymi
- maskownica
- listwa odbojowa wraz z listwą mocującą
- montażowa listwa dystansowa
- wkręty

## **PRZEZNACZENIE WYROBU**

1. Wyroby przeznaczone są do pomieszczeń mieszkalnych oraz innych lokali, w których nie są wymagane drzwi techniczne lub specjalnego przeznaczenia (np. o określonej odporności ogniowej).

2. Wyroby przeznaczone są do pomieszczeń suchych i ogrzewanych. Nie należy montować w pomieszczeniach o wilgotności przekraczającej 60% wilgotności względnej, np. łaźnie, pralnie, sauny, baseny itp. Wyrobów nie wolno również narażać na długotrwałe działanie wysokich temperatur (np. nagrzewnice).

## **UŻYTKOWANIE**

1. Montaż Systemu Przesuwego oraz Drzwi Przesuwnych należy wykonać w pomieszczeniach z kompletnie wykończonymi ścianami (tapety, malowanie, kafelkowanie itp.). Wszelkie prace „mokre” należy zakończyć przed zamontowaniem wyrobu.

2. W przypadku użycia taśm zabezpieczających (np. podczas malowania) należy przeprowadzić próby przywierania taśmy do wyrobów. Niektóre taśmy przyklejają się w sposób uniemożliwiający ich usunięcie. Niedopuszczalne jest używanie taśm z klejem kauczukowym. Należy używać wyłącznie papierowe taśmy malarskie.

3. Magazynowanie lub przechowywanie jest możliwe tylko w miejscach suchych, ogrzewanych i niezawilgoconych. W żadnym wypadku nie można ich magazynować w budynkach w stanie surowym w wilgotnych piwnicach lub garażach.

4. Wyroby należy czyścić środkami przeznaczonymi do konserwacji mebli lub lekko wilgotną szmatką. Wyroby nie mogą być narażane na bezpośredni kontakt z wodą.

## CZYSZCZENIE I PIELEGNACJA

Do czyszczenia i pielęgnacji nie należy używać środków żrących lub ściernych ani środków zawierających wosk lub tworzących powłoki ochronne. Najlepsze są delikatne detergenty, np. mydło w płynie. Wyroby należy wycierać wilgotną ściereką. Wierzchnia powłoka jest odporna na ścieranie i zarysowania. Nie wymaga konserwacji ani malowania.

## REKLAMACJE

Reklamacje dotyczące uszkodzeń mechanicznych lub innych niezgodności rozpatrywane są **WYŁĄCZNIE PRZED ZAMONTOWANIEM DRZWI**. Z tego względu prosimy o sprawdzenie przed montażem wszystkich elementów pod względem jakościowym oraz pod względem zgodności odcieni. Sprawdzenia należy dokonać przy dobrym, najlepiej dziennym oświetleniu. Produkt może nieznacznie różnić się od wzorów na ekspozycji. W przypadku zamontowania wyrobów z wadami, uprawnienia z tytułu rękojmi nie będą uznawane. Wady powstałe w trakcie użytkowania rozpatrywane są zgodnie z obowiązującymi przepisami.

Nieprawidłowe stosowanie oraz nieprzestrzeganie instrukcji montażu może spowodować uszkodzenia wyrobów. Prowadzi to również do utraty gwarancji. Producent nie ponosi odpowiedzialności za szkody wynikłe ze stosowania drzwi niezgodnie z instrukcją. Producent zastrzega sobie prawo do zmian technicznych służących ulepszeniu produktu.

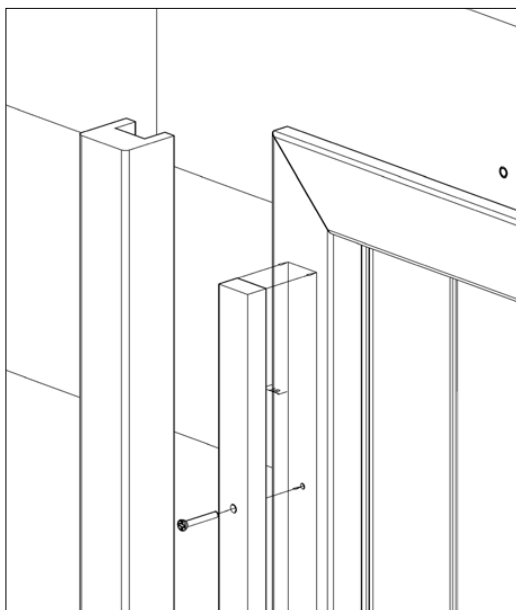
## INSTRUKCJA MONTAŻU SYSTEMU PRZESUWNEGO

System przesuwny naścienny można zamontować w dwojaki sposób:

- na ościeżnicy tunelowej VASCO - wówczas nie ma konieczności wykańczania ościeży. **Niniejsza instrukcja dotyczy tego rozwiązania.**
- bez użycia ościeżnicy – należy wcześniej odpowiednio wykończyć ościeże w otworze drzwiowym. Przy takim montażu należy dopasować elementy systemu do własnych potrzeb.

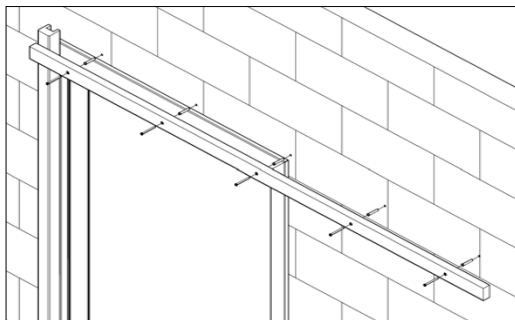
1. Montaż zestawu przesuwnego rozpoczynamy od zamontowania Listwy Odbojowej. W tym celu przykręcamy listwę mocującą do ościeżnicy, 18 mm od jej brzegu (rys. 1). Zaleca się aby listwę przytwierdzić nie tylko do ościeżnicy, lecz również do profili konstrukcyjnych lub muru poprzez użycie kołków rozporowych. Następnie pokrywamy listwę mocującą warstwą kleju montażowego i dociskamy listwę odbojową tak, aby jej dolna krawędź dotykała podłogi.

W pomieszczeniach w których podłoga będzie zmywana na mokro, dolne krawędzie ościeżnicy i odbojnika należy przed montażem zabezpieczyć silikonem. Dodatkowo po zamontowaniu, obowiązkowo należy uszczelnić silikonem połączenie ościeżnicy oraz odbojnika z podłogą.



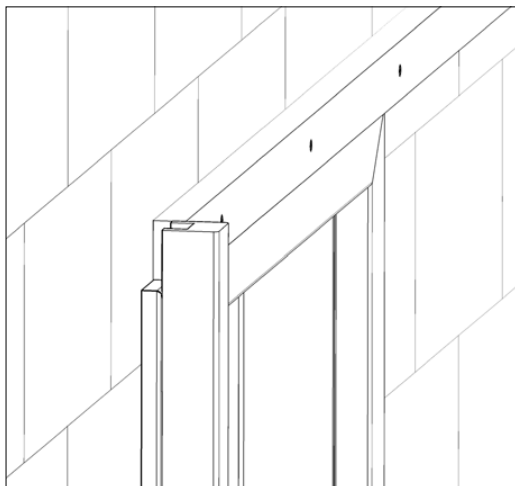
rys 1.

2. Po zamontowaniu listwy odbojowej przechodzimy do zamontowania prowadnicy drzwi. Najpierw do ściany mocujemy za pomocą kołków rozporowych drewnianą listwę dystansową (rys.2). Listwa powinna spoczywać na górnej krawędzi ościeżnicy, a jej boczna krawędź powinna stykać się z listwą odbojową (rys.3).



rys.2.

3. Metalowe elementy mocujące przykręcamy do górnej krawędzi drzwi, po obu stronach drzwi, przy użyciu wkrętów dołączonych do zestawu. **WAŻNE!** Przed wkręceniem wkrętów bezwzględnie trzeba wykonać nawierty o średnicy 2,5 – 3 mm, i głębokości min. 40 mm. Metalowy element mocujący należy umiejscowić 3 mm od krawędzi przedniej i 60 mm od krawędzi bocznej skrzydła (rys. 6 i 7).



rys.3

4. Następnie przykręcamy metalowe kątowniki (rys. 5) do drewnianej listwy mocującej, rozmieszczając je w równych odstępach (zgodnie z zasadami określonymi na rysunku dołączonym do szyny aluminiowej). Robimy w taki sposób, by zgodnie z rys. 8, górna krawędź prowadnicy znajdowała się:

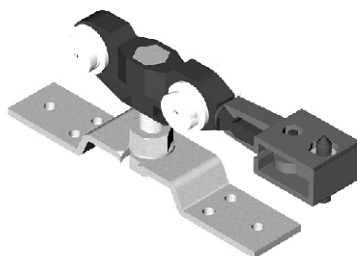
- \*) - dla ościeżnic przylgowych OR T1-B w odległości 20mm
- dla ościeżnic przylgowych OR T3-B w odległości 30 mm
- dla ościeżnic bezprzylgowych OW T3-P/B w odległości 40mm

Do kątowników mocujemy aluminiową prowadnicę.

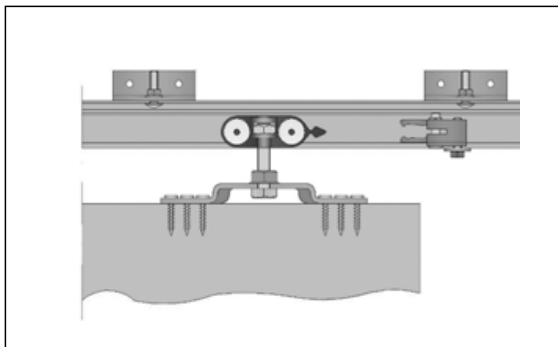
\*\*\*) w przypadku montażu systemu przesuwnego bezpośrednio na ścianie, bez użycia tunelu, może zaistnieć potrzeba zmniejszenia grubości listwy dystansowej. Jej grubość, położenie na



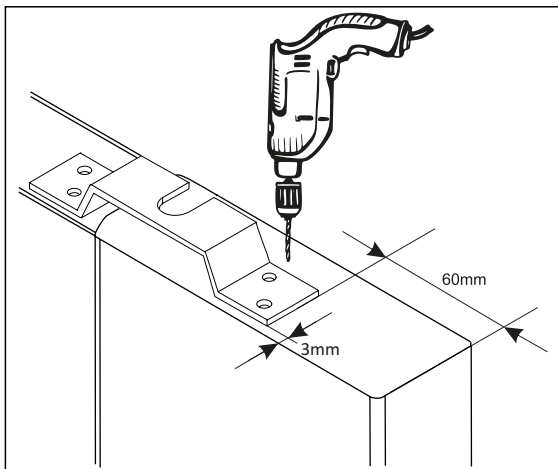
rys. 5



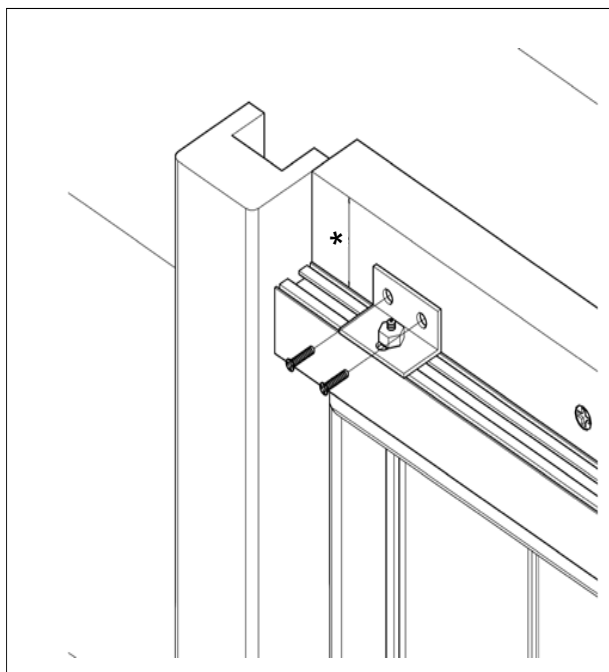
rys.4



rys. 6



rys. 7



- \*)
- dla ościeżnic przylgowych OR T1-B - 20mm
  - dla ościeżnic przylgowych OR T3-B - 30mm
  - dla ościeżnic bezprylgowych OW T3-P/B - 40mm

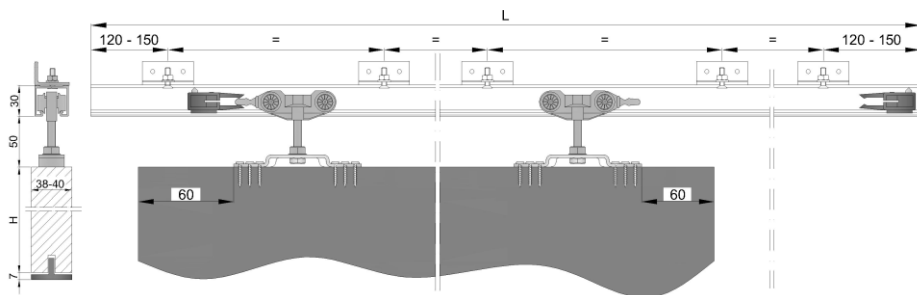
rys. 8

ścianie i miejsce mocowania metalowych kątowników należy dostosować do indywidualnych potrzeb i wymiarów w miejscu wbudowania.

5. Po przykręceniu prowadnicy wsuwamy do niej jeden stoper, pamiętając o jego kierunku. Następnie wsuwamy wózki (rys. 4), również pamiętając o ich zwrocie. Sprawdzamy poprawność pracy wózka – powinien przesuwać się lekko i swobodnie. Jeśli wyczuwamy opór, należy sprawdzić poprawność złożenia. Wsuwamy drugi stoper. Do wózków podwieszamy drzwi (rys. 9).

Stoper należy wyregulować – tak aby drzwi otwierały się w wygodny sposób i w oczekiwanym zakresie. Stoper znajdujący się od strony listwy odbojowej należy precyzyjnie ustawić – tak aby to on pełnił rolę hamulca. Po zasunięciu drzwi przesuwnych, pomiędzy skrzydłem a listwą odbojową powinna pozostać szczelina o szer. 2-3 mm.

**UWAGA!** Skrzydło nie może bezpośrednio uderzać w listwę odbojową! Może to doprowadzić do zniszczenia ościeżnicy lub listwy odbojowej oraz utraty gwarancji.



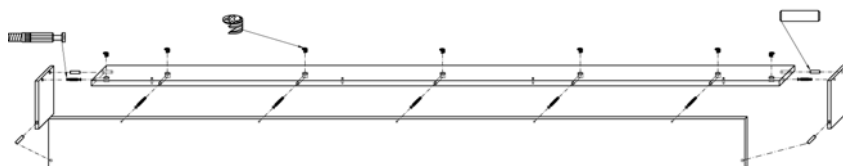
rys. 9

6. Do podłogi przymocować dolny prowadnik, tak aby znajdował się w felcu, w dolnej krawędzi skrzydła – uwaga: po skróceniu skrzydła przesuwnego należy ponownie wykonać frezowanie we własnym zakresie.

7. Wyregulować skrzydło poprzez obrót śrubą przy wózku.

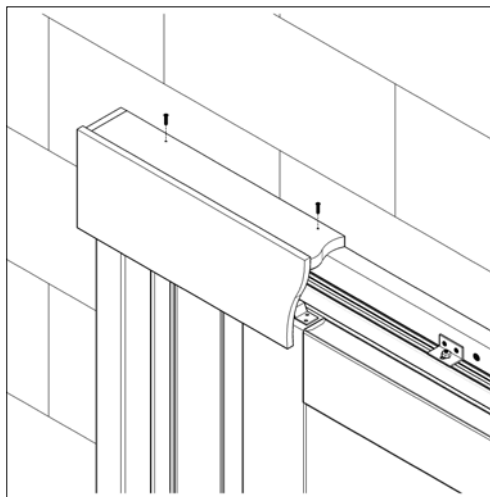
8. Do montażu maskownicy wykorzystujemy mimośrodę i drewniane kołki zawarte w zestawie (rys. 10).

9. Po złożeniu maskownicy przykręcamy ją do drewnianej listwy mocującej tak, aby listwa



rys. 10

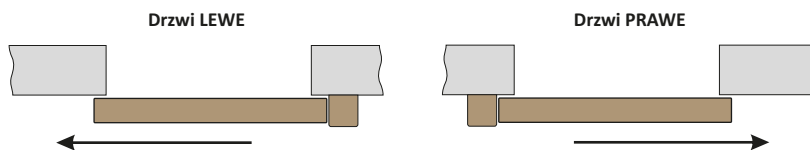
odbojowa również znalazła się pod maskownicą (rys. 11).



Rys. 11

---

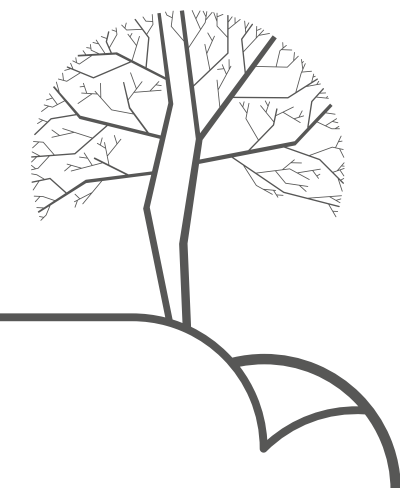
### Kierunki skrzydeł przesuwnych:



---

### Wymiary szyn i maskownicy:

rozmiar	przeznaczony do	długość szyny	długość maskownicy
typ A	60 i 70	1500 mm	1605 mm
typ B	80	1800 mm	1905 mm
typ C	90	2000 mm	2105 mm



[www.drzwivasco.pl](http://www.drzwivasco.pl)

Producent:

**KOSPAN** spółka z ograniczoną odpowiedzialnością sp.k.  
ul. Lubliniecka 28, 42-793 Ciasna  
tel. 034 353 55 00 fax.: 034 353 55 75