



# KARTA GWARANCYJNA

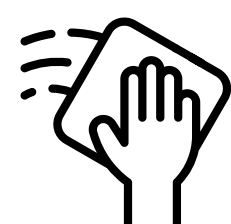
## Z INSTRUKCJĄ MONTAŻU

Ościeżnice Porta RENOVA

numer: 26.5



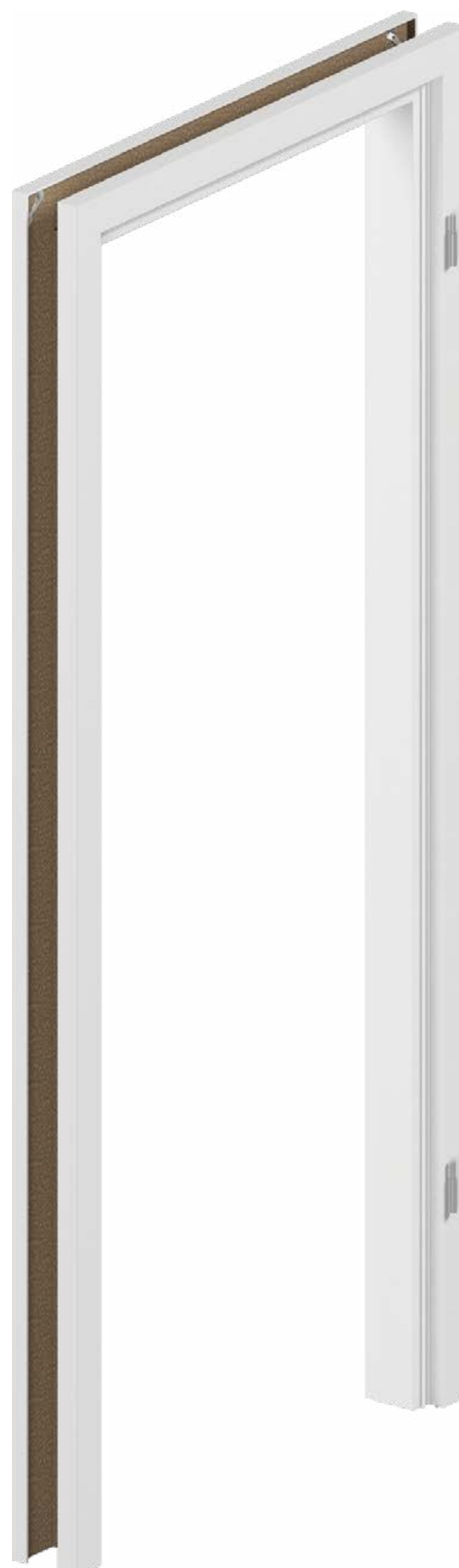
STR 2 / **PRZED MONTAŻEM**  
O CZYM PAMIĘTAĆ, ABY DOBRZE  
PRZYGOTOWAĆ SIĘ DO MONTAŻU.

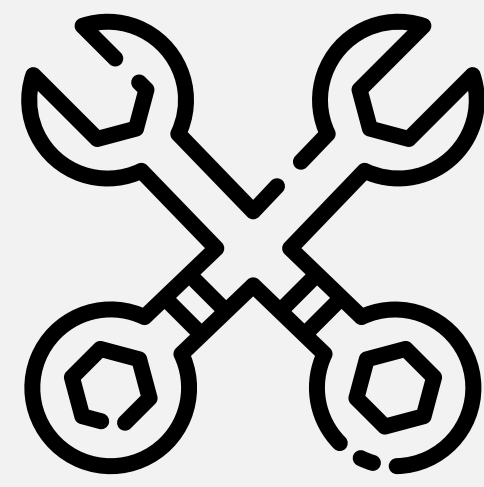


STR 9 / **PIELĘGNACJA**  
JAK PRAWIDŁOWO  
DBAĆ O SWOJE DRZWI.



STR 12 / **WARUNKI  
GWARANCJI**  
INFORMACJE DOTYCZĄCE  
OCHRONY GWARANCYJNEJ  
TWOICH DRZWI.





# PRZED MONTAŻEM

**Zanim zamontujesz ościeżnicę,  
zakończ prace mokre i zapoznaj się z instrukcją montażu.**

Zalecamy wykonanie montażu  
przez Autoryzowane Grupy Montażowe.  
<https://www.porta.com.pl/monterzy>

**ZOBACZ FILM MONTAŻOWY**

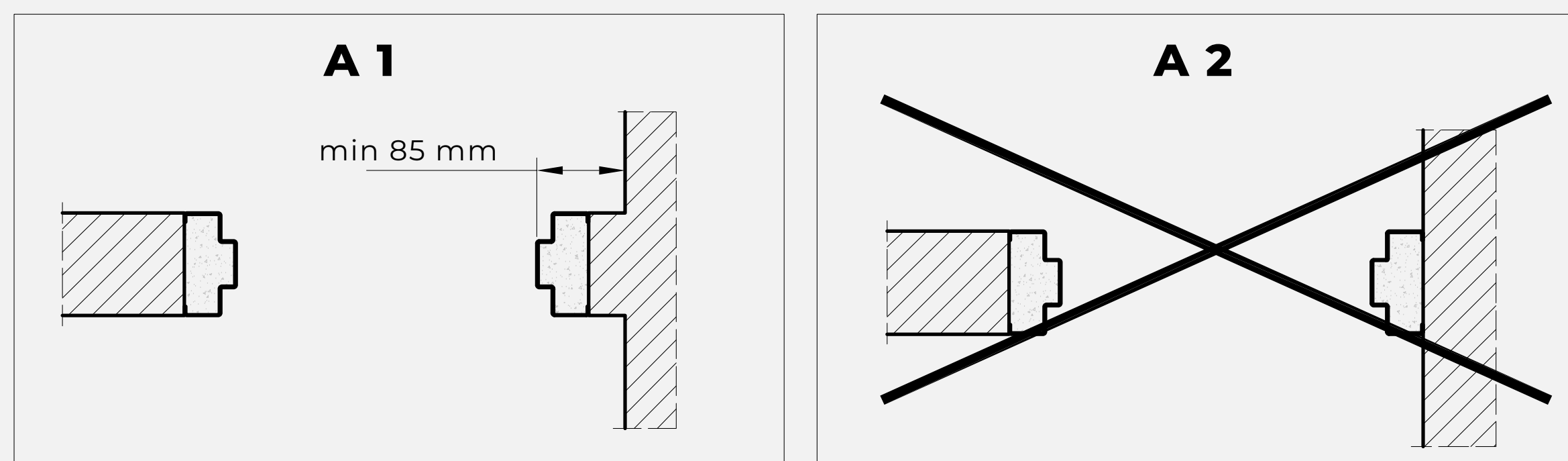


<https://www.youtube.com/watch?v=KbKSbf1WbWg>

# 01

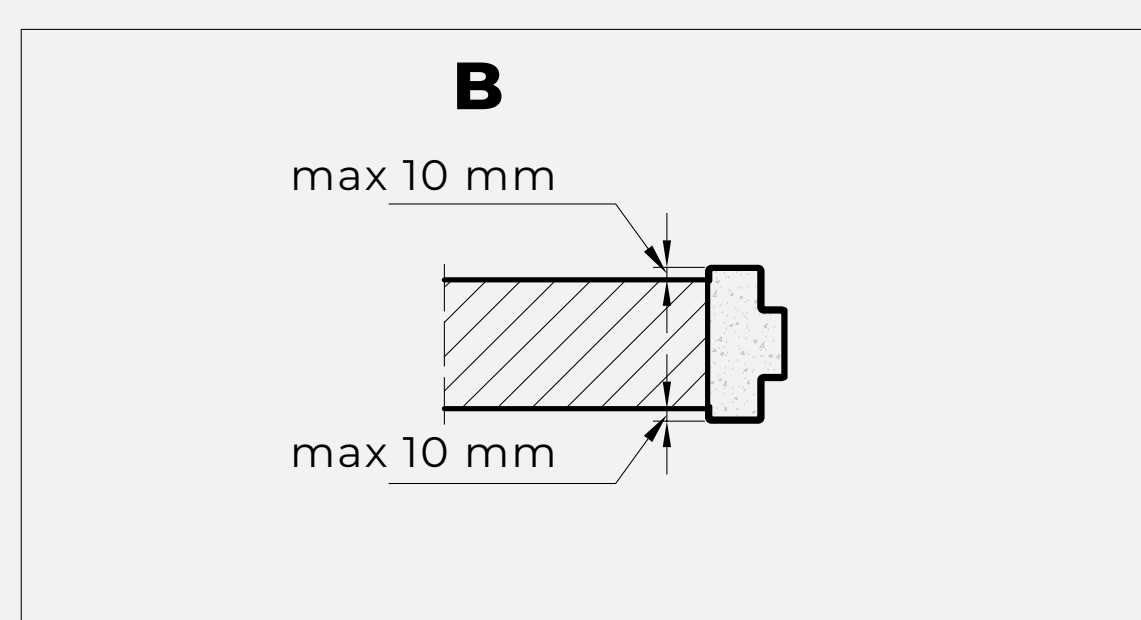
## Przygotuj otwór w murze

Rzuty z góry



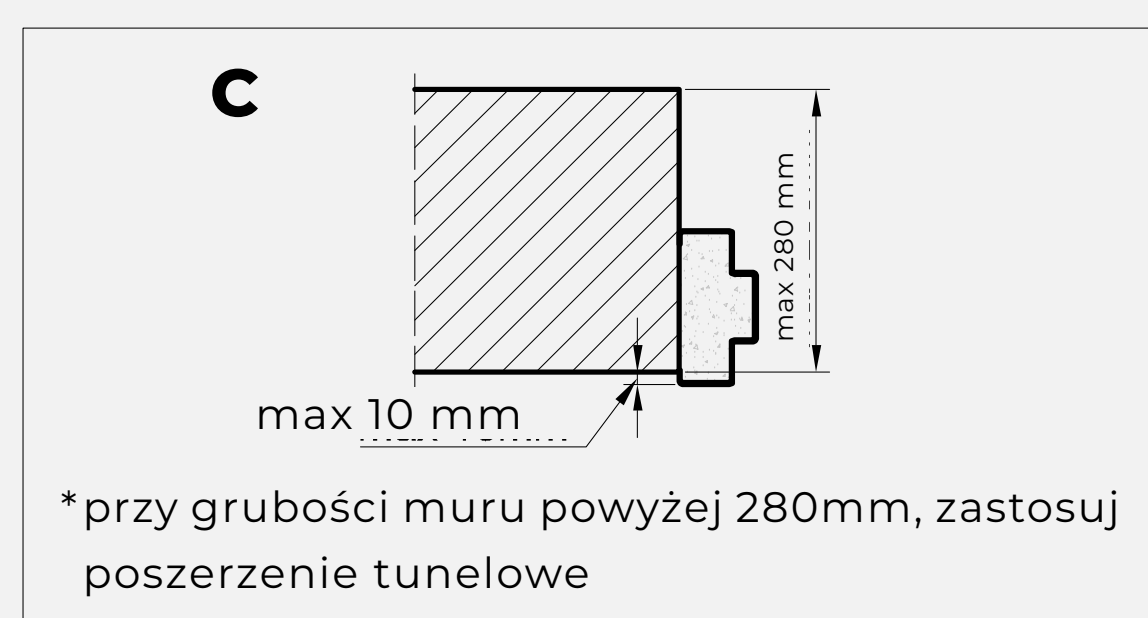
Sprawdź, czy występ w murze ma min. 8,5 cm poza powierzchnię ściany.  
Nie można zamontować ościeżnicy do płaskiej ściany!

Rzuty z góry



Stara ościeżnica nie może wystawać poza powierzchnię ściany więcej niż 1 cm.

Rzuty z góry

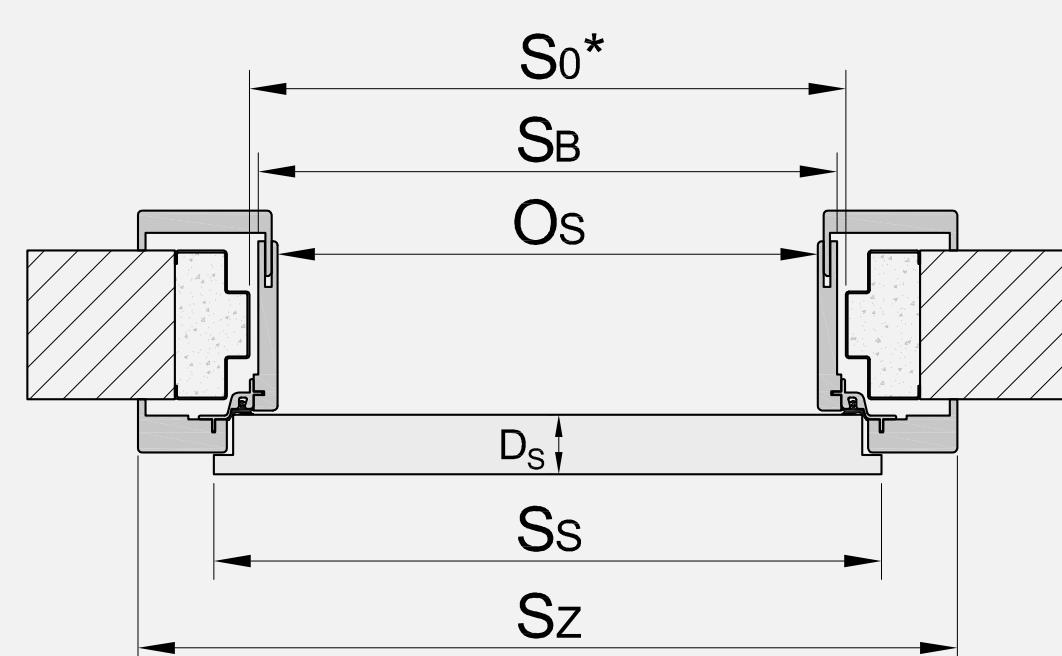


W przypadku montowania drzwi do ścianki o grubości powyżej 28 cm, zastosuj poszerzenie tunelowe.

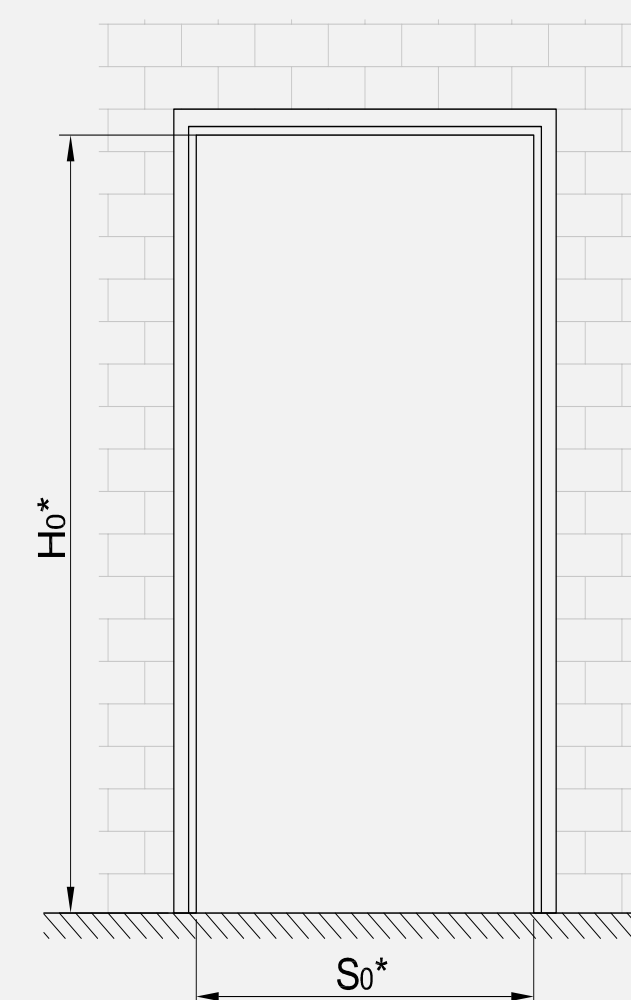
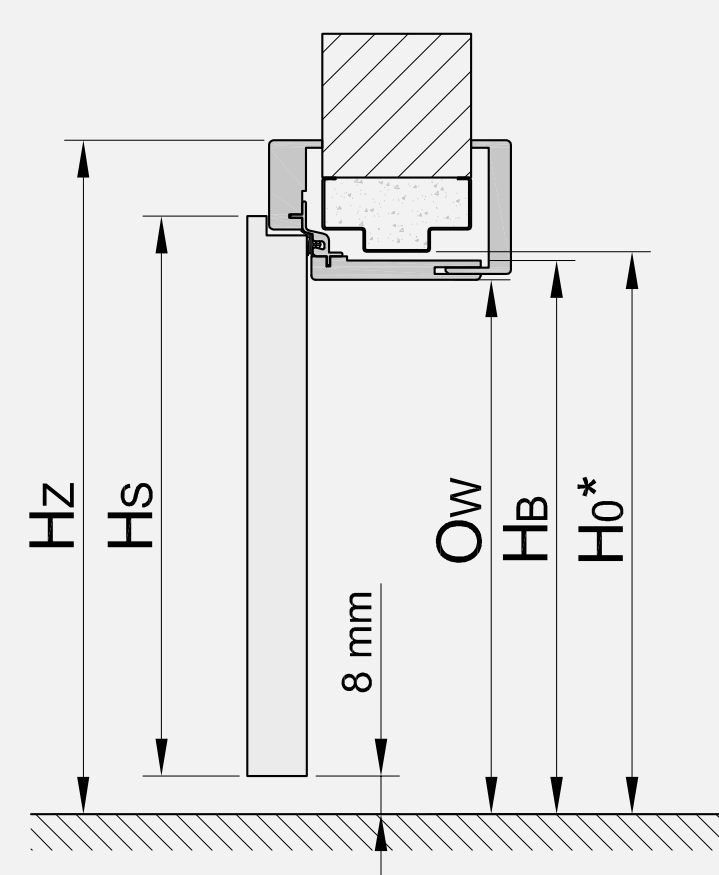
# 02

## Sprawdź wymiary

Rzut z góry



Rzut z boku



### OZNACZENIA:

**S<sub>0</sub>** - szerokość otworu w murze przygotowanego do osadzenia ościeżnicy

**H<sub>0</sub>** - wysokość otworu w murze przygotowanego do osadzenia ościeżnicy, mierzone od poziomu wykończonej podłogi

**S<sub>B</sub>** - szerokość ościeżnicy, wymiar bez listew maskujących

**H<sub>B</sub>** - wysokość ościeżnicy, wymiar bez listew maskujących

**S<sub>Z</sub>** - szerokość całkowita ościeżnicy, wymiar z listwami maskującymi

**H<sub>Z</sub>** - wysokość całkowita ościeżnicy, wymiar z listwami maskującymi

**T<sub>s/w</sub>** - dopuszczalne odchyłki szerokości/wysokości otworu w murze

rozmiar	S <sub>0</sub> *	S <sub>B</sub>	S <sub>Z</sub>	H <sub>0</sub> *	H <sub>B</sub>	H <sub>Z</sub>	T <sub>s/w</sub>
„60”	596	584	746	2016	2007	2088	+15**-6
„70”	696	684	846				
„80”	796	784	946				
„90”	896	884	1046				
„100”	996	984	1146				
„110”	1096	1084	1246				

\* wymiary S<sub>0</sub> i H<sub>0</sub> dotyczą wymiarów w świetle przejścia starej metalowej ościeżnicy,

\*\* tolerancja + 15 mm zależy od konstrukcji starej ościeżnicy


# 03

## Wykaz elementów i akcesoriów



Wykaz elementów i akcesoriów	Ościeznica LEVEL bezprzylgowa
stojak	2 szt.
nadproże	1 szt.
zawias	2 szt.*
zaczep zamka	1 szt.
uszczelka gumowa	1 kpl.
łącznik plastikowy	1 kpl.

\* 3 zawiasy w ościeźnicy o rozmiarze „100” i „110”  
3 zawiasy we wszystkich okleinach Portadur.



# 04

## Montaż ościeżnicy

Zanim zamontujesz ościeżnicę, zapoznaj się z instrukcją. Zalecamy wykonanie montażu przez Autoryzowane Grupy Montażowe.

WYROBY MONTUJ W POMIĘSZCZENIACH  
Z OSTATECZNIE WYKOŃCZONYMI:



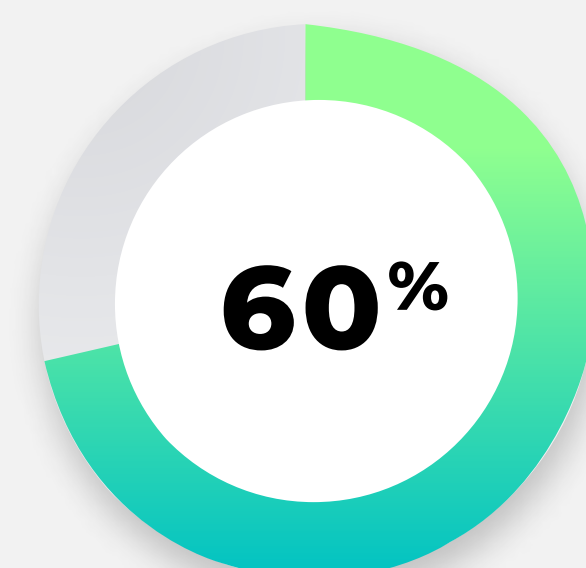
### ŚCIANAMI

(tapety, malowanie, kafelkowanie)



### PODŁOGAMI

(parkiet, wykładzina, terakota itp.)



**DOPUSZCZALNA WILGOTNOŚĆ  
W POMIĘSZCZENIACH - MAX. 60%**

DO MONTAŻU POTRZEBNE BĘDĄ:

blat roboczy, uchwyt montażowy, poduszki montażowe, rozpórki regulowane, pianka montażowa\*, klej do drewna, silikon uszczelniający\*, poziomica, młotek, wkrętak krzyżowy.



Uwaga!

**NIE ROZCINAJ OPAKOWAŃ NOŻEM!**

## PRZED MONTAŻEM

Zanim rozpoczniesz montaż drzwi sprawdź czy wymiary otworu w ścianie są adekwatne do potrzeb montowanego wyrobu poprzez zmierzenie wysokość, szerokość i grubość muru.

### DODATKOWO ZWERYFIKUJ:

grubość muru na całej wysokości powinna być jednakowa

pión ściany przy pomocy poziomicy

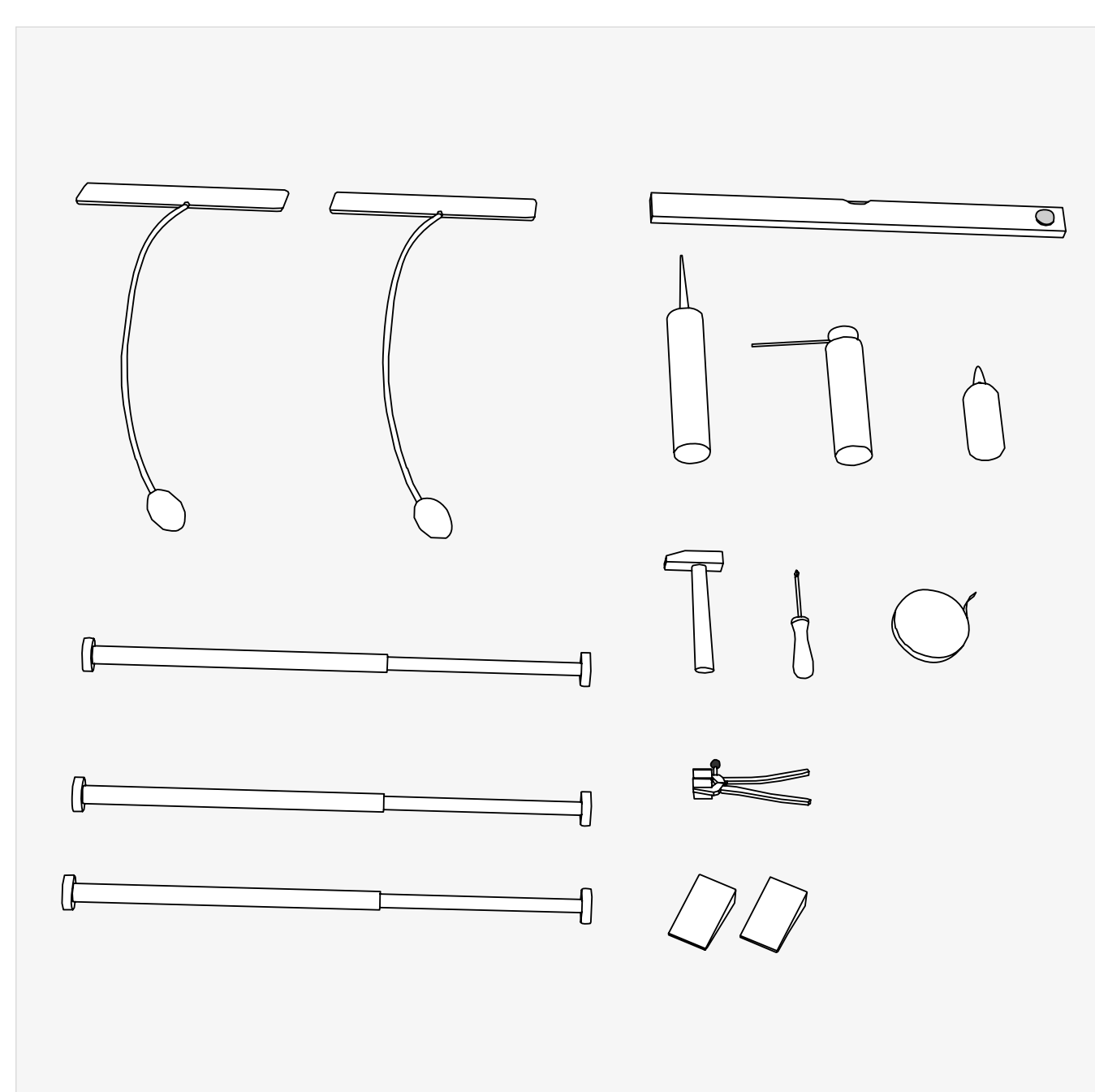
poziom posadzki przy pomocy poziomicy

## WAŻNE!

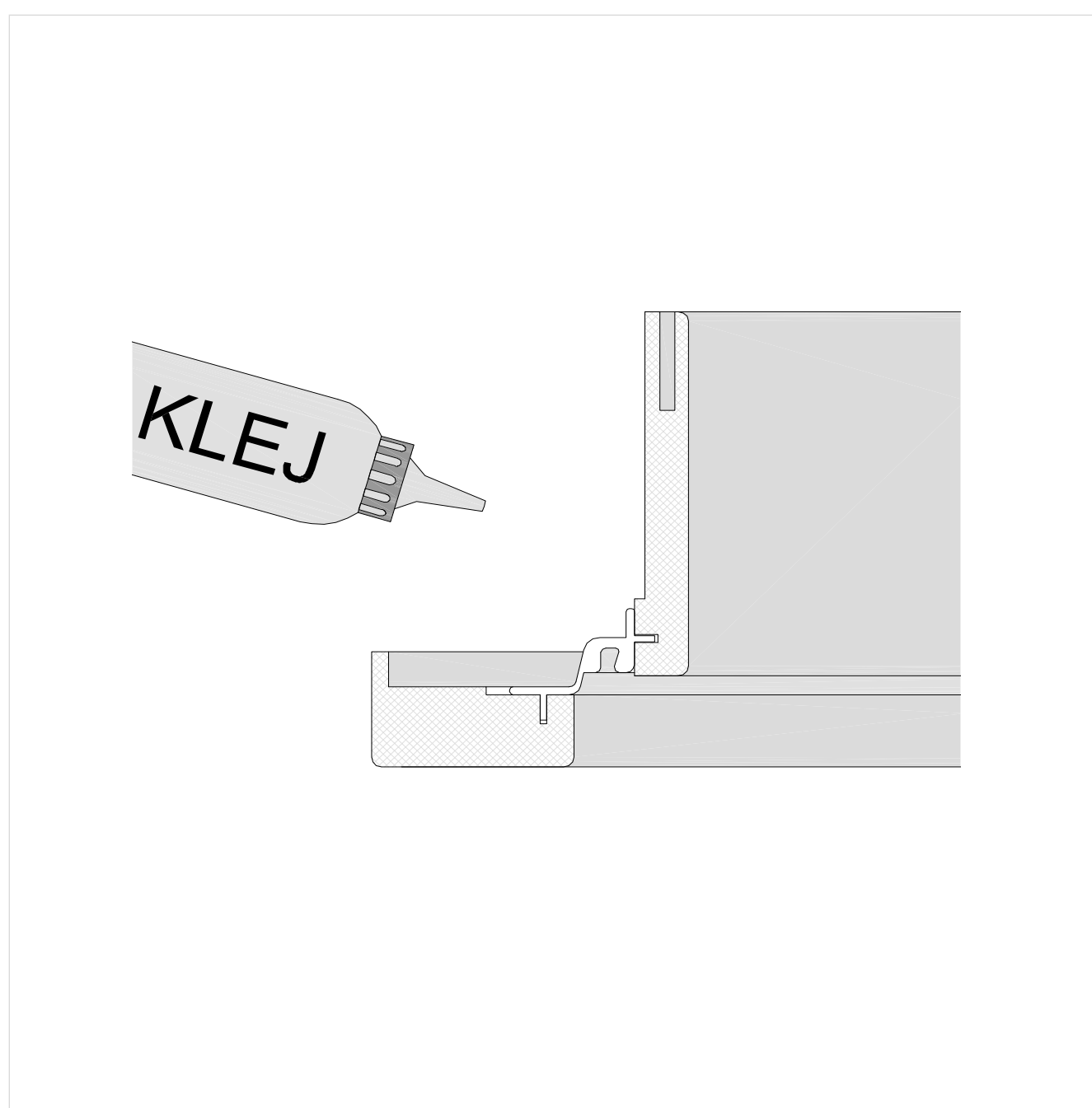
Zakres regulacji szerokości ościeżnicy należy dobrać po dokładnym sprawdzeniu szerokości całego otworu muru.

**W warunkach optymalnych grubość muru powinna mieścić się w połowie zakresu regulacji ościeżnicy tj. dla muru o gr. 13 cm ościeżnica Porta RENOVA „C” (o zakresie regulacji 12-14 cm).**

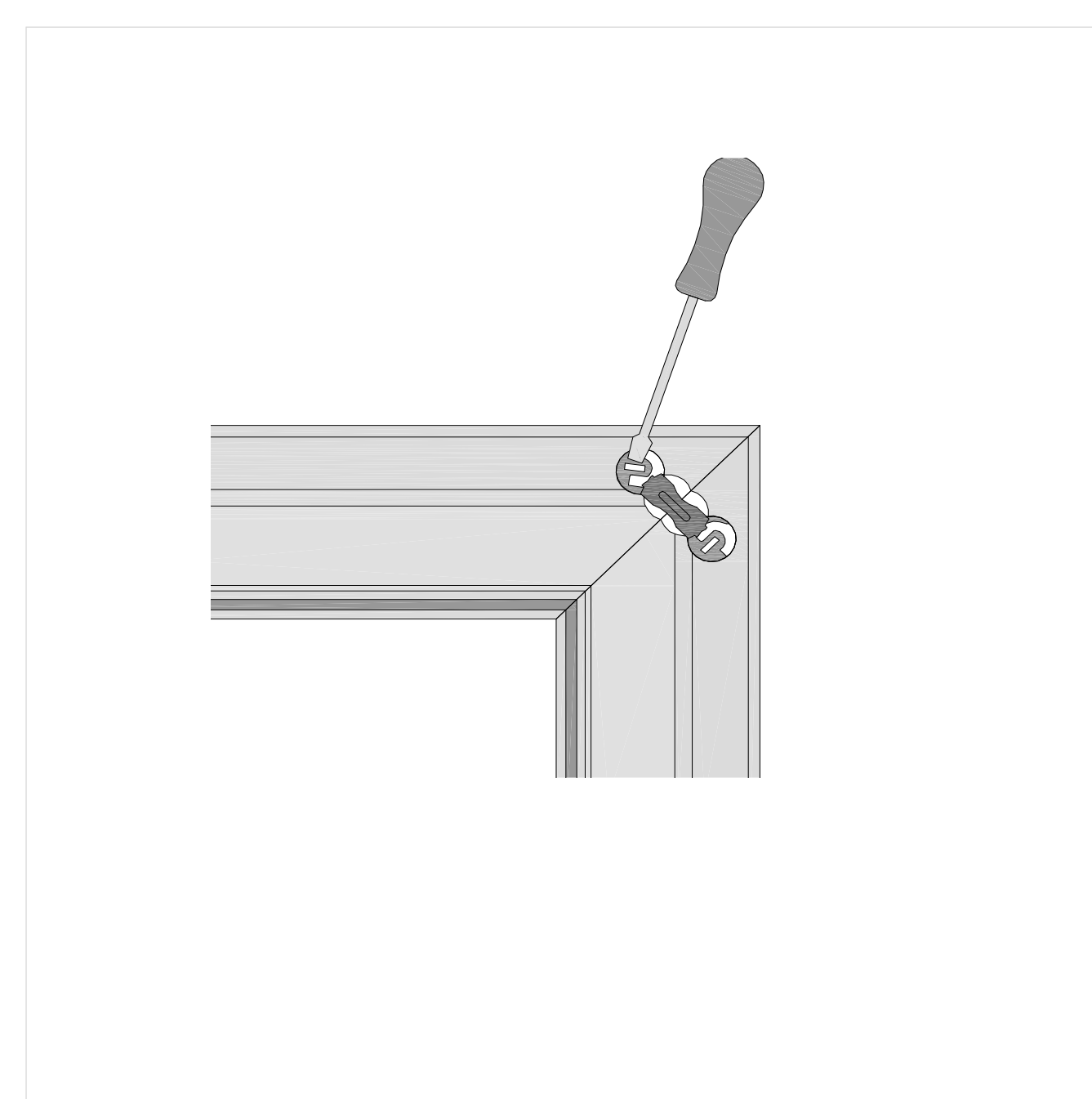
## MONTAŻ



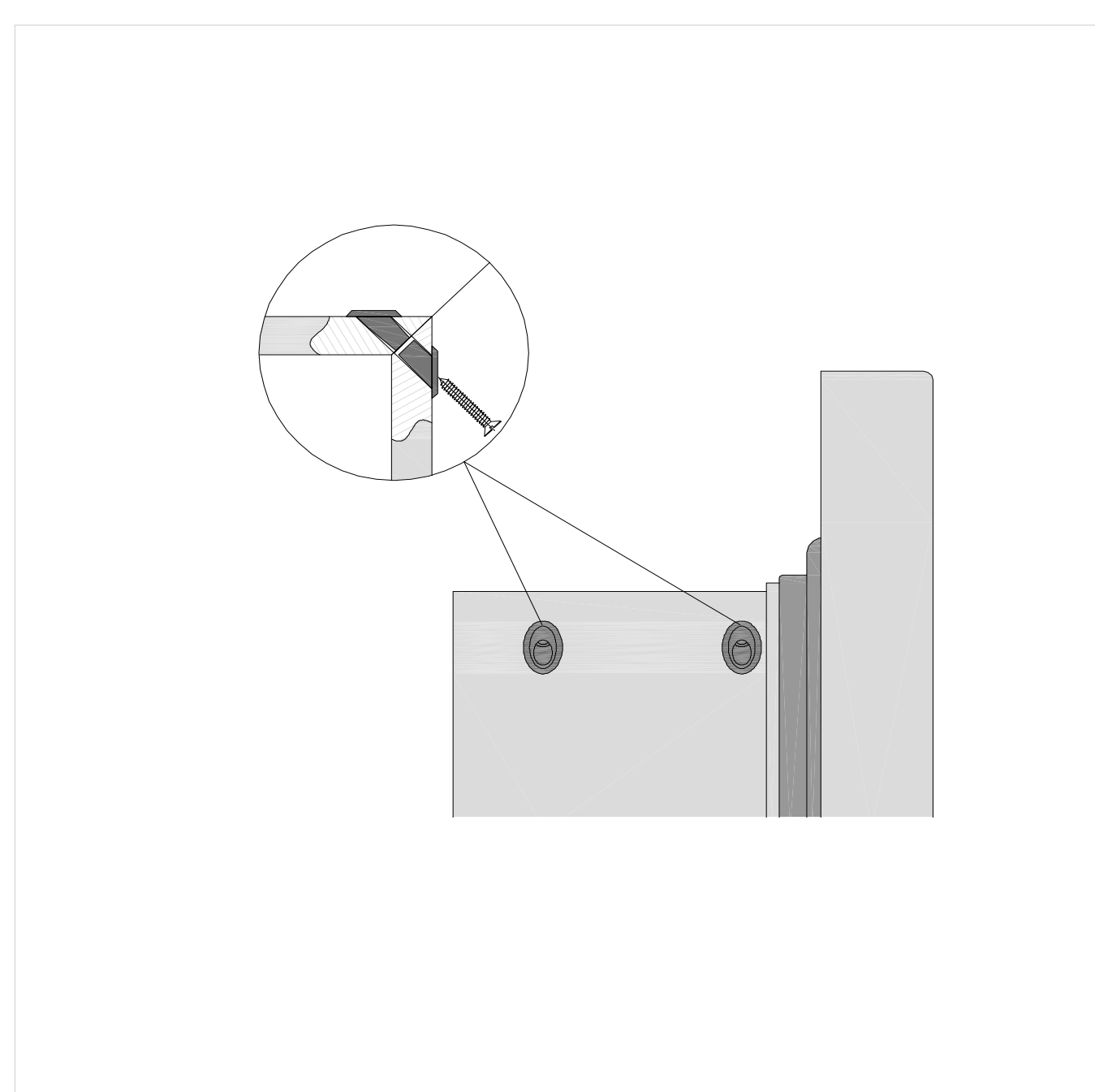
**01** Na przygotowanym blacie (czysta równa powierzchnia, która nie spowoduje uszkodzenia montowanych elementów) rozpakuj ościeżnicę.



**02** Nałóż niewielką ilość kleju do drewna w złączeniach narożników belki poziomej i belek pionowych.



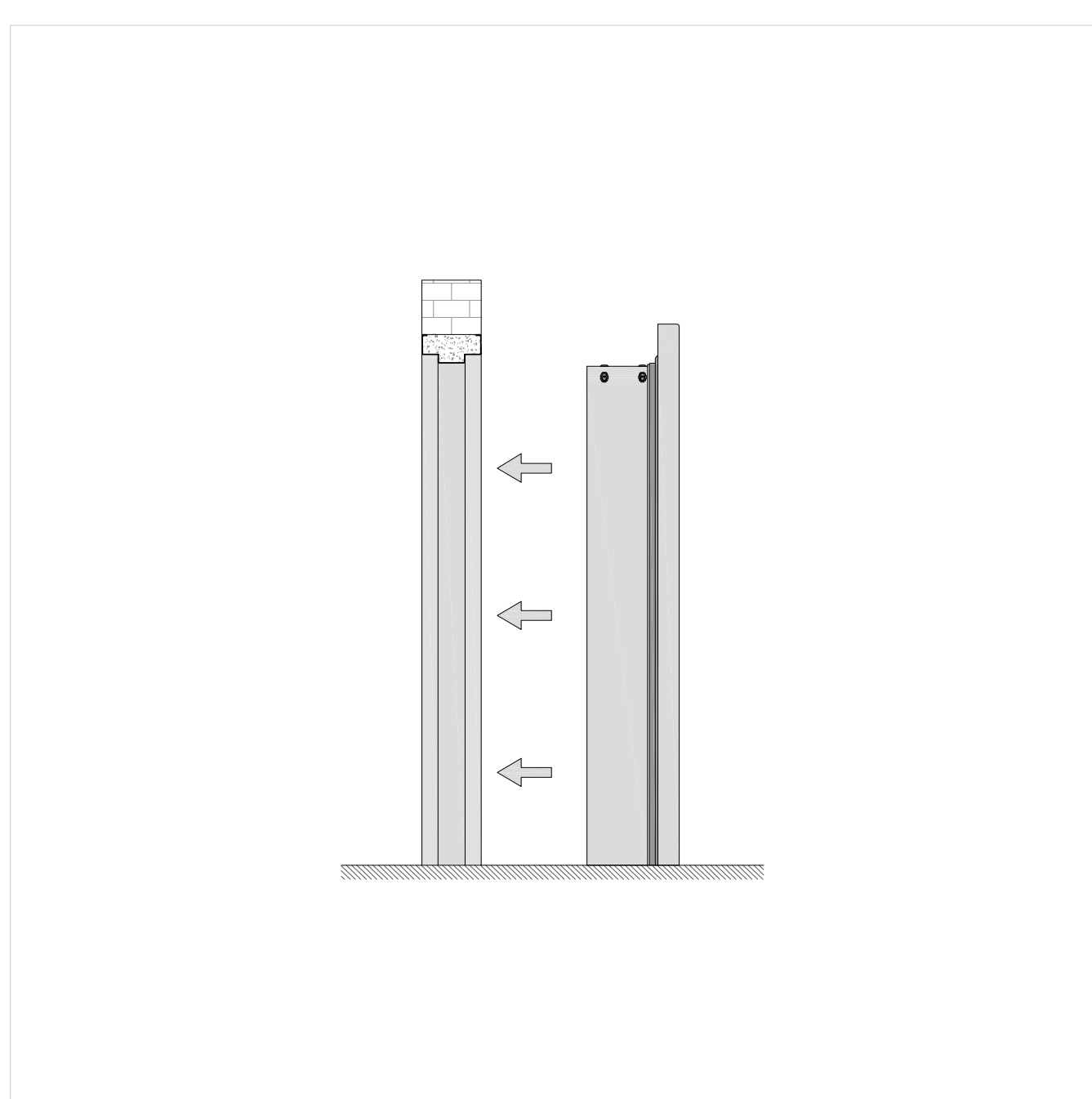
**03** Belki pionowe ułóż pod kątem prostym w stosunku do belki górnej. Osadź złącza mimośrodowe listew opaskowych, zaciśnij złącza zwracając szczególną uwagę na dokładność połączeń listew opaskowych od strony zewnętrznej (okleinowanej).



**04** Osadź łączniki plastikowe w otworach belki głównej (od 1 do 3) i skręć je (od strony białego łącznika) wkrętami. Sprawdź kąt prosty i ewentualnie popraw. Tę samą operację powtórz z drugim narożnikiem ościeżnicy. Po odstawieniu ościeżnicy ułóż listwy opaskowe na blacie roboczym, połącz je złączem mimośrodowym i zaciśnij złącza cały czas sprawdzając dokładność połączeń od strony okleinowanej.



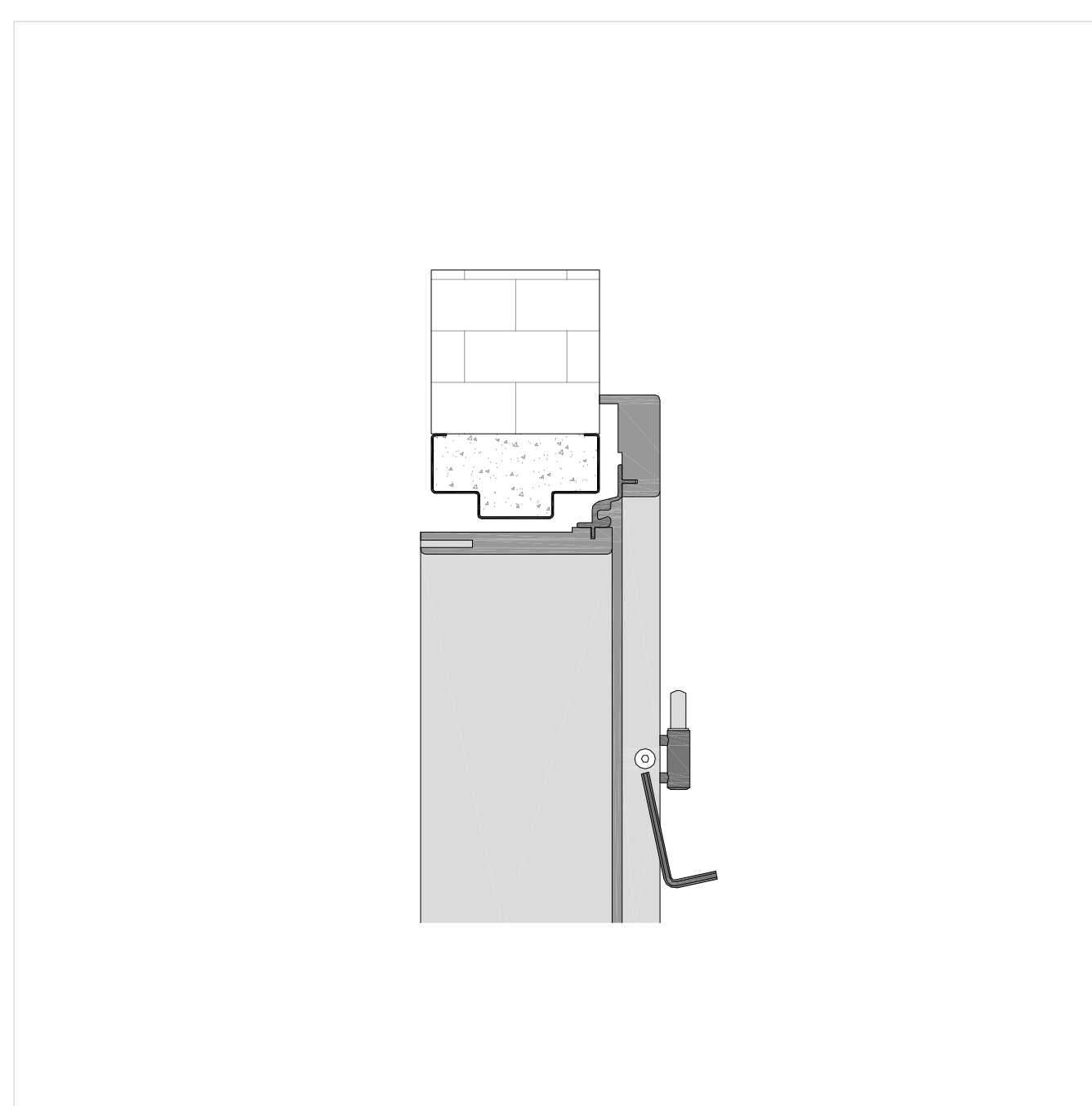
**05** Przed montażem dół ościeżnicy zabezpiecz silikonem (z wyjątkiem podłóg pokrytych wykładziną dywanową).



**06** Gotową ościeżnicę złożoną z belek głównych umieść w świetle przejścia starej ościeżnicy. Unieruchomiej ościeżnicę w przejściu starej ościeżnicy.



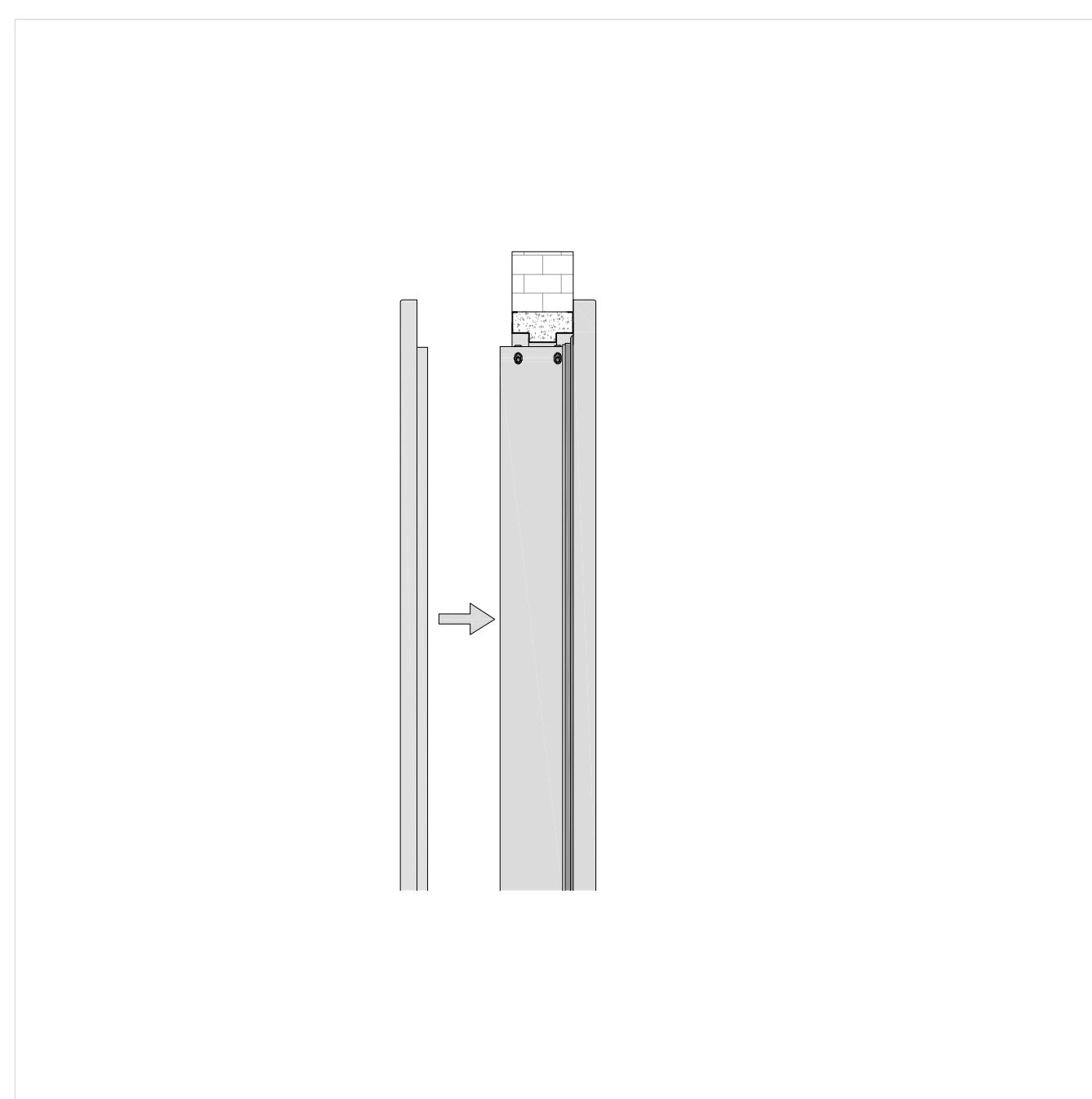
**07** Sprawdź poziom górnej belki oraz pionowy belek bocznych, ewentualnie popraw ustawienia.



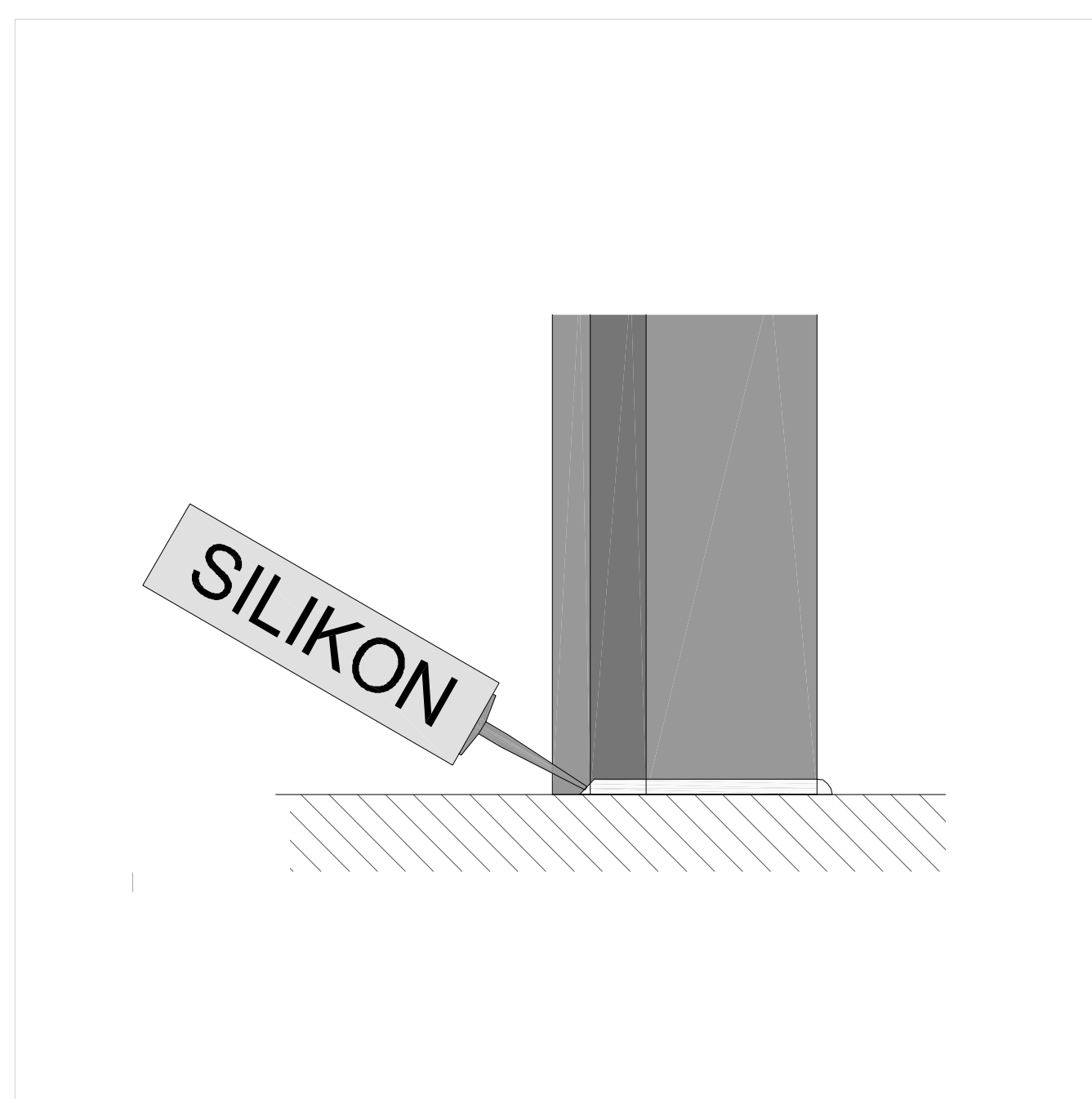
**08** Wkręć zawiasy. Osadź skrzydło. Sprawdź ustawienie ościeżnicy i przyleganie do niej skrzydła.



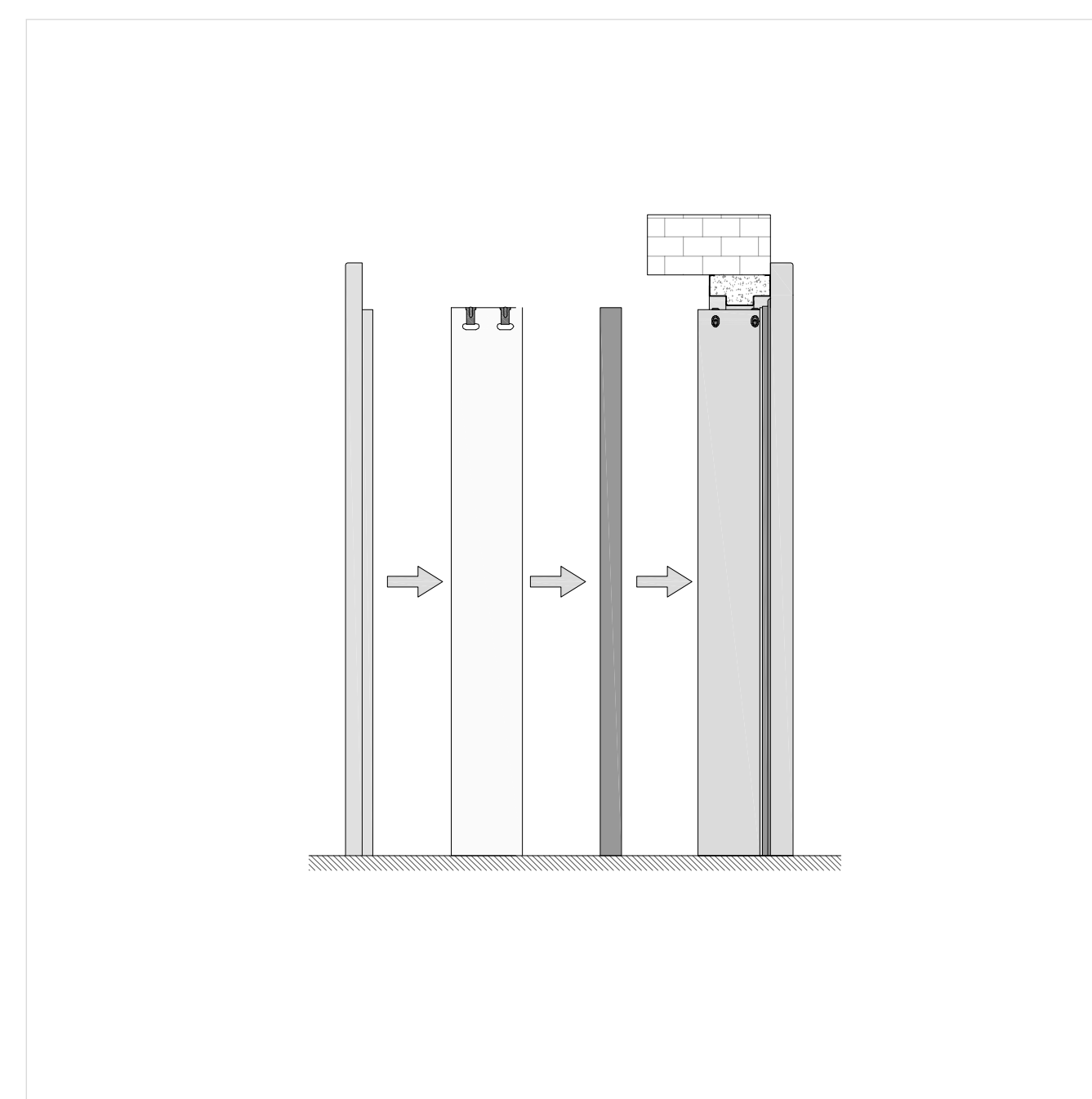
**09** Załóż rozpórki regulowane, przyjmując wymiar bezpośrednio pod górną belką, a następnie przesuń w dół. Ustaw je w równych odległościach pomiędzy sobą: 1 na samym dole, 2 na wysokości klamki, 3 około 20-30 cm od góry, po czym ponownie sprawdź przyleganie skrzydła. Po sprawdzeniu przylegania skrzydła zdejmij skrzydło. Wstrzyknij piankę montażową przez otwory w profilu plastikowym, umieszczone na wysokości zawiasów i zamka (rys. 9). Pozostaw rozpórki na czas zalecany przez producenta pianki. Przy wstrzykiwaniu pianki pamiętaj, że zwiększy ona wielokrotnie swoją objętość. Włóż uszczelkę w profil plastikowy i osadź skrzydło.



**10** Nałóż niewielką ilość silikonu w kilku miejscach wyfrezowanego rowka belki zespolonej już osadzonej w ścianie, a następnie wsuń ramę zbudowaną z listew opaskowych (rys. 10).



**11** W pomieszczeniach, w których opaski lub dół ościeżnic stykają się ze zmywalnymi powierzchniami (glazura, zmywalne tapety, boazeria PCV), konieczne jest uszczelnienie tych połączeń ze ścianą i podłogą silikonem o odpowiednio dobranym kolorze. Uszczelnień silikonowych nie stosuj w przypadku osadzenia ościeżnicy na wykładzinie dywanowej.



**12** W przypadku montażu poszerzenia tunelowego, belki należy połączyć łącznikami narożnymi. Odmierzyć i przyciąć na długość pióro łączące, dla dwóch stojaków i nadproża. Nałożyć niewielką ilość silikonu w kilku miejscach wyfrezowanego rowka zarówno w belkach ościeżnicy, jak i w belkach poszerzenia tunelowego, włożyć obce pióro we wyfrezowany rowek, a następnie dosunąć belki poszerzenia do belek ościeżnicy. Montaż listew opaskowych jak w punkcie 14.

## MONTAŻ OŚCIEŻNICY PORTA RENOVA W WERSJI TUNEL

1. Przy montażu ościeżnicy w wersji Tunel, postępuj wg punktów 1-3 dla ościeżnicy Porta RENOVA.
2. Belki pionowe ułóż pod kątem prostym w stosunku do belki górnej. Belki główne połącz łącznikami narożnymi, tę samą operacją powtórz z drugim narożnikiem ościeżnicy.
3. Po odstawieniu ościeżnicy ułóż listwy opaskowe na blacie roboczym, połącz je złączem mimośrodowym i zaciśnij złącza cały czas sprawdzając dokładność połączeń od strony okleinowanej.
4. Następnie postępuj wg punktów 6-9 dla ościeżnicy Porta RENOVA.
5. Załóż rozpórki regulowane, przyjmując wymiar bezpośrednio pod górną belką, a następnie przesuń w dół. Ustaw je w równych odległościach pomiędzy sobą: na samym dole, w połowie wysokości, 3 około 20-30 cm od góry.
6. Wstrzyknij piankę montażową dookoła belek, pomiędzy starą ościeżnicą, a belkami tunelowymi RENOVA. Pozostaw rozpórki na czas zalecany przez producenta pianki. Przy wstrzykiwaniu pianki pamiętaj, że zwiększy ona wielokrotnie swoją objętość.
7. Nałóż niewielką ilość silikonu w kilku miejscach wyfrezowanego rowka belki zespolonej już osadzonej w ścianie, a następnie wsuń ramę zbudowaną z listew opaskowych (rys. 10).
8. W pomieszczeniach, w których opaski lub dół ościeżnic w wersji tunel stykają się ze zmywalnymi powierzchniami (glazura, zmywalne tapety, boazeria PCV), konieczne jest uszczelnienie nie tych połączeń ze ścianą i podłogą silikonem o odpowiednio dobranym kolorze (rys. 11). Uszczelnień silikonowych nie stosuj w przypadku osadzenia ościeżnicy na wykładzinie dywanowej.

## UWAGA!



Po zamontowaniu ościeżnicy nie prowadź „mokrych” prac wykończeniowych, jak wylewanie posadzek samopoziomujących, układanie terakoty, glazury, itd



Przy montażu drzwi z zamkiem patentowym w gnieździe zaczepu zamka wyłam plastikową zaślepkę, poprzez dwukrotny obrót klucza w zamku.



\*Substancje chemiczne wykorzystywane podczas montażu stolarki otworowej firmy PORTA KMI Romania muszą mieć odczyn neutralny oraz nie posiadać w swoim składzie: octanów i związków etylowo-butyłowych / patrz Karta Charakterystyki Produktu na stronie: [www.porta.com.pl/do-pobrania](http://www.porta.com.pl/do-pobrania).

Dotyczy wykorzystywanych: pianek montażowych, silikonów, klejów szybkiego montażu, taśm klejących, itd.





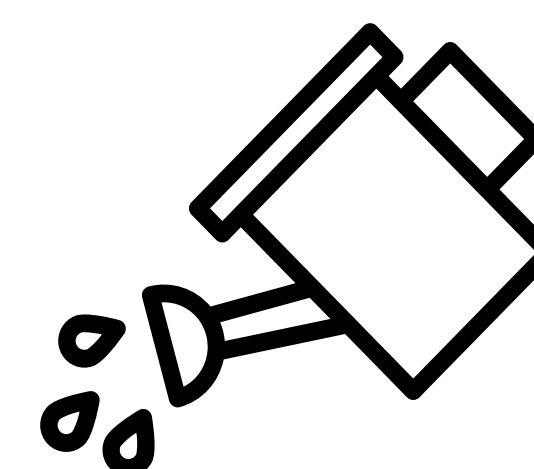
# PIELEGNACJA



**CZYŚĆ  
ŚRODKAMI DO  
KONSERWACJI  
MEBLI**



**CHROŃ  
PRZED WILGOCIĄ  
I PARĄ WODNĄ**



**CHROŃ PRZED  
NAMOKNIĘCIEM**

Wyroby drewniane lub wykonane z materiałów drewnopochodnych  
czyść środkami przeznaczonymi do konserwacji mebli lub lekko  
wilgotną szmatką. Drzwi nie mogą być narażane na bezpośredni  
**kontakt z wodą.**

# PRZEZNACZENIE, MONTAŻ, ZASADY UŻYTKOWANIA I KONSERWACJI DRZWI

## 01/

Drzwi przeznaczone są do zamknięcia otworów budowlanych w ścianach:

- wewnątrzlokalowych, które rozdzielają pomieszczenia charakteryzujące się zbliżoną temperaturą oraz poziomem wilgotności;
- wewnętrznych wejściowych, które rozdzielają pomieszczenia o nieznacznej różnicy temperatur i wilgotności (oddzielenie mieszkania od klatki schodowej);
- zewnętrznych, które rozdzielają pomieszczenia budynku mieszkalnego od przestrzeni zewnętrznej.

## 02/

Drzwi przeznaczone są do pomieszczeń mieszkalnych oraz innych lokali, w których nie są wymagane drzwi techniczne lub specjalnego przeznaczenia, eksploatowanych w normalnych warunkach naszej strefy klimatycznej (30-60% wilgotności względnej).

## 03/

Drzwi nie należy montować w pomieszczeniach o wilgotności przekraczającej 60%, np. łaźnie, pralnie, sauny, baseny itp.

## 04/

Zalecamy dokonanie pomiaru, doboru i montażu drzwi przez Autoryzowane Grupy Montażowe.

## 05/

Przed dokonaniem montażu dokładnie sprawdzić, czy dostarczone wyroby są:

- zgodne z zamówieniem i fakturą pod względem liczby i asortymentu
- nieuszkodzone w miejscach wcześniej zakrytych opakowaniem.

## 06/

Montaż drzwi wykonuj w pomieszczeniach z kompletnie wykończonymi ścianami (wymalowane, wytapetowane, wykafelkowane itp.). Wykończenie powinno być doprowadzone do krawędzi ściany (otworu w murze).

## 07/

W ościeżnicach przeznaczonych do pomieszczeń (nie dotyczy ościeżnic metalowych), w których podłoga będzie zmywana na mokro, dolną krawędź przed montażem zabezpiecz silikonem. Po zamontowaniu ościeżnicy obowiązkowo uszczelnij silikonem połączenie ościeżnicy z podłogą i ścianą.

## 08/

Stosuj klamki z szyldem lub rozetą o wymiarach dostosowanych do rozmiarów nawiertów w skrzydle.

## 09/

Drzwi oraz ościeżnice metalowe transportuj i przechowuj w pozycji pionowej, ustawiając je na dolnej krawędzi.

## 10/

Ościeżnice zapakowane w paczki można transportować i przechowywać poziomo na paletach w max. 10 warstwach z zastosowaniem przekładek.

## 11/

Magazynuj i przechowuj wyroby tylko w miejscach suchych, ogrzewanych i niezawilgoconych. Nigdy nie trzymaj ich w budynkach w stanie surowym w wilgotnych piwnicach lub garażach.

## 12/

Drzwi są wykonane w oparciu o normy PN EN 1530:2001; PN EN 1529:2001 które określają dopuszczalne odchylenia i tolerancje wymiarowe.

## 13/

Do produkcji drzwi użyto klejów spełniających wymagania klasy trwałości odpowiednio D3 i D4 (wg. PN EN 204:2002).

## 14/

Wyroby lakierowane ostatecznie lakierami wodnymi w trakcie użytkowania z upływem czasu podlegają naturalnemu zużyciu: ścieraniu, matowieniu, żółknięciu itp.

## 15/

Wyroby drewniane lub wykonane z materiałów drewnopochodnych należy czyścić środkami przeznaczonymi do konserwacji mebli lub lekko wilgotną szmatką. Drzwi wewnętrzne, wejściowe i wewnątrzlokalowe nie mogą być narażane na bezpośredni kontakt z wodą.

## 16/

Zachowaj szczególną ostrożność przy czyszczeniu wyrobów wyposażonych w dodatkowe powierzchnie metalowe (np. panele metalowe). Stosowanie środków takich jak: mleczka czyszczące, druciane szczotki i gąbki wyłożone materiałami ściernymi może spowodować powstanie uszkodzeń powierzchni i zarysowań. Uszkodzenia powstałe wskutek niewłaściwego czyszczenia elementów metalowych nie są podstawą do reklamacji.

## 17/

W pomieszczeniach o dużym nasileniu ruchu np. budynki użyteczności publicznej nie zalecamy stosowania lakierowanych klamek mosiężnych.

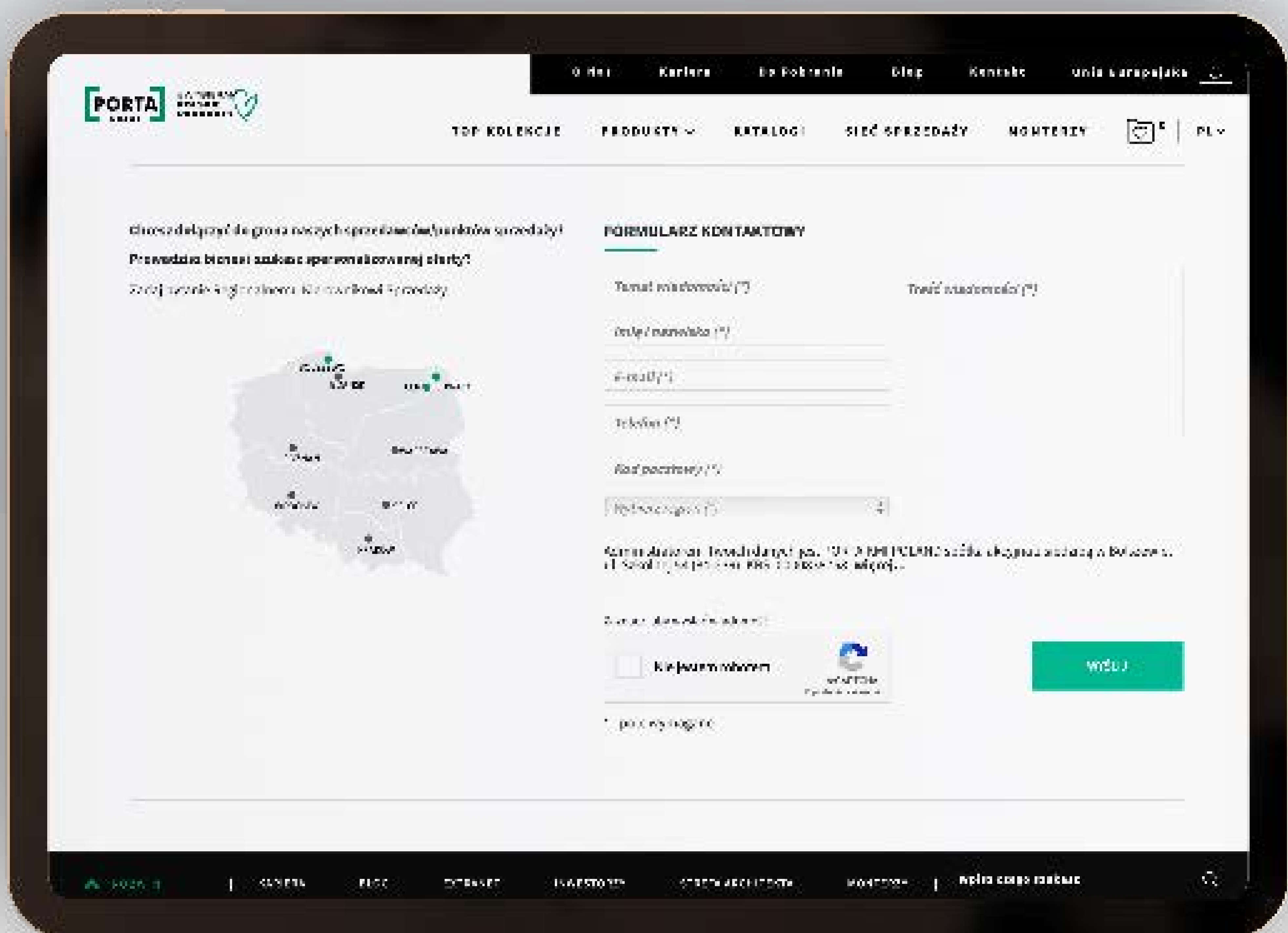


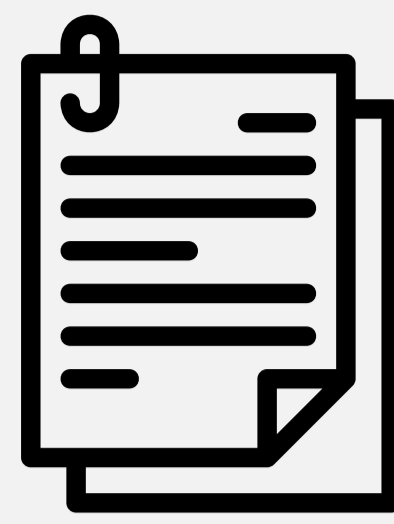
## Potrzebujesz pomocy?

Wypełnij formularz:

Zadzwoń:

**58 58 58 056**





# WARUNKI GWARANCJI

**Uwaga! Przed przystąpieniem do czynności montażowych zapoznaj się z instrukcją montażu.**

## 01/

PORTA KMI Romania S.R.L z siedzibą w Zona Industrială N-V, Str. III, nr. 11; Arad, 310 491; O.P. 8, C.P. 123, România; jako Gwarant udziela gwarancji na swoje wyroby na terenie Rzeczypospolitej Polskiej pod warunkiem, że zostaną one zamontowane zgodnie z instrukcją montażu stanowiącą integralną część Karty Gwarancyjnej oraz będą użytkowane zgodnie z ich przeznaczeniem. Gwarancja obejmuje wady materiałów i wykonania wyrobów PORTA KMI Romania. W wykonywaniu obowiązków gwarancyjnych pośredniczą na podstawie umów dealerskich przedstawiciele Gwaranta – Dealerzy PORTA KMI Poland, którzy pośredniczyli w sprzedaży.

## 02/

**Okres gwarancji na wyroby firmy PORTA KMI Romania wynosi 24 miesiące.**

## 03/

Okres gwarancji liczony jest od daty sprzedaży uwidocznionej na dowodzie zakupu (fakturze).

## 04/

Gwarancją nie są objęte produkty poekspozycyjne.

## 05/

Warunkiem świadczenia usług gwarancyjnych jest przedłożenie przez Kupującego w punkcie sprzedaży karty gwarancyjnej wraz z dowodem zakupu produktu PORTA.

## 06/

Gwarant zobowiązuje się do wykonania swoich obowiązków wynikających z gwarancji w terminie 60 dni od momentu dostarczenia rzeczy będącej przedmiotem zgłoszenia do siedziby Gwaranta. Świadczenia w zakresie gwarancji na rzecz Gwaranta, pełnią wskazani przedstawiciele Gwaranta - Dealerzy PORTA KMI Romania.

## 07/

Zwłoka w załatwieniu reklamacji nie zachodzi, gdy oględzin, wymiany lub naprawy nie dokonano z przyczyn leżących po stronie Kupującego.

## 08/

W okresie gwarancji (patrz punkt 2) producent zobowiązuje się do nieodpłatnej naprawy albo wymiany wadliwego wyrobu.

## 09/

Oceny charakteru wady i sposobu załatwienia reklamacji dokonuje przedstawiciel Sprzedającego lub Gwaranta.

## 10/

Warunkiem rozpatrzenia reklamacji dotyczącej widocznej usterki jakości jest zgłoszenie jej przed montażem z jednoczesnym odstąpieniem od czynności montażowych. Zainstalowanie akcesoriów traktowane jest jako rozpoczęciemontażu wyrobu.

## 11/

Nie zerwanie folii ochronnej niezwłocznie po montażu z produktów wykonanych z blach laminowanych skutkuje utratą gwarancji na wygląd powłoki dekoracyjnej. Uszkodzenia folii ochronnej nie czynią produktu wadliwym. Należy usunąć folię ochronną w miejscu uszkodzenia i sprawdzić stan folii dekoracyjnej.

## 12/

Gwarancja wygasa w przypadku:

- dokonania przez osobę nieupoważnioną jakichkolwiek przeróbek w skrzydle lub ościeżnicy,
- naruszenia konstrukcji wyrobu,
- zdjęcia tabliczki znamionowej z wyrobów certyfikowanych.

## 13/

Gwarancją nie są objęte:

- mechaniczne uszkodzenia oraz wady zewnętrzne powstałe na skutek nieprzestrzegania prawidłowych zasad w trakcie transportu, składowania i przechowywania wyrobów,
- przebarwienia i odkształcenia, uszkodzenia elementów i podzespołów powstałe na skutek pęcznienia materiału, spowodowanych nadmierną wilgotnością powietrza w pomieszczeniach (drzwi powinny być osadzone po wykonaniu tzw. prac mokrych: np. po położeniu tynków, posadzek, w pomieszczeniach suchych i przewiewnych), lub wynikające z bezpośredniego kontaktu wyrobu z cieczą,
- przebarwienia, sęki, zawoje włókien, różnice kolorystyczne oraz wyciągnięcia
- struktury drewna, wynikające z niepowtarzalnej specyfiki naturalnych klein,
- wady powstałe na skutek nieprawidłowego zabezpieczenia wyrobu na czas robót budowlanych (np. zabrudzenia zaprawą, tynkiem lub pianką; czyszczenia gruboziarnistymi środkami czyszczącymi lub agresywnymi środkami chemicznymi),
- producent nie odpowiada za uszkodzenia powłoki lakierniczej i laminowanej powstałe w wyniku oklejenia wyrobu taśmami samoprzylepnymi,
- wady powstałe na skutek niewłaściwego użytkowania lub niedbałości Kupującego,
- montaż wyrobu,
- wadliwe działanie wyrobu będące skutkiem zdarzeń losowych, niezależnych od producenta i warunków eksploatacji (powódź, pożar, włamanie itp.),
- naturalne zużycia eksploatacyjne wyrobu,
- powierzchnie malowane proszkowo w wykonaniu podkładowym,
- powierzchnie lakierowane proszkowo w wykonaniu ostatecznym, gdy zostały one przemalowane samodzielnie przez Kupującego,
- reklamacjami nie są objęte czynności związane: z pielęgnacją, konserwacją wyrobu oraz regulacjami akcesoriów,
- uszkodzenia produktu powstałe na skutek wykorzystania podczas montażu środków chemicznych o odczynie innym niż neutralny tj. posiadające w swoim składzie: octany i związki etyloowo-butylowe / patrz stosowna Karta Charakterystyki Produktu.

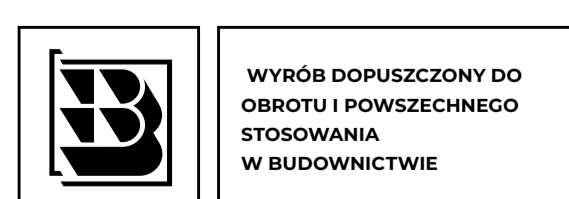
## 14/

Gwarancja na sprzedany towar nie wyłącza, nie ogranicza ani nie zawiesza uprawnień kupującego wynikających z przepisów o rękojmi za wady rzeczy sprzedanej.

W przypadku skorzystania przez Klienta z prawa do gwarancji, Administratorem danych jest PORTA KMI Romania S.R.L (Gwarant) z siedzibą w Zona Industrială N-V, Str. III, nr. 11; Arad, 310 491; O.P. 8, C.P. 123, România; dane będą przetwarzane w celu rozpatrzenia reklamacji. Podanie danych jest dobrowolne, jednakże ich niepodanie może uniemożliwić skorzystanie z uprawnień wynikających z gwarancji. Klient ma prawo dostępu do treści swoich danych oraz ich poprawiania.

Szczegółowe informacje na temat przetwarzania danych osobowych znajdują Państwo pod adresem:

[https://www.porta.com.pl/documents/porta\\_rod.pdf](https://www.porta.com.pl/documents/porta_rod.pdf)



WYROB DOPUSZCZONY DO  
OBROTU I POWSZECHNEGO  
STOSOWANIA  
W BUDOWNICTWIE