

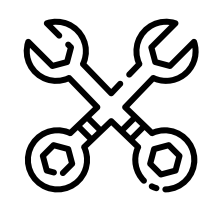


KARTA GWARANCYJNA

Z INSTRUKCJĄ MONTAŻU

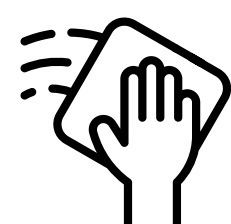
System przesuwny PORTA, System przesuwny KOMPAKT.
drzwi ALFA, BETA

numer: 16.27



STR 6 /

O CZYM PAMIĘTAĆ, ABY DOBRZE
PRZYGOTOWAĆ SIĘ DO MONTAŻU.



STR 14 /

PIELĘGNACJA
JAK PRAWIDŁOWO
DBAĆ O SWOJE DRZWI.



STR 17 /

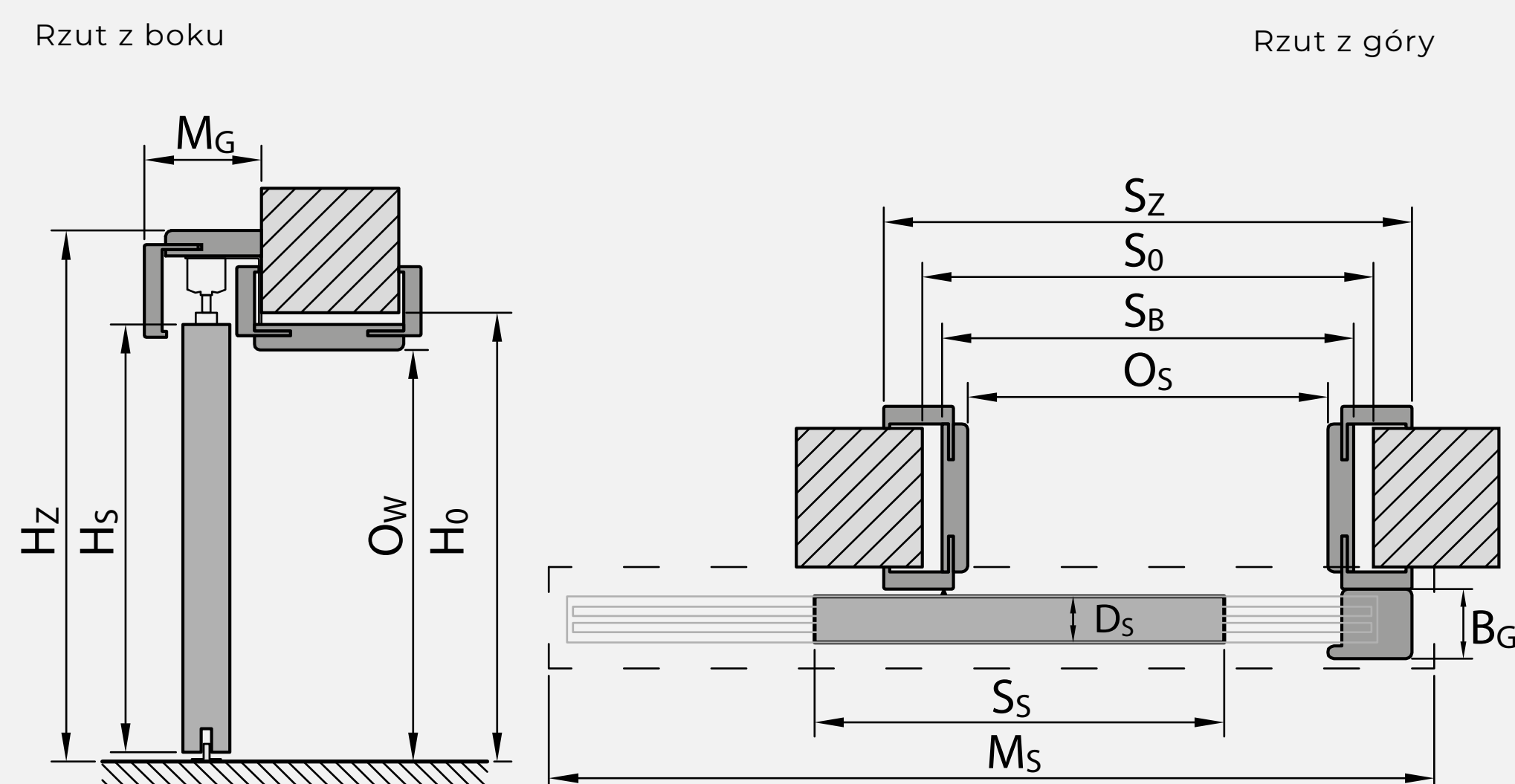
**WARUNKI
GWARANCJI**
INFORMACJE DOTYCZĄCE
OCHRONY GWARANCYJNEJ
TWOICH DRZWI.



01

SYSTEM PRZESUWNY PORTA

Sprawdź wymiary



PN	S_s	H_s	D_s	S_0	H_0	O_s	O_w	H_z	M_s (6)/(8)	M_G	B_G	$T_{s/w}$
60	644	2030	40	680	2060	602	2016	2119	1413	103	60	+20 / +10
70	744			780		702			1613			
80	844			880		802			1813			
90	944			980		902			2013			
100	1044			1080		1002			2213			

OZNACZENIA:

S_0 - szerokość otworu w murze przygotowanego do osadzenia w ościeżnicy

H_0 - wysokość otworu w murze przygotowanego do osadzenia ościeżnicy, mierzona od poziomu wykończonej podłogi

S_B - szerokość ościeżnicy, wymiar bez listew maskujących

H_B - wysokość ościeżnicy, wymiar bez listew maskujących

S_z - szerokość całkowita ościeżnicy, wymiar z listwami maskującymi

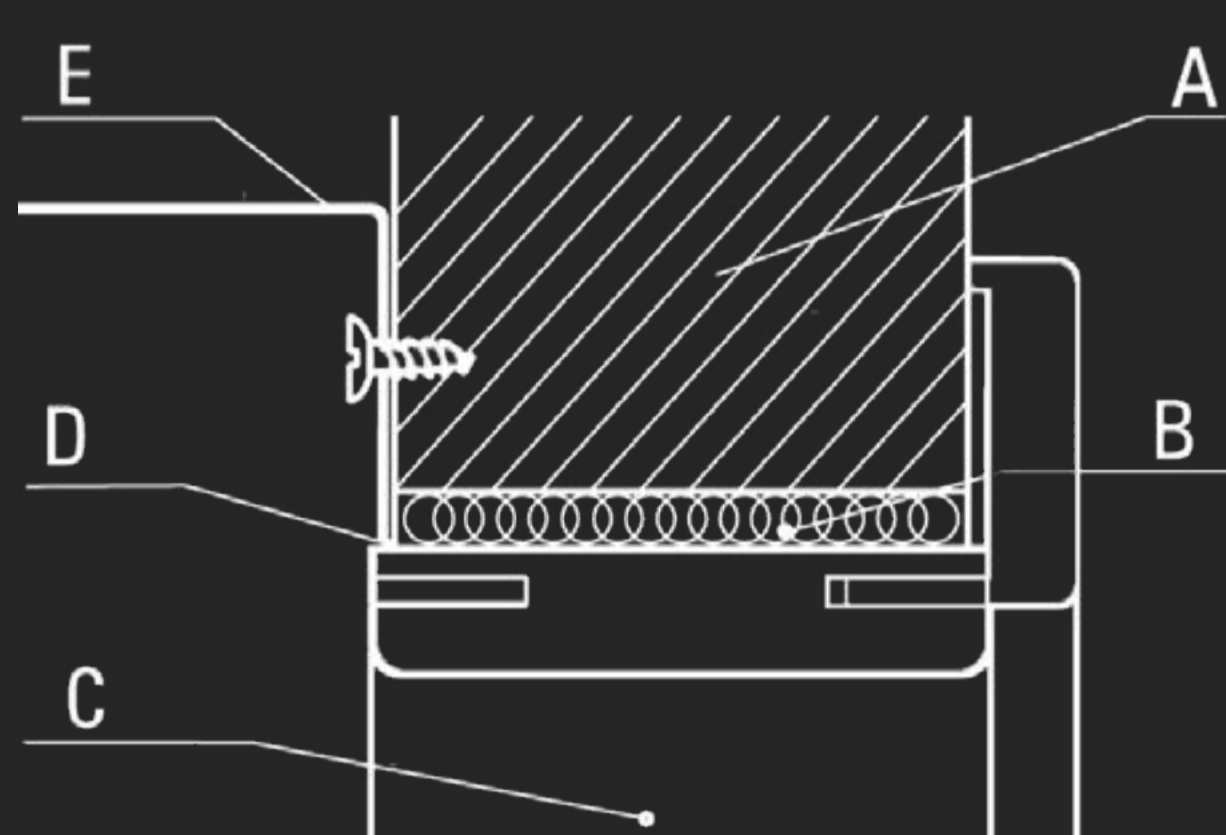
H_z - wysokość całkowita ościeżnicy, wymiar z listwami maskującymi

$T_{s/w}$ - dopuszczalne odchyłki szerokości/wysokości otworu w murze

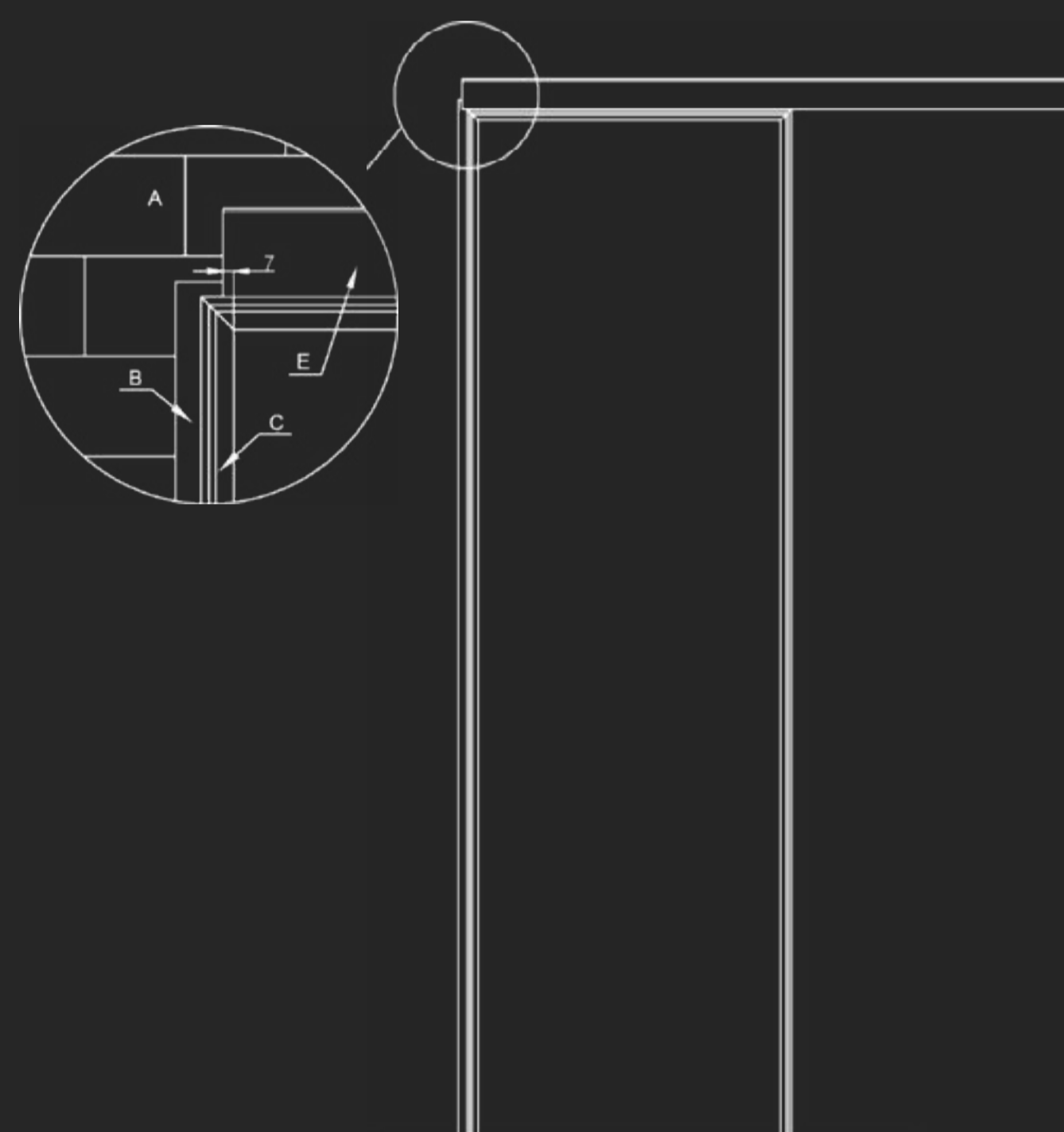
Wykaz elementów i akcesoriów

RYSUNKI POMOCNICZE

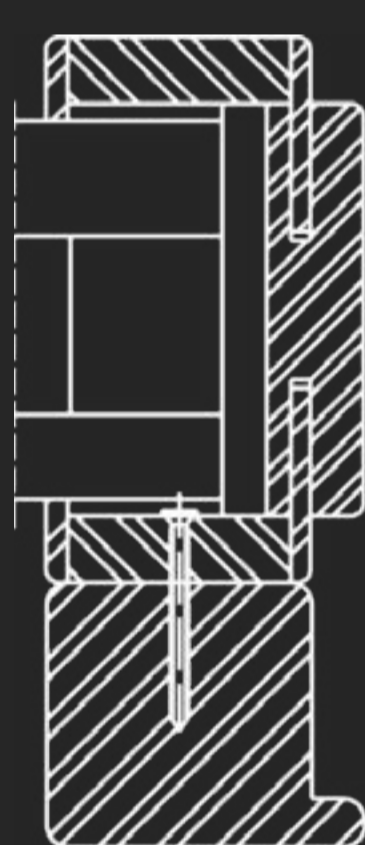
Rys. 1



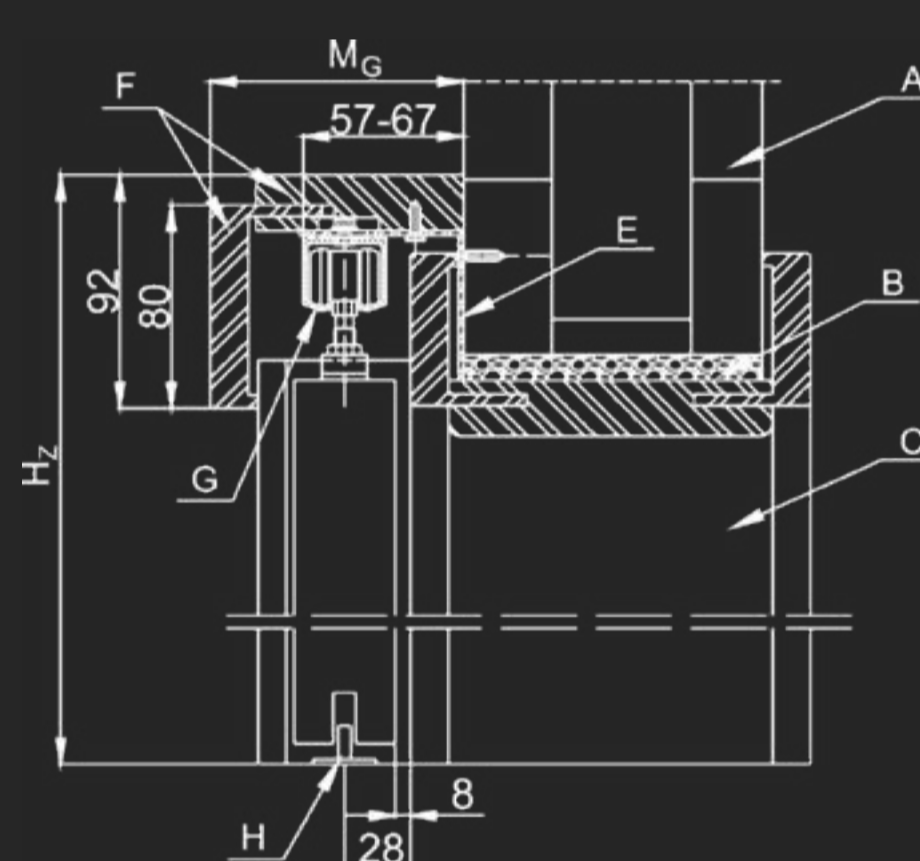
Rys. 2



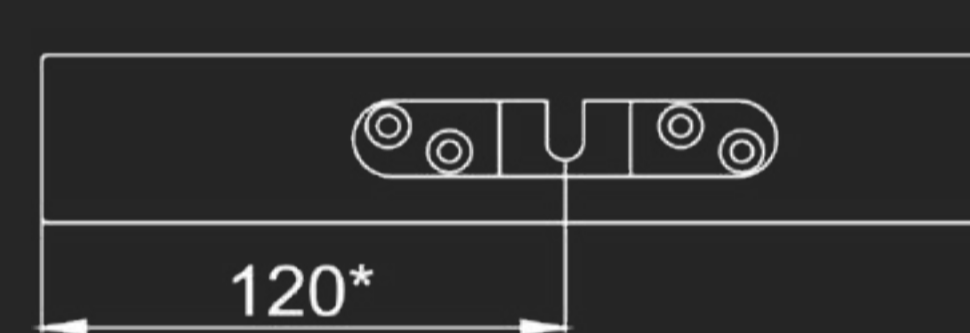
Rys. 3



Rys. 4



Rys. 5



* dla skrzydła SPACE w odległości 110 mm

Rys 1-5	
A	ściana
B	piana montażowa
C	tunel Porta System
D	punkt podparcia kątownika
E	kątownik
F	maskownica
G	szyna prowadząca
H	przewodnik dolny
* winieta identyfikacyjna na opakowaniu	

Wykaz elementów i akcesoriów	
skrzydło (nie w komplecie)	1 szt.
przewodnica z wózkami	1 kpl.
osłona	1 szt.
belka odbojowa	1 szt.
kątownik	1 szt.
uszczelki	1 kpl.

Wykaz elementów tunelu (opcja) zamieszczony w karcie gwarancyjnej do tunelu Porta SYSTEM.

PRZED MONTAŻEM

Zanim rozpoczniesz montaż drzwi sprawdź czy wymiary otworu w ścianie są adekwatne do potrzeb montowanego wyrobu poprzez zmierzenie wysokość, szerokość i grubość muru.

DODATKOWO ZWERYFIKUJ:

grubość muru na całej wysokości powinna być jednakowa

pión ściany przy pomocy poziomicy

poziom posadzki przy pomocy poziomicy

WAŻNE!

Zakres regulacji szerokości ościeżnicy należy dobrać po dokładnym sprawdzeniu szerokości całego otworu muru.

W warunkach optymalnych szerokość muru powinna mieścić się w połowie zakresu regulacji ościeżnicy tj. dla muru o gr. 13 cm - ościeżnica Porta SYSTEM „C” (o zakresie regulacji 12-14 cm).

Montaż systemu naściennego PORTA-SYSTEM

Zanim zamontujesz ościeżnicę, zapoznaj się z instrukcją. Zalecamy wykonanie montażu przez Autoryzowane Grupy Montażowe.

<https://www.porta.com.pl/monterzy>

Przed zamontowaniem systemu przesuwnego zamontuj tunel Porta System bez zakładania listwy opaskowej. Instrukcję montażu dołączono do karty gwarancyjnej Porta SYSTEM (nr 10).



01 Rozpakuj ościeżnicę na przygotowanym blacie (czysta równa powierzchnia, która nie spowoduje uszkodzenia montowanych elementów).



02 Zamontuj metalowy kątownik przed założeniem listw opaskowych TUNELU (od strony, gdzie docelowo mają znajdować się drzwi suwane). Dolna krawędź kątownika powinna opierać się o górną, główną belkę TU-NELU, a jego koniec powinien wystawać poza jego obrys o 7 mm (rys. pomocni czy nr 1-2), mierząc od wewnętrznej krawędzi TUNELU (od światła przejścia). Upewnij się, że kątownik jest w poziomie i przymoć go do ściany za pomocą kołków rozporowych 10 x 50.



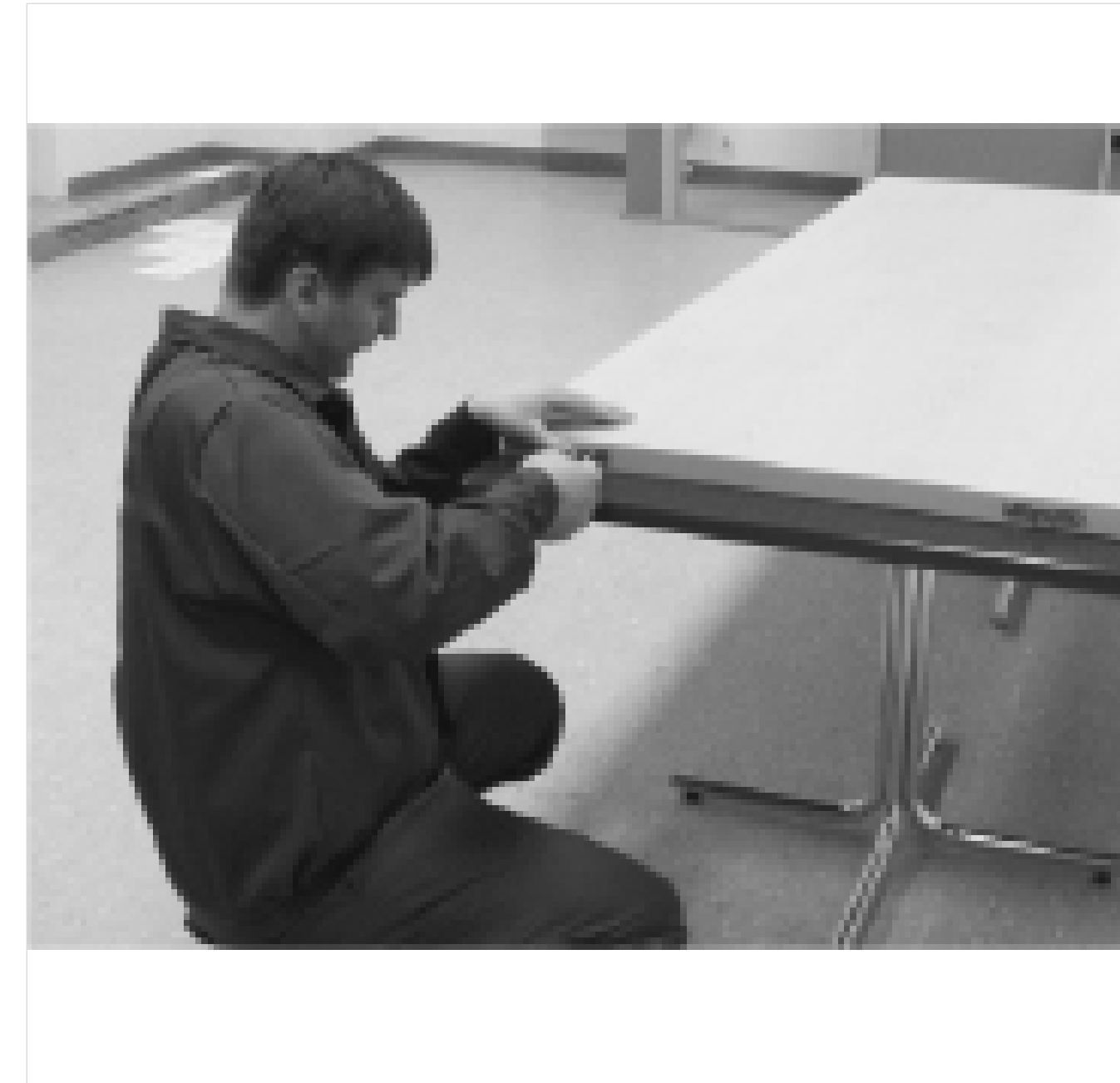
03 Przykręć belkę odbojową do pionowej listwy opaskowej za pomocą wkrętów 50 x 4 (rys. 3). Zwróć uwagę, aby koniec belki odbojowej pokrywał się z końcem listwy opaskowej. Po zamontowaniu listw opaskowych TUNELU z przykręconą belką odbojową wklej je za pomocą kleju montażowego w belki główne TU-NELU. Do metalowego kątownika przymocuj szynę za pomocą śrub M4 x 12. Zwróć uwagę, by kątownik metalowy i szyna były równo ustawione. Załóż rolki i ograniczniki na końcach szyny. Załóż maskownicę, przykręcając ją wkrętami 3,9 x 16.



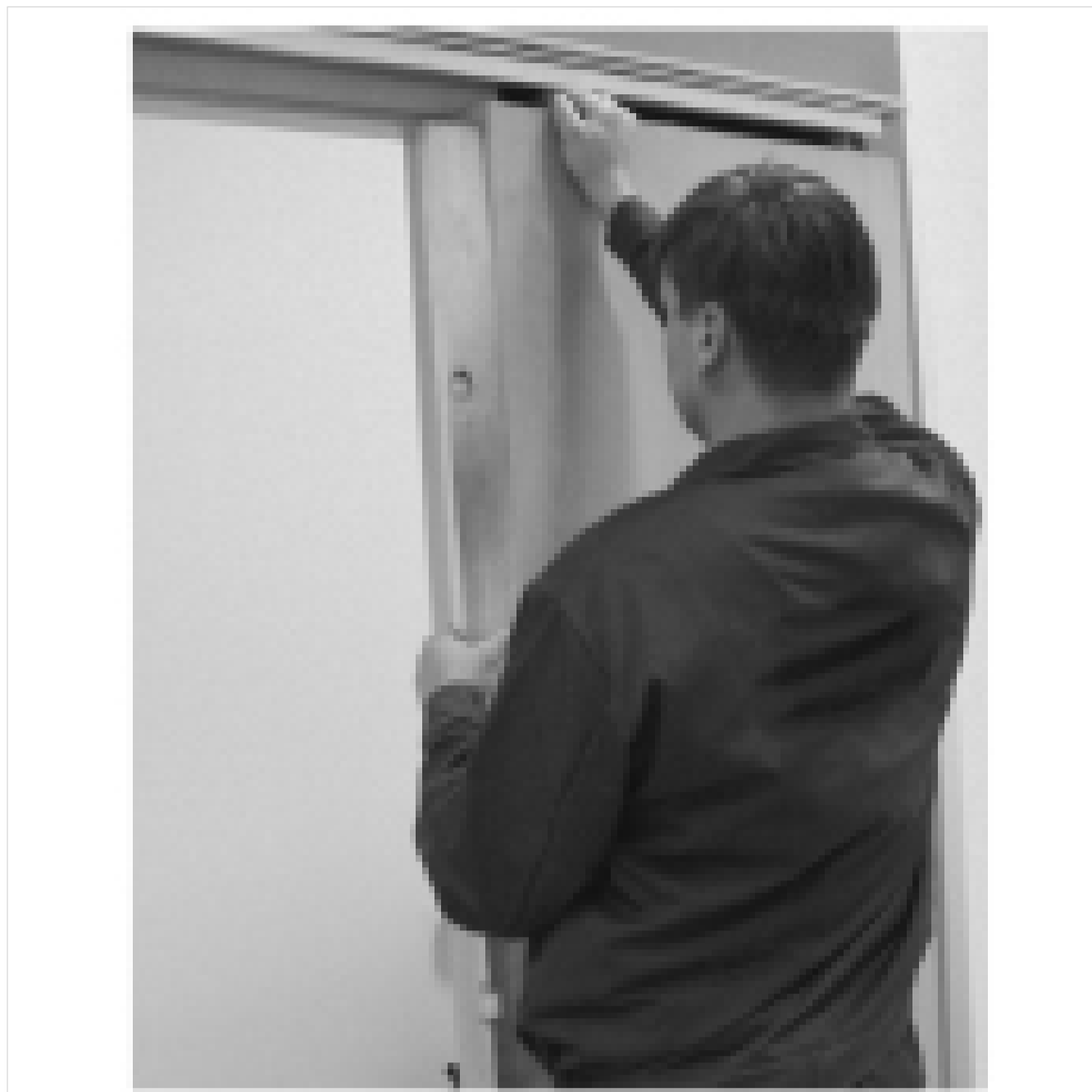
04 Zamontuj prowadnik dolny tak, aby jego środek był oddalony od listwy maskującej TUNELU o 28 mm. Krawędź prowadnika nie może wchodzić w światło przejścia



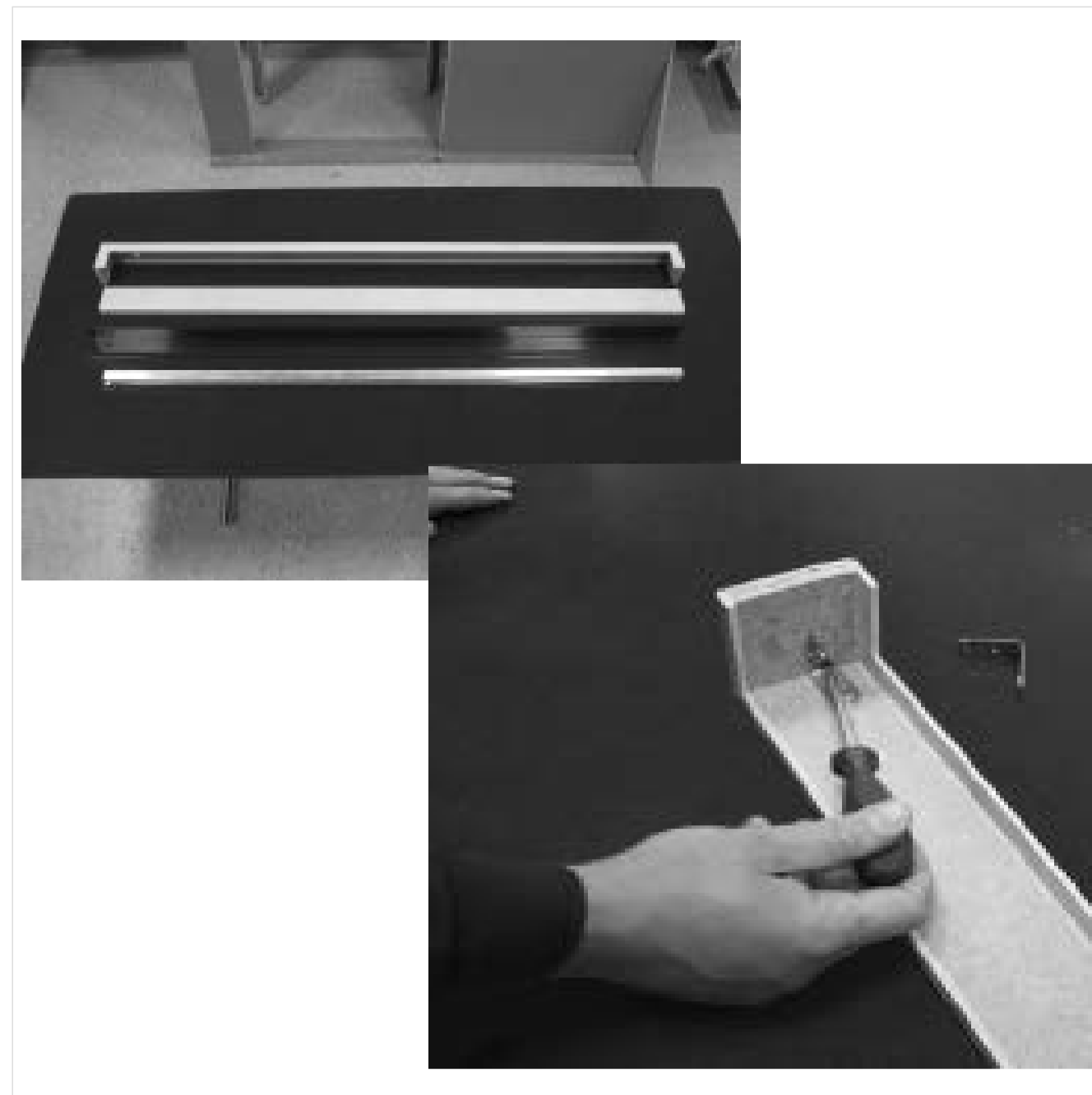
05 Przyklej uszczelki przeciwkurzowe na listwie maskującej tunelu. W przypadku montażu systemu naściennego ze skrzydłem wyposażonym w ramkę przyszybową zalecamy przyklejenie pionowej szczotki uszczelniającej do skrzydła



06 Przykręć uchwyty do górnej, wąskiej płaszczyny skrzydła wkrętami 19 x 3 z łbem stożkowym, tak aby środek wycięcia w uchwycie był w odległości 120 mm* od krawędzi skrzydła (rys. nr 5). Zwróć uwagę, by wycięcia w uchwycie były skierowane w stronę ściany. * Uwaga! W skrzydłach SPACE uchwyt przykręć w odległości 110 mm od krawędzi skrzydła - po otwarciu skrzydło może nachodzić na światło przejścia do 10 mm.



- 07** Załóż skrzydło. W razie potrzeby wyreguluj wysokość i pion śrubami wózka. Wyreguluj położenie skrzydła w poziomie, luzując śruby M4 x 12 i przesuwając szynę.



- 08** Zamontuj elementy maskownicy za pomocą łączników kątowych ESC 30 x 30 x 25 x 1,5 i wkrętów 12 x 3 z łbem stożkowym



- 09** Złożone elementy maskownicy wklej za pomocą kleju montażowego



- 10** ożone elementy maskownicy wklej za pomocą kleju montażowego.

UWAGA!



Po zamontowaniu ościeżnicy nie prowadź „mokrych” prac wykończeniowych, jak wylewanie posadzek samopoziomujących, układanie terakoty, glazury itd.



Przy montażu drzwi z zamkiem patentowym w gnieździe zaczepu zamka wyłam plastikową zaślepkę poprzez dwukrotny obrót klucza w zamku.



*Substancje chemiczne wykorzystywane podczas montażu stolarki otworowej firmy PORTA KMI Romania muszą mieć odczyn neutralny oraz nie posiadać w swoim składzie: octanów i związków etylowo-butyloowych / patrz Karta Charakterystyki Produktu na stronie: www.porta.com.pl/do-pobrania.

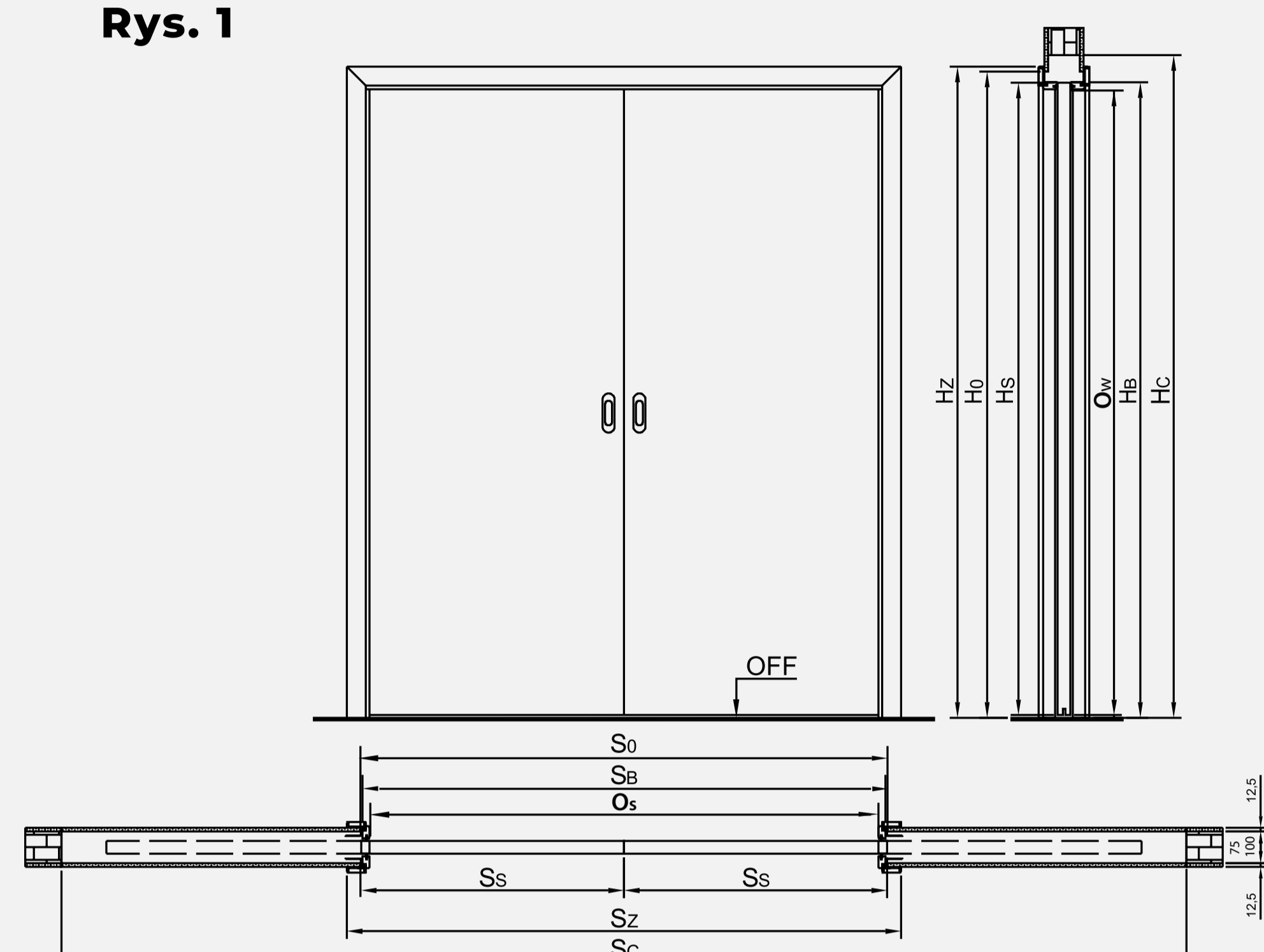
Dotyczy wykorzystywanych: pianek montażowych, silikonów, klejów szybkiego montażu, taśm klejących itd.

02

SYSTEM PRZESUWNY KOMPAKT

Sprawdź wymiary

Rys. 1



pojedyncze	S _s	S _z (6)	S _z (8)	S _b	S ₀	O _s	S _c
„60”	644	744	784	654	660	600	wg. tabeli str. 4 w karcie gwarancyjnej do kasety
„70”	744	844	884	754	760	700	
„80”	844	944	984	854	860	800	
„90”	944	1044	1084	954	960	900	
„100”	1044	1144	1184	1054	1060	1000	
podwójne	S _s	S _z (6)	S _z (8)	S _b	S ₀	O _s	S _c
„60+60”	644	1358	1398	1258	1265	1214	wg. tabeli str. 4 w karcie gwarancyjnej do kasety
„70+70”	744	1558	1598	1458	1465	1414	
„80+80”	844	1758	1798	1658	1665	1614	
„90+90”	944	1958	1998	1858	1865	1814	
„100+100”	1044	2158	2198	2058	2067	2014	

	H _s	H _z (6)	H _z (8)	H _b	H ₀	H _c	O _w
pojedyncze i podwójne	2030	2090	2110	2040	2065	2130	2018

OZNACZENIA:

S₀ - szerokość otworu w murze przygotowanego do osadzenia ościeżnicy

S_b - szerokość ościeżnicy, wymiar bez listew maskujących

S_z(6) - szerokość całkowita ościeżnicy, wymiar z listwami maskującymi o szerokości 60 mm

S_z(8) - szerokość całkowita ościeżnicy, wymiar z listwami maskującymi o szerokości 80 mm

S_c - szerokość otworu w murze do osadzenia kasety metalowej

S_s - szerokość skrzydła

H₀ - wysokość otworu w murze przygotowanego do osadzenia ościeżnicy, mierzona od poziomu wykończonej podłogi

O_s - szerokość w świetle ościeżnicy

O_w - wysokość w świetle ościeżnicy

H_b - wysokość całkowita ościeżnicy drewnianej, wymiar bez listew maskujących

H_z(6) - wysokość całkowita ościeżnicy, wymiar z listwami maskującymi o szerokości 60 mm

H_z(8) - wysokość całkowita ościeżnicy, wymiar z listwami maskującymi o szerokości 80 mm

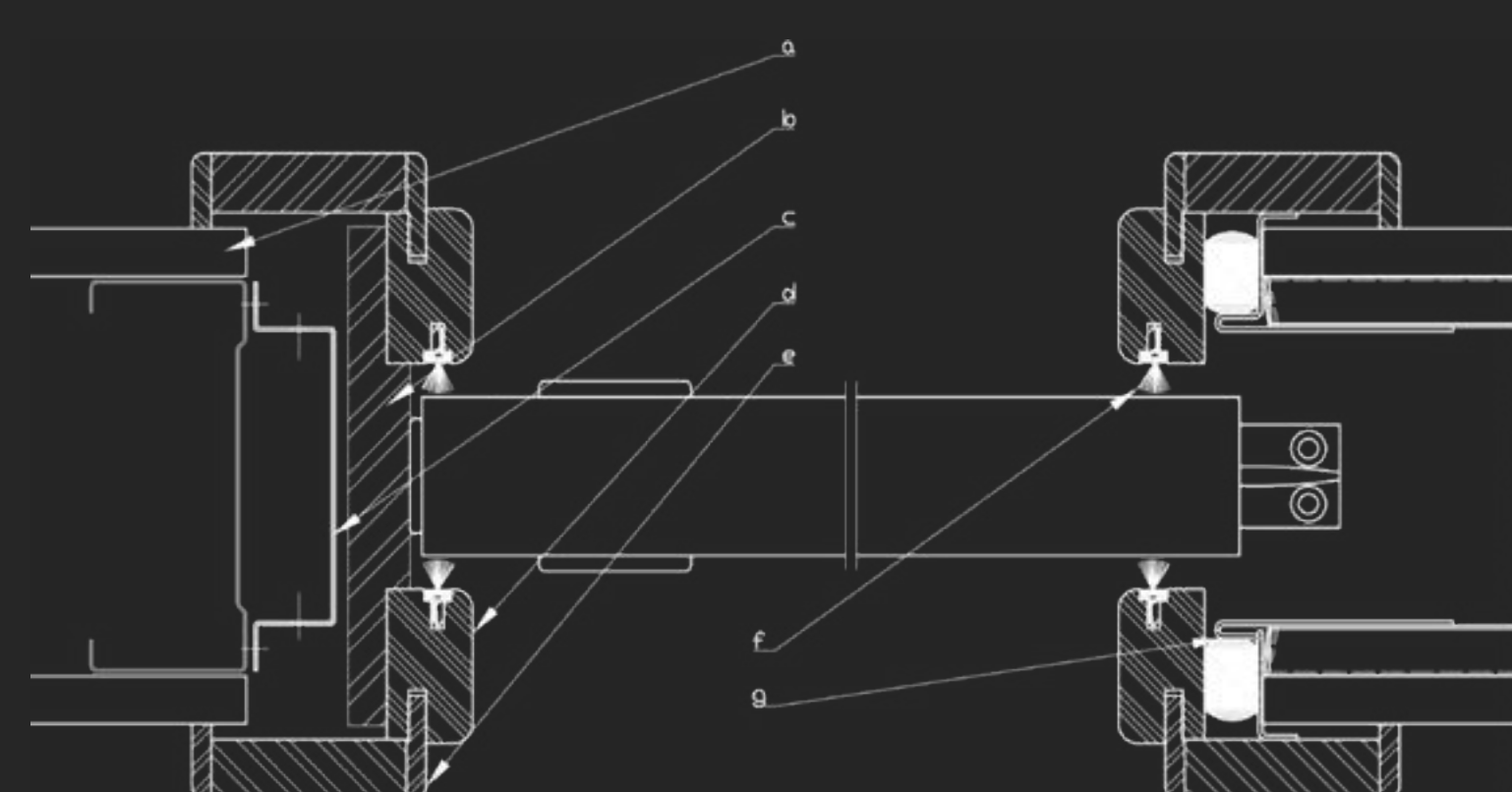
H_c - wysokość otworu w murze do osadzenia kasety metalowej, mierzona od poziomu wykończenia podłogi

H_s - wysokość skrzydła

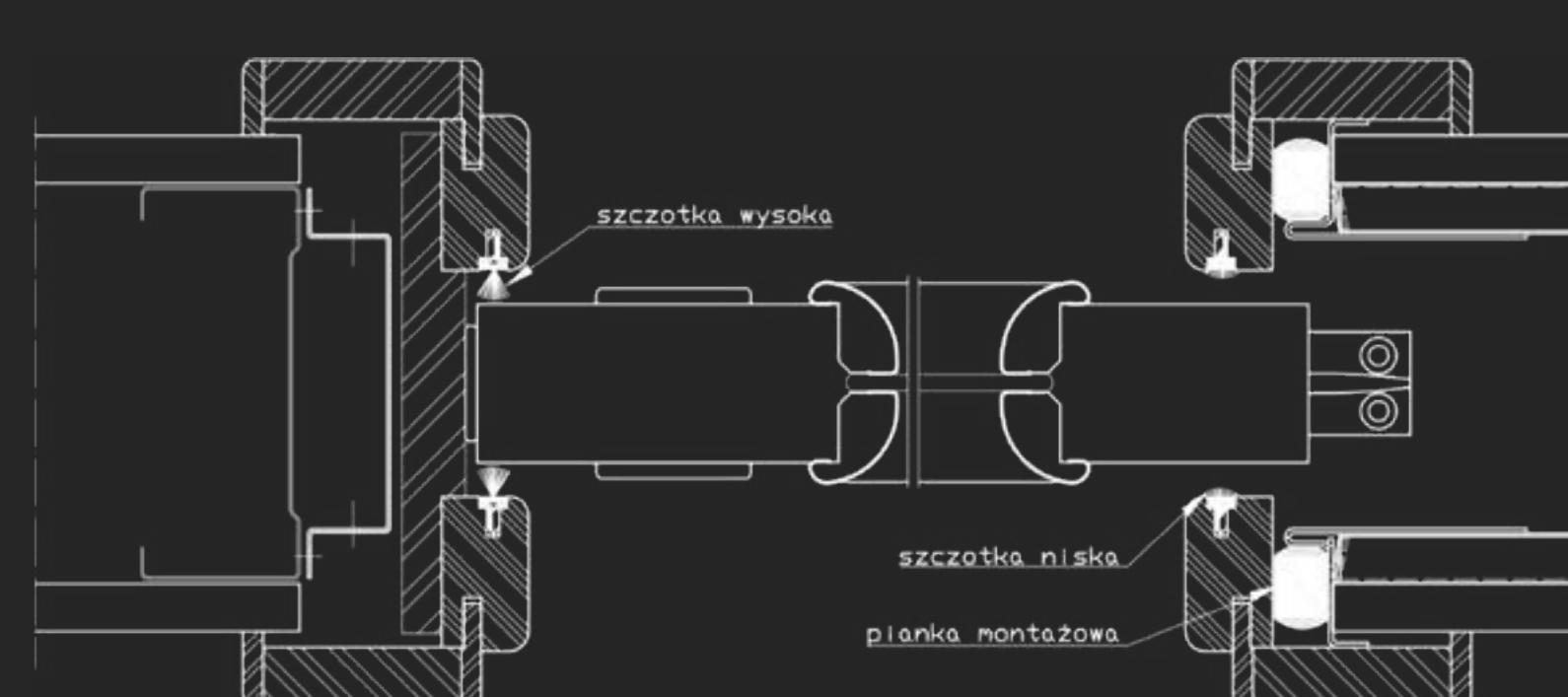
Wykaz elementów i akcesoriów

RYSUNKI POMOCNICZE

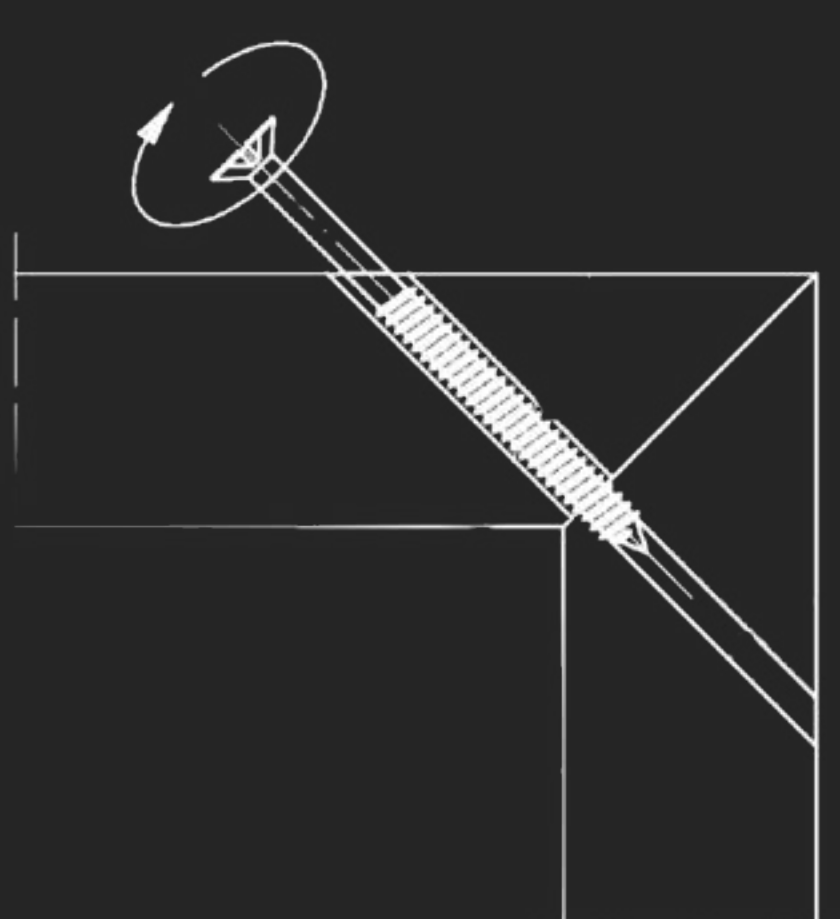
Rys. 1a



Rys. 1b



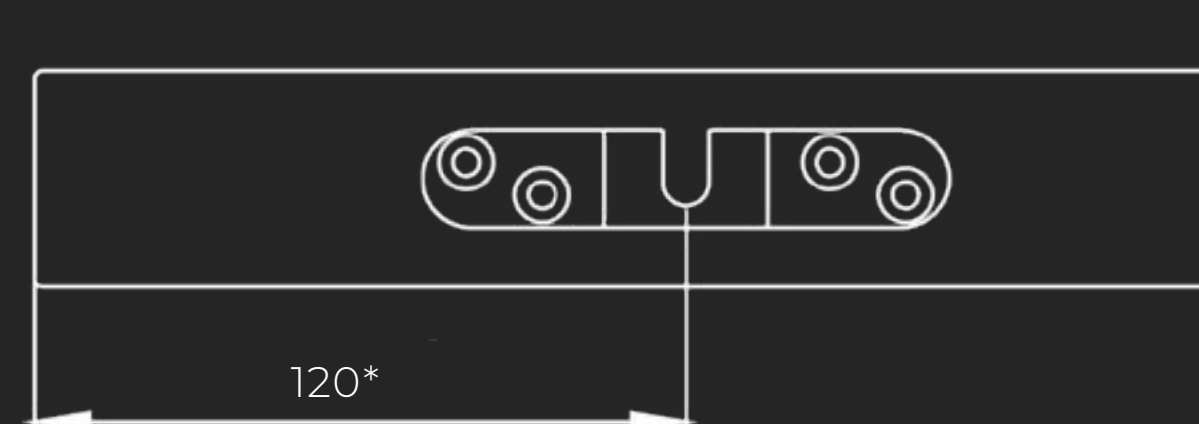
Rys. 3



Rys. 4



Rys. 5



OPIS do Rys. 1

- b) belka odbojowa
- c) stojak boczny kasety metalowej
- d) listwa maskująca
- e) kątownik
- f) szczotka przeciwkurzowa
- g) stojak środkowy kasety metalowej

Wykaz elementów i akcesoriów	
skrzydło (nie w komplecie)	1 szt./2* szt.
kaseta metalowa (nie w komplecie)	1 szt.
szczotka przeciwkurzowa system na mur 125/150 do drzwi bez ramki przyszybowej	5 szt./6* szt
uszczotka przeciwkurzowa system na mur 125/150 do drzwi z ramką przyszybową	3 - 4* szt. Wys / 2 -2*szt. niska
złącze metalowe do kątowników (w zależności od szerokości kątownika 60/80)	4 - 8 szt.
belka odbojowa	1 -0 szt.
listwy maskujące	6 szt.
kątowniki	6 szt.
wkręty do wkręcania listew	4 szt.

rozmiar	S _s	S _z (6)	S _z (8)	S _b	S _o
60	644	746	786	646	680
70	744	846	886	746	780
80	844	946	986	846	880
90	944	1046	1086	946	980
100	1044	1146	1186	1046	1080

H _z	H _z (6)	H _z (8)	H _b	H _o
2000	2088	2108	2038	2060

* drzwi podwójne

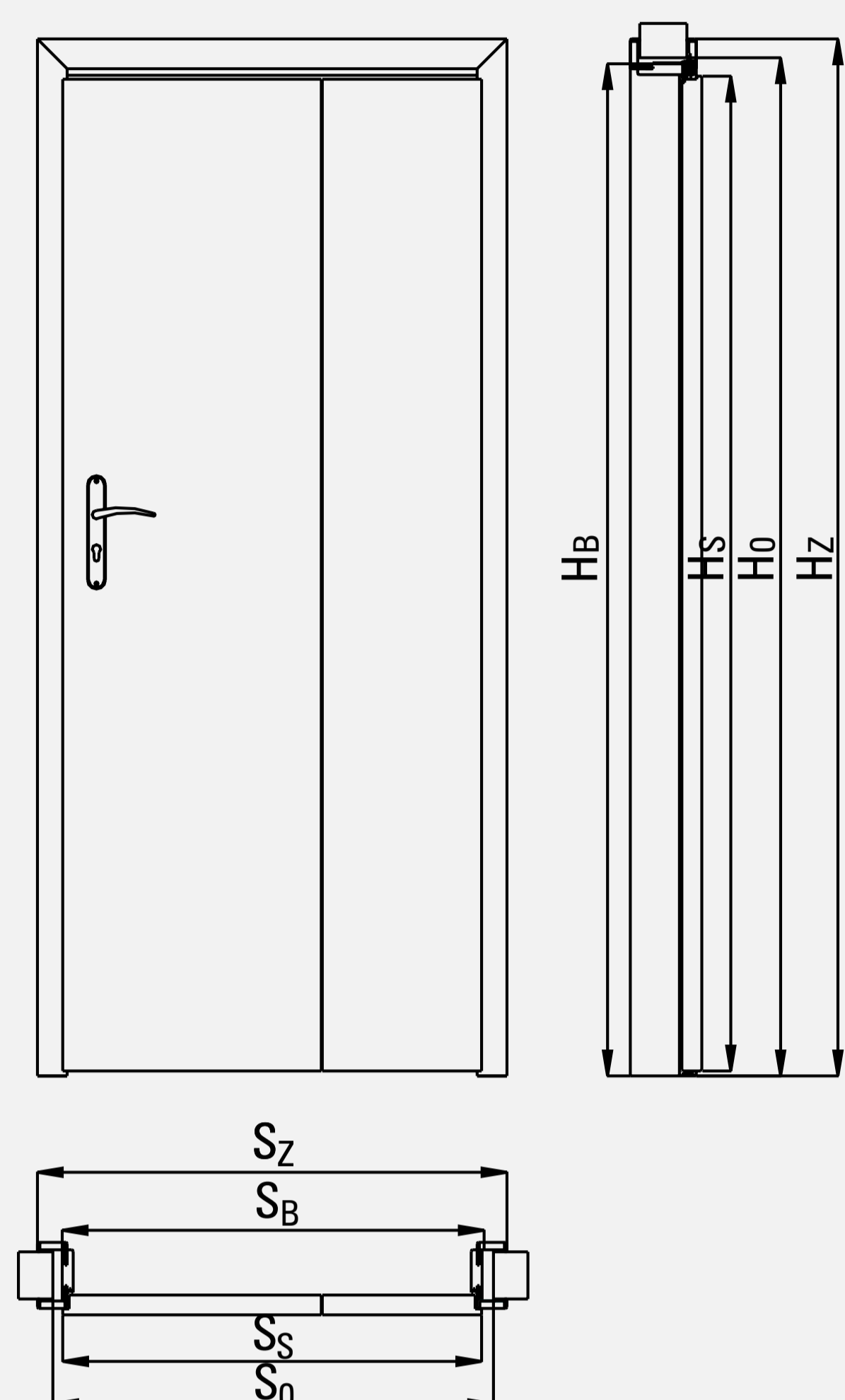
MONTAŻ

- 01** Rozpakuj elementy na przygotowanym blacie (czysta równa powierzchnia, która nie spowoduje uszkodzenia montowanych elementów).
- 02** Zamontuj kasety metalowe zgodnie z instrukcją montażu
- 03** Wykończ powierzchnie ściany wokół kasety.
- 04** Zamontuj skrzydło drzwiowe i przykręć uchwyty (rys.3).
- 05** Przed montażem dolne powierzchnie elementów zabezpiecz silikonem (z wyjątkiem podłóg pokrytych wykładziną dywanową). W pomieszczeniach, w których opaski lub dół ościeżnic stykają się ze zmywalnymi powierzchniami (glazura, zmywalne tapety, boazeria PCV), uszczelnij te połączenia ze ścianą i podłogą silikonem o odpowiednio dobranym kolorze. Uszczelnień silikonowych nie stosuj w przypadku osadzenia ościeżnicy na wykładzinie dywanowej.
- 06** Belkę odbojową (b) przyłóż do stojaka bocznej kasety stalowej (c). Sprawdź, czy stojak (c) jest w pionie. Ustaw belkę odbojową (b) w pionie i przytwierdź ją do stojaka (c) za pomocą blachowkrętów lub kleju montażowego.
- 07** Skręć listwy (d) – na czole elementów nanieś niewielką ilość kleju montażowego i skręć ze sobą elementy wkrętami (rys. 2).
- 08** W listwy (d) włóż szczotki przeciwkurzowe (f) w zależności od wersji:
 - listwy na mur 100 mm – brak szczotek przeciwkurzowych
 - listwy na mur 125 i 150 mm – do drzwi bez ramek przyszybowych (rys. 1a)
 - listwy na mur 125 i 150 mm – do drzwi z ramkami przyszybowymi (rys. 1b)
 Do listew poziomych na mur 125 i 150 mm w obu wersjach włóż szczotki wysokie.
- 09** Na listwę odbojową (b) nałóż punktowo klej montażowy (rys. 4)
 Uwaga: Nałożenie punktowo kleju montażowego umożliwi w przyszłości awaryjny demontaż listew bez ich uszkodzenia.
- 10** Zmontowane listwy (d) włóż w otwór montażowy kasety. Listwę (d) dolegającą do listwy odbojowej (b) dociśnij najlepiej poprzez unieruchomienie listew w otworze montażowym. Wyreguluj skrzydło względem listew maskujących, względem listwy odbojowej (b) oraz szczeliny dolnej skrzydła. Następnie na listwę (d) dolegającą do stojaka środkowego kasety stalowej (g) podaj piankę montażową* (rys. 1a, 1b).
 *jeśli kaseta stalowa jest zaopatrzona w noski tworzywowe, aplikuj pianę tylko na wysokości zamontowanych nosków
- 11** Nałożyć niewielką ilość silikonu* w kilku miejscach wyfrezowanego rowka listwy już osadzonej w ścianie, a następnie wsunąć ramę zbudowaną z listew opaskowych.
- 12** Zamontuj listwy maskujące na drugą stronę, postępując zgodnie z pkt. 7-11.
- 13** W pomieszczeniach, w których opaski lub dół ościeżnic stykają się ze zmywalnymi powierzchniami (glazura, zmywalne tapety, boazeria PCV), uszczelnij te połączenia ze ścianą i podłogą silikonem o odpowiednio dobranym kolorze. Uszczelnień silikonowych nie stosuj w przypadku osadzenia ościeżnicy na wykładzinie dywanowej.

03

ALFA

Sprawdź wymiary



rozmiar	S _s	S _z (6)	S _z (8)	S _B	S ₀
60	644	746	786	646	680
70	744	846	886	746	780
80	844	946	986	846	880
90	944	1046	1086	946	980
100	1044	1146	1186	1046	1080

H _s	H _z (6)	H _z (8)	H _B	H ₀
2000	2088	2108	2038	2060

OZNACZENIA:

S₀ - szerokość otworu w murze przygotowanego do osadzenia ościeżnicy

S_B - szerokość ościeżnicy, wymiar bez listew maskujących

S_z(6) - szerokość całkowita ościeżnicy, wymiar z listwami maskującymi o szerokości 60 mm

S_z(8) - szerokość całkowita ościeżnicy, wymiar z listwami maskującymi o szerokości 80 mm

S_c - szerokość otworu w murze do osadzenia kasety metalowej

S_s - szerokość skrzydła

H₀ - wysokość otworu w murze przygotowanego do osadzenia ościeżnicy, mierzone od poziomu wykończonej podłogi

O_s - szerokość w świetle ościeżnicy

O_w - wysokość w świetle ościeżnicy

H_B - wysokość całkowita ościeżnicy drewnianej, wymiar bez listew maskujących

H_z(6) - wysokość całkowita ościeżnicy, wymiar z listwami maskującymi o szerokości 60 mm

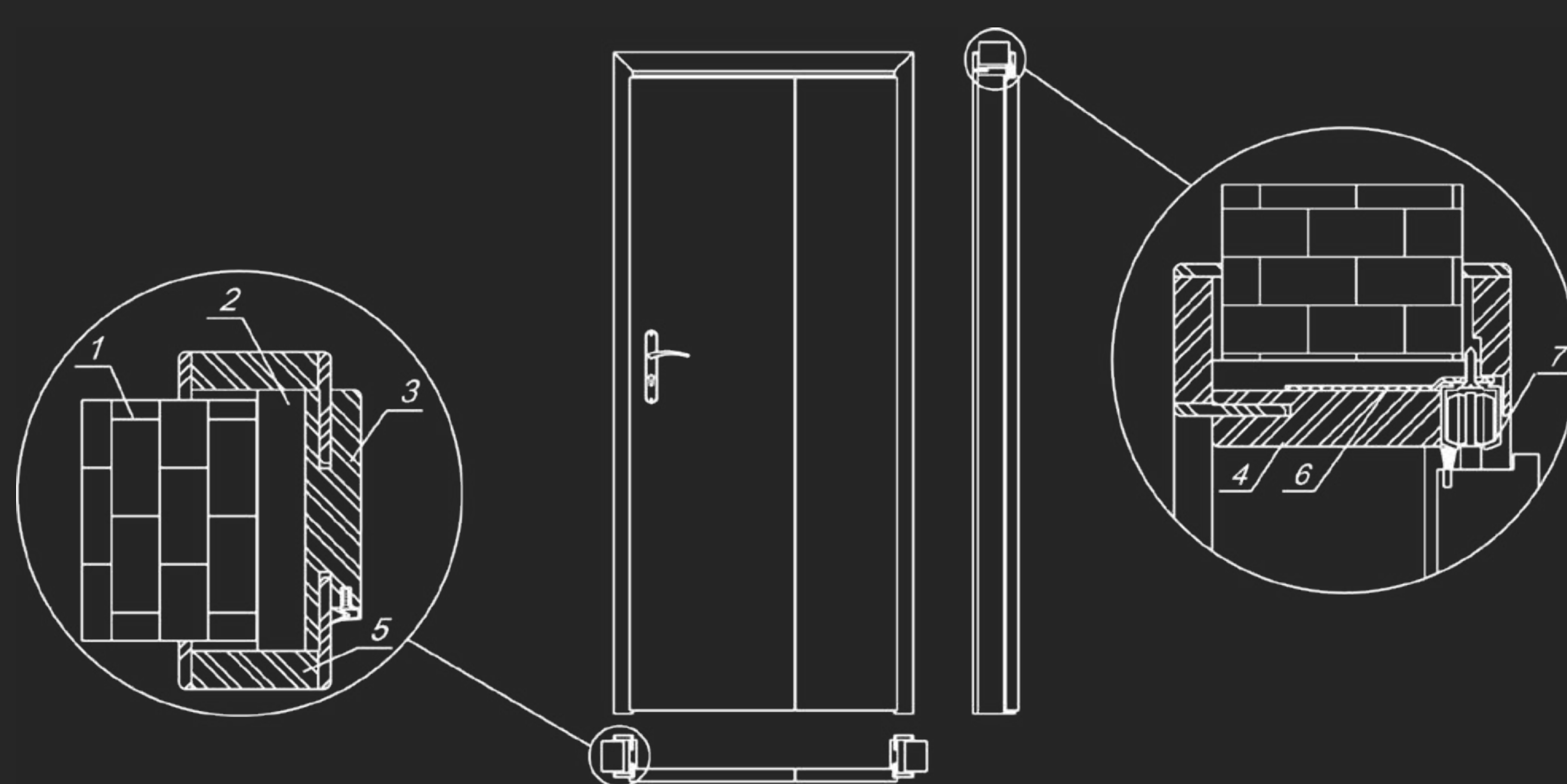
H_z(8) - wysokość całkowita ościeżnicy, wymiar z listwami maskującymi o szerokości 80 mm

H_c - wysokość otworu w murze do osadzenia kasety metalowej, mierzona od poziomu wykończonej podłogi

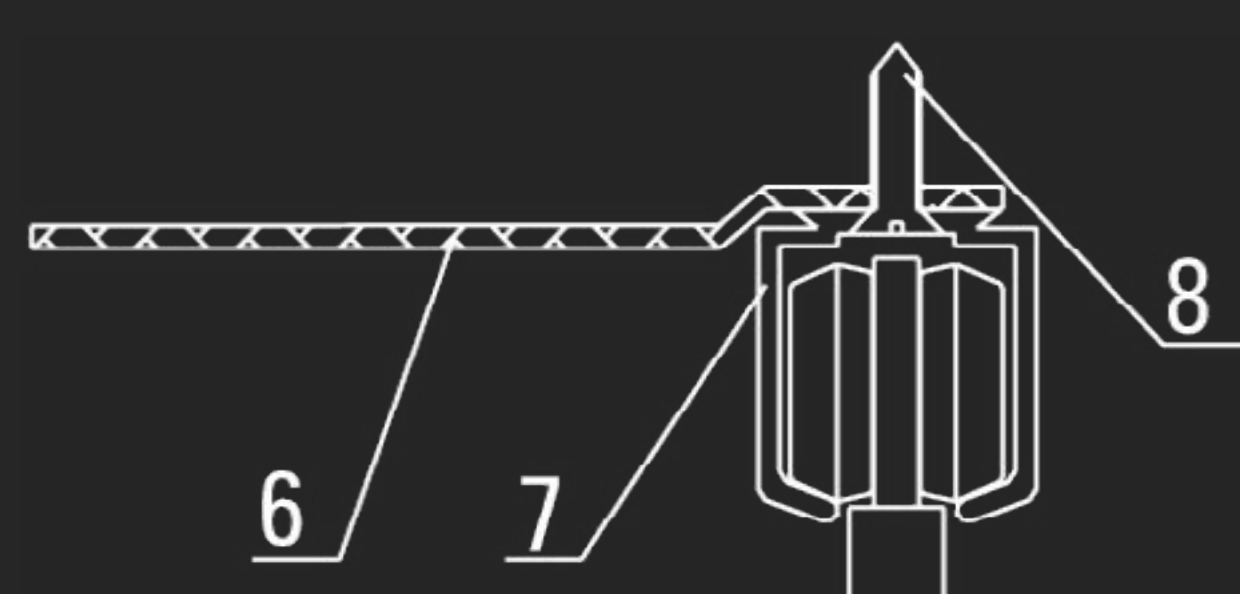
H_s - wysokość skrzydła

Wykaz elementów i akcesoriów

RYSUNKI POMOCNICZE



Rys. 1



Rys. 2

OPIS

1. ściana
2. piana montażowa
3. belka stojaka
4. belka nadproża
5. kątownik
6. profil metalowy
7. szyna prowadząca z wózkami
8. blachowkręt

Wykaz elementów i akcesoriów	
skrzydło (nie w komplecie)	1 szt.
belka stojaka	2 szt.
belka nadproża	1 szt.
kątowniki	6 szt.
przewodnica z wózkami	1 kpl.
złącze plastikowe z wkrętem	4 kpl.
złącze metalowe do kątowników	4 kpl.
profil metalowy z kompletem blachowkrętów	1 szt.

MONTAŻ OŚCIEŻNICY

- 01** Na przygotowanym blacie (czysta równa powierzchnia, która nie spowoduje uszkodzenia montowanych elementów) rozpakuj ościeżnicę.
- 02** Do profilu metalowego przykręć szynę prowadzącą za pomocą blachowkrętów 4,2 x 16 (rys. 1). Całość przykręć do belki nadproża od strony wewnętrznej rys. 2, w taki sposób aby szyna prowadząca dotykała do krawędzi belki nadproża. Załóż wózki jezdne na szynę prowadzącą.
- 03** Nałóż niewielką ilość kleju do drewna w złączeniach narożników belki poziomej i belek pionowych.
- 04** Belki pionowe ułóż pod kątem prostym w stosunku do belki górnej. Osadź łączniki listew opaskowych, dokręć wkręty zwracając szczególną uwagę na dokładność połączeń listew opaskowych od strony zewnętrznej (okleinowanej). Osadź łączniki plastikowe w otworach belki głównej (od 1 do 3) i skręć je (od strony dłuższego białego łącznika) wkrętami. Sprawdź kąt prosty i ewentualnie popraw. Tę samą operację powtórz drugim narożnikiem ościeżnicy.
- 05** Po odstawieniu ościeżnicy ułóż listwy opaskowe na blacie roboczym, połącz je łącznikiem i dokręć wkręty cały czas sprawdzając dokładność połączeń od strony okleinowanej.
- 06** Przed montażem dół ościeżnicy zabezpiecz silikonem (z wyjątkiem podłóg pokrytych wykładziną dywanową).
- 07** Gotową ościeżnicę złożoną z belek głównych umieść w otworze drzwiowym muru.
- 08** Unieruchom ościeżnicę w ścianie przy pomocy uchwyty montażowego mocując go na górnej belce.
- 09** Umieść poduszki montażowe w górnych narożnikach (pomiędzy murem a ościeżnicą). Napompuj równocześnie obie poduszki tak, aby ościeżnica została zablokowana w równej odległości od muru.
- 10** Sprawdź poziom górnej belki oraz piony belek bocznych, ewentualnie popraw ustawienia, zmieniając ciśnienie w poduszkach montażowych.
- 11** Załóż rozpórki regulowane, przyjmując wymiar bezpośrednio pod górną belką, a następnie przesuwaj w dół. Ustaw je w równych odległościach pomiędzy sobą: 1 na samym dole, 2 na środku, 3 około 20-30 cm od góry.
- 12** Wstrzyknij piankę* montażową pomiędzy ościeżnicę i mur na wysokości rozpórek. Pozostaw rozpórki na czas zalecany przez producenta pianki. Przy wstrzykiwaniu pianki pamiętaj, że zwiększy ona wielokrotnie swoją objętość.
- 13** Nałóż niewielką ilość silikonu w kilku miejscach wyfrezowanego rowka belki zespolonej już osadzonej w ścianie, a następnie wsuń ramę zbudowaną z listew opaskowych.
- 14** W pomieszczeniach, w których opaski lub dół ościeżnicy stykają się ze zmywalnymi powierzchniami (glazura, zmywalne tapety, boazeria PCV), uszczelnij tych połączenia ze ścianą i podłogą silikonem o odpowiednio dobranym kolorze. Uszczelnień silikonowych nie stosuj w przypadku osadzenia ościeżnicy na wykładzinie dywanowej.

MONTAŻ SKRZYDŁA ALFA



01 Zamontuj w posadzce „osadę dolną” za pomocą kołków i wkrętów, zachowując położenie względem ościeżnicy.



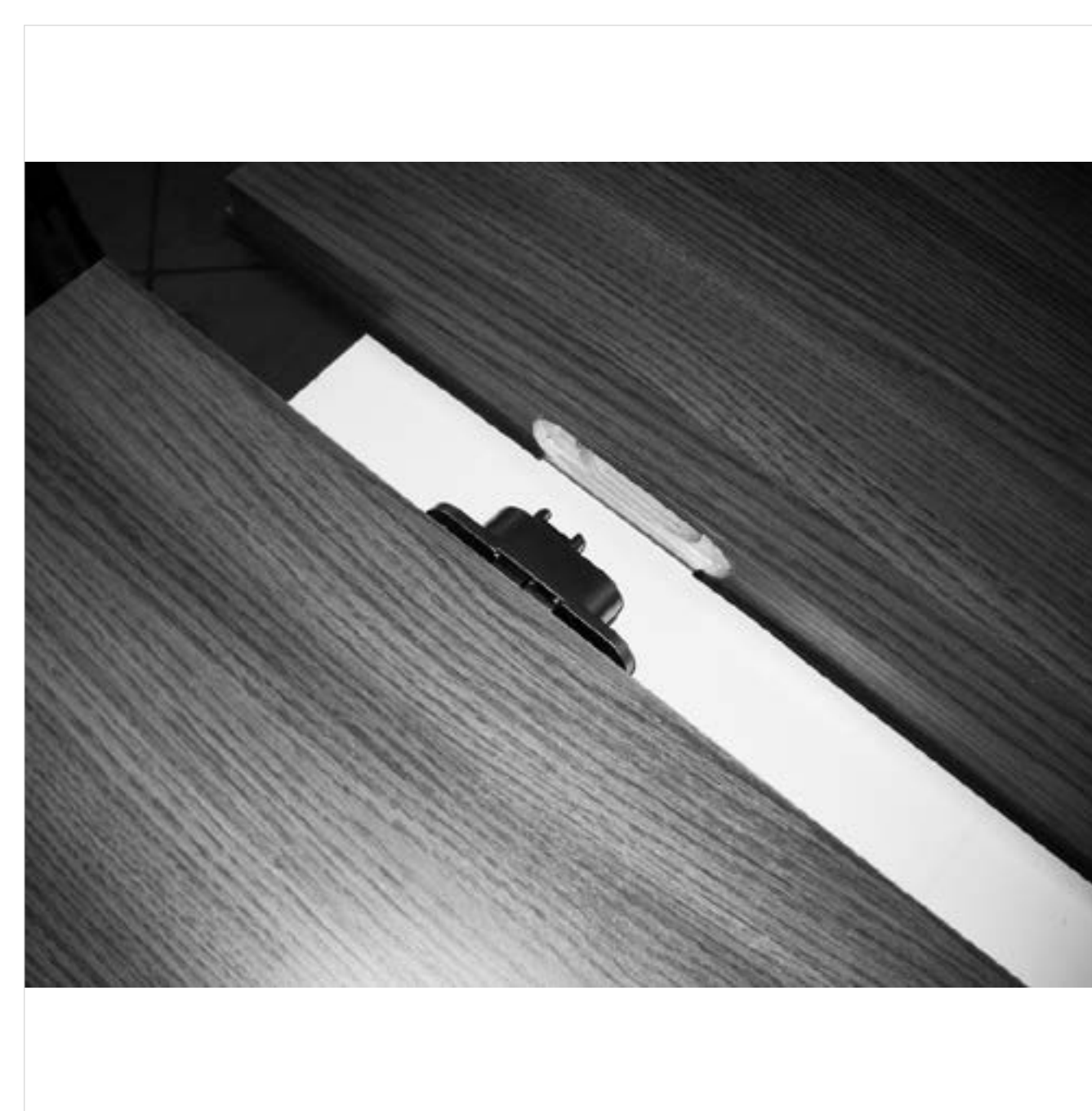
02 W skrzydle wąskim zamontuj trzpień osady dolnej za pomocą wkrętów.



03 Zamontuj osadę górną za pomocą wkrętów.



04 Wkręć uchwyt do zawieszania skrzydła na trzpień wózka jezdnego prowadnicy.



05 Rozłącz skrzydło wąskie i szerokie wykręcając zawiasy z jednej strony, aby umożliwić prawidłowy montaż.



06 Przyklej uszczelkę szczotkową na górnej krawędzi skrzydła.



07 Zawieś skrzydło wąskie.



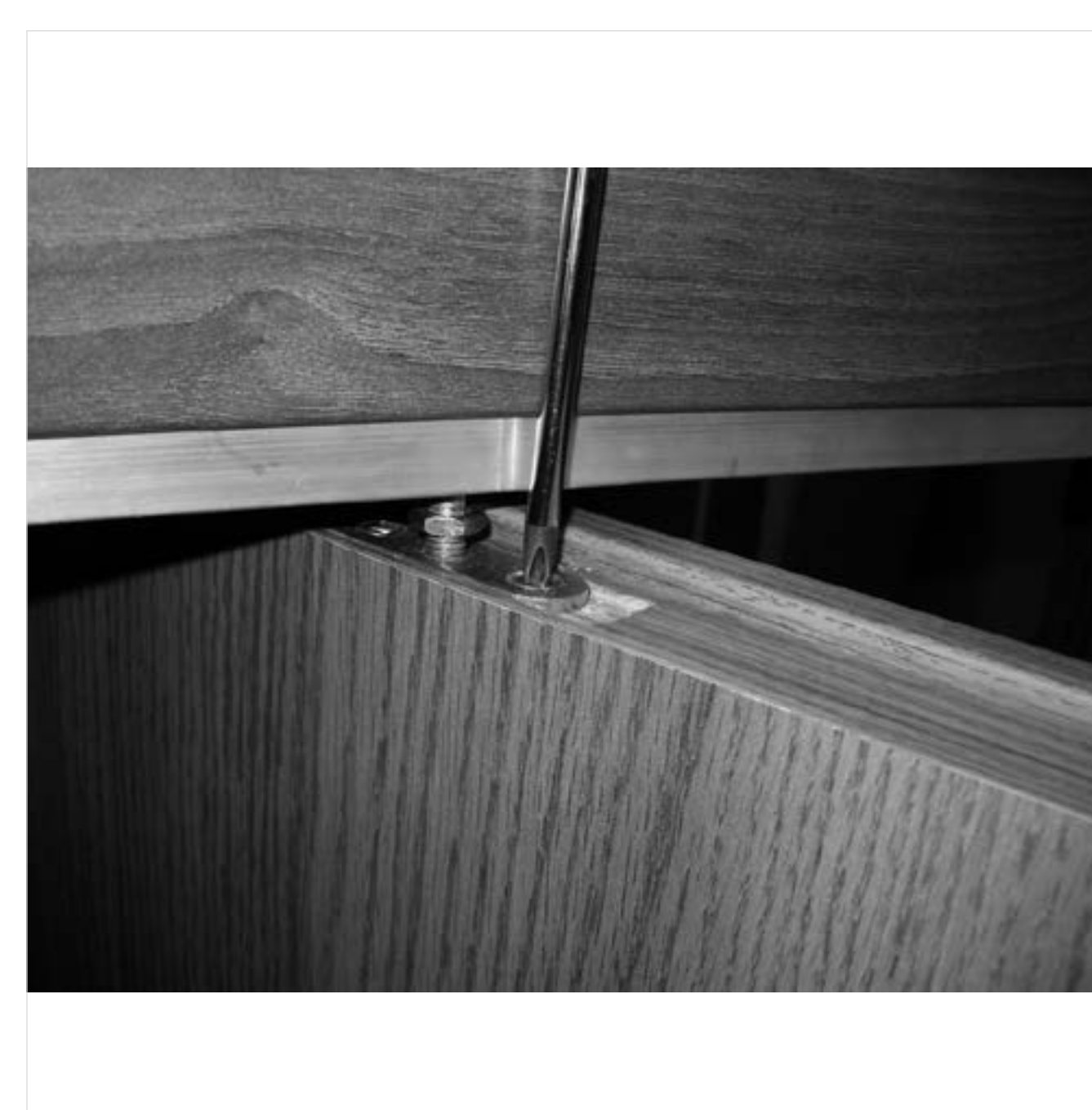
08 Załóż skrzydło wąskie na osadę górną, zwracając uwagę na prawidłowe ułożenia trzpienia. Następnie podnieś skrzydło, wciskając trzpień.



09 Opuść skrzydło trafiając trzpieniem w osadę dolną. W razie potrzeby wyreguluj położenie skrzydła za pomocą trzpienia w osadzie dolnej i dokręć nakrętkę.



10 Zawieś skrzydło szerokie.



11 Obróć skrzydło w pionie o 180 stopni, żeby wkręcić drugi wkręt



12 Wyreguluj wysokość skrzydła, dokręć nakrętkę

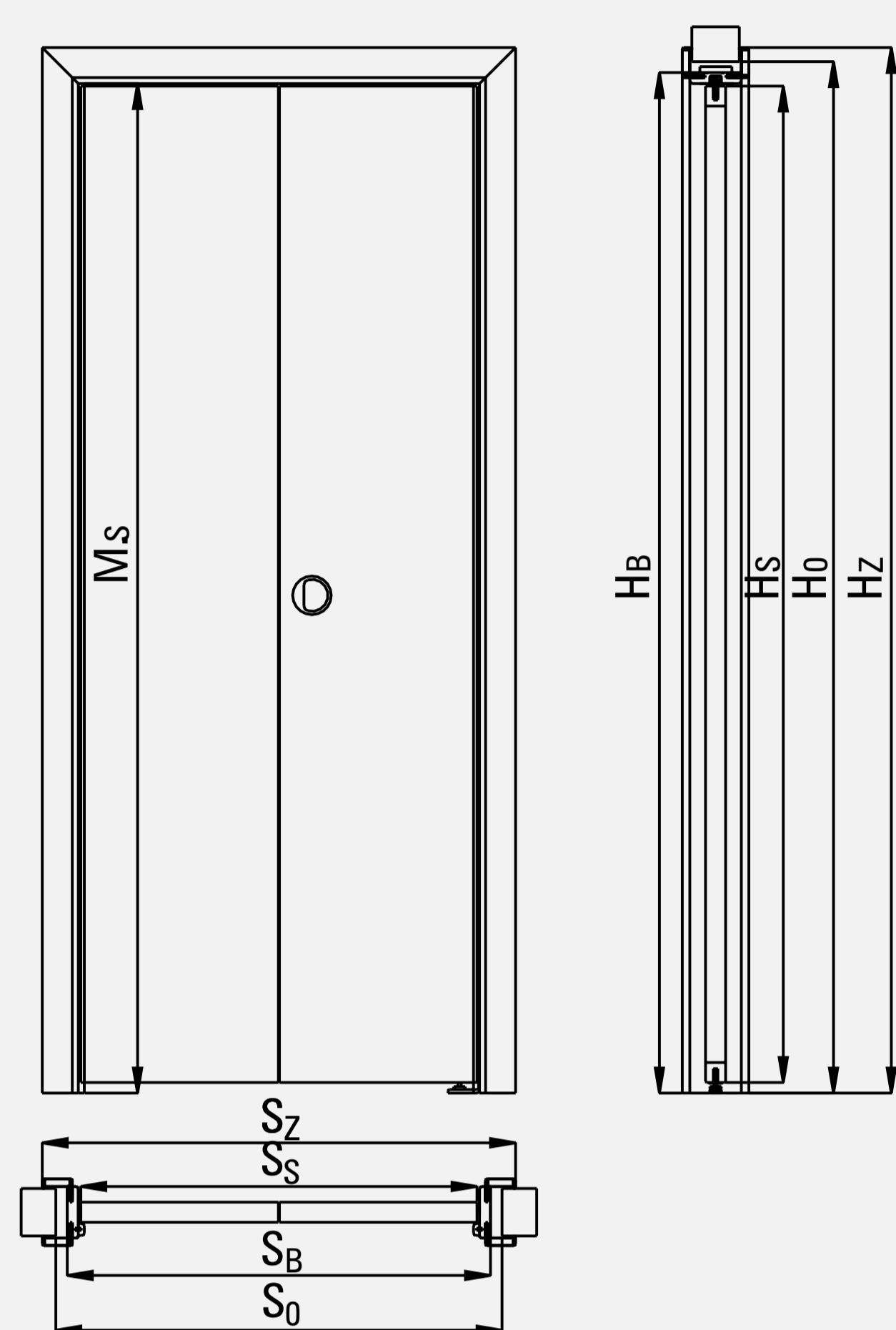


13 Połącz skrzydła. Wkręć zawiasy i wyreguluj położenie skrzydeł.

04

BETA

Sprawdź wymiary



rozmiar	S _s	S _z (6)	S _z (8)	S _B	S ₀	M _s
60	588	746	786	646	680	2016
70	688	846	886	746	780	
80	788	946	986	846	880	
90	888	1046	1086	946	980	

H _s	H _z (6)	H _z (8)	H _B	H ₀
1990	2088	2108	2038	2070

OZNACZENIA:

S₀ - szerokość otworu w murze przygotowanego do osadzenia ościeżnicy

S_B - szerokość ościeżnicy, wymiar bez listew maskujących

S_z(6) - szerokość całkowita ościeżnicy, wymiar z listwami maskującymi o szerokości 60 mm

S_z(8) - szerokość całkowita ościeżnicy, wymiar z listwami maskującymi o szerokości 80 mm

S_c - szerokość otworu w murze do osadzenia kasety metalowej

S_s - szerokość skrzydła

H₀ - wysokość otworu w murze przygotowanego do osadzenia ościeżnicy, mierzona od poziomu wykończonej podłogi

O_s - szerokość w świetle ościeżnicy

O_w - wysokość w świetle ościeżnicy

H_B - wysokość całkowita ościeżnicy drewnianej, wymiar bez listew maskujących

H_z(6) - wysokość całkowita ościeżnicy, wymiar z listwami maskującymi o szerokości 60mm

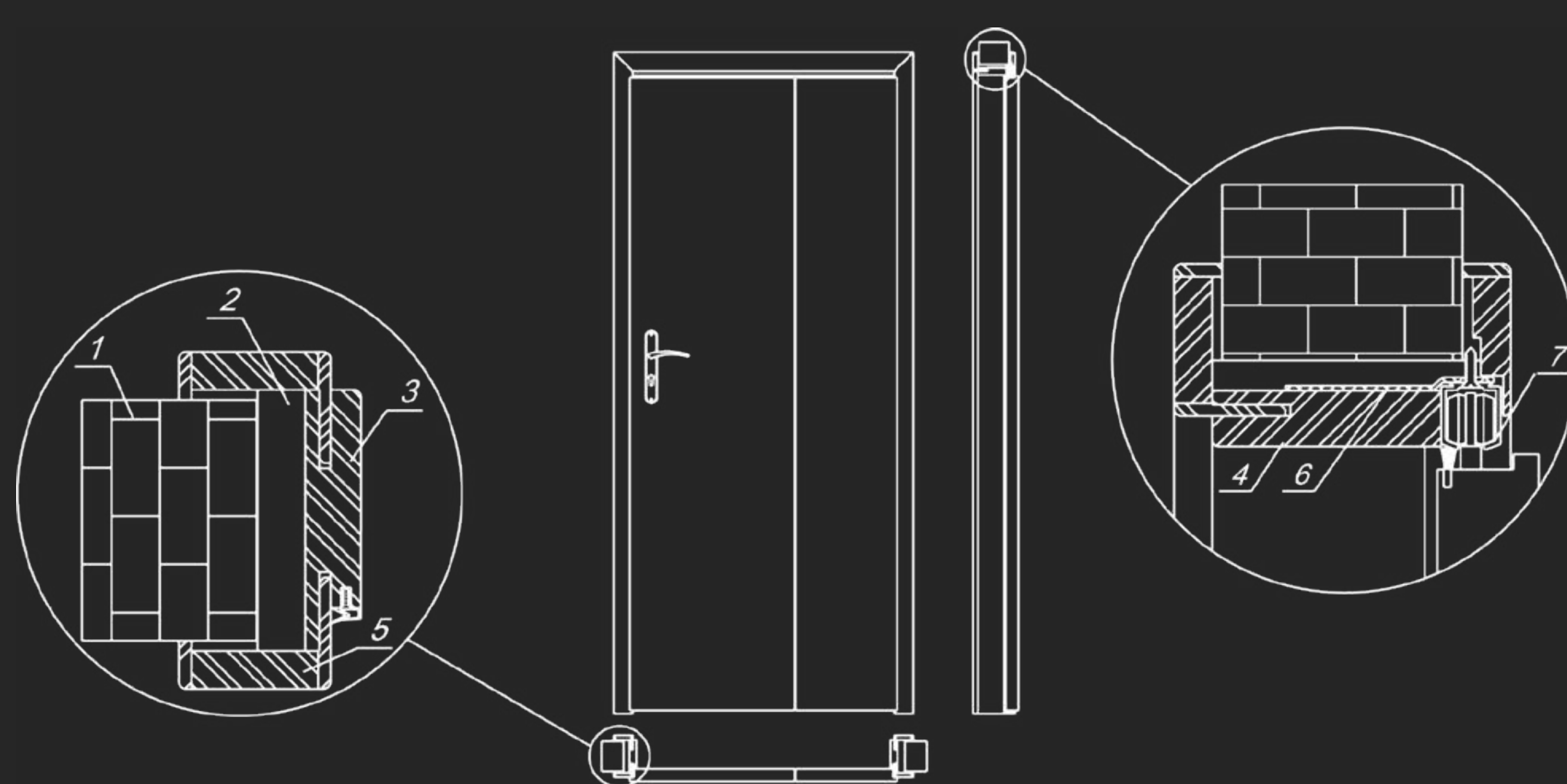
H_z(8) - wysokość całkowita ościeżnicy, wymiar z listwami maskującymi o szerokości 80mm

H_c - wysokość otworu w murze do osadzenia kasety metalowej, mierzona od poziomu wykończenia podłogi

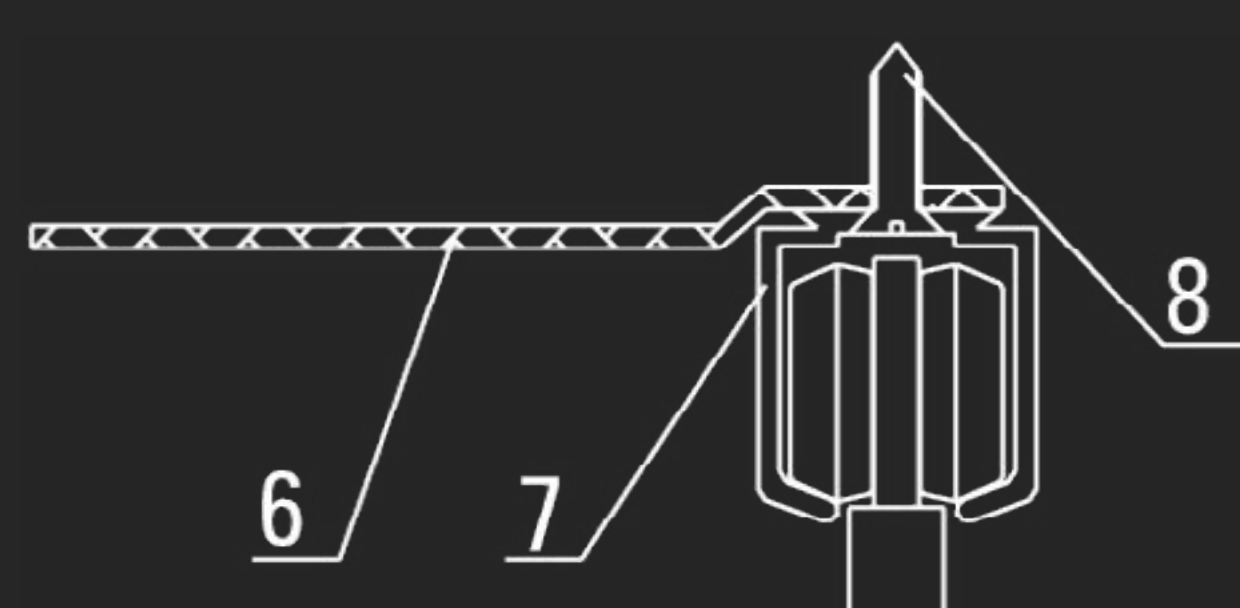
H_s - wysokość skrzydła

Wykaz elementów i akcesoriów

RYSUNKI POMOCNICZE



Rys. 1



Rys. 2

OPIS

1. ściana
2. piana montażowa
3. belka stojaka
4. belka nadproża
5. kątownik
6. profil metalowy
7. szyna prowadząca z wózkami
8. blachowkręt

Wykaz elementów i akcesoriów	
skrzydło (nie w komplecie)	1 szt.
belka stojaka	2 szt.
belka nadproża	1 szt.
kątowniki	6 szt.
prowadnica z wózkami	1 kpl.
złącze plastikowe z wkrętem	4 kpl.
złącze metalowe do kątowników	4 kpl.
profil metalowy z kompletem blachowkrętów	1 szt.

MONTAŻ OŚCIEŻNICY

- 01** Na przygotowanym blacie (czysta równa powierzchnia, która nie spowoduje uszkodzenia montowanych elementów) rozpakuj ościeżnicę.
- 02** Do profilu metalowego przykręć szynę prowadzącą za pomocą blachowkrętów 4,2 x 16 (rys. 1). Całość przykręć do belki nadproża od strony wewnętrznej (rys. 2), w taki sposób aby szyna prowadząca dotykała do krawędzi belki nadproża. Załóż wózki jezdne na szynę prowadzącą.
- 03** Nałóż niewielką ilość kleju do drewna w złączeniach narożników belki poziomej i belek pionowych.
- 04** Belki pionowe ułóż pod kątem prostym w stosunku do belki górnej. Osadź łączniki listew opaskowych, dokręć wkręty zwracając szczególną uwagę na dokładność połączeń listew opaskowych od strony zewnętrznej (okleinowanej). Osadź łączniki plastikowe w otworach belki głównej (od 1 do 3) i skręć je (od strony dłuższego białego łącznika) wkrętami. Sprawdź kąt prosty i ewentualnie popraw. Tę samą operację powtórz drugim narożnikiem ościeżnicy.
- 05** Po odstawieniu ościeżnicy ułóż listwy opaskowe na blacie roboczym, połącz je łącznikiem i dokręć wkręty cały czas sprawdzając dokładność połączeń od strony okleinowanej.
- 06** Przed montażem dół ościeżnicy zabezpiecz silikonem (z wyjątkiem podłóg pokrytych wykładziną dywanową).
- 07** Gotową ościeżnicę złożoną z belek głównych umieść w otworze drzwiowym muru.
- 08** Unieruchom ościeżnicę w ścianie przy pomocy uchwyty montażowego mocując go na górnej belce.
- 09** Umieść poduszki montażowe w górnych narożnikach (pomiędzy murem a ościeżnicą). Napompuj równocześnie obie poduszki tak, aby ościeżnica została zablokowana w równej odległości od muru.
- 10** Sprawdź poziom górnej belki oraz piony belek bocznych, ewentualnie popraw ustawienia, zmieniając ciśnienie w poduszkach montażowych.
- 11** Załóż rozpórki regulowane, przyjmując wymiar bezpośrednio pod górną belką, a następnie przesuń w dół. Ustaw je w równych odległościach pomiędzy sobą: 1 na samym dole, 2 na środku, 3 około 20-30 cm od góry.
- 12** Wstrzyknij piankę* montażową pomiędzy ościeżnicę i mur na wysokości rozpórek. Pozostaw rozpórki na czas zalecany przez producenta pianki. Przy wstrzykiwaniu pianki pamiętaj, że zwiększy ona wielokrotnie swoją objętość.
- 13** Nałóż niewielką ilość silikonu w kilku miejscach wyfrezowanego rowka belki zespolonej już osadzonej w ścianie, a następnie wsuń ramę zbudowaną z listew opaskowych.
- 14** W pomieszczeniach, w których opaski lub dół ościeżnicy stykają się ze zmywalnymi powierzchniami (glazura, zmywalne tapety, boazeria PCV), uszczelnij połączenia ze ścianą i podłogą silikonem o odpowiednio dobranym kolorze. Uszczelnień silikonowych nie stosuj w przypadku osadzenia ościeżnicy na wykładzinie dywanowej.



Montaż ościeżnicy

Zanim zamontujesz ościeżnicę, zapoznaj się z instrukcją. Zalecamy wykonanie montażu przez Autoryzowane Grupy Montażowe.

MONTUJ WYROBY
W POMIESZCZENIACH
Z OSTATECZNIE WYKOŃCZONYMI:



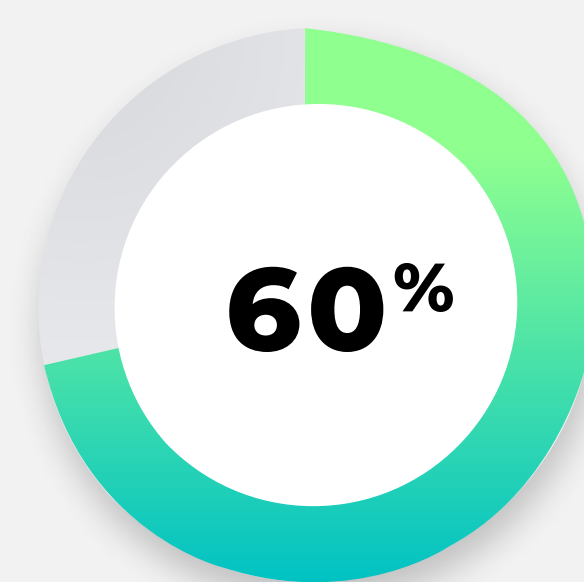
ŚCIANAMI

(tapety, malowanie, kafelkowanie)



PODŁOGAMI

(parkiet, wykładzina, terakota itp.)



**DOPUSZCZALNA WILGOTNOŚĆ
POMIESZCZEŃ - MAX. 60%**

DO MONTAŻU POTRZEBNE BĘDĄ:

blat roboczy, uchwyt montażowy, poduszki montażowe, rozpórki regulowane,
pianka montażowa*, klej do drewna, silikon uszczelniający*, poziomica,
młotek, wkrętak krzyżowy



Uwaga!

NIE ROZCINAJ OPAKOWAŃ NOŻEM!



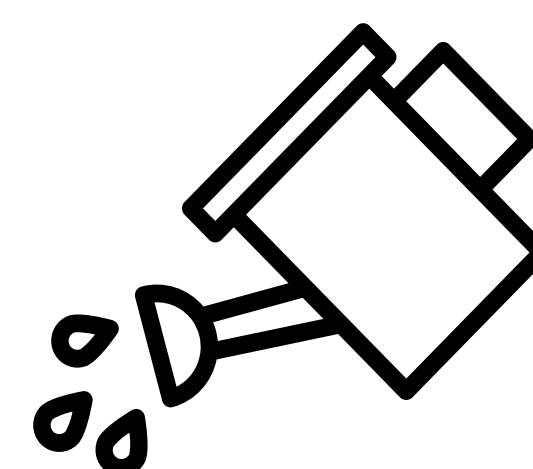
PIELEGNACJA



**CZYŚĆ
ŚRODKAMI DO
KONSERWACJI
MEBLI**



**CHROŃ
PRZED WILGOCIĄ
I PARĄ WODNĄ**



**CHROŃ PRZED
NAMOKNIĘCIEM**

Wyroby drewniane lub wykonane z materiałów drewnopochodnych
czyść środkami przeznaczonymi do konserwacji mebli lub lekko
wilgotną szmatką. Drzwi nie mogą być narażane na bezpośredni
kontakt z wodą.

PRZEZNACZENIE, MONTAŻ, ZASADY UŻYTKOWANIA I KONSERWACJI DRZWI

01/

Drzwi przeznaczone są do zamknięcia otworów budowlanych w ścianach:

- wewnątrzlokalowych, które rozdzielają pomieszczenia charakteryzujące się zbliżoną temperaturą oraz poziomem wilgotności;
- wewnętrznych wejściowych, które rozdzielają pomieszczenia o nieznacznej różnicy temperatur i wilgotności (oddzielenie mieszkania od klatki schodowej);
- zewnętrznych, które rozdzielają pomieszczenia budynku mieszkalnego od przestrzeni zewnętrznej.

02/

Drzwi przeznaczone są do pomieszczeń mieszkalnych oraz innych lokali, w których nie są wymagane drzwi techniczne lub specjalnego przeznaczenia, eksploatowanych w normalnych warunkach naszej strefy klimatycznej (30-60% wilgotności względnej).

03/

Drzwi nie należy montować w pomieszczeniach o wilgotności przekraczającej 60%, np. łaźnie, pralnie, sauny, baseny itp.

04/

Zalecamy dokonanie pomiaru, doboru i montażu drzwi przez Autoryzowane Grupy Montażowe.

05/

Przed dokonaniem montażu dokładnie sprawdzić, czy dostarczone wyroby są:

- zgodne z zamówieniem i fakturą pod względem liczby i asortymentu
- nieuszkodzone w miejscach wcześniej zakrytych opakowaniem.

06/

Montaż drzwi wykonuj w pomieszczeniach z kompletnie wykończonymi ścianami (wymalowane, wytapetowane, wykafelkowane itp.). Wykończenie powinno być doprowadzone do krawędzi ściany (otworu w murze).

07/

W ościeżnicach przeznaczonych do pomieszczeń (nie dotyczy ościeżnic metalowych), w których podłoga będzie zmywana na mokro, dolną krawędź przed montażem zabezpiecz silikonem. Po zamontowaniu ościeżnicy obowiązkowo uszczelnij silikonem połączenie ościeżnicy z podłogą i ścianą.

08/

Stosuj klamki z szyldem lub rozetą o wymiarach dostosowanych do rozmiarów nawiertów w skrzydle.

09/

Drzwi oraz ościeżnice metalowe transportuj i przechowuj w pozycji pionowej, ustawiając je na dolnej krawędzi lub w pozycji poziomej na paletach z zastosowaniem przekładek.

10/

Ościeżnice zapakowane w paczki można transportować i przechowywać poziomo na paletach w max. 10 warstwach z zastosowaniem przekładek.

11/

Magazynuj i przechowuj wyroby tylko w miejscach suchych, ogrzewanych i niezawilgoconych. Nigdy nie trzymaj ich w budynkach w stanie surowym w wilgotnych piwnicach lub garażach.

12/

Drzwi są wykonane w oparciu o normy PN EN 1530:2001; PN EN 1529:2001 które określają dopuszczalne odchylenia i tolerancje wymiarowe.

13/

Do produkcji drzwi użyto klejów spełniających wymagania klasy trwałości odpowiednio D3 i D4 (wg. PN EN 204:2002).

14/

Wyroby lakierowane ostatecznie lakierami wodnymi w trakcie użytkowania z upływem czasu podlegają naturalnemu zużyciu: ścieraniu, matowieniu, żółknięciu itp.

15/

Wyroby drewniane lub wykonane z materiałów drewnopochodnych należy czyścić środkami przeznaczonymi do konserwacji mebli lub lekko wilgotną szmatką. Drzwi wewnętrzne, wejściowe i wewnątrzlokalowe nie mogą być narażane na bezpośredni kontakt z wodą.

16/

Zachowaj szczególną ostrożność przy czyszczeniu wyrobów wyposażonych w dodatkowe powierzchnie metalowe (np. panele metalowe). Stosowanie środków takich jak: mleczka czyszczące, druczane szczotki i gąbki wyłożone materiałami ściernymi może spowodować powstanie uszkodzeń powierzchni i zarysowań. Uszkodzenia powstałe wskutek niewłaściwego czyszczenia elementów metalowych nie są podstawą do reklamacji.

17/

W pomieszczeniach o dużym nasileniu ruchu np. budynki użyteczności publicznej nie zalecamy stosowania lakierowanych klamek mosiężnych.



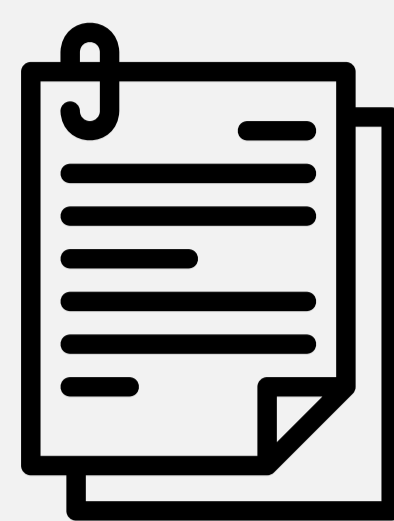
Potrzebujesz pomocy?

Wypełnij formularz:

Zadzwoń:

58 58 58 056

The screenshot shows the contact form on the PORTA website. The header includes the logo and navigation links: O Nas, Kariera, Do Pobrania, Blog, Kontakt, Unia Europejska. The main navigation bar lists: TOP KOLEKCJE, PRODUKTY, KATALOGI, SIEĆ SPRZEDAŻY, MONTERZY. The form is titled 'FORMULARZ KONTAKTOWY' and includes a map of Poland with regional markers: BOLSZEWO, GOAŃSK, ELK, SUWAŁKI, POZNAŃ, WARSZAWA, WROCLAW, KIELCE, KRAKÓW. The form fields are: Temat wiadomości (*), Imię i nazwisko (*), E-mail (*), Telefon (*), Kod pocztowy (*), and a region selection dropdown. A text area for 'Treść wiadomości (*)' is also present. Below the fields is a checkbox for 'Nie jestem robotem' and a reCAPTCHA widget. A green 'WYŚLIJ' button is at the bottom right. A footer bar contains: ROZWIN, KARIERA, BLOG, EXTRANET, INWESTORZY, STREFA ARCHITEKTA, MONTERZY, and a search bar.



WARUNKI GWARANCJI

Uwaga! Przed przystąpieniem do czynności montażowych zapoznaj się z instrukcją montażu.

01/

PORTA KMI Romania S.R.L z siedzibą w Zona Industrială N-V, Str. III, nr. 11; Arad, 310 491; O.P. 8, C.P. 123, România; jako Gwarant udziela gwarancji na swoje wyroby na terenie Rzeczypospolitej Polskiej pod warunkiem, że zostaną one zamontowane zgodnie z instrukcją montażu stanowiącą integralną część Karty Gwarancyjnej oraz będą użytkowane zgodnie z ich przeznaczeniem. Gwarancja obejmuje wady materiałów i wykonania wyrobów PORTA KMI Romania. W wykonywaniu obowiązków gwarancyjnych pośredniczą na podstawie umów dealerskich przedstawiciele Gwaranta – Dealerzy PORTA KMI Romania, którzy pośredniczyli w sprzedaży.

02/

Okres gwarancji na wyroby firmy PORTA KMI Romania wynosi 24 miesiące.

03/

Okres gwarancji liczony jest od daty sprzedaży uwidocznionej na dowodzie zakupu (fakturze).

04/

Gwarancją nie są objęte produkty poekspozycyjne.

05/

Warunkiem świadczenia usług gwarancyjnych jest przedłożenie przez Kupującego w punkcie sprzedaży karty gwarancyjnej wraz z dowodem zakupu produktu PORTA.

06/

Gwarant zobowiązuje się do wykonania swoich obowiązków wynikających z gwarancji w terminie 60 dni od momentu dostarczenia rzeczy będącej przedmiotem zgłoszenia do siedziby Gwaranta. Świadczenia w zakresie gwarancji na rzecz Gwaranta, pełnią wskazani przedstawiciele Gwaranta - Dealerzy PORTA KMI Romania.

07/

Zwłoka w załatwieniu reklamacji nie zachodzi, gdy oględzin, wymiany lub naprawy nie dokonano z przyczyn leżących po stronie Kupującego.

08/

W okresie gwarancji (patrz punkt 2) producent zobowiązuje się do nieodpłatnej naprawy albo wymiany wadliwego wyrobu.

09/

Oceny charakteru wady i sposobu załatwienia reklamacji dokonuje przedstawiciel Sprzedającego lub Gwaranta.

10/

Warunkiem rozpatrzenia reklamacji dotyczącej widocznej usterki jakości jest zgłoszenie jej przed montażem z jednoczesnym odstąpieniem od czynności montażowych. Za instalowanie akcesoriów traktowane jest jako rozpoczęcie montażu wyrobu.

11/

Nie zerwanie folii ochronnej niezwłocznie po montażu z produktów wykonanych z blach laminowanych skutkuje utratą gwarancji na wygląd powłoki dekoracyjnej. Uszkodzenia folii ochronnej nie czynią produktu wadliwym. Należy usunąć folię ochronną w miejscu uszkodzenia i sprawdzić stan folii dekoracyjnej.

12/

Gwarancja wygasa w przypadku:

- dokonania przez osobę nieupoważnioną jakichkolwiek przeróbek w skrzydle lub ościeżnicy,
- naruszenia konstrukcji wyrobu,
- zdjęcia tabliczki znamionowej z wyrobów certyfikowanych.

13/

Gwarancją nie są objęte:

- mechaniczne uszkodzenia oraz wady zewnętrzne powstałe na skutek nieprzestrzegania prawidłowych zasad w trakcie transportu, składowania i przechowywania wyrobów,
- przebarwienia i odkształcenia, uszkodzenia elementów i podzespołów powstałe na skutek pęcznienia materiału, spowodowanych nadmierną wilgotnością powietrza w pomieszczeniach (drzwi powinny być osadzone po wykonaniu tzw. prac mokrych: np. po położeniu tynków, posadzek, w pomieszczeniach suchych i przewiewnych), lub wynikające z bezpośredniego kontaktu wyrobu z cieczą,
- przebarwienia, sęki, zawoje włókien, różnice kolorystyczne oraz wyciągnięcia
- struktury drewna, wynikające z niepowtarzalnej specyfiki naturalnych oklein,
- wady powstałe na skutek nieprawidłowego zabezpieczenia wyrobu na czas robót budowlanych (np. zabrudzenia zaprawą, tynkiem lub pianką; czyszczenia gruboziarnistymi środkami czyszczącymi lub agresywnymi środkami chemicznymi),
- producent nie odpowiada za uszkodzenia powłoki lakierniczej i laminowanej powstałe w wyniku oklejenia wyrobu taśmami samoprzylepnymi,
- wady powstałe na skutek niewłaściwego użytkowania lub niedbałości Kupującego,
- montaż wyrobu,
- wadliwe działanie wyrobu będące skutkiem zdarzeń losowych, niezależnych od producenta i warunków eksploatacji (powódź, pożar, włamanie itp.),
- naturalne zużycia eksploatacyjne wyrobu,
- powierzchnie malowane proszkowo w wykonaniu podkładowym,
- powierzchnie lakierowane proszkowo w wykonaniu ostatecznym, gdy zostały one przemalowane samodzielnie przez Kupującego,
- reklamacjami nie są objęte czynności związane z pielęgnacją, konserwacją wyrobu oraz regulacjami akcesoriów,
- uszkodzenia produktu powstałe na skutek wykorzystywania podczas montażu środków chemicznych o odczynie innym niż neutralny tj. posiadające w swoim składzie: octany i związki etyloowo-butylowe / patrz stosowna Karta Charakterystyki Produktu.

14/

Gwarancja na sprzedany towar nie wyłącza, nie ogranicza ani nie zawiesza uprawnień kupującego wynikających z przepisów o rękojmi za wady rzeczy sprzedanej.

W przypadku skorzystania przez Klienta z prawa do gwarancji, Administratorem danych jest PORTA KMI Romania S.R.L (Gwarant) Zona Industrială N-V, Str. III, nr. 11; Arad, 310 491; O.P. 8, C.P. 123, România; dane będą przetwarzane w celu rozpatrzenia reklamacji.

Podanie danych jest dobrowolne, jednakże ich niepodanie może uniemożliwić skorzystanie z uprawnień wynikających z gwarancji. Klient ma prawo dostępu do treści swoich danych oraz ich poprawiania.

Szczegółowe informacje na temat przetwarzania danych osobowych znajdą Państwo pod adresem:

https://www.porta.com.pl/documents/porta_rodod.pdf

