



KARTA GWARANCYJNA

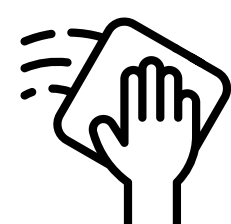
Z INSTRUKCJĄ MONTAŻU

Drzwi Steel EI30 PLUS i EI60 PLUS

numer: 013.1



STR 2 / **PRZED MONTAŻEM**
O CZYM PAMIĘTAĆ, ABY DOBRZE
PRZYGOTOWAĆ SIĘ DO MONTAŻU.

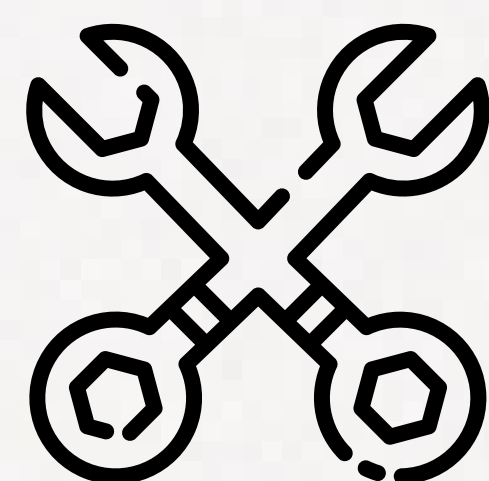


STR 10 / **PIELĘGNACJA**
JAK PRAWIDŁOWO
DBAĆ O SWOJE DRZWI.



STR 14 / **WARUNKI
GWARANCJI**
INFORMACJE DOTYCZĄCE
OCHRONY GWARANCYJNEJ
TWOICH DRZWI.





PRZED MONTAŻEM

**Zanim zamontujesz ościeżnicę,
zakończ prace mokre i zapoznaj się z instrukcją.**

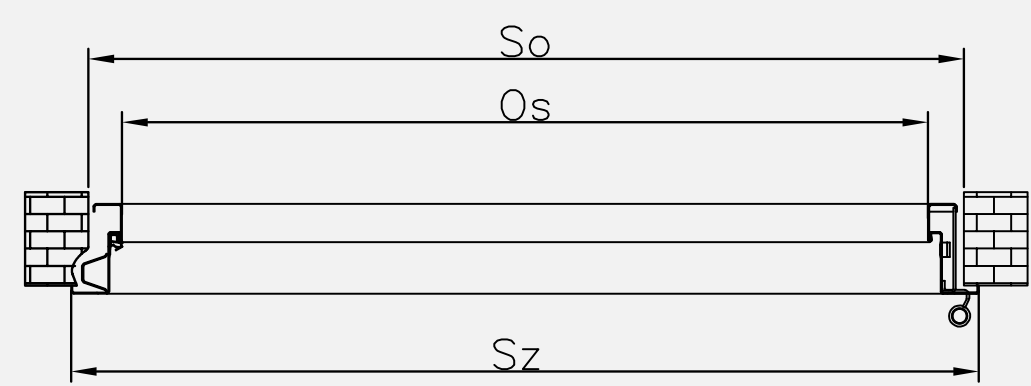
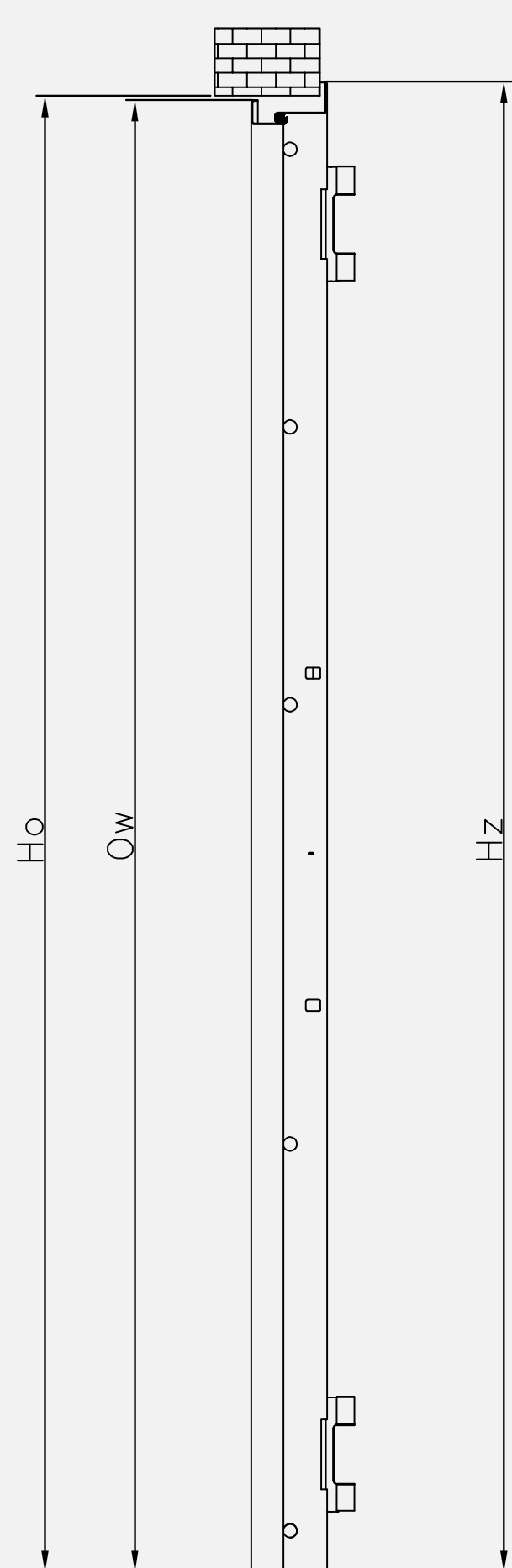
Zalecamy wykonanie montażu
przez Autoryzowane Grupy Montażowe.

<https://www.porta.com.pl/monterzy>

01

Sprawdź wymiary

model	rozmiar	S_0	H_0	O_s	S_z	H_z	O_w	$T_{s/w}$
Drzwi Steel EI30 PLUS/ EI60 PLUS (pojedyncze)	„60”	740	2065	660	780	2083	2023	±10 / ±5
	„70”	840		760	880			
	„80”	940		860	980			
	„90”	1040		960	1080			
	„100”	1140		1060	1180			
Drzwi stalowe przeciwpożarowe EI 60 PLUS	60+60	1445	2065	1363	1483	2083	2023	±10 / ±5
	70+60	1545		1463	1583			
	70+70	1645		1563	1683			
	80+60	1645		1563	1683			
	80+70	1745		1663	1783			
	80+80	1845		1763	1883			
	90+60	1745		1663	1783			
	90+70	1845		1763	1883			
	90+80	1945		1863	1983			
	90+90	2045		1963	2083			
	100+60	1845		1763	1883			
	100+70	1945		1863	1983			
	100+80	2045		1963	2083			
	100+90	2145		2063	2183			
	100+100	2245		2163	2283			



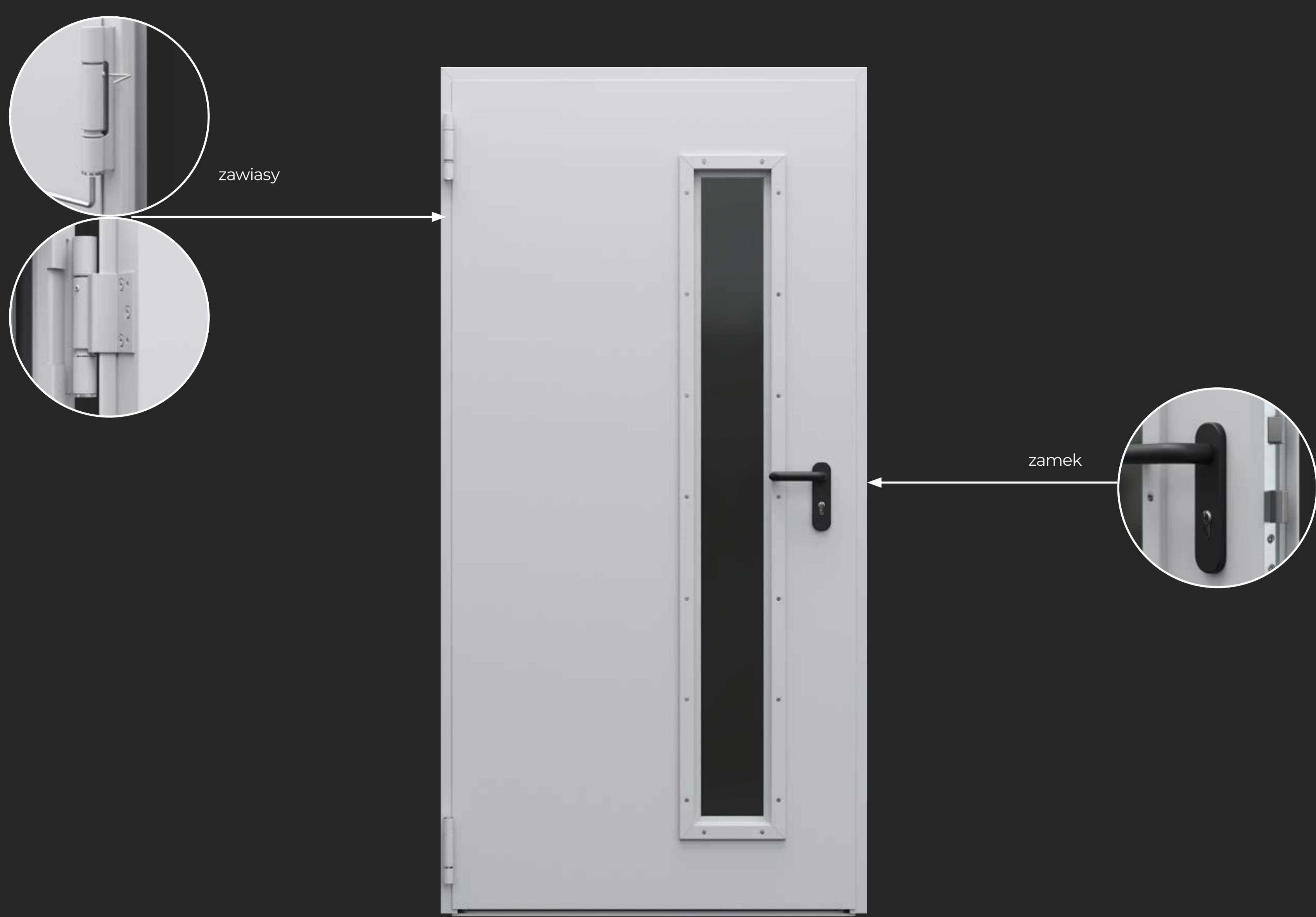
OZNACZENIA:

- S_0 - szerokość otworu w murze przygotowanego do osadzenia ościeżnicy
- S_z - szerokość całkowita ościeżnicy, wymiar z listwami maskującymi
- O_s - szerokość w świetle ościeżnicy (mierzona od poziomu wykończonej podłogi)
- H_0 - wysokość otworu w murze przygotowanego do osadzenia ościeżnicy, mierzona od poziomu wykończonej podłogi
- H_z - wysokość całkowita ościeżnicy, wymiar z listwami maskującymi
- O_w - wysokość w świetle ościeżnicy (mierzona od poziomu wykończonej podłogi)
- $T_{s/w}$ - dopuszczalna tolerancja odchyłki szerokości/wysokości w murze

02

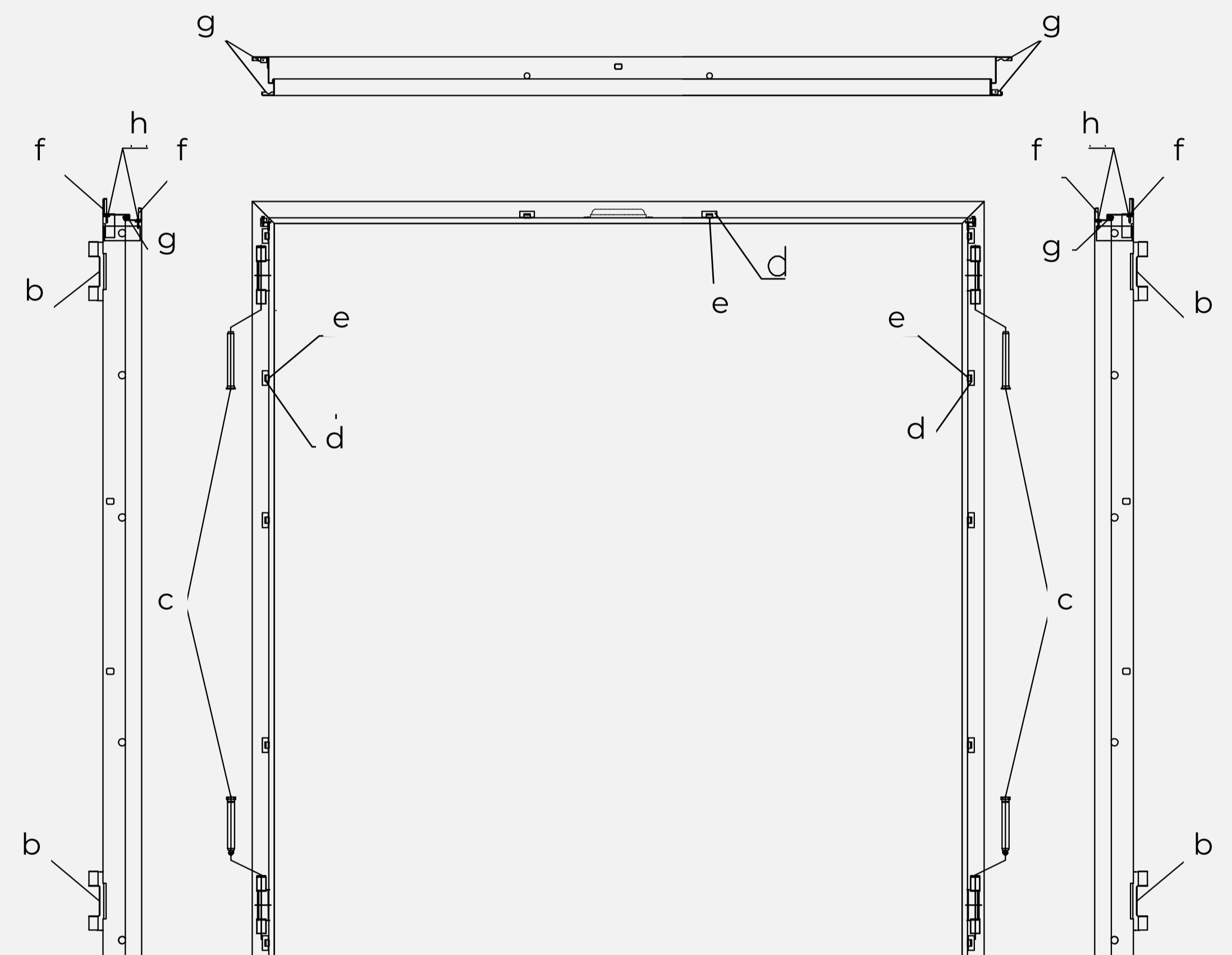
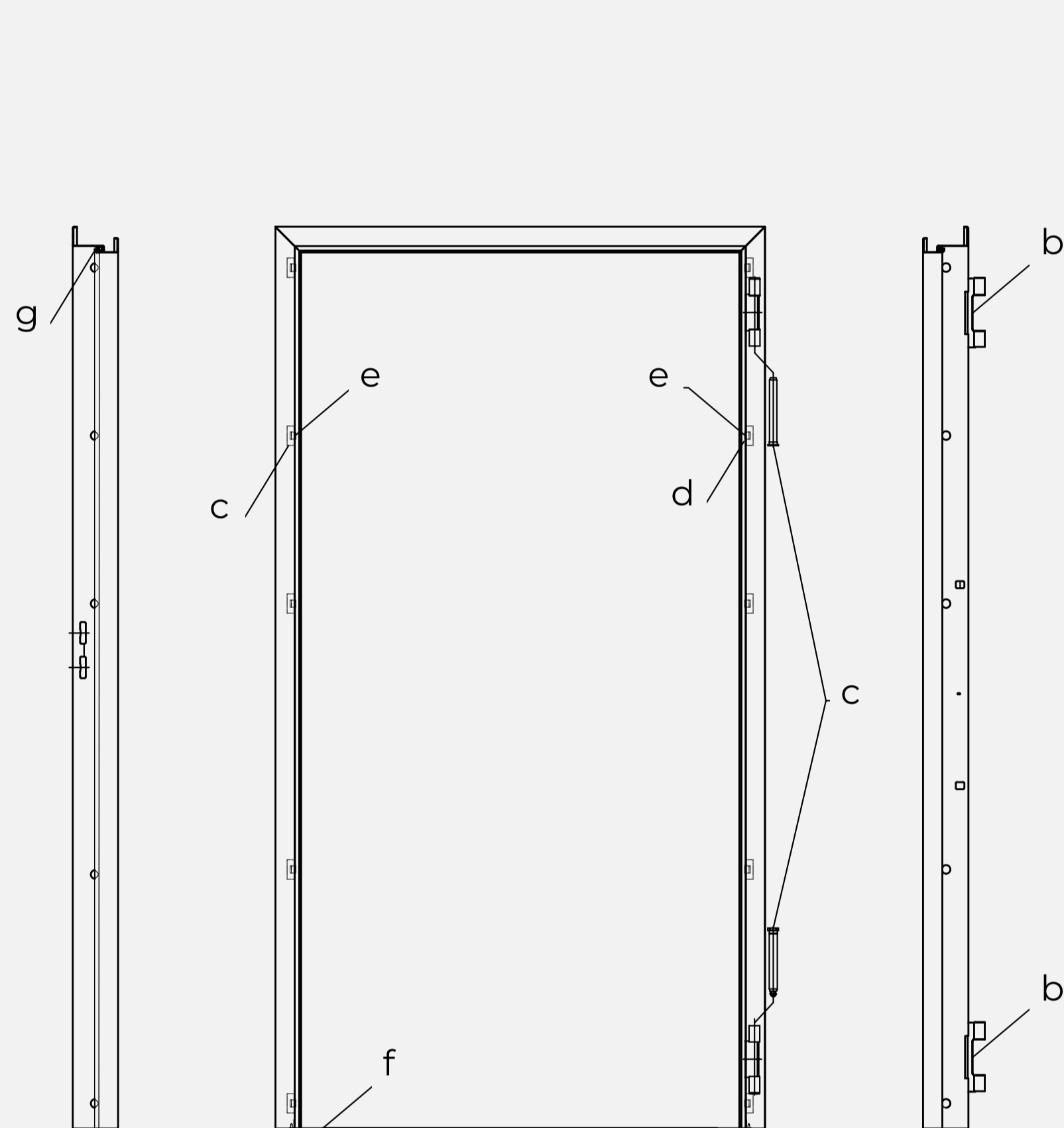
WYPOSAŻENIE

DRZWI STALOWE EI30 DS/P-PP30, DS/O-PP30,
DRZWI EI60



Rys. 1 OŚCIEŻNICA PODEJYNCZA

Rys. 2 OŚCIEŻNICA PODWÓJNA



Rys. 3 SKRZYDŁO CZYNNE

Rys. 4 SKRZYDŁO BIERNE DO DRZWI DWUSKRZYDŁOWYCH

WYKAZ ELEMENTÓW I AKCESORIÓW

OŚCIEŻNICA (POJEDYNCZA)1 SZT.

- a uszczelka dociskowa 1 kpl.
- b zawiasy część ościeżnicowa (nośny i sprężynowy) 2 szt.
- c trzpienie zawias 2 szt.
- d stalowa kotwa montażowa dybla 10 szt.
- e zaślepka otworu pod dyble montażowe 10 szt.
- f ceownik transportowy 1 szt.

OŚCIEŻNICA (PODWÓJNA)1 SZT.

- a uszczelka dociskowa 1 kpl.
- b zawiasy część ościeżnicowa (nośny i sprężynowy) 4 szt.
- c trzpienie zawias 4 szt.
- d stalowa kotwa montażowa dybla 12 szt.
- e zaślepka otworu pod dyble montażowe 12 szt.
- f łącznik boczny 4 szt.
- g łącznik górny 12 szt.
- h wkręt samowiercący z łbem stożkowym 3,9 x 25 mm 4 szt.

SKRZYDŁO (CZYNNE)

- a uszczelka pęczniająca 2x20mm + 2x10mm (EI30) 1 kpl.
- a uszczelka pęczniająca 2x30mm + 2x10mm (EI60) 1 kpl.
- b zamek 1 szt.
- c tabliczka znamionowa 1 szt.
- d zawiasy (część skrzydłowa) 2 szt.
- e bolec antywyważeniowy 2 szt.
- f uszczelka pęczniająca 2x20mm 1 kpl.

SKRZYDŁO BIERNE DRZWI DWUSKRZYDŁOWYCH

- a uszczelka pęczniająca 2x20mm + 2x10 mm (EI30) 1 kpl.
- a uszczelka pęczniająca 2x30mm + 2x10 mm (EI60) 1 kpl.
- b uszczelka pęczniająca 2x20mm 1 kpl.
- c uszczelka dociskowa w listwie przymykowej 1 kpl.
- d tabliczka znamionowa 1 szt.
- e zawiasy część skrzydłowa 2 szt.
- f bolec antywyważeniowy 2 szt.
- g kantrygiel + listwa zaczepowa 1+1 szt.
- h listwa przymykowa 1 szt.

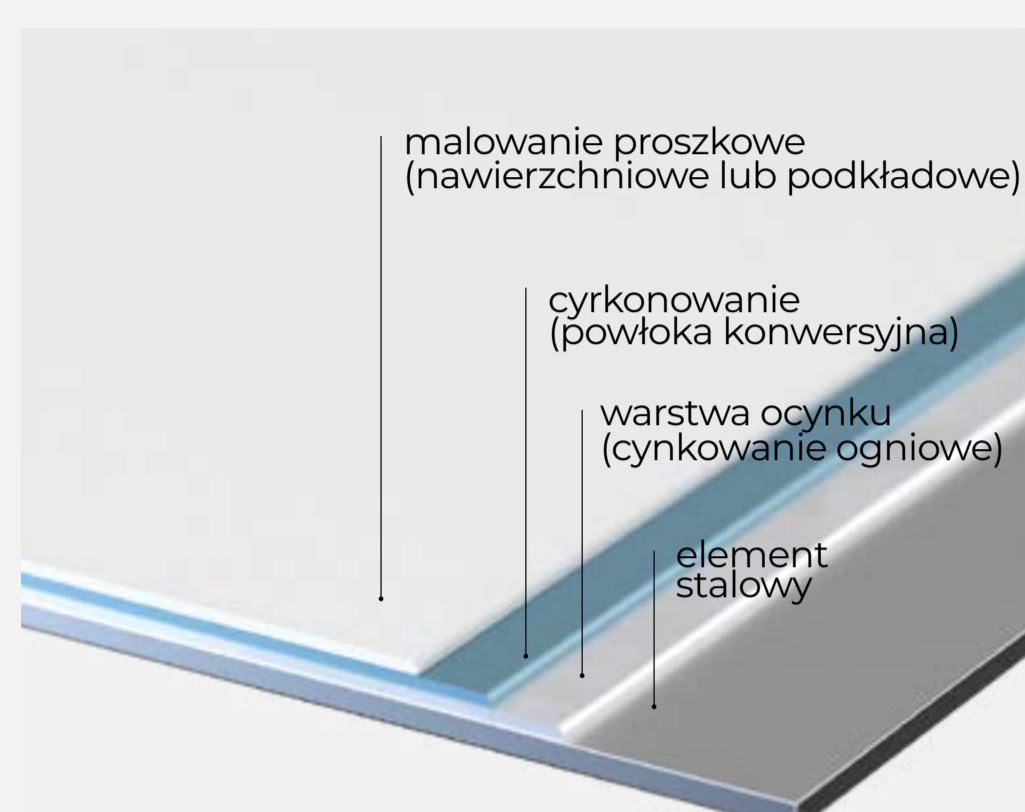
PRÓG STALOWY

– profil progowy ze stali nierdzewnej;
podarte ze stali ocynkowanej

04

Konstrukcja drzwi/ dobór okuć/ tabliczka znamionowa

OPIS KONSTRUKCJI DRZWI



Stalowa ościeżnica kątowna EI30 /EI60 wykonana jest z blachy ocynkowanej o grubości 1,5 mm. Skrzydło EI30/ EI60 posiada budowę skrzynkową utworzoną przez dwa płaszcze wykonane z blachy ocynkowanej o grubości 0,8 mm. Wypełnienie skrzydła EI30 stanowi płyta ze skalnej wełny mineralnej. Wypełnienie skrzydła EI60 stanowi płyta warstwowa. Ościeżnica i skrzydło lakierowane proszkowo farbą poliesterową.

TABLICZKA ZNAMIONOWA

Skrzydło jest oznakowane tabliczką znamionową, które zawiera:

1. Logo firmy
2. Typ wyrobu
3. Nazwę firmy
4. Klasę odporności ogniowej
5. Nr krajowego certyfikatu stałości właściwości użytkowych
6. Nr tabliczki z rokiem produkcji

Ościeżnica jest oznakowana naklejką znamionową, która zawiera:

1. Logo firmy
2. Typ wyrobu
3. Nazwę firmy
4. Nr krajowego certyfikatu stałości właściwości użytkowych

Skrzydło i ościeżnica stanowią komplet i powinny posiadać te same znaki identyfikujące kompletne zamówienie oraz być oznakowane tym samym numerem krajowej deklaracji właściwości użytkowych. Za wyposażenie drzwi w odpowiednie akcesoria odpowiada PORTA KMI Romania.

Zastosowanie:

Drzwi Techniczne przeznaczone są do stosowania jako drzwi wewnętrzne w budownictwie mieszkaniowym, użyteczności publicznej, zamieszkania zbiorowego oraz budynkach przemysłowych. Drzwi z odpornością ogniową przeznaczone są do stosowania w budownictwie jako zamknięcia otworów w przegrodach budowlanych stanowiących oddzielenia przeciwpożarowe.

Parametry techniczne i przeznaczenie drzwi wewnętrznych wejściowych PORTA zostały określone na podstawie badań przeprowadzonych w akredytowanych laboratoriach badawczych.

05

Montaż

Zanim zamontujesz ościeżnicę, zapoznaj się z instrukcją. Zalecamy wykonanie montażu przez Autoryzowane Grupy Montażowe.

MONTUJ WYROBY
W POMIESZCZENIACH
Z OSTATECZNIE WYKOŃCZONYMI:



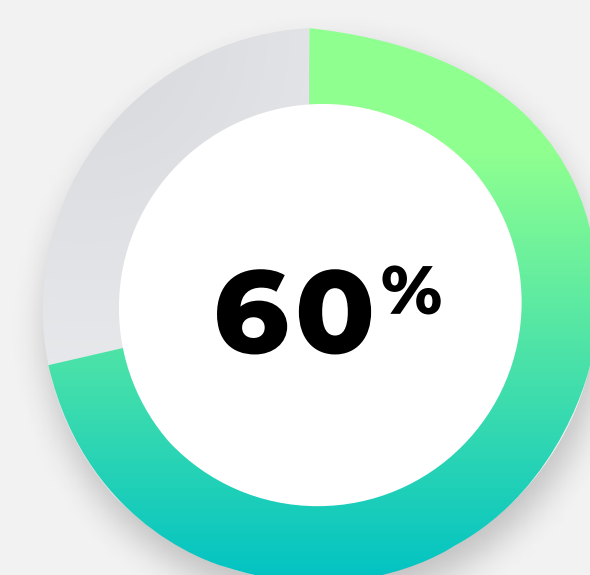
ŚCIANAMI

(tapety, malowanie, kafelkowanie)



PODŁOGAMI

(parkiet, wykładzina, terakota itp.)



**DOPUSZCZALNA WILGOTNOŚĆ
W POMIESZCZENIACH - MAX. 60%**



Uwaga!

NIE ROZCINAJ OPAKOWAŃ NOŻEM !

06

PRZYGOTOWANIE I MONTAŻ

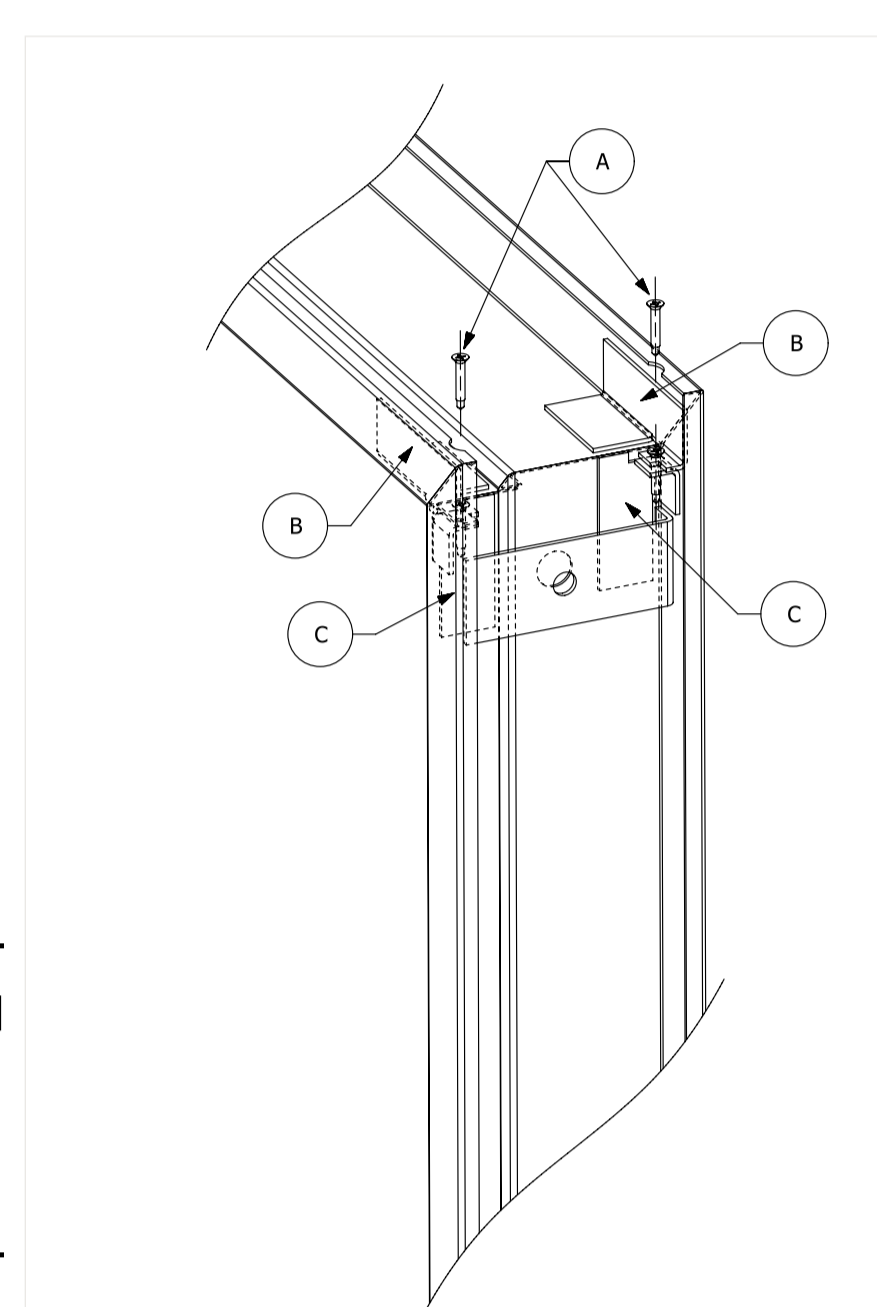
UWAGA!

PRZED PRZYSTĄPIENIEM DO MONTAŻU SPRAWDŹ :

- ✓
 - czy ościeznica jest zgodna z zamówieniem i przeznaczona do określonego rodzaju skrzydła,
- ✓
 - czy nie posiada uszkodzeń mechanicznych,
- ✓
 - wymiary otworu drzwiowego przygotowanego w murze

ZŁOŻENIE OŚCIEŻNICY PRZED MONTAŻEM W MURZE (dotyczy tylko ościeżnicy podwójnej)

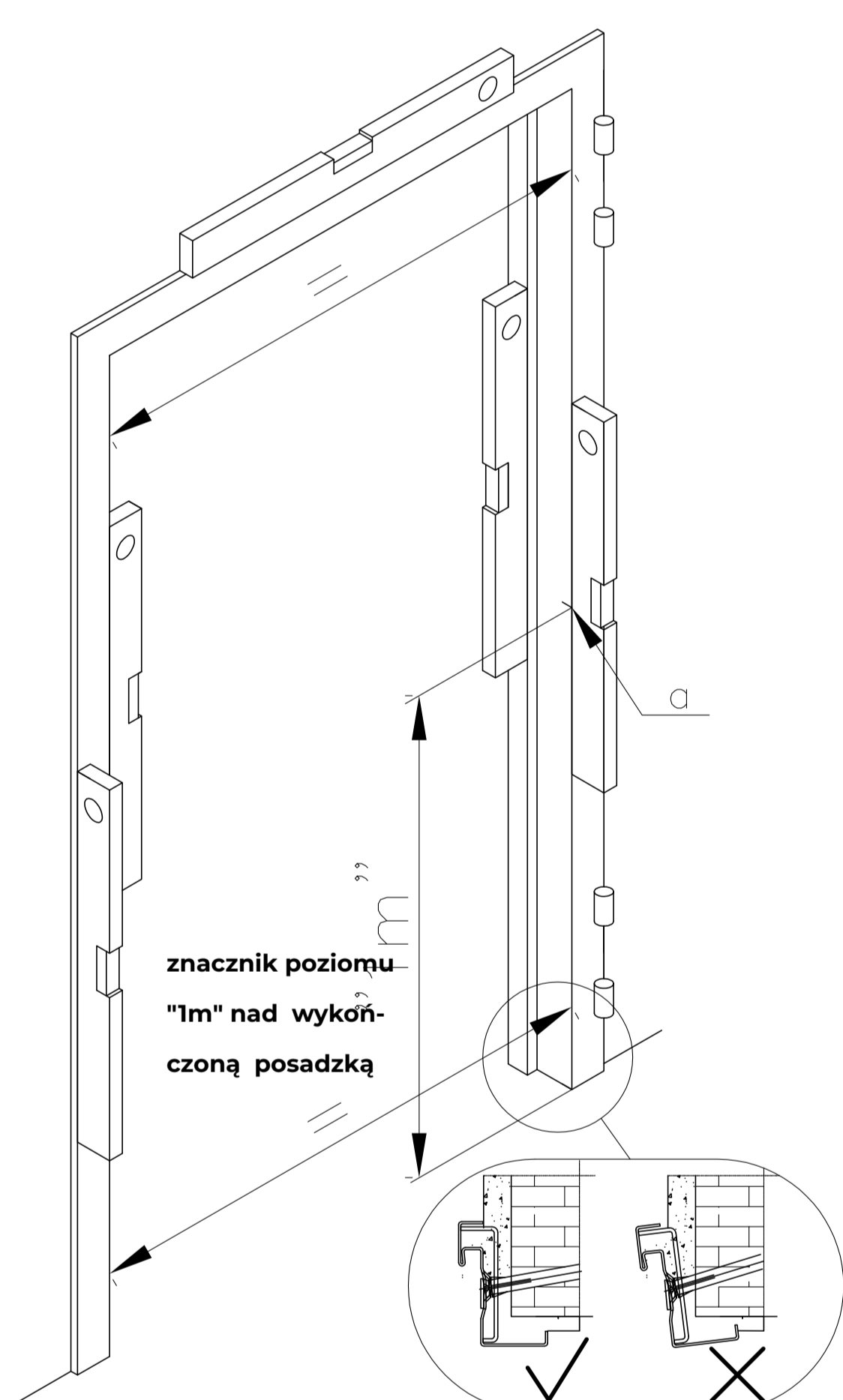
1. Przygotuj czystą i równą powierzchnię do składania i skręcania ościeżnic.
2. Rozpakuj stojaki i nadproże.
3. Przygotuj wkrętak lub wkrętarkę z końcówką do wkrętów z łbem krzyżowym.
4. Złóż stojak zawiasowy z nadprożem. Przykręć łącznik górny [B] z łącznikiem bocznym [C] od góry przy pomocy blachowkrętów 3,9 x 25 [A] nie dokręcając ich do oporu (luz ok. 3mm) z dwóch stron. Czynność powtórz z drugim stojakiem zawiasowym.
5. Ościeznica jest gotowa do montażu w murze. Montaż przeprowadź zgodnie z instrukcją poniżej.



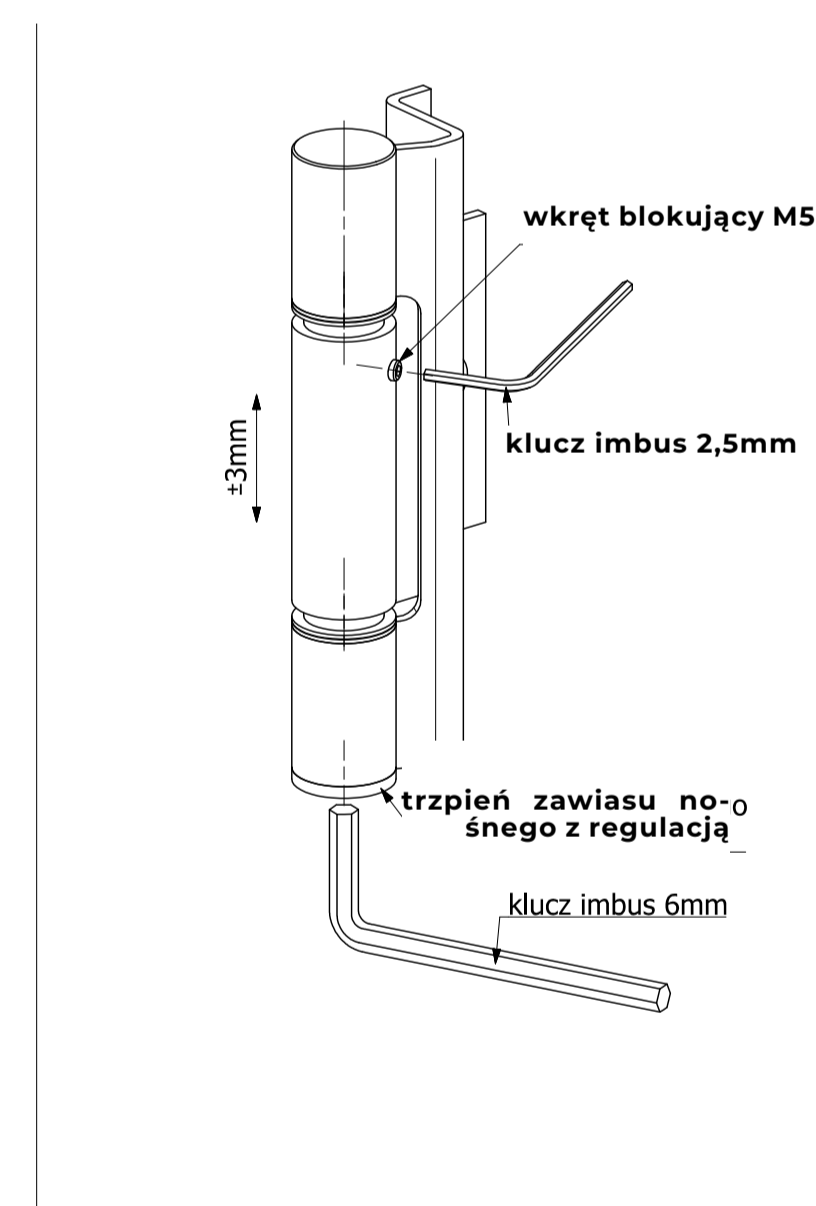
MONTAŻ

1. Po rozpakowaniu ościeżnicy sprawdź kąty proste.
2. Sprawdzoną ościeżnicę umieść w otworze drzwiowym muru. W razie konieczności pod stojaki ościeżnicy podłóż kliny celem ustalenia odpowiedniej wysokości ościeżnicy nad posadzką, ościeżnice stalowe posiadają przetłoczenia w punkcie 1000 mm od poziomu gotowej, wykończonej posadzki. Przed przystąpieniem do montażu w ościeżnicy pojedynczej usuń dolny ceownik transportowy.

Przed przystąpieniem do montażu ościeżnicy bez elementu progowego, usuń dolny kątownik transportowy.



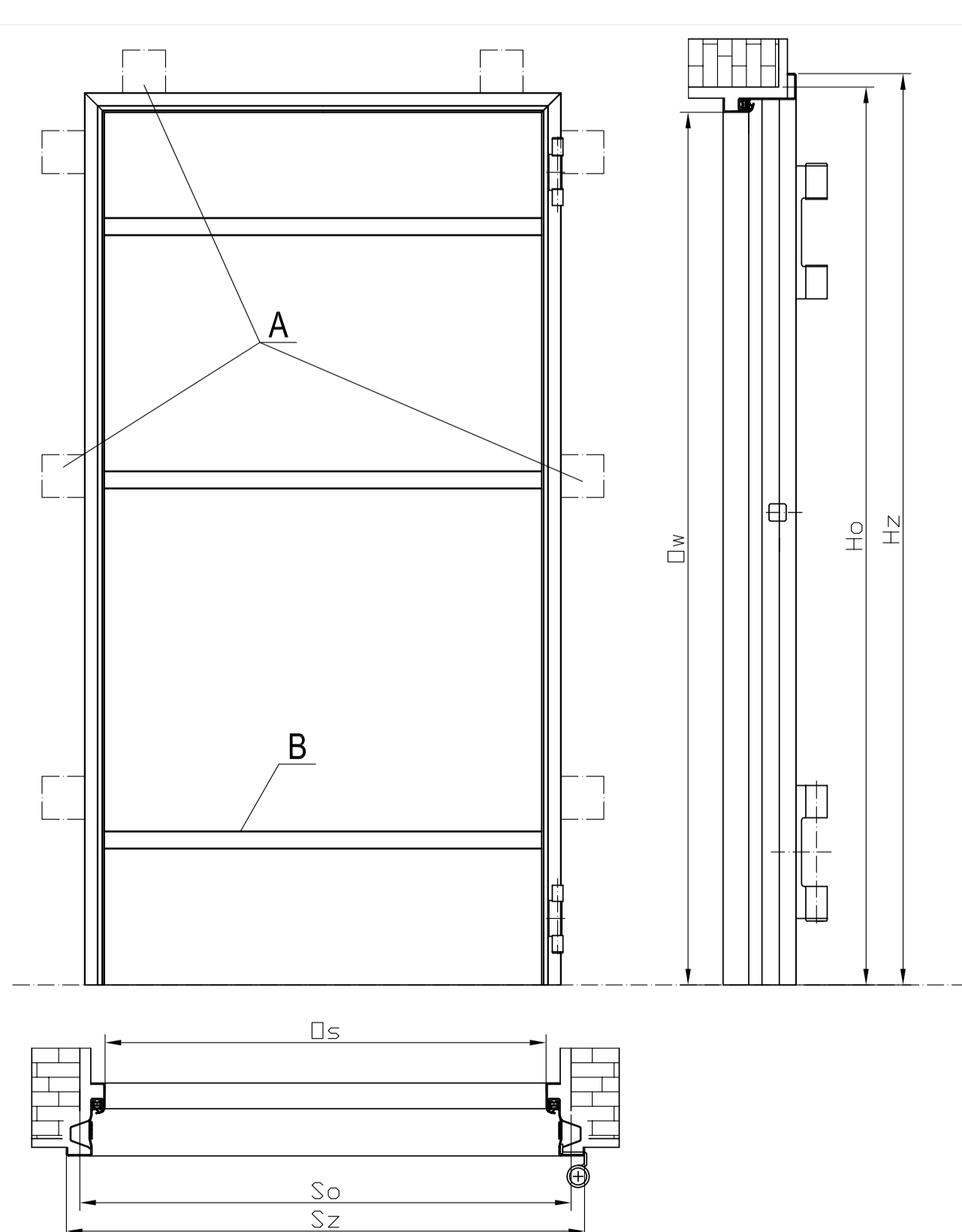
3. Ustaw ościeżnicę w stosunku do poziomu wykończonej posadzki (znacznik „1m”). Ustaw poziom nadproża i stojaków (szerokość ościeżnicy przy nadprożu i przy posadzce powinna być równa. Profile ościeżnicowe przy posadzce powinny być ustawione równoległe wyłogami do płaszczyzny ściany (nie mogą być skręcone). Unieruchom ościeżnicę w murze za pomocą klinów, uchwytów albo dybli metalowych.
4. Zamontuj w skrzydle klamkę.
5. Osadź w ościeżnicy skrzydło i załóż trzpień zawiasów, powinno ono mieć 3-8 mm luzu od ostatecznej wykończonej posadzki.
6. Sprawdź ustawienie ościeżnicy, przyleganie do niej skrzydła. W razie konieczności skoryguj. Szczeliny pomiędzy krawędziami skrzydła a ościeżnicą powinny być równomierne, a zamykanie skrzydła nie powinno powodować dodatkowych naprężeń w ościeżnicy. W razie konieczności wyreguluj siłę potrzebna do zamknięcia drzwi poprzez spiłowanie nadkładu w otworze zaczepu zamka w ościeżnicy oraz wyreguluj wysokość zawieszenia skrzydła (szczylinę dolną) poprzez pokręcanie trzpieniem zawiasu nośnego. Kluczem imbusowym 2,5 mm odblokuj wkręt blokujący M5. Kluczem imbusowym 6 mm ustaw odpowiednią wysokość zawieszenia skrzydła – regulacja w zakresie +/- 3 mm. Zablokuj możliwość samoczynnego obracania tulei poprzez dociśnięcie wkrętu blokującego M5.



UWAGA!



Elementy zawiasów w skrzydle i w ościeżnicy oprócz regulacji na wysokość, nie mają dodatkowej możliwości regulacji. Ich fabryczne ustawienie powinno zapewnić właściwą współpracę skrzydła z ościeżnicą pod warunkiem prawidłowego osadzenia ościeżnicy w ścianie.



7. Załóż rozpórki regulowane, przyjmując wymiar bezpośrednio pod górną belką, a następnie przesunąć w dół. Ustaw je w równych odległościach pomiędzy sobą: 1 na samym dole, 2 na wysokości klamki, 3 około 20-30 cm od góry (rys. 2). W przypadku ościeżnicy o szerokości powyżej 1 m dodatkowo wstaw rozpórkę pomiędzy górną belką a posadzką lub nadproże.
8. Ponownie sprawdź przyleganie skrzydła i poprawność funkcjonowania zamka.
9. Zdejmij skrzydło drzwi.

07

MONTAŻ NA DYBLE ORAZ W ŚCIANIE G-K

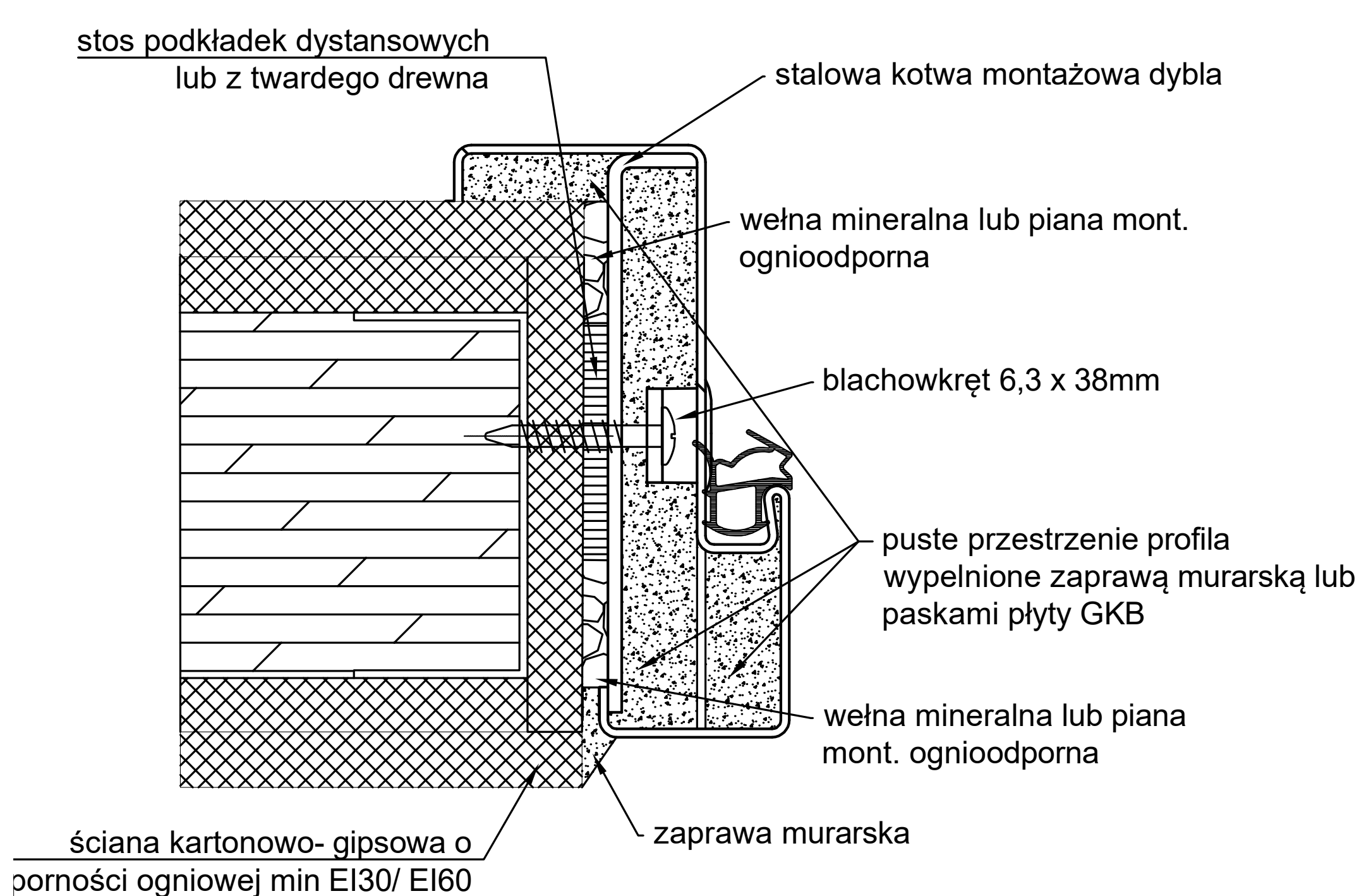
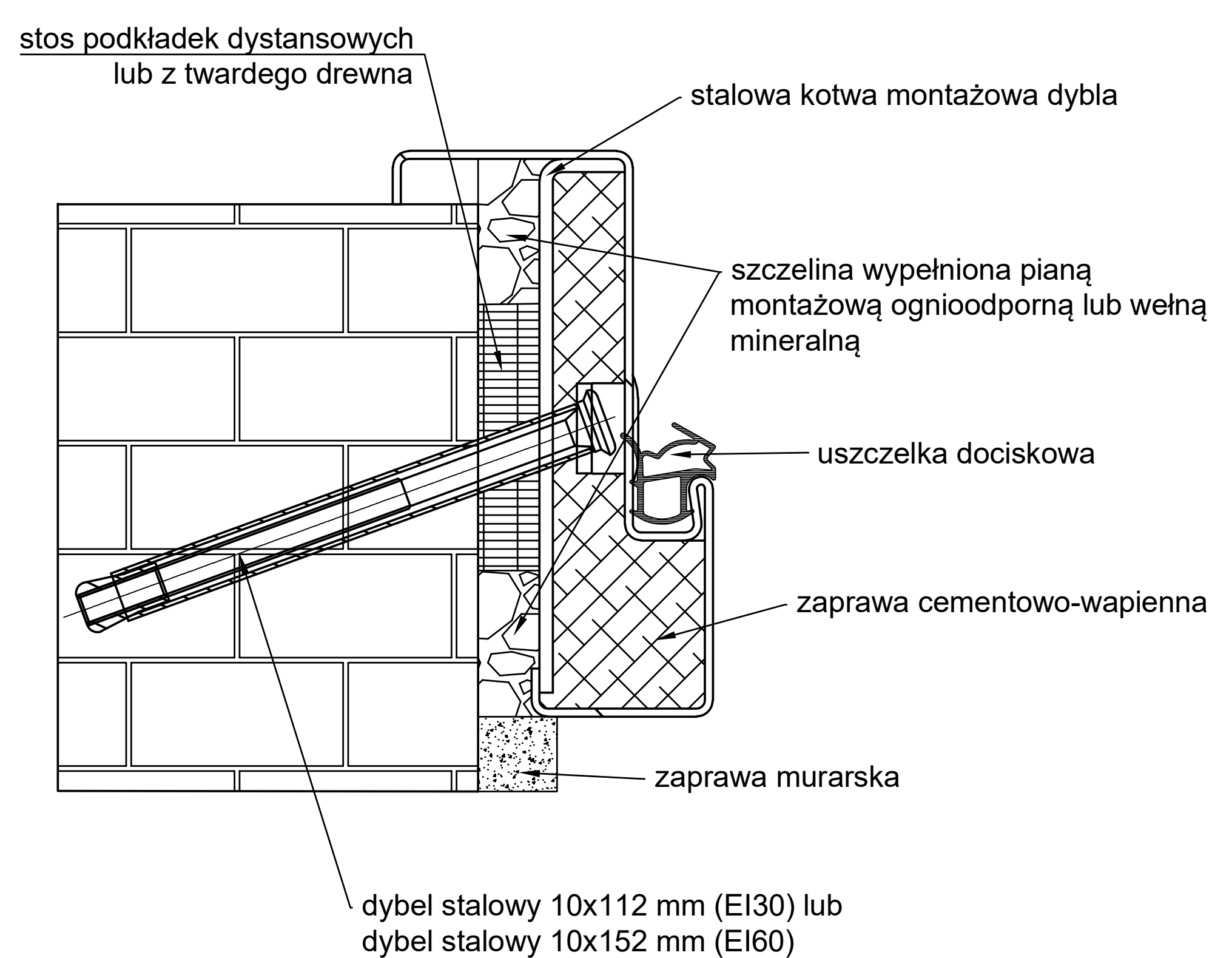
UWAGA!



Ościeżnice są wyposażone w specjalne kotwy montażowe w postaci kątowników, przez które ościeżnice mocuje się w ścianie przy pomocy dybli stalowych (ściana sztywna) lub wkrętów do blach 6,3 x 38 mm (ściana G-K). Do drzwi EI30 należy użyć dybli 10 x 112 mm, do drzwi EI60- 10 x 152 mm (10 sztuk do drzwi pojedynczych, 12 szt. do drzwi podwójnych). Dyble oraz blachowkręty nie są dołączane do zestawu.

10. a) MONTAŻ NA DYBLE

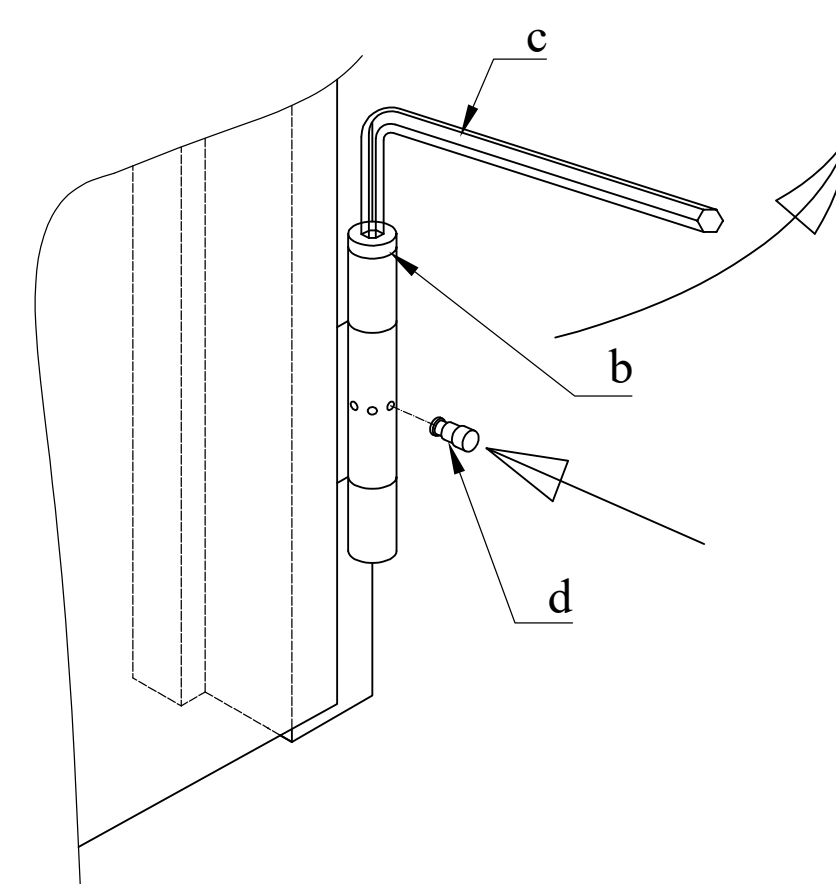
- Umocuj ościeżnicę do ściany za pomocą dybli. Wyłogi ościeżnicy zabezpiecz przed zabrudzeniem.
- Puste przestrzenie profili ościeżnicowych podczas montażu powinny być wypełnione szczelnie po całym obwodzie. Przez otwory montażowe zalej dokładnie profil ościeżnicy zaprawą cementowo-wapienną lub cementową, zabezpieczając uprzednio wszystkie nieszczelności między wyłogami ościeżnicy a ścianą, uniemożliwiając wyciek zaprawy. Profil ościeżnicy przed osadzeniem w murze można opcjonalnie wypełnić klejonymi na zaprawę gipsową paskami płyty gipsowo-kartonowej lub, w przypadku ościeżnicy EI30, paskami wełny mineralnej o gęstości minimum 80 kg/m³. Pod kotwy montażowe podłóż podkładki dystansowe wykonane z drewna lub blachy, które stabilizują profil ościeżnicowy w ścianie.
- Następnie szczelinę pomiędzy wypełnioną ościeżnicą a murem wypełnij szczelnie zaprawą cementowo-wapienną lub cementową lub wełną mineralną lub ogniochronną pianką montażową.
- Prawidłowe wypełnienie profili zapewnia stabilność osadzenia ościeżnicy w ścianie. Przy wstrzykiwaniu pianki pamiętaj, że zwiększy ona wielokrotnie swoją objętość. Całość należy pozostawić do związania zaprawy lub pianki przez czas podany na opakowaniu. Pozostawić rozpórki na czas wiązania.



10. b) MONTAŻ W ŚCIANIE G-K

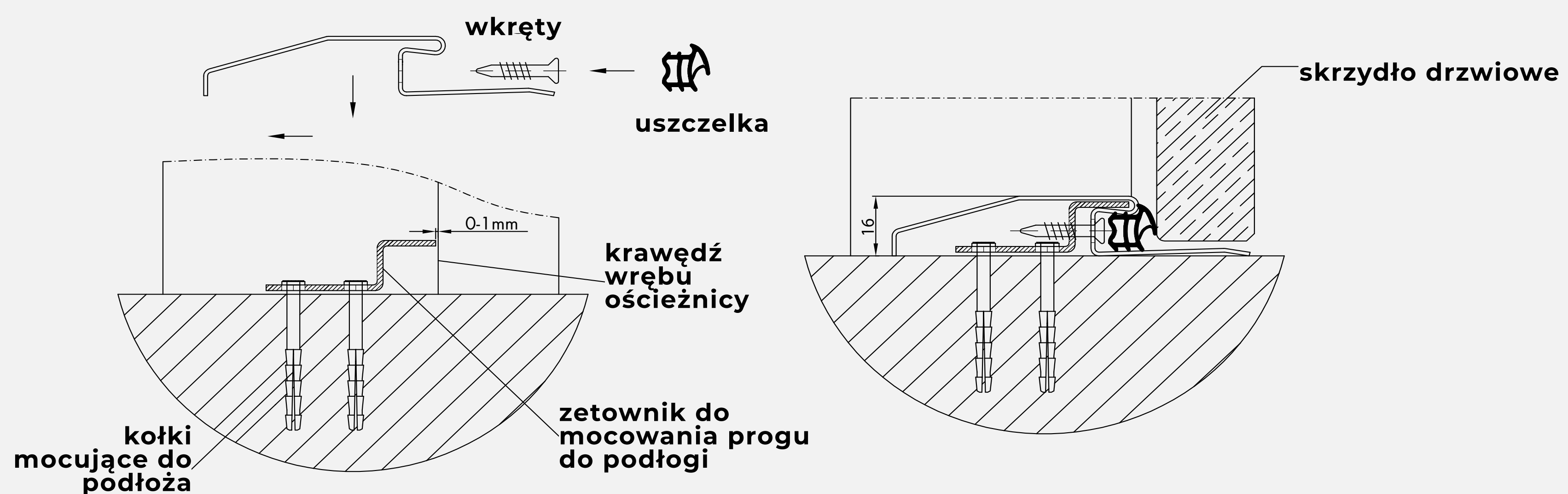
Wypełnij profil ościeżnicy zaprawą cementowo-wapienną lub cementową lub paskami płyty gipsowo-kartonowej klejonymi na zaprawę gipsową. W przypadku EI30 dopuszcza się wypełnienie profilu paskami wełny mineralnej o gęstości min. 80kg/m³ klejonymi na zaprawę gipsową. Przymocuj ościeżnicę za pomocą kotew i blachowkrętów do stelaża ściany GK. Podłóż podkładki dystansowe wykonane z drewna lub blachy, które stabilizują profil ościeżnicowy w ścianie. Nieszczelności między ościeżnicą a ścianą wypełnij zaprawą cementowo-wapienną lub wełną mineralną lub ogniochronną pianką montażową. Przy wstrzykiwaniu pianki pamiętaj, że zwiększy ona wielokrotnie swoją objętość. Całość pozostaw do związania zaprawy lub pianki przez czas podany na opakowaniu. Pozostaw rozpórki na czas wiązania.

- Zamontuj uszczelkę i zaślepki mocujące we wrębie ościeżnicy. Sprawdź obecność uszczelki puchnącej na skrzydle (po obwodzie).
- Zawieś skrzydło i sprawdź poprawność montażu. Sworznie zawiasów powinny być przed włożeniem nasmarowane oraz całkowicie wciśnięte w tuleje części ościeżnicowej zawiasów. Zawiasy sprężynowe powinny zostać naciągnięte i zablokowane – zakładanie kołeczków blokujących zawias sprężynowy bez napięcia wstępnego sprężyny może powodować wypadanie tych kołeczków



08

INSTRUKCJA MONTAŻU PROGU



Potrzebne narzędzia i materiały:

- młotek
- wkrętak montażowy, wkrętarka

1. Do wykończonej powierzchni posadzki po stronie wewnętrznej przytwierdź zestawnik stalowy za pomocą 3 kołków do szybkiego montażu. Odległość górnej krawędzi zestawnika od krawędzi felcu ościeżnicy powinna wynosić 0 do 1 mm, tak aby po założeniu progów kanały pod uszczelki w progach i ościeżnicy znajdowały się w jednej płaszczyźnie.
2. Nie odklejając folii zabezpieczającej wciśnij profil progowy na zestawnik dociskając go jednocześnie do posadzki. Jeżeli powierzchnie obu części posadzki są równe i znajdują się na tym samym poziomie przednia i tylna krawędź progów przylega do podłoża.
3. Przy użyciu wkrętarki ręcznej skręć próg do zestawnika wkrętami samowierzącymi przez otwory znajdujące się w kanale uszczelki.
4. Usuń folię zabezpieczającą próg i wciśnij uszczelkę, krawędzie boczne wykończ silikonem.



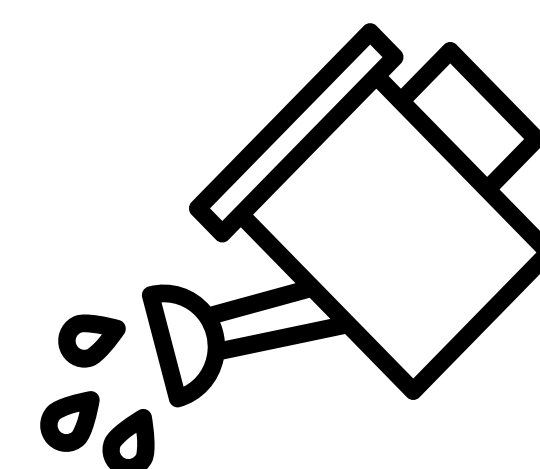
PIELEGNACJA



**CZYŚĆ
ŚRODKAMI DO
KONSERWACJI
MEBLI**



**CHROŃ
PRZED WILGOCIĄ
I PARĄ WODNĄ**



**CHROŃ PRZED
NAMOKNIĘCIEM**

**Wyroby drewniane lub wykonane z materiałów drewnopochodnych
czyść środkami przeznaczonymi do konserwacji mebli lub lekko
wilgotną szmatką. Drzwi nie mogą być narażane na bezpośredni
kontakt z wodą.**

PRZEZNACZENIE, MONTAŻ, ZASADY UŻYTKOWANIA I KONSERWACJI DRZWI

01/

Drzwi przeznaczone są do zamknięcia otworów budowlanych w ścianach:

- wewnętrzlokalowych, które rozdzielają pomieszczenia charakteryzujące się zbliżoną temperaturą oraz poziomem wilgotności;
- wewnętrznych wejściowych, które rozdzielają pomieszczenia o nieznacznej różnicy temperatur i wilgotności (oddzielenie mieszkania od klatki schodowej);
- zewnętrznych, które rozdzielają pomieszczenia budynku mieszkalnego od przestrzeni zewnętrznej.

02/

Drzwi przeznaczone są do pomieszczeń mieszkalnych oraz innych lokali, w których nie są wymagane drzwi techniczne lub specjalnego przeznaczenia, eksploatowanych w normalnych warunkach naszej strefy klimatycznej (30-60% wilgotności względnej).

03/

Drzwi nie należy montować w pomieszczeniach o wilgotności przekraczającej 60%, np. łaźnie, pralnie, sauny, baseny itp.

04/

Zalecamy dokonanie pomiaru, doboru i montażu drzwi przez Autoryzowane Grupy Montażowe.

05/

Przed dokonaniem montażu dokładnie sprawdzić, czy dostarczone wyroby są:

- zgodne z zamówieniem i fakturą pod względem liczby i asortymentu
- nieuszkodzone w miejscach wcześniej zakrytych opakowaniem.

06/

Montaż drzwi wykonuj w pomieszczeniach z kompletnie wykończonymi ścianami (wymalowane, wytapetowane, wykafelkowane itp.). Wykończenie powinno być doprowadzone do krawędzi ściany (otworu w murze).

07/

W ościeżnicach przeznaczonych do pomieszczeń, w których podłoga będzie zmywana na mokro, dolną krawędź przed montażem zabezpiecz silikonem. Po zamontowaniu ościeżnicy obowiązkowo uszczelnij silikonem połączenie ościeżnicy z podłogą i ścianą.

08/

Stosuj klamki z szyldelem lub rozetą o wymiarach dostosowanych do rozmiarów nawiertów w skrzydle.

09/

Drzwi należy transportować i przechowywać w pozycji pionowej, ustawiając je na dolnej krawędzi.

10/

Ościeżnice zapakowane w paczki możesz transportować i przechowywać poziomo na paletach w max. 10 warstwach z zastosowaniem przekładek.

11/

Magazynuj i przechowuj wyroby tylko w miejscach suchych, ogrzewanych i niezawilgoconych. Nigdy nie trzymaj ich w budynkach w stanie surowym w wilgotnych piwnicach lub garażach.

12/

Drzwi wykonane są w oparciu o normy PN EN 1530:2001; PN EN 1529:2001 określające dopuszczalne odchylenia i tolerancje wymiarowe.

13/

Do produkcji drzwi użyto klejów spełniających wymagania klasy trwałości odpowiednio D3 i D4 (wg. PN EN204:2002).

14/

Wyroby lakierowane ostatecznie lakierami wodnymi w trakcie użytkowania z upływem czasu podlegają naturalnemu zużyciu: ścieraniu, matowieniu, żółknięciu itp.

15/

Wyroby drewniane lub wykonane z materiałów drewnopochodnych czyść środkami przeznaczonymi do konserwacji mebli lub lekko wilgotną szmatką. Drzwi wewnętrzlokalowe nie mogą być narażane na bezpośredni kontakt z wodą.

16/

Zachowaj szczególną ostrożność przy czyszczeniu wyrobów wyposażonych w dodatkowe powierzchnie metalowe (np. panele metalowe). Stosowanie środków takich jak: mlecza czyszcząca, druciane szczotki i gąbki wyłożone materiałami ściernymi może spowodować powstanie uszkodzeń powierzchni i zarysowań. Uszkodzenia powstałe wskutek niewłaściwego czyszczenia elementów metalowych nie są podstawą do reklamacji.

17/

W pomieszczeniach o dużym nasileniu ruchu np. budynki użyteczności publicznej nie zalecamy stosowania lakierowanych klamek mosiężnych.

PRZEGLĄDY I KONSERWACJA DRZWI OGNIOWYCH



Drzwi o odporności ogniowej są wyrobami o wysokim stopniu ważności w aspekcie bezpieczeństwa pożarowego w budynkach, zalecamy aby obowiązkiem właściciela budynku była dbałość o utrzymywanie takich drzwi w stanie pełnej sprawności do działania.

W celu sprawdzenia działania drzwi zaleca się nie rzadziej niż raz na pół roku dokonać przeglądu okresowego zestawu drzwiowego podczas którego sprawdzić:

- prawidłowość działania zestawu drzwiowego. Ruch skrzydła przy otwieraniu i zamykaniu powinien być płynny, bez zahamowań i ocierania skrzydła o ościeżnicę. Działanie ruchomych elementów okuć powinno przebiegać bez zacięć. Uszczelki powinny ściśle przylegać do odpowiednich powierzchni skrzydła płaszczyzny i ościeżnicy, zgodnie z założeniami konstrukcyjnymi,
- działanie poszczególnych części wyposażenia drzwi tj. zamków, zawiasów, uszczelek dolnych,
- wielkość szczelin (optymalnie – między skrzydłem a ościeżnicą 2-6 mm, między dolną krawędzią skrzydła a posadzką – 3-8 mm),
- działanie samozamykacza i w razie potrzeby dokonać jego regulacji. Zalecana jest skuteczność samoczynnego zamykania przynajmniej od kąta otwarcia 30° bez względu na wszelkie zamontowane zapadki i/lub uszczelnienia,
- czy nie zostały dodane lub usunięte jakiegokolwiek urządzenia, które mogłyby mieć wpływ na działanie drzwi,
- czy wszystkie elementy składowe są pewnie zamocowane i czy wszystkie uszczelnienia i/lub uszczelki są nadal nieuszkodzone,
- w razie wykrycia jakichkolwiek uszkodzeń lub usterek wyposażenia należy je natychmiast naprawić. Elementy nienadające się do naprawy należy wymienić. Ruchome części zestawu w razie potrzeby należy nasmarować.



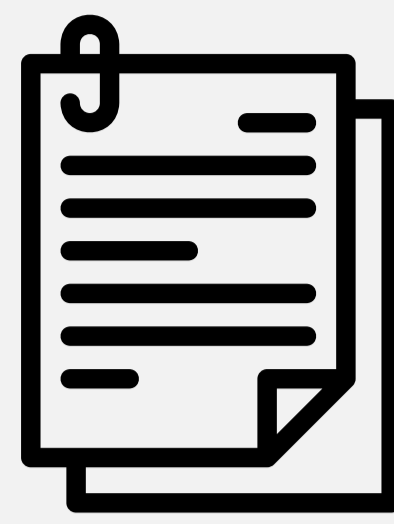
Potrzebujesz pomocy?

Wypełnij formularz:

Zadzwoń:

58 58 58 056

The screenshot shows the PORTA.pl website interface. At the top, there is a navigation bar with the PORTA logo and menu items: O nas, Kariera, Dla Partnera, Drog, Kontakt, and moja EuropaJaka. Below the navigation bar, there are tabs for TOP KOLEJNIE, PRODUKTY, KATALOGI, SIĘĆ SPRZEDAŻY, and MONTAŻY. The main content area is divided into two columns. The left column contains text about regional sales and a map of Poland with markers for various regions. The right column features a 'FORMULARZ KONTAKTOWY' (Contact Form) with fields for Name, Surname, Email, Phone, and Address. There is also a 'Wybierz region' dropdown menu and a 'WZDUJ' (Submit) button. At the bottom of the page, there is a footer with a search bar and additional navigation links.



WARUNKI GWARANCJI

Uwaga! Przed przystąpieniem do czynności montażowych zapoznaj się z instrukcją montażu.

01/

PORTA KMI Romania spółka akcyjna z siedzibą Zona Industrială N-V, Str. III, nr. 11; Arad, 310 491; O.P. 8, C.P. 123, România jako Gwarant udziela gwarancji na swoje wyroby na terenie Rzeczypospolitej Polskiej pod warunkiem, że zostaną one zamontowane zgodnie z instrukcją montażu stanowiącą integralną część Karty Gwarancyjnej oraz będą użytkowane zgodnie z ich przeznaczeniem. Gwarancja obejmuje wady materiałów i wykonania wyrobów PORTA KMI Romania. W wykonywaniu obowiązków gwarancyjnych pośredniczą na podstawie umów dealerskich przedstawiciele Gwaranta – Dealerzy PORTA KMI Romania, którzy pośredniczyli w sprzedaży.

02/

Okres gwarancji na wyroby firmy PORTA KMI Romania wynosi 24 miesiące.

03/

Okres gwarancji liczony jest od daty sprzedaży uwidocznionej na dowodzie zakupu (fakturze).

04/

Gwarancją nie są objęte produkty poekspozycyjne.

05/

Warunkiem świadczenia usług gwarancyjnych jest przedłożenie przez Kupującego w punkcie sprzedaży karty gwarancyjnej wraz z dowodem zakupu produktu PORTA.

06/

Gwarant zobowiązuje się do wykonania swoich obowiązków wynikających z gwarancji w terminie 60 dni od momentu dostarczenia rzeczy będącej przedmiotem zgłoszenia do siedziby Gwaranta. Świadczenia w zakresie gwarancji na rzecz Gwaranta, pełnią wskazani przedstawiciele Gwaranta - Dealerzy PORTA KMI Romania.

07/

Zwłoka w załatwieniu reklamacji nie zachodzi, gdy oględzin, wymiany lub naprawy nie dokonano z przyczyn leżących po stronie Kupującego.

08/

W okresie gwarancji (patrz punkt 2) producent zobowiązuje się do nieodpłatnej naprawy albo wymiany wadliwego wyrobu.

09/

Oceny charakteru wady i sposobu załatwienia reklamacji dokonuje przedstawiciel Sprzedającego lub Gwaranta.

10/

Warunkiem rozpatrzenia reklamacji dotyczącej widocznej usterki jakości jest zgłoszenie jej przed montażem z jednoczesnym odstąpieniem od czynności montażowych. Za instalowanie akcesoriów traktowane jest jako rozpoczęcie montażu wyrobu.

11/

Nie zerwanie folii ochronnej niezwłocznie po montażu z produktów wykonanych z blach laminowanych skutkuje utratą gwarancji na wygląd powłoki dekoracyjnej. Uszkodzenia folii ochronnej nie czynią produktu wadliwym. Należy usunąć folię ochronną w miejscu uszkodzenia i sprawdzić stan folii dekoracyjnej.

12/

Gwarancja wygasa w przypadku:

- dokonania przez osobę nieupoważnioną jakichkolwiek przeróbek w skrzydle lub ościeżnicy,
- naruszenia konstrukcji wyrobu,
- zdjęcia tabliczki znamionowej z wyrobów certyfikowanych.

13/

Gwarancją nie są objęte:

- mechaniczne uszkodzenia oraz wady zewnętrzne powstałe na skutek nieprzestrzegania prawidłowych zasad w trakcie transportu, składowania i przechowywania wyrobów,
- przebarwienia i odkształcenia, uszkodzenia elementów i podzespołów powstałe na skutek pęcznienia materiału, spowodowanych nadmierną wilgotnością powietrza w pomieszczeniach (drzwi powinny być osadzone po wykonaniu tzw. prac mokrych: np. po położeniu tynków, posadzek, w pomieszczeniach suchych i przewiewnych), lub wynikające z bezpośredniego kontaktu wyrobu z cieczą,
- przebarwienia, sęki, zawoje włókien, różnice kolorystyczne oraz wyciągnięcia
- struktury drewna, wynikające z niepowtarzalnej specyfiki naturalnych oklein,
- wady powstałe na skutek nieprawidłowego zabezpieczenia wyrobu na czas robót budowlanych (np. zabrudzenia zaprawą, tynkiem lub pianką; czyszczenia gruboziarnistymi środkami czyszczącymi lub agresywnymi środkami chemicznymi),
- producent nie odpowiada za uszkodzenia powłoki lakierniczej i laminowanej powstałe w wyniku oklejenia wyrobu taśmami samoprzylepnymi,
- wady powstałe na skutek niewłaściwego użytkowania lub niedbałości Kupującego,
- montaż wyrobu,
- wadliwe działanie wyrobu będące skutkiem zdarzeń losowych, niezależnych od producenta i warunków eksploatacji (powódź, pożar, włamanie itp.),
- naturalne zużycia eksploatacyjne wyrobu,
- powierzchnie malowane proszkowo w wykonaniu podkładowym,
- powierzchnie lakierowane proszkowo w wykonaniu ostatecznym, gdy zostały one przemalowane samodzielnie przez Kupującego,
- reklamacjami nie są objęte czynności związane: z pielęgnacją, konserwacją wyrobu oraz regulacjami akcesoriów,
- uszkodzenia produktu powstałe na skutek wykorzystywania podczas montażu środków chemicznych o odczynie innym niż neutralny tj. posiadające w swoim składzie: octany i związki etylowo-butylowe / patrz stosowna Karta Charakterystyki Produktu.

14/

Gwarancja na sprzedany towar nie wyłącza, nie ogranicza ani nie zawiesza uprawnień kupującego wynikających z przepisów o rękojmi za wady rzeczy sprzedanej.

W przypadku skorzystania przez Klienta z prawa do gwarancji, Administratorem danych jest PORTA KMI Romania S.R.L (Gwarant) Zona Industrială N-V, Str. III, nr. 11; Arad, 310 491; O.P. 8, C.P. 123, România, dane będą przetwarzane w celu rozpatrzenia reklamacji.

Podanie danych jest dobrowolne, jednakże ich niepodanie może uniemożliwić skorzystanie z uprawnień wynikających z gwarancji. Klient ma prawo dostępu do treści swoich danych oraz ich poprawiania.

Szczegółowe informacje na temat przetwarzania danych osobowych znajdują Państwo pod adresem:

https://www.porta.com.pl/documents/porta_rod_o.pdf

