



KARTA GWARANCYJNA

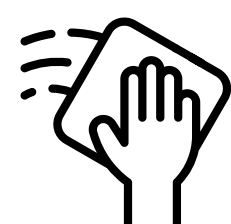
Z INSTRUKCJĄ MONTAŻU

Drzwi techniczne z ościeżnicami STALOWYMI,
PROJEKT BIS i PROJEKT PREMIUM

numer: 09.01



STR 2 / **PRZED MONTAŻEM**
O CZYM PAMIĘTAĆ, ABY DOBRZE
PRZYGOTOWAĆ SIĘ DO MONTAŻU.

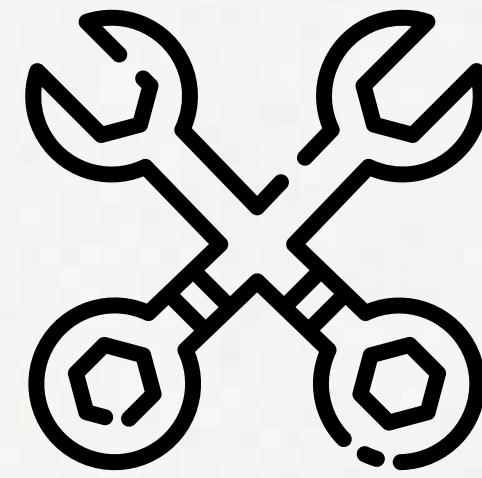


STR 16 / **PIELĘGNACJA**
JAK PRAWIDŁOWO
DBAĆ O SWOJE DRZWI.



STR 19 / **WARUNKI
GWARANCJI**
INFORMACJE DOTYCZĄCE
OCHRONY GWARANCYJNEJ
TWOICH DRZWI.





PRZED MONTAŻEM

**Zanim zamontujesz ościeżnicę,
zakończ prace mokre i zapoznaj się z instrukcją.**

Zalecamy wykonanie montażu
przez Autoryzowane Grupy Montażowe.

<https://www.porta.com.pl/monterzy>

01

SYMBOLIKA

I ZNAKOWANIE DRZWI WEWNĘTRZNYCH WEJŚCIOWYCH

NAZWA HANDLOWA	SYMBOLDRZWI *	PARAMETRY TECHNICZNE **
Akustyczne 27dB	DT-A27/M	Rw 27 dB, D ₁ 25, D ₂ 25
Akustyczne 32dB	DT-A32/M	Rw 32 dB, D ₁ 30, D ₂ 30
INNOVO 37 dB	DT-A37s	Rw 37 dB, D ₁ 35, D ₂ 30
Silence 37dB	DT-A37/M	EI ₂ 30, Rw 37 dB, D ₁ 35, D ₂ 30, Sa, S ₂₀₀
Akustyczne 42dB	DT-AW /M	EI ₁ 30, Rw 42 dB, D ₁ 40, D ₂ 35, Sa, S ₂₀₀
EI 30 jednoskrzydłowe pełne	DT-PP-DY	EI ₂ 30, Rw 32 dB, D ₁ 30, D ₂ 30, Sa, S ₂₀₀
EI 30 jednoskrzydłowe oszklone	DT-OP-DY	EI ₂ 30, Rw 32 dB, D ₁ 30, D ₂ 30, Sa, S ₂₀₀
EI 30 dwuskrzydłowe pełne	DT-PP-2S	EI ₂ 30, Rw 32 dB, D ₁ 30, D ₂ 30, Sa, S ₂₀₀
EI 30 dwuskrzydłowe oszklone	DT-OP-2S	EI ₂ 30, Rw 32 dB, D ₁ 30, D ₂ 30, Sa, S ₂₀₀
EI 60 jednoskrzydłowe	HALSPAN EI 60	EI ₂ 60, Rw 32 dB, D ₁ 30, D ₂ 25, Sa, S ₂₀₀
EI 60 dwuskrzydłowe	HALSPAN EI 60	EI ₂ 60, Rw 32 dB, D ₁ 25, D ₂ 25, Sa, S ₂₀₀

* – symbol z Krajowej Oceny Technicznej

** – wyjaśnienie oznaczeń parametrów technicznych

*** – parametr dla wyrobu z uszczelką pęczniejącą

- Rw 27 dB, D₁25, D₂25, Rw 32 dB, D₁30, D₂30, Rw 42 dB, D₁40, D₂35 – **KLASA IZOLACYJNOŚCI AKUSTYCZNEJ**
- EI260, EI130, EI230 – **KLASA ODPORNOŚCI OGNIOWEJ (30, 60 MINUT)**
- Sa, S₂₀₀ – **DRZWI DYMOuszczelne**
- Drzwi techniczne Porta są oznakowane tabliczką znamionowa umieszczoną na skrzydle zgodnie z opisem w Karcie Gwarancyjnej dołączonej do skrzydła.

ZASTOSOWANIE



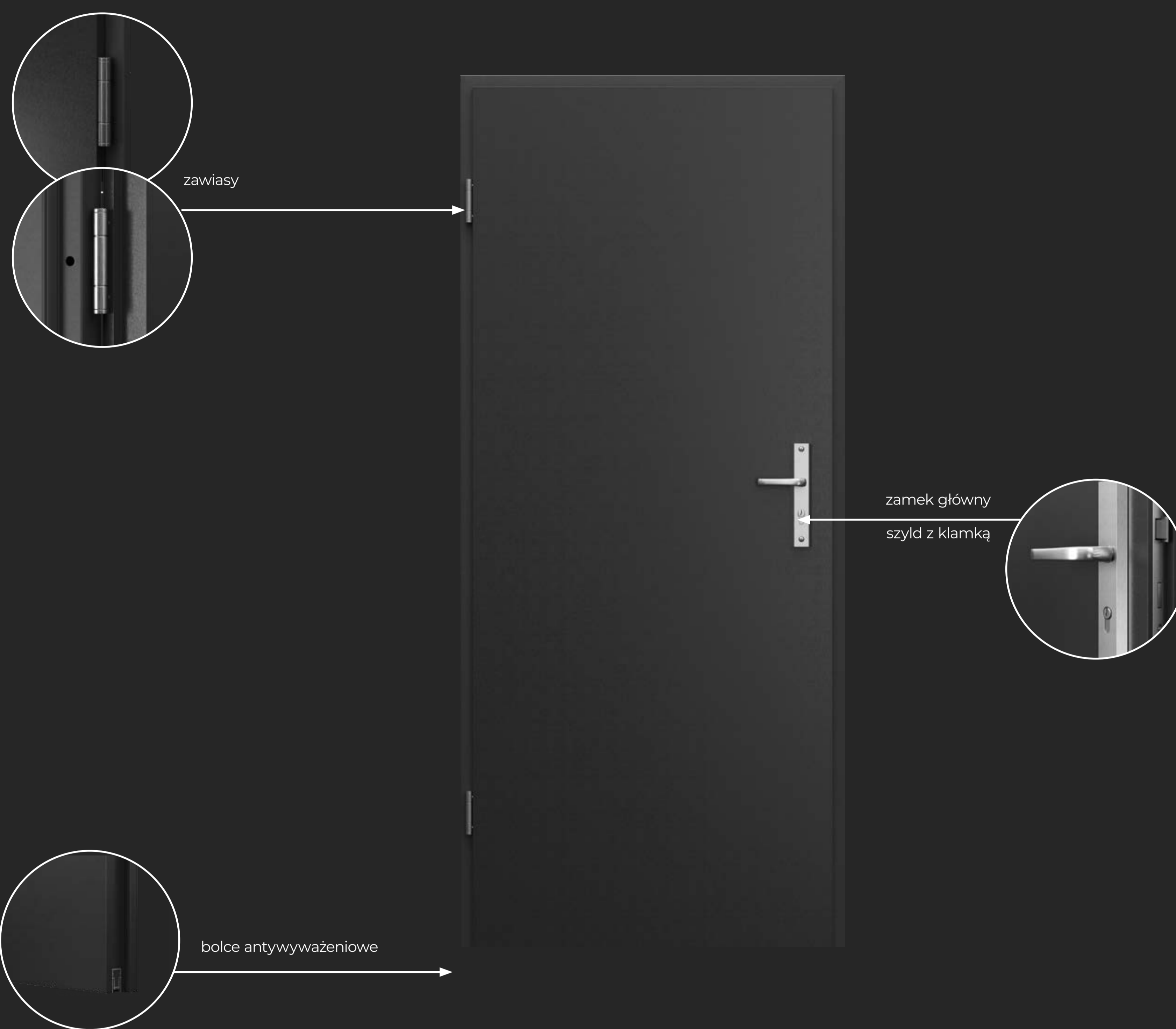
Drzwi stosujemy jako drzwi wewnętrzne wejściowe w budownictwie mieszkaniowym, użyteczności publicznej oraz zamieszkania zbiorowego. Zgodnie z terminologią ustaloną w normie PN-B-91000:1996 stanowią one zamknięcia otworów budowlanych w ścianach wewnętrznych, między klatką schodową lub korytarzem a pomieszczeniami.

Parametry techniczne i przeznaczenie drzwi wewnętrznych wejściowych PORTA określono na podstawie badań przeprowadzonych w akredytowanych laboratoriach badawczych.

Każdy typ drzwi posiada Krajową Ocenę Techniczną wydaną przez Instytut Techniki Budowlanej. Krajowe Deklaracje Właściwości Użytkowych wystawione przez PORTA są dostępne na stronie internetowej www.PORTA.com.pl

02

WYPOSAŻENIE



OŚCIEŻNICA METALOWA

- uszczelka TPE (w drzwiach ogniowych uszczelka w wersji samogasnącej)..... 1 kpl lub 2kpl. (42dB)
- zaślepki otworów na dyble i dyble montażowe w drzwiach:
 - Akustyczne 42 dB, Innovo 37 dB 6 szt.
 - Silence 37dB, EI 30 i EI 60 8 szt.
 - EI 30 i EI 60 dwuskrzydłowe10 szt.
- kotwa montażowa pod dyble (dla opcji PROJEKT BIS):
 - Akustyczne 27dB; 32dB 8 szt.
 - EI30; EI60; Silence 37dB; Akustyczne 42dB 10 szt.
- tuleja zaczepowa rygla dolnego (tylko w drzwiach dwuskrzydłowych)..... 1 szt.

SKRZYDŁO

- wyposażenie skrzydeł poszczególnych typów drzwi podano w Karcie Gwarancyjnej dołączonej do skrzydeł.

03

Sprawdź wymiary

model	rozmiar	S _o (mm)	H _o (mm)
Akustyczne 27dB, 32dB, EI 30**	„60”	675	2055
	„70”	775	
	„80”	875	
	„90”	985	
	„100”	1075	
	„110*”	1175	
EI 60**	„60”	700	2055
	„70”	800	
	„80”	900	
	„90”	1000	
	„100*”	1100	
Akustyczne 42dB	„80”	890	2055
	„90”	990	
	„100”	1090	

Typ drzwi	Rozmiar	S _o (mm)	H _o (mm)
Silence 37dB przylgowe	„80”	876	2055
	„90”	1000	
	„100”	1076	
Silence 37dB bezprzylgowe	„80”	875	2055
	„90”	1025	
	„100”	1075	
Innovo 37dB (do ścian murowanych)	„60”	675	2055
	„70”	775	
	„80”	875	
	„90”	1000	
	„100”	1075	
Innovo 37 dB (do ścian kartonowo - gipsowych)	„60”	685	2055
	„70”	785	
	„80”	885	
	„90”	1010	
	„100”	1085	

110*– rozmiar możliwy do zamówienia po konsultacji z działem Kontraktów PORTA (dotyczy drzwi EI 30 i Rw 32 dB jednoskrzydłowych)

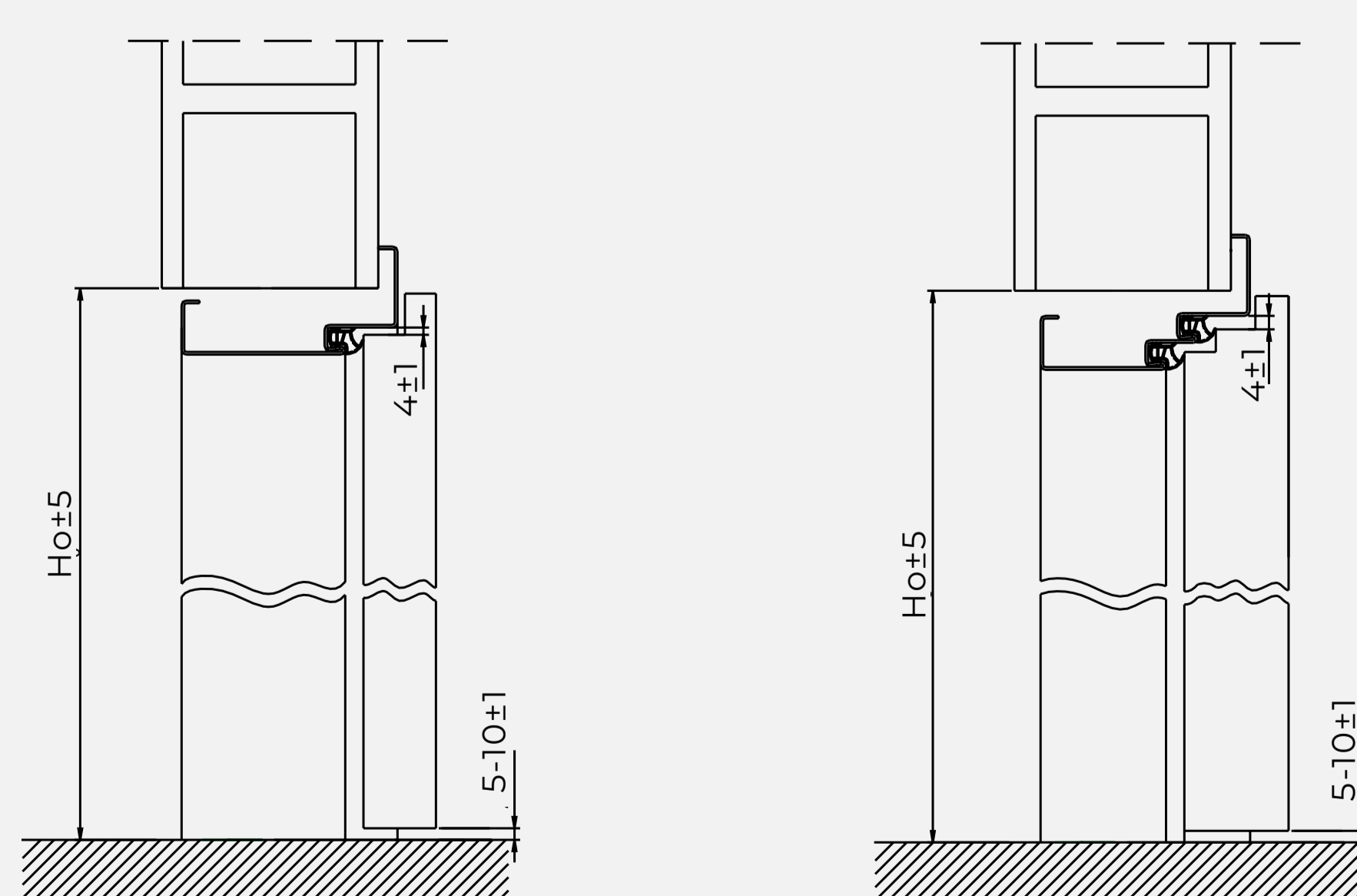
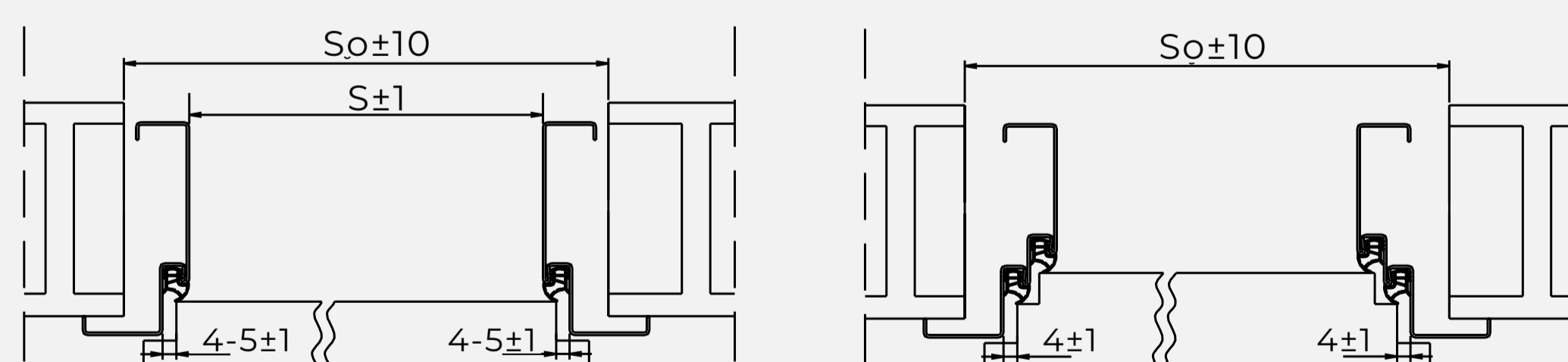
100*– rozmiar możliwy do zamówienia po konsultacji z działem Kontraktów PORTA (dotyczy drzwi EI 60 jedno i dwuskrzydłowych)

· Dopuszczalne odchyłki wymiaru otworu w murze: S₀ (±10 mm), H₀ (±5 mm).

Wymiary otworów montażowych dla drzwi technicznych dwuskrzydłowych EI30 i EI60

drzwi EI 30									
rozmiar	30	40	50	60	70	80	90	100	H ₀ dla wszystkich rozmiarów = 2055
30+....	-	-	-	1010	1110	1210	1320	1410	
40+....	-	-	-	1110	1210	1310	1420	1510	
50+....	-	-	-	1210	1310	1410	1520	1610	
60+....	1010	1110	1210	1310	1410	1510	1620	1710	
70+....	1110	1210	1310	1410	1510	1610	1720	1810	
80+....	1210	1310	1410	1510	1610	1710	1820	1910	
90+....	1320	1420	1520	1620	1720	1820	1925	2020	
100+....	1410	1510	1610	1710	1810	1910	2020	2110	

drzwi EI 60									
rozmiar	30	40	50	60	70	80	90	100*	H ₀ dla wszystkich rozmiarów = 2055
30+....	-	-	-	1060	1160	1260	1360	1460	
40+....	-	-	-	1160	1260	1360	1460	1560	
50+....	-	-	-	1260	1360	1460	1560	1660	
60+....	1060	1160	1260	1360	1460	1560	1660	1760	
70+....	1160	1260	1360	1460	1560	1660	1760	1860	
80+....	1260	1360	1460	1560	1660	1760	1860	1960	
90+....	1360	1460	1560	1660	1760	1860	1960	2060	
100*+....	1460	1560	1660	1760	1860	1960	2060	2160	



OZNACZENIA:

S_o – szerokość otworu w murze przygotowanego do osadzenia ościeżnicy

H_o – wysokość otworu w murze przygotowanego do osadzenia ościeżnicy, mierzona od poziomu wykończonej podłogi

04

DOBÓR OKUĆ

Do drzwi technicznych należy dobrać we własnym zakresie odpowiednie dla nich szyldy z klamkami i wkładki patentowe. Drzwi ogniowe należy wyposażyć w szyldy z klamką z rdzeniem stalowym.

Do skrzydeł w zależności od ich grubości oraz rodzaju zastosowanego szyldu należy dobrać odpowiedni rozmiar wkładki patentowej. (rysunek poniżej).

Wykaz wkładek dostosowanych do szyldów zakupionych w PORTA znajdziesz na stronie www.PORTA.com.pl. Szyldy dobrane indywidualnie powinny mieć taki sam system mocowania jak szyldy oferowane przez PORTA

DOBÓR OKUĆ DLA DRZWI Z ODPORNOŚCIĄ OGNIOWĄ

1. SAMOZAMYKACZ

Zgodnie z Rozporządzeniem Ministra Infrastruktury z dn.12 kwietnia 2002 w sprawie warunków technicznych, jakim powinny odpowiadać budynki i ich usytuowanie drzwi o odporności ogniowej i/lub dymoszczelności powinny być wyposażone w urządzenie zapewniające samoczynne zamknięcie otworu w razie pożaru.

Samozamykacz dostosowany do ciężaru i szerokości jest dostępny w ofercie PORTA.

Drzwi dwuskrzydłowe powinny być wyposażone dodatkowo w Regulator Kolejności Zamykania (RKZ).

Samozamykacz dostosowany do ciężaru i szerokości skrzydeł oraz RKZ jest dostępny w ofercie PORTA.

- Można zastosować okucia inne niż wymienione w Krajowej Ocenie Technicznej, gdy zostały one wprowadzone do obrotu z oznakowaniem CE lub znakiem budowlanym B.

Ich przydatność do zastosowania w takich drzwiach musi być potwierdzona odpowiednią cyfrą lub symbolem w czwartej pozycji kodu klasyfikacyjnego (wartość podana w poniższym zestawieniu). To gwarancja przeprowadzenia wymaganych badań. Zastosowane okucia zamienne powinny być dostosowane do masy skrzydła oraz do obciążeń eksploatacyjnych, a także nie powinny powodować zmian w budowie zespołu drzwiowego. Okucia stosowane w drzwiach objętych Krajową Oceną Techniczną powinny być dopuszczone do obrotu.

Okucia	Norma	IV pozycja kodu klasyfikacyjnego
zawiasy	PN-EN 1935:2003	1
zamki	PN EN 12209:2016-04	1
klamki drzwiowe wraz z tarczami	PN-EN 1906:2012	B
samozamykacze	PN-EN 1154:1999	1
wkładki bębnekowe	PN EN 1303:2015-07	1
zamknięcia awaryjne	PN-EN 179:2009	B
zamknięcia przeciwpaniczne	PN-EN 1125:2009	B



DOBIERZ WKŁADKĘ

Tabela wkładek dostępna:

https://www2.porta.com.pl/data/download/WYMIARY_WK%C5%81ADEK_PATENTOWYCH_01_PL.pdf

JAK USTALIĆ WIELKOŚĆ WKŁADKI PATENTOWEJ

a/b optymalny wymiar wkładki

a – wymiar wkładki po stronie zewnętrznej drzwi

b – wymiar wkładki po stronie wewnętrznej

c – grubość szyldu po stronie zewnętrznej

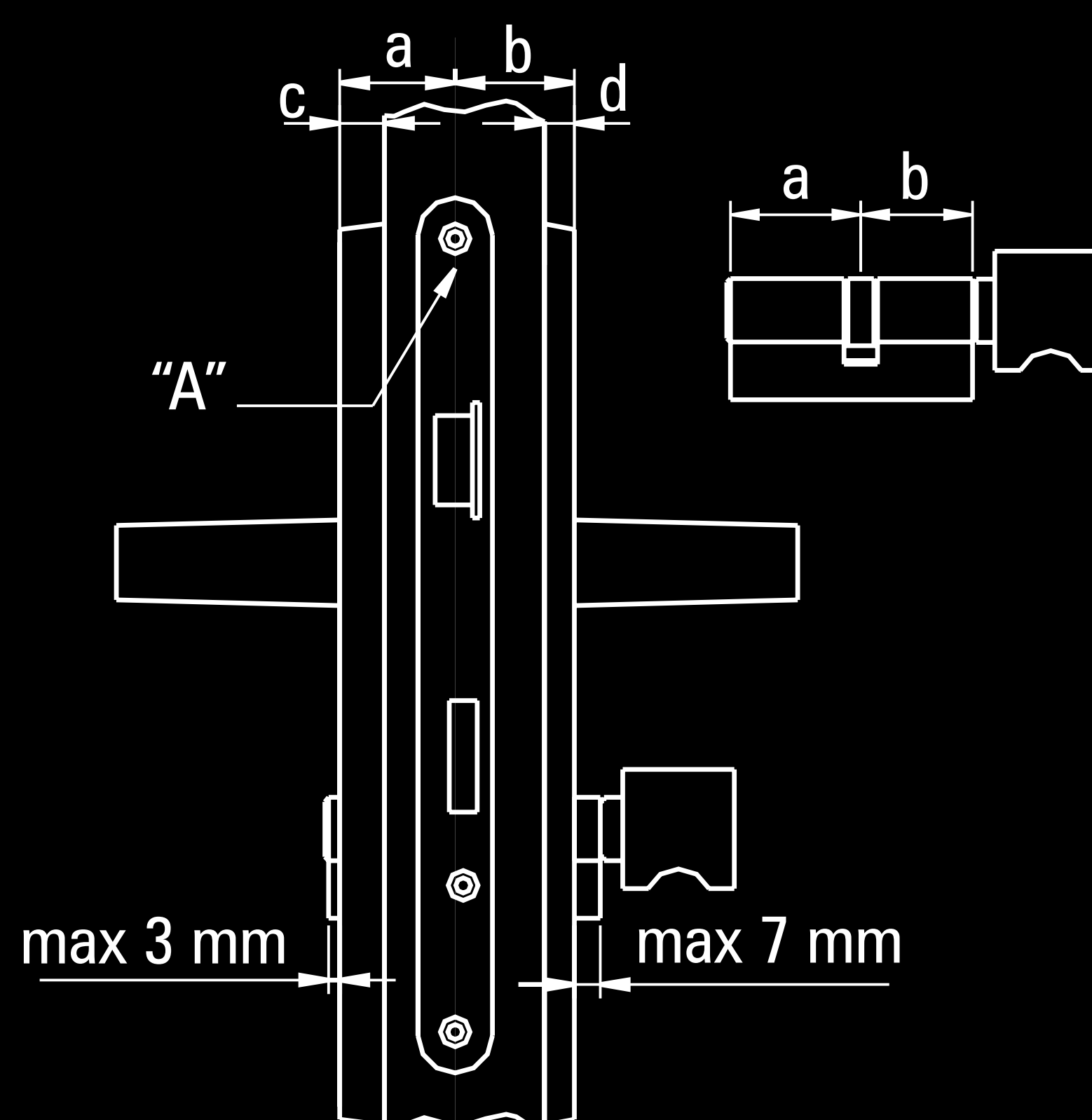
d – grubość szyldu po stronie wewnętrznej

tolerancja wymiarów wkładki:

a=+ 3 mm/-1 mm

b=+7mm/-1 mm

„A” – oś zamka



05

Montaż ościeżnicy

Zanim zamontujesz ościeżnicę, zapoznaj się z instrukcją montażu. Zalecamy wykonanie montażu przez Autoryzowane Grupy Montażowe.

OŚCIEŻNICĘ MONTUJ W POMIESZCZENIACH Z OSTATECZNIE WYKOŃCZONYMI:



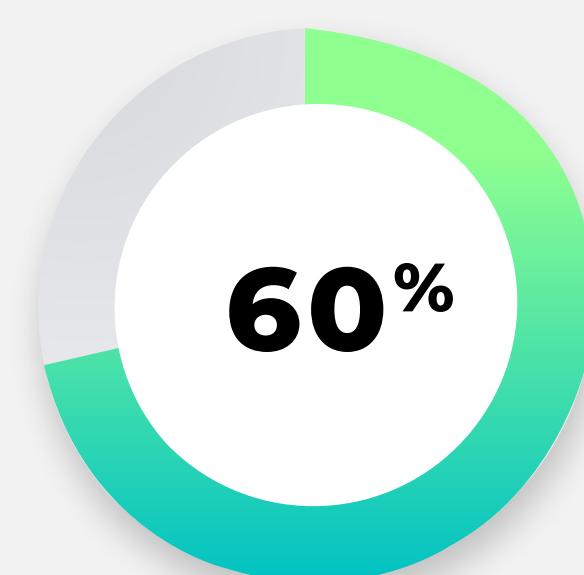
ŚCIANAMI

(tapety, malowanie, kafelkowanie)



PODŁOGAMI

(parkiet, wykładzina, terakota itp.)



**DOPUSZCZALNA WILGOTNOŚĆ
W POMIESZCZENIACH - MAX. 60%**

DO MONTAŻU POTRZEBNE BĘDĄ:

blat roboczy, uchwyt montażowy, poduszki montażowe, kliny, rozpórki regulowane, pianka montażowa*, klej do drewna, silikon uszczelniający*, poziomica, młotek, wkrętak krzyżowy



Uwaga!

NIE ROZCINAJ OPAKOWAŃ NOŻEM!

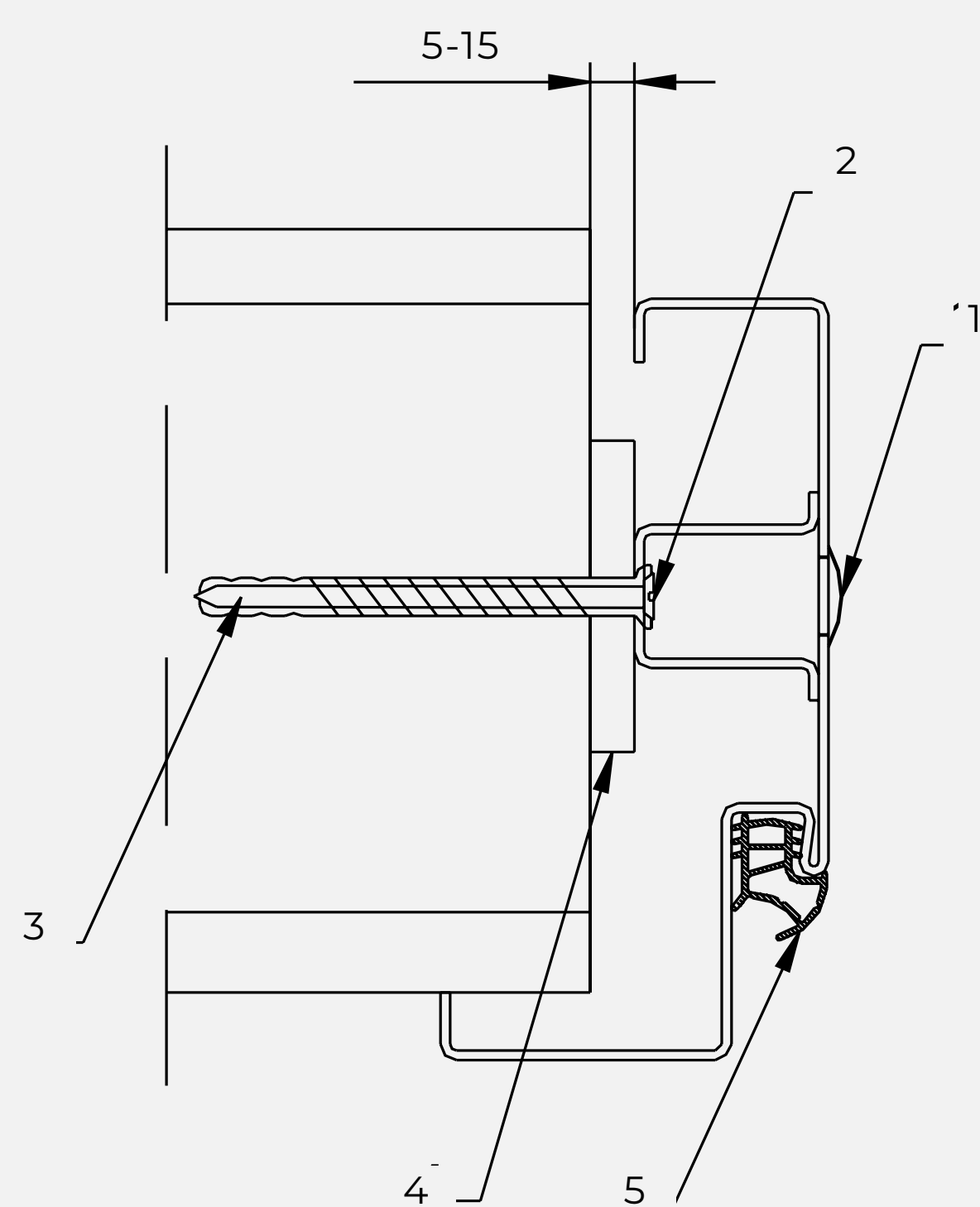
06

MONTAŻ

1. Po rozpakowaniu ościeżnicy i odkręceniu ceownika transportowego sprawdź kąty proste (ościeżnice mogą być zdeformowane na skutek transportu).
2. Sprawdź wymiary otworu montażowego, a następnie osadź w nim ościeżnicę.
3. Sprawdź i w razie konieczności skoryguj poziom nadproża i stojaków. Unieruchom ościeżnicę w murze za pomocą klinów, uchwytów lub dybli montażowych (jeżeli są na wyposażeniu). Ościeżnica powinna mieć taki sam wymiar światła przejścia mierzony u jej góry, dołu i środka. Zamontuj uszczelkę w ościeżnicy.
4. Osadź skrzydło /skrzydła w ościeżnicy. W tym celu: poluzuj zaciski zawiasowe w ościeżnicy odkręcając śrubę kluczem imbusowym.
 - umieść skrzydełka zawiasowe w gniazdach zaciskowych w ościeżnicy.
 - zaciśnij gniazda na płetwach zawiasów.
5. Sprawdź ustawienie ościeżnicy i przyleganie do niej skrzydła/skrzydeł.

Przylgi skrzydeł powinny być równoległe do wyłogów ościeżnic, maksymalna odległość przylgi od ościeżnicy nie powinna przekraczać 1,5 mm. Odległość dolnej krawędzi skrzydła od posadzki powinna mieścić się w zakresie 5-10 mm. Skrzydła drzwi EI 30 i EI 60 dwuskrzydłowych powinny leżeć równoległe względem siebie, szczelina między skrzydłami powinna być równa i nie przekraczać 4 mm. W czasie sprowadzania położenia skrzydeł, skrzydło bierne powinno być zaryglowane na rygiel górny.

6. Przymocuj ościeżnicę na wszystkie dyble, które są na wyposażeniu zgodnie z rysunkiem (jeżeli dotyczy).



1. Zaślepka dybla
2. Prowadzenie dybla
3. Dybel montażowy
4. Klocek z drewna twardego
5. Uszczelka gumowa

7. Załóż rozpórki, przyjmując wymiar bezpośrednio pod nadprożem ościeżnicy. Rozpórki rozmieść równomiernie na samym dole, na środku i ok 20-30 cm od nadproża ościeżnicy. W przypadku ościeżnic z dyblami rozpórki powinny być podparte między miejscami dyblowania ościeżnicy. Ościeżnice o szerokości światła powyżej 1 m dodatkowo powinny być podparte rozpórką pionową na środku szerokości nadproża.
8. Ponownie sprawdź położenie skrzydła/skrzydeł i poprawność działania zamka.
9. Zdejmij skrzydło z ościeżnicy.
10. W zależności od typu skrzydła i rodzaju ościeżnicy dalsze operacje wykonaj w sposób opisany w dalszej części karty.

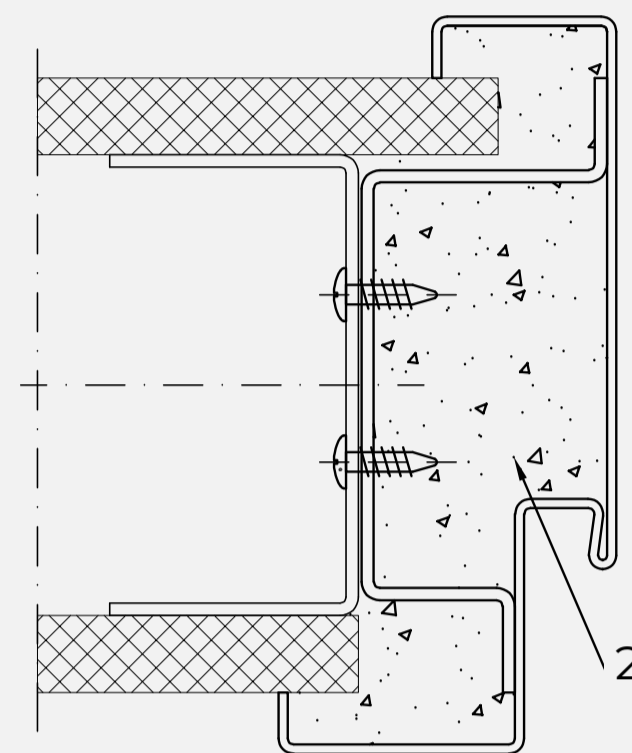
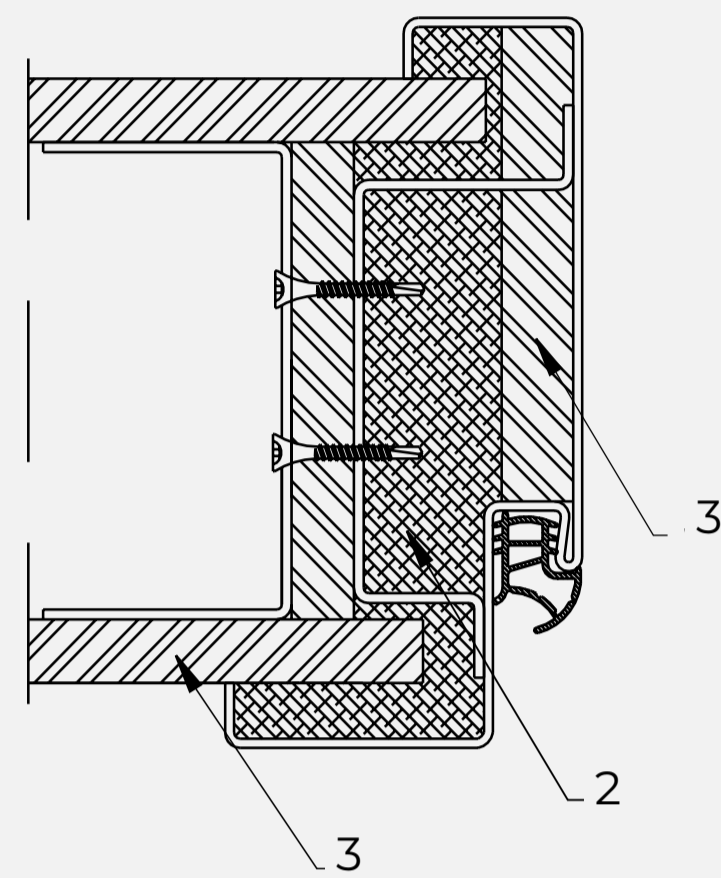
07

DRZWI AKUSTYCZNE 27dB, 32dB i Innovo 37dB

1. MONTAŻ NA PIANKĘ*.

Wolne przestrzenie między ościeżnicą a ścianą należy szczelnie wypełnić pianką i wykończy tynkiem. Całość pozostaw do związania pianki przez czas podany na opakowaniu pianki. Wyłogi ościeżnicy zabezpiecz przed zabrudzeniem. W przypadku montażu drzwi w ścianie gips – kartonowej do przykręcenia ościeżnicy do stelaża ściany użyj wkrętów dobranych indywidualnie. Przy montażu drzwi w czasie wznoszenia ścian G-K zalecamy umocowanie ościeżnic za pomocą kotew (opcja przy zamówieniu) rysunek poniżej.

Rys.7



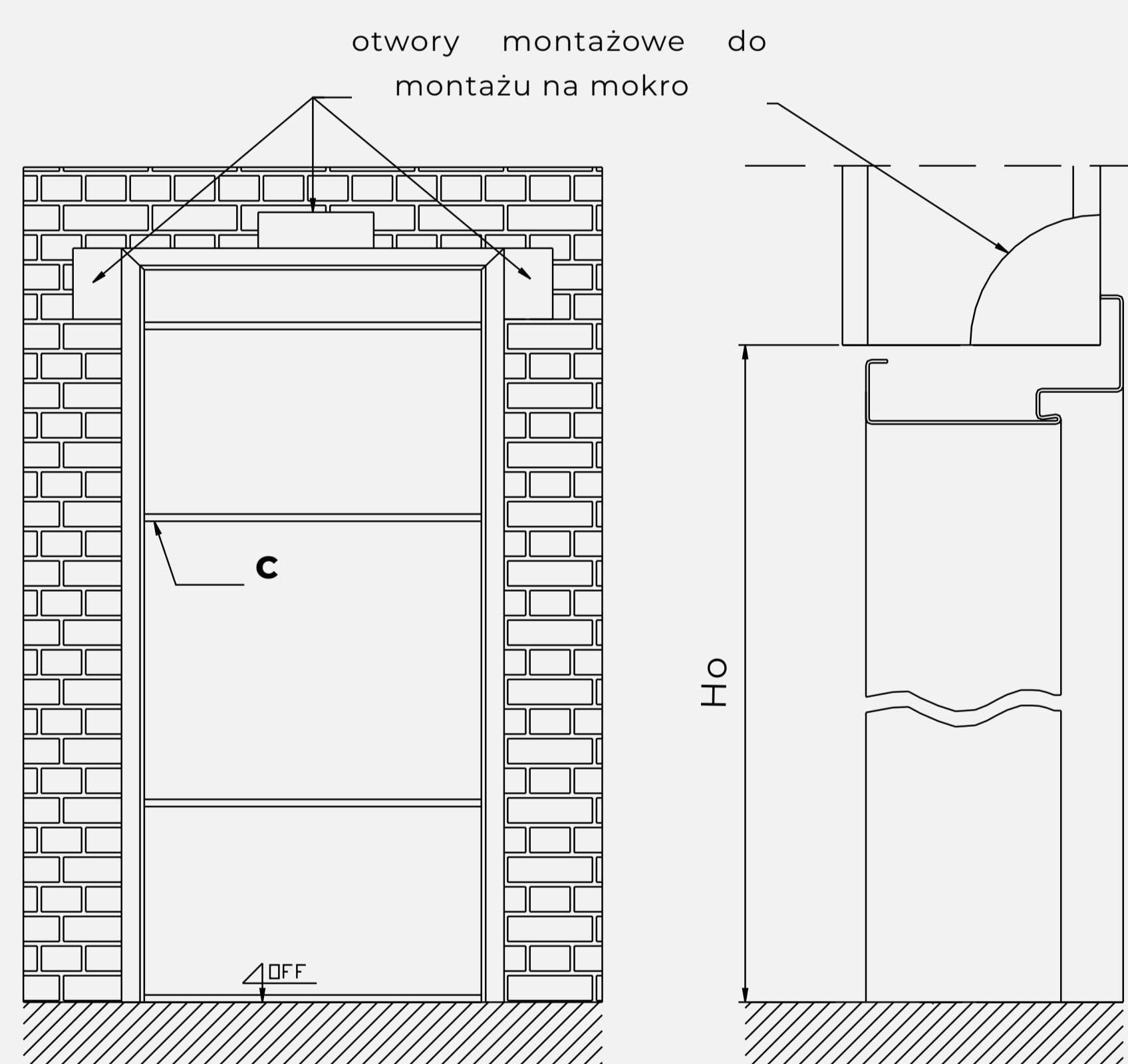
1. Wełna mineralna
2. Pianka montażowa (ognioodporna w przypadku wyrobów o deklarowanej odporności ogniowej)
3. Płyta Gips -kartonowa
4. Zaprawa cementowa lub gipsowa

2. MONTAŻ NA „MOKRO”**.

Zaprawę murarską dozuj przez uprzednio wykonane otwory montażowe (rys. 4) aż do całkowitego wypełnienia profilu ościeżnicy. Przed rozpoczęciem zalewania profilu ościeżnicy zabezpiecz wszystkie nieszczelności między wyłogami ościeżnicy a ścianą uniemożliwiając wyciek zaprawy. Całość wykończ tynkiem i pozostaw do należytego związania zaprawy. Nie stosuj środków przyspieszających wiązanie zaprawy.

3. Niezależnie od sposobu montażu w celu spełnienia warunków ognioodporności profil ościeżnicy powinien być całkowicie wypełniony.

Rys.4



UWAGA!



*Substancje chemiczne wykorzystywane podczas montażu stolarki otworowej firmy PORTA KMI Romania muszą mieć odczyn neutralny oraz nie posiadać w swoim składzie: octanów i związków etylowo-butylowych / patrz Karta Charakterystyki Produktu na stronie: www.porta.com.pl/do-pobrania.

Dotyczy wykorzystywanych: pianek montażowych, silikonów, klejów szybkiego montażu, taśm klejących, itd.



**Do montażu na mokro zastosuj zaprawę cementową, cementowo-wapienną lub zaprawę klejową (np. ściany z cegły silikatowej). Zaprawa powinna posiadać odpowiednią konsystencję umożliwiającą dokładne wypełnienie profilu ościeżnic.

08

DRZWI Silence 37dB, Akustyczne 42 dB, EI30

UWAGA!

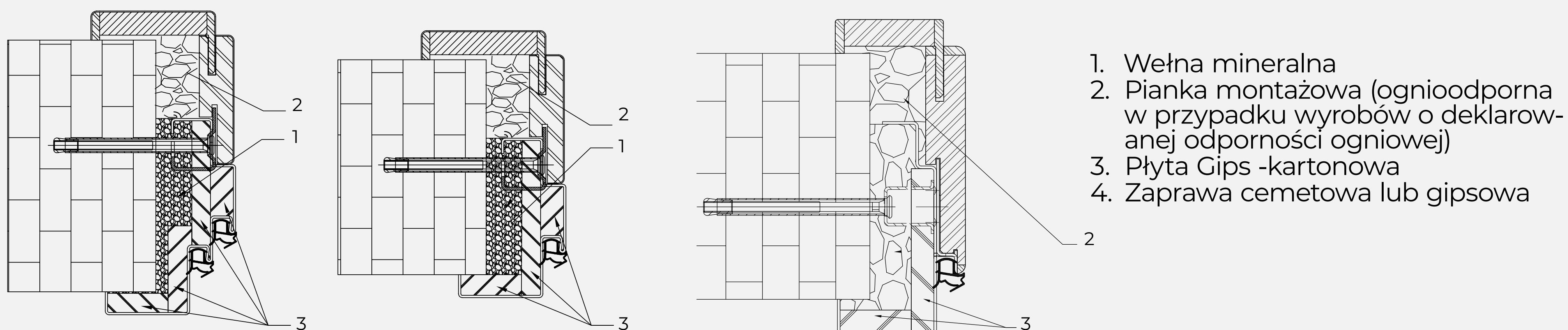


Ościeżnice Projekt do drzwi EI 30 i Rw 42 dB zaleca się montować „na mokro”. W uzasadnionych przypadkach dopuszcza się montaż na pianę ognioodporną zgodnie z pkt. 2 przy wypełnieniu profilu ościeżnicy zgodnie z rysunkiem 5.

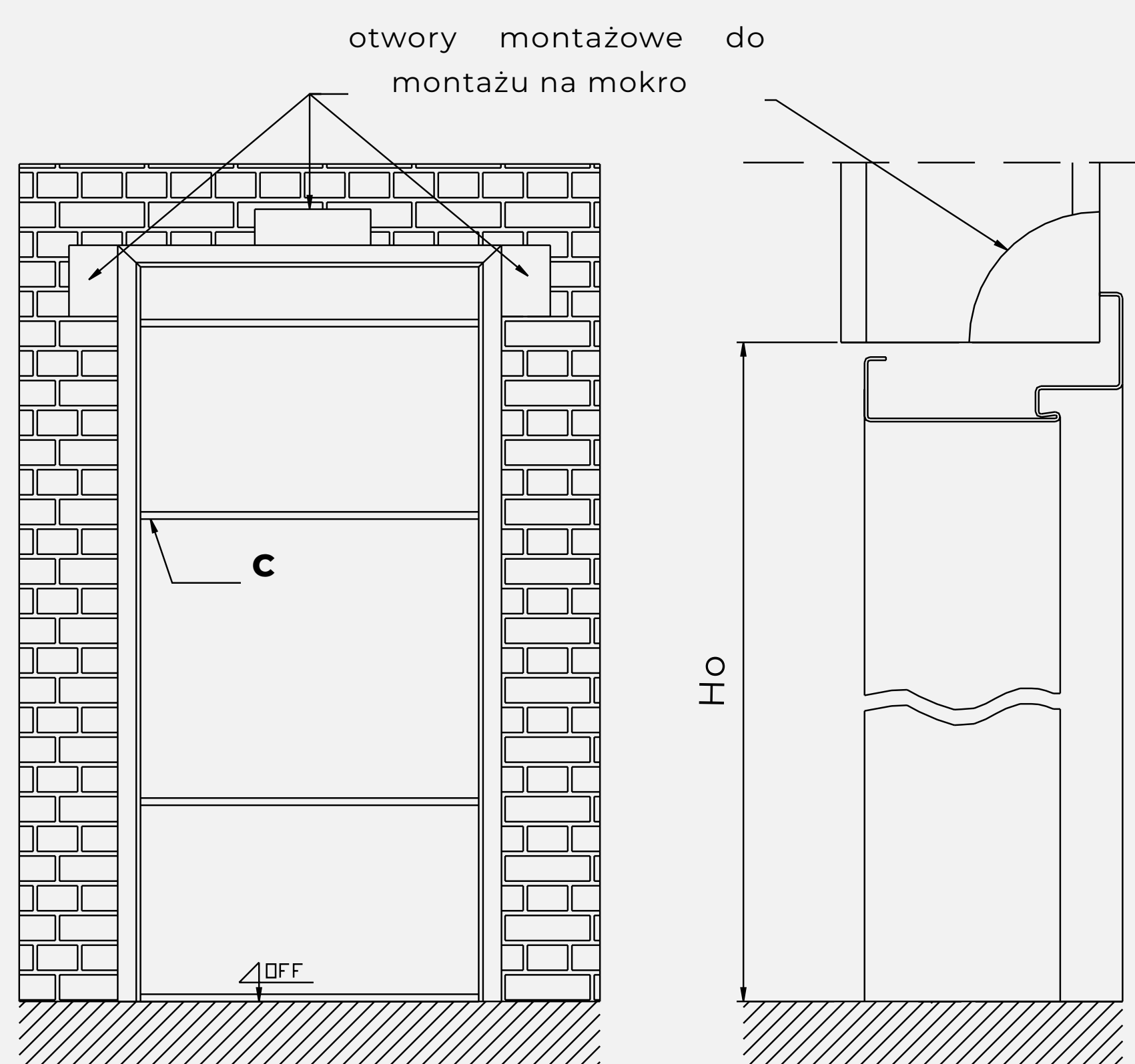
1. MONTAŻ NA „MOKRO”**.

Zaprawę murarską dozuj przez uprzednio wykonane otwory montażowe (rys 4) aż do całkowitego wypełnienia profilu ościeżnicy. Przed rozpoczęciem zalewania profilu ościeżnicy zabezpiecz wszystkie nieszczelności między wyłogami ościeżnicy a ścianą uniemożliwiając wyciek zaprawy. Całość wykończy tynkiem i pozostaw do należytego związania zaprawy. Nie stosuj środków przyspieszających wiązanie zaprawy.

Rys.5



Rys.4



2. Niezależnie od sposobu montażu w celu spełnienia warunków ognioodporności profil ościeżnicy powinien być całkowicie wypełniony.

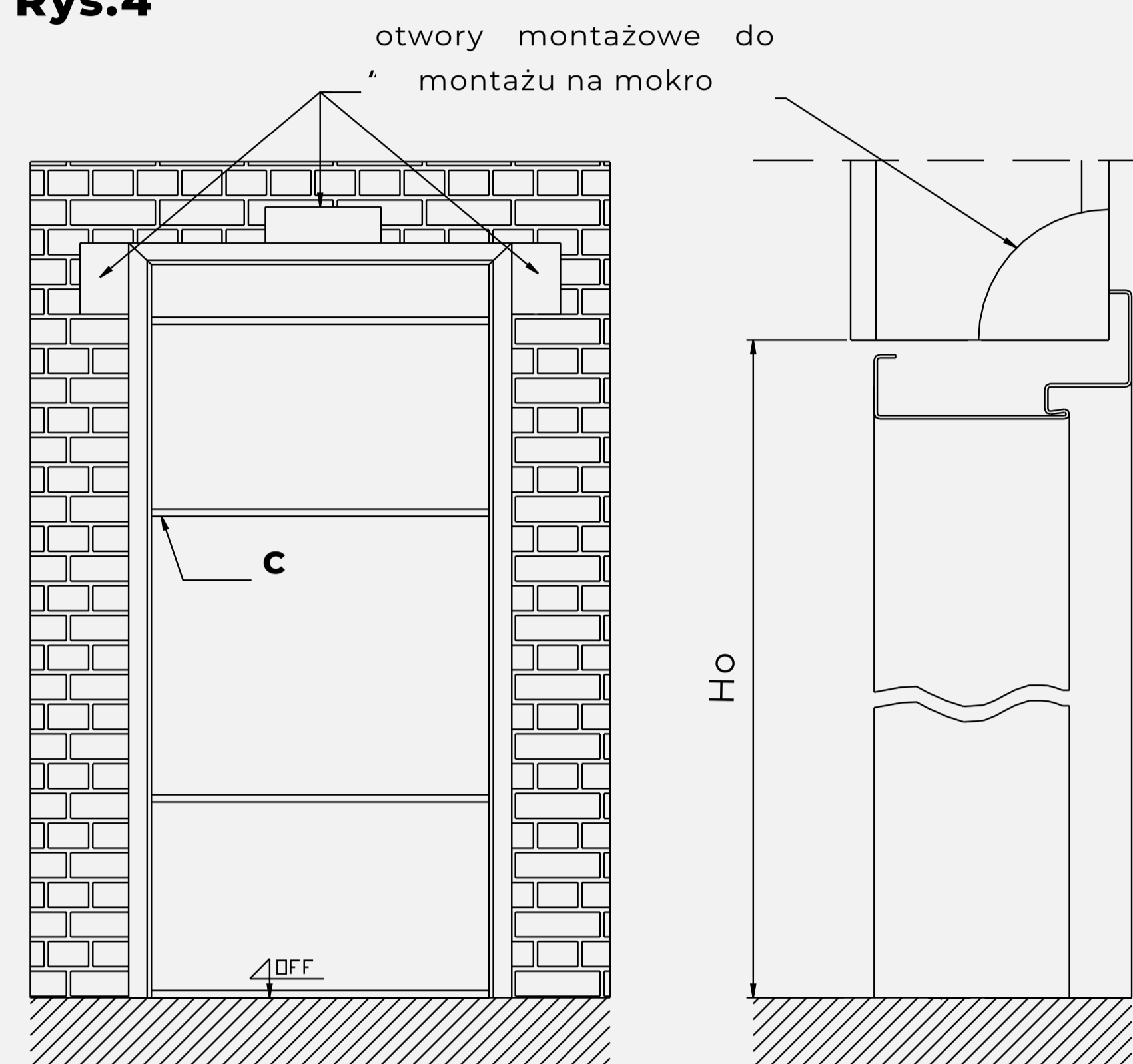
09

DRZWI EI 60

1. MONTAŻ NA „MOKRO”**.

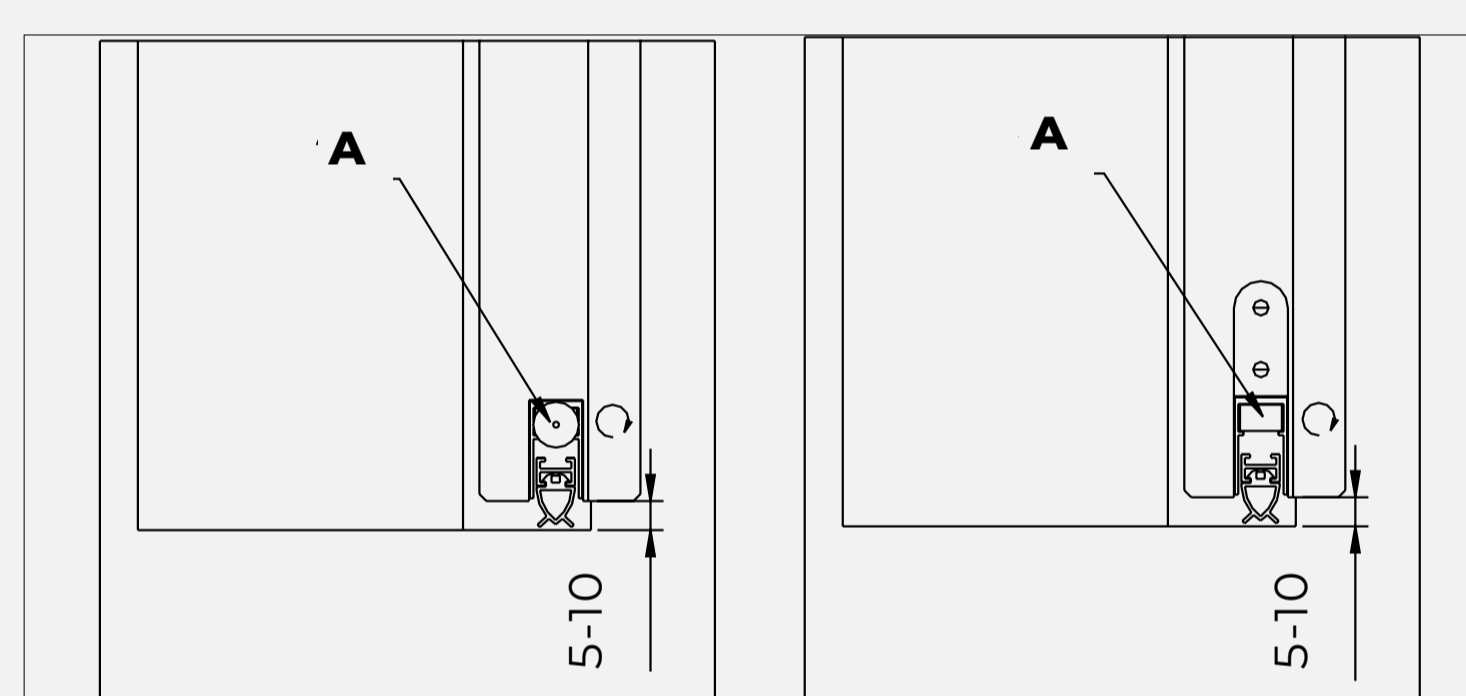
Zaprawę murarską dozuj przez uprzednio wykonane otwory montażowe (rys. 4) aż do całkowitego wypełnienia profilu ościeżnicy. Przed rozpoczęciem zalewania profilu ościeżnicy zabezpiecz wszystkie nieszczelności między wyłogami ościeżnicy a ścianą uniemożliwiając wyciek zaprawy. Całość wykończ tynkiem i pozostaw do należytego związania zaprawy. Nie stosuj środków przyspieszających wiązanie zaprawy. Dla spełnienia warunków ognioodporności profil ościeżnicy powinien być całkowicie wypełniony.

Rys.4



- Zawieś ponownie skrzydło/skrzydła i sprawdź poprawność montażu.(wg pkt 4 i 5).
- Wyreguluj uszczelkę samoopadająca według rysunku. Podłoże w miejscu przylegania uszczelki dolnej powinno być gładkie i równe.

A. miejsce regulacji uszczelki



- Przy montażu drzwi dwuskrzydłowych wykonaj w posadzce otwór i zamontuj tuleje na rygiel dolny skrzydła biernego. W tym celu zarygluj skrzydło bierne na rygiel górny, ustal opuszczając pręt rygla dolnego miejsce wykonania nawiertu w posadzce. Wykonaj nawiert wiertłem $\varnothing 12$ i osadź tuleje za pomocą zaprawy murarskiej, klejowej lub kleju montażowego.
- W przypadku drzwi ogniowych zamontuj samozamykacz. Montaż wykonaj zgodnie z instrukcją dołączoną do opakowania samozamykacza. W przypadku drzwi dwuskrzydłowych na ościeżnicy zamontuj dodatkowo Regulator Kolejności Zamykania (RKZ). W przypadku montażu RKZ zakupionego w PORTA postępuj zgodnie z dokumentacją rysunkową dołączoną do opakowania regulatora. Wymiar A przedstawiony na rysunku należy dobrać indywidualnie odczytując wielkość z wykresu dla skrzydła o grubości 60 mm. (np. dla szerokości skrzydła 952 wymiar A wynosi ok 210 mm). W skrzydle i ościeżnicy wykonaj nawierthy na wkręty mocujące.



W przypadku ościeżnicy **PROJEKT BIS I PROJEKT PREMIUM** zamontuj nakładki maskujące zgodnie z instrukcją zamieszczoną w dalszej części niniejszej karty gwarancyjnej.

UWAGA!



*Substancje chemiczne wykorzystywane podczas montażu stolarki otworowej firmy PORTA KMI Romania muszą charakteryzować się odczynem neutralnym oraz nie posiadać w swoim składzie: octanów i związków etylowo-butylowych / patrz Karta Charakterystyki Produktu na stronie: www.porta.com.pl/do-pobrania.

Dotyczy wykorzystywanych: pianek montażowych, silikonów, klejów szybkiego montażu, taśm klejących, itd.

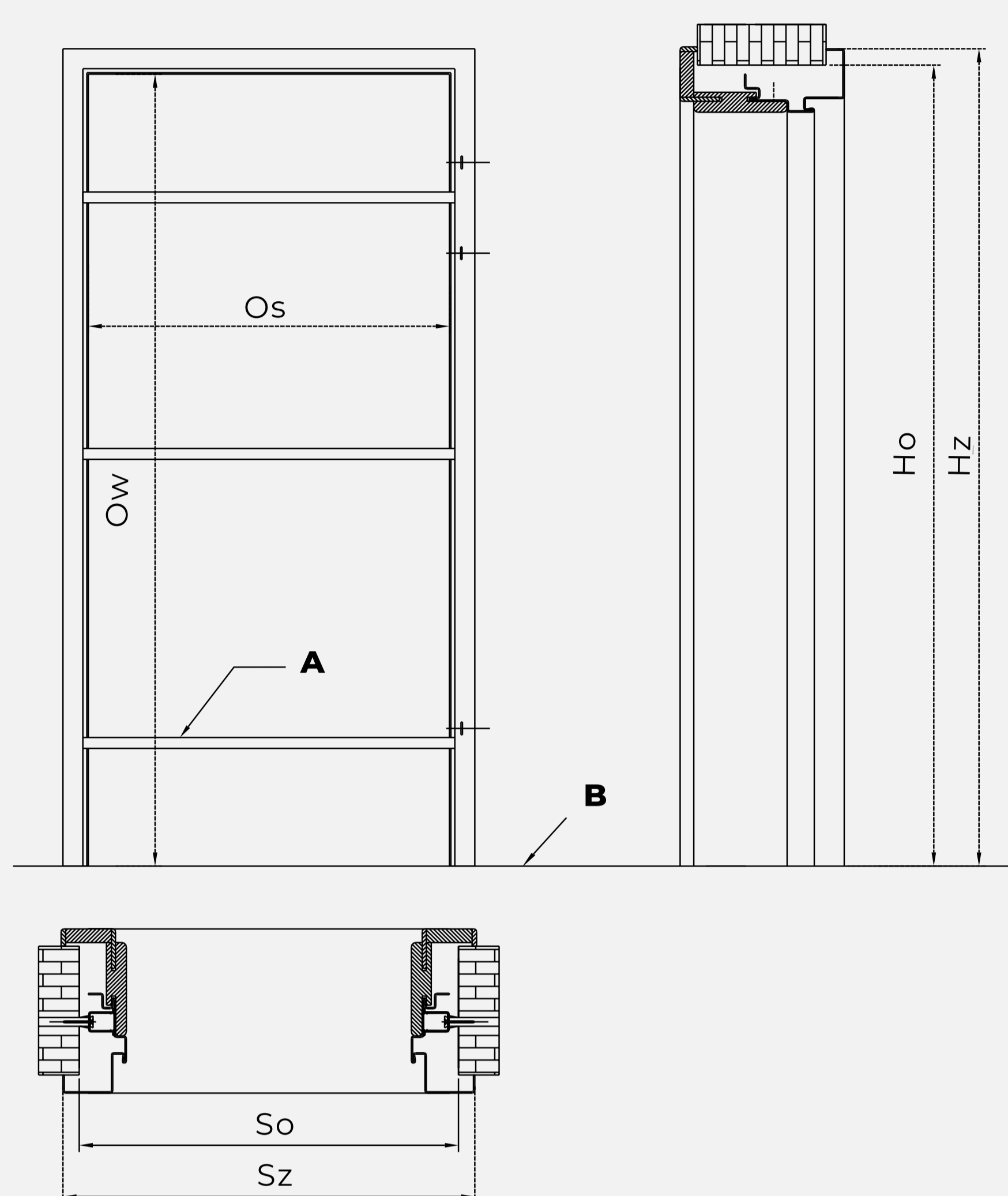


**Do montażu na mokro zastosuj zaprawę cementową, cementowo-wapienną lub zaprawę klejową (np. ściany z cegły silikatowej). Zaprawa powinna posiadać odpowiednią konsystencję umożliwiającą dokładne wypełnienie profilu ościeżnic

10

OŚCIEŻNICA I NAKŁADKA PROJEKT BIS I PROJEKT PREMIUM

Sprawdź wymiary



OZNACZENIA:

- S_o** - szerokość otworu w murze przygotowanego do osadzenia ościeżnicy
- S_z** - szerokość całkowita ościeżnicy, wymiar z listwami maskującymi
- O_s** - szerokość w świetle ościeżnicy (mierzona od poziomu wykończonej podłogi)
- H_o** - wysokość otworu w murze przygotowanego do osadzenia ościeżnicy, mierzona od poziomu wykończonej podłogi
- H_z** - wysokość całkowita ościeżnicy, wymiar z listwami maskującymi
- O_H** - wysokość w świetle ościeżnicy (mierzona od poziomu wykończonej podłogi)
- T_{s/w}** - dopuszczalne odchyłki szerokości/wysokości otworu w murze

Rodzaj ościeżnicy	S _s	H _s	D _s	S _o	H _o	O _s	O _w	S _b	H _b	S _z	H _z	T _{s/w}				
EI30, Rw=27dB Rw=32dB z ośc. Metal.	60	644	2030	40/44 44/48	2070	596	2013	680	2055	736	2083	±10/±5				
	70	744											705	696	780	836
	80	844											905	796	880	936
	90	952											1015	904	988	1044
	100	1044											1105	996	1080	1136
Porta Silence Rw=37dB z ośc. Metal. przylgową	80	844	2030	49	2070	796	2013	880	2055	936	2083	±10/±5				
	90	968											1030	920	1004	1060
	100	1044											1105	996	1080	1136
Porta Silence Rw=37dB z ośc. Metalową bezprzylgową S	80	818	2017	49	2070	795	2013	879	2055	935	2083	±10/±5				
	90	968											1055	945	1029	1085
	100	1018											1105	995	1079	1135
Rw=42dB z ośc. Metalową	80	888	2047	69	2070	810	2015	894	2057	980	2100	±10/±5				
	90	988											1020	910	994	1080
	100	1088											1120	1010	1094	1180
EI60 z ośc. Metalową	60	668	2030	61/65	2070	622	2013	706	2055	762	2083	±10/±5				
	70	768											830	722	806	862
	80	868											930	822	906	962
	90	968											1030	922	1006	1062

UWAGA!

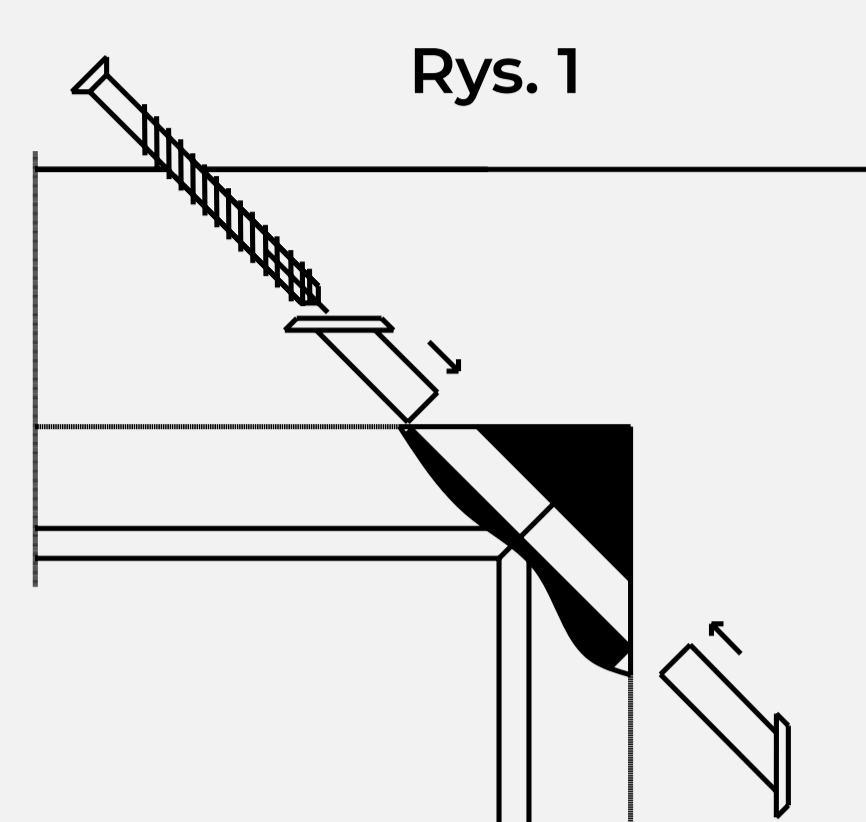


Wymiar H₀ dotyczy ościeżnicy do postawienia na gotowej posadzce. W przypadku zastosowania ościeżnicy przystosowanej do zalania w posadzce podany wymiar wysokości zwiększ o 30 mm.

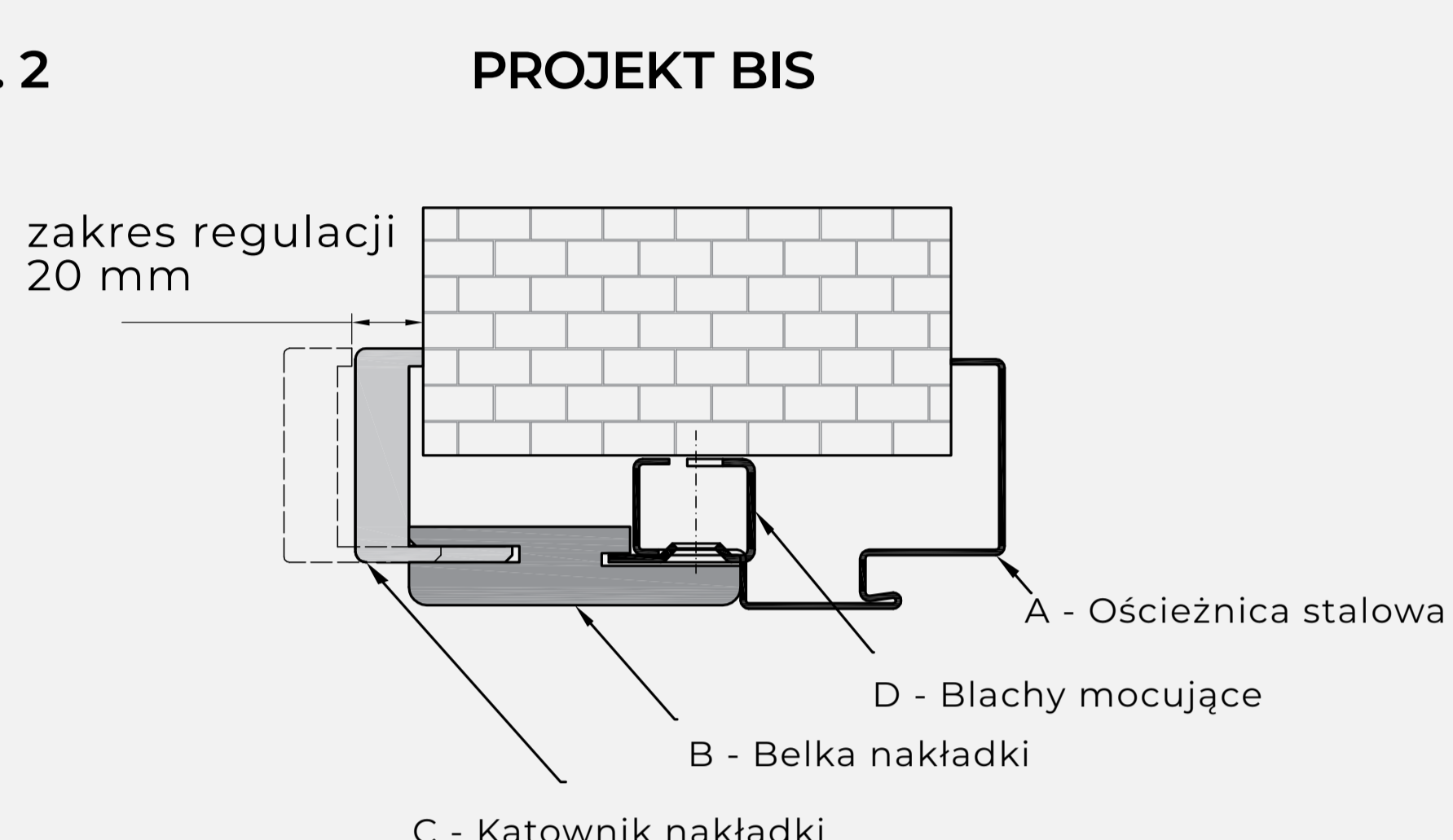
11

MONTAŻ NAKŁADKI PROJEKT BIS I PROJEKT PREMIUM

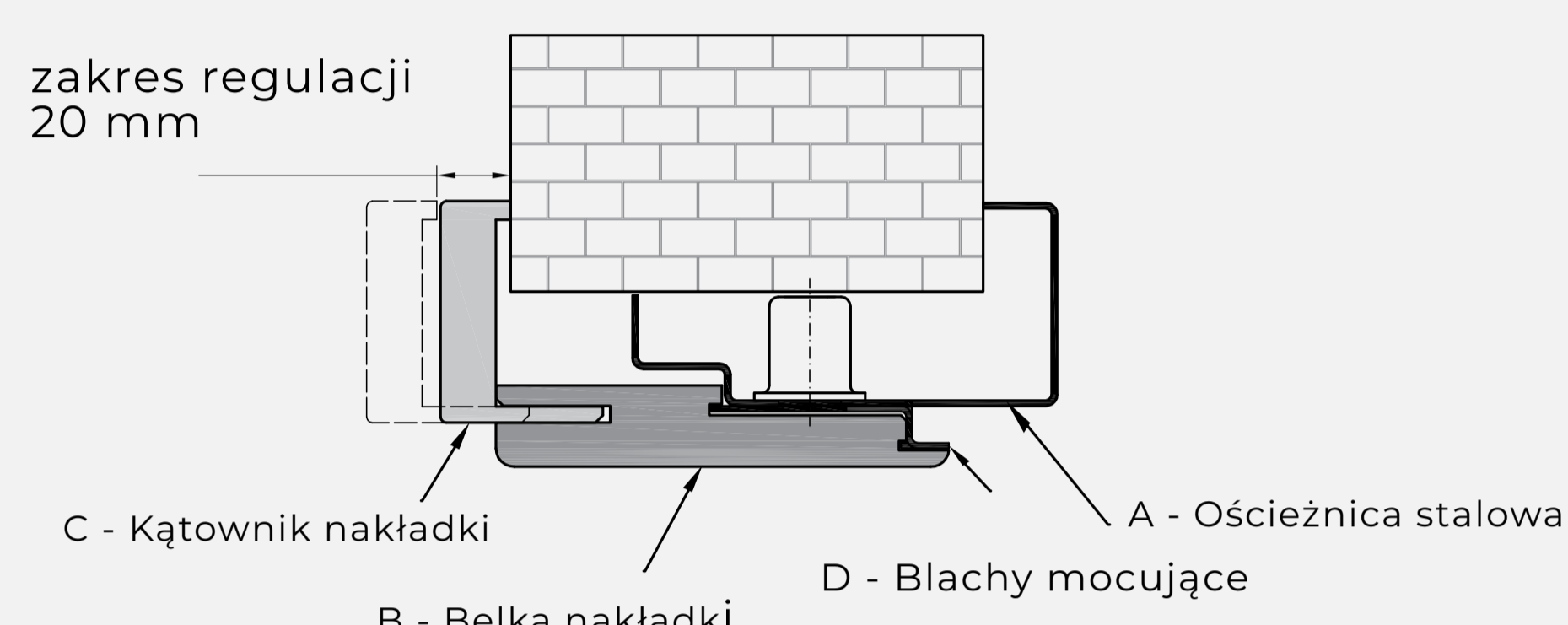
1. Na przygotowanym blacie (czysta równa powierzchnia, która nie spowoduje uszkodzenia montowanych elementów) rozpakuj paczkę.
2. Nałóż niewielką ilość kleju do drewna w łączeniu narożników nadproża i stojaków bocznych.
3. Stojaki ułóż pod kątem prostym w stosunku do nadproża. Osadź łączniki plastikowe (rys. 1) w otworach belki głównej i skręć je (od strony dłuższego łącznika) wkrętami. Sprawdź kąt prosty i ewentualnie popraw.
4. Połączone belki zamontuj na ościeżnicy metalowej, wsuwając wpust nakładki w blachy mocujące ościeżnicy metalowej rys. 2.



Rys. 2

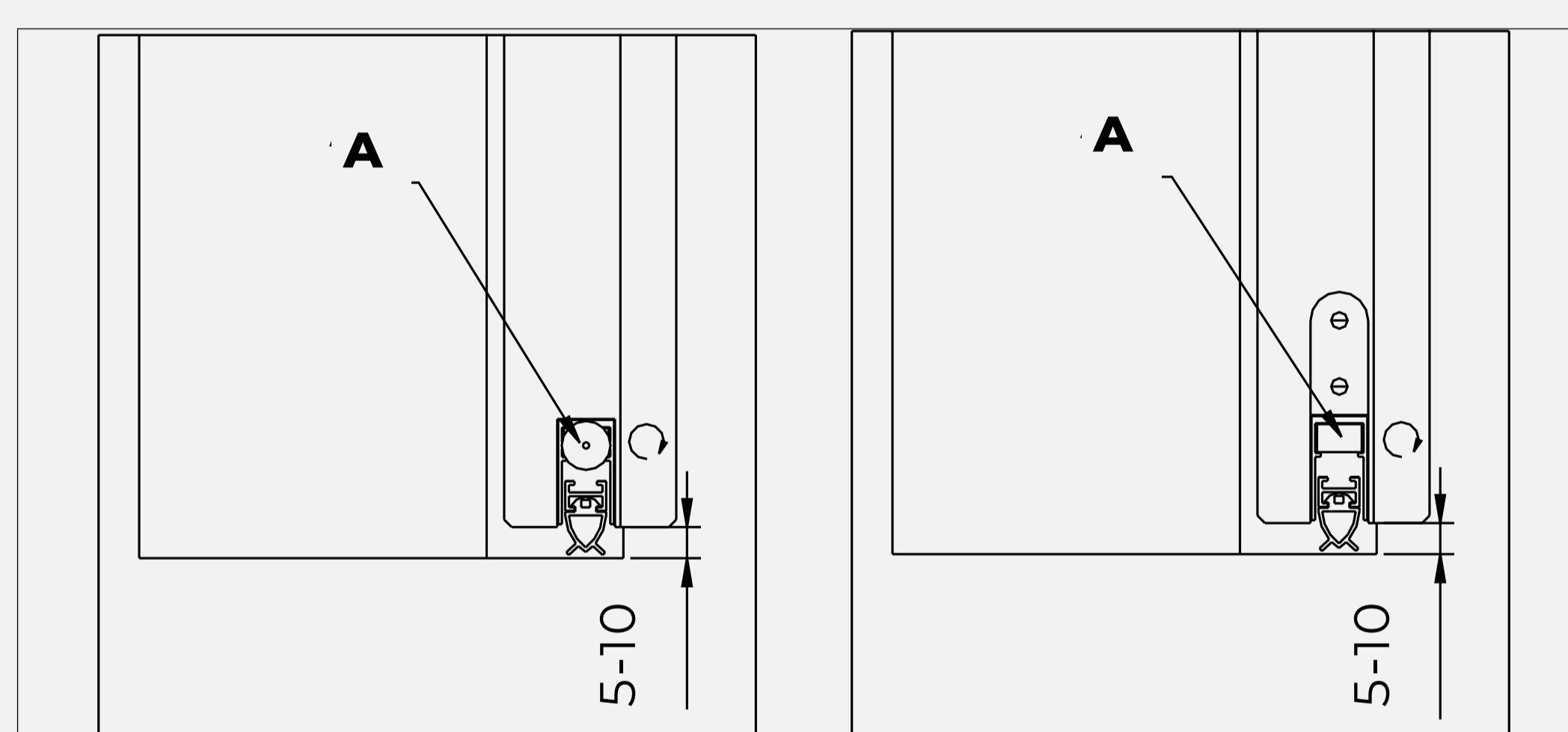
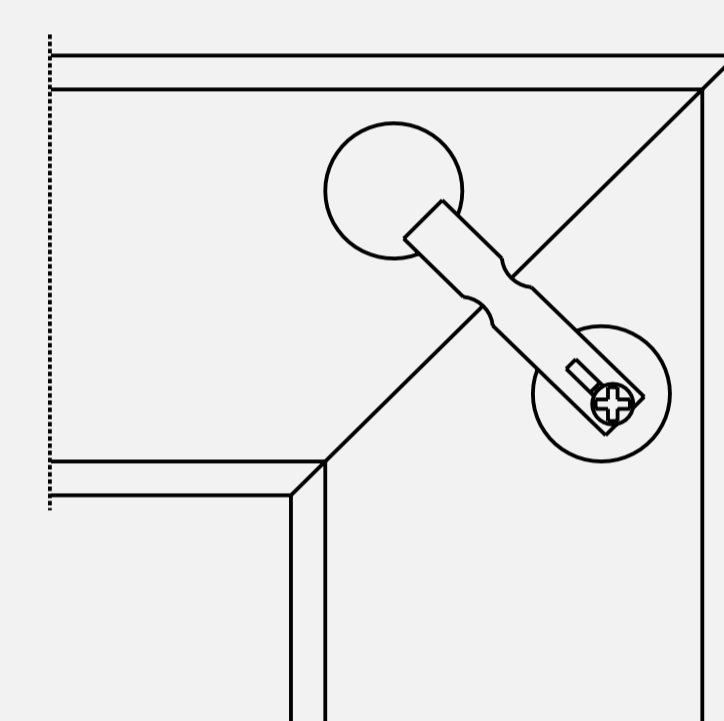


PROJEKT PREMIUM



5. Załóż rozpórki regulowane, przyjmując wymiar bezpośrednio pod belką górną, a następnie przesunij w dół. Ustaw je w równych odległościach między sobą: 1 na samym dole, 2 na środku, 3 na ok. 20-30 cm od góry. Pomiędzy nakładką, a ścianą na wysokości rozpórek umieść drewniane kliny ustalające. W przypadku ościeżnicy o szerokości powyżej 1 m dodatkowo wstaw rozpórkę pomiędzy górną belką a posadzkę.
6. Wstrzyknij piankę montażową pomiędzy ościeżnicę, a mur na wysokości rozpórek. Pozostaw rozpórki na czas zalecany przez producenta pianki. Przy wstrzykiwaniu pianki pamiętaj, że zwiększa ona wielokrotnie swoją objętość.
7. Osadź łączniki w nawiertach listew opaskowych (rys. 3), a następnie zaciśnij je dokręcając wkręty.
8. Nałóż niewielką ilość silikonu w kilku miejscach rowka wyfrezowanego w belkach już zamontowanych w otworze drzwiowym, następnie wsuń ramę zbudowaną z listew opaskowych.
9. W pomieszczeniach, w których opaski lub dół nakładki stykają się ze zmywalnymi powierzchniami (glazura, zmywalne tapety, boazerie PCV) konieczne jest uszczelnienie tych połączeń ze ścianą i podłogą silikonem o odpowiednio dobranym kolorze. Uszczelnień silikonowych nie stosuj w przypadku osadzenia nakładki na wykładzinie dywanowej.

Rys. 3



UWAGA!



*Substancje chemiczne wykorzystywane podczas montażu stolarki otworowej firmy PORTA KMI Romania muszą charakteryzować się odczynem neutralnym oraz nie posiadać w swoim składzie: octanów i związków etyloowo-butylowych / patrz Karta Charakterystyki Produktu na stronie: www.porta.com.pl/do-pobrania.
Dotyczy wykorzystywanych: pianek montażowych, silikonów, klejów szybkiego montażu, taśm klejących, itd.



**Do montażu na mokro należy zastosować zaprawę cementową, cementowo-wapienną lub zaprawę klejową (np. ściany z cegły silikatowej). Zaprawa powinna posiadać odpowiednią konsystencję umożliwiającą dokładne wypełnienie profilu ościeżnic.

12

PRÓG

ZESTAW ELEMENTÓW

- belka główna progu..... 1 szt.
- zetownik mocujący..... 1 szt.
- uszczelka 1 szt.
- wkręty samowiercące 4,2 x 13 3 szt.
- kołki montażowe 3 szt.

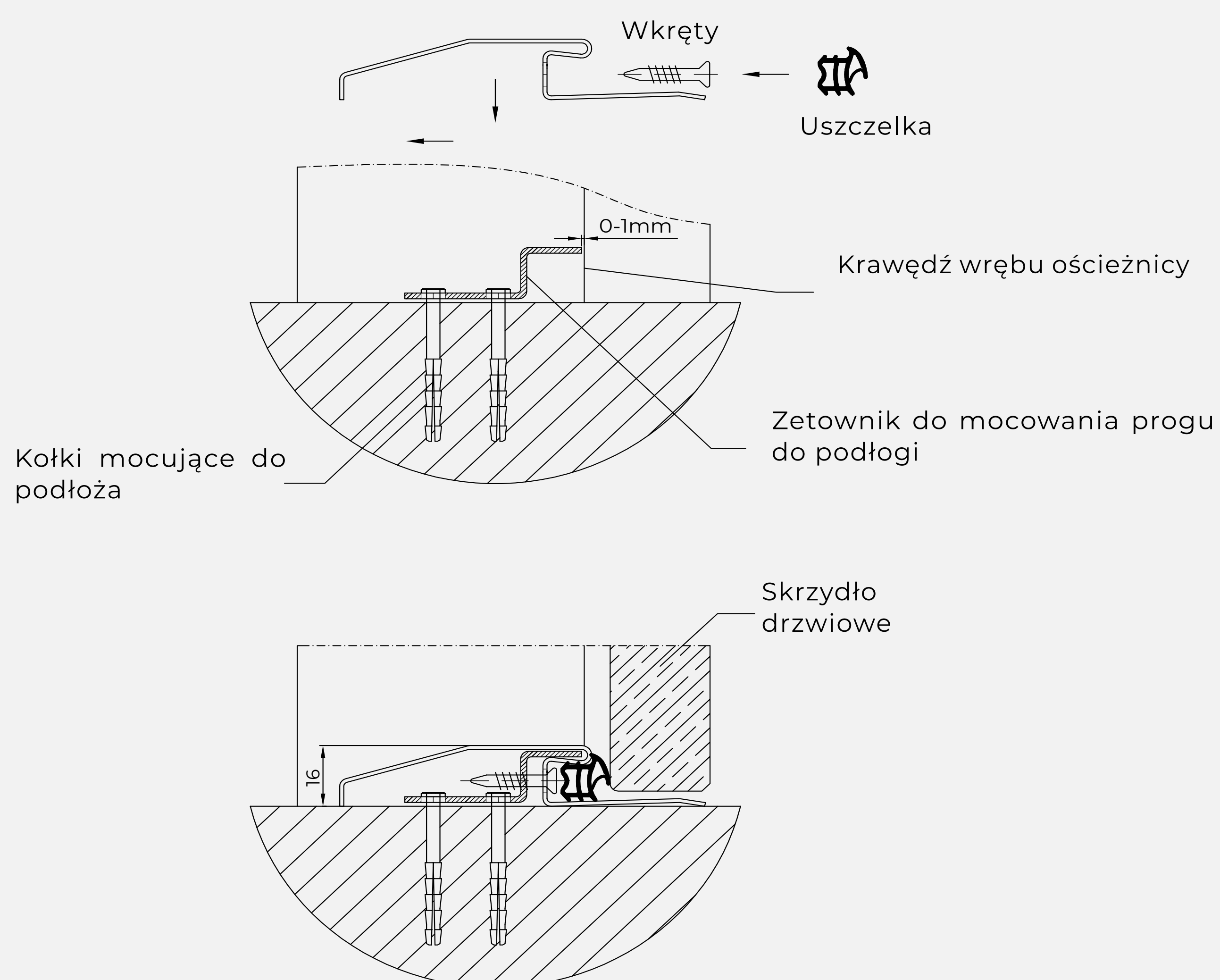
NARZĘDZIA I MATERIAŁY POTRZEBNE DO MONTAŻU:

- młotek,
 - wkrętak montażowy,
 - wkrętarka.
1. Do wykończonej powierzchni posadzki po stronie wewnętrznej przytwierdź zetownik stalowy za pomocą 3 kołków do szybkiego montażu lub przyklej do gotowej posadzki za pomocą polimerowego kleju montażowego lub piany o klasie reakcji na ogień min. B-s3, d0. Odległość górnej krawędzi zetownika od krawędzi felcu ościeżnicy powinna wynosić 0 do 1 mm, tak aby po założeniu progu kanały pod uszczelki w progu i ościeżnicy znajdowały się w jednej płaszczyźnie.
 2. Nie odklejając folii zabezpieczającej wciśnij próg na zetownik dociskając go jednocześnie do posadzki. Jeżeli powierzchnie obu części posadzki są równe i znajdują się na tym samym poziomie przednia i tylna krawędź progu przylega do podłoża.
 3. Przy użyciu wkrętarki ręcznej skręć próg do zetownika wkrętami samowiercącymi przez otwory znajdujące się w kanale uszczelki.
 4. Usuń folię zabezpieczającą próg i wciśnij uszczelkę, krawędzie boczne wykończ silikonem*.

UWAGA!

Istnieje możliwość zastosowania zamiennie z progim stalowym progu drewnianego.
Zamówienie niestandardowe.

Rys. 1





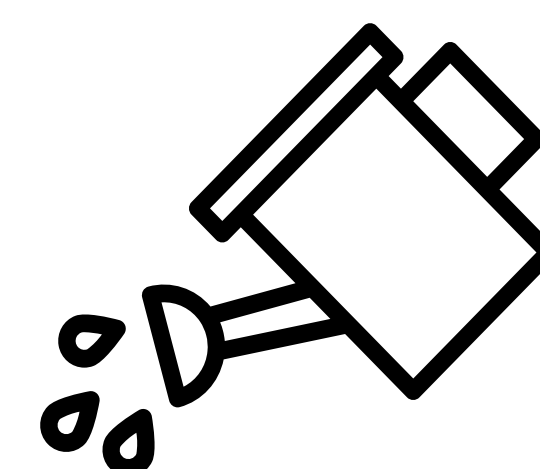
PIELEGNACJA



**CZYŚĆ
ŚRODKAMI DO
KONSERWACJI
MEBLI**



**CHROŃ
PRZED WILGOCIĄ
I PARĄ WODNĄ**



**CHROŃ PRZED
NAMOKNIĘCIEM**

**Wyroby drewniane lub wykonane z materiałów drewnopochodnych
czyść środkami przeznaczonymi do konserwacji mebli lub lekko
wilgotną szmatką. Drzwi nie mogą być narażane na bezpośredni
kontakt z wodą.**

PRZEZNACZENIE, MONTAŻ, ZASADY UŻYTKOWANIA I KONSERWACJI DRZWI

01/

Drzwi przeznaczone są do zamknięcia otworów budowlanych w ścianach:

- wewnątrzlokalowych, które rozdzielają pomieszczenia charakteryzujące się zbliżoną temperaturą oraz poziomem wilgotności;
- wewnętrznych wejściowych, które rozdzielają pomieszczenia o nieznacznej różnicy temperatur i wilgotności (oddzielenie mieszkania od klatki schodowej);
- zewnętrznych, które rozdzielają pomieszczenia budynku mieszkalnego od przestrzeni zewnętrznej.

02/

Drzwi przeznaczone są do pomieszczeń mieszkalnych oraz innych lokali, w których nie są wymagane drzwi techniczne lub specjalnego przeznaczenia, eksploatowanych w normalnych warunkach naszej strefy klimatycznej (30-60% wilgotności względnej).

03/

Drzwi nie należy montować w pomieszczeniach o wilgotności przekraczającej 60%, np. łaźnie, pralnie, sauny, baseny itp.

04/

Zalecamy dokonanie pomiaru, doboru i montażu drzwi przez Autoryzowane Grupy Montażowe.

05/

Przed dokonaniem montażu dokładnie sprawdzić, czy dostarczone wyroby są:

- zgodne z zamówieniem i fakturą pod względem liczby i asortymentu
- nieuszkodzone w miejscach wcześniej zakrytych opakowaniem.

06/

Montaż drzwi wykonuj w pomieszczeniach z kompletnie wykończonymi ścianami (wymalowane, wytapetowane, wykafelkowane itp.). Wykończenie powinno być doprowadzone do krawędzi ściany (otworu w murze).

07/

W ościeżnicach przeznaczonych do pomieszczeń (nie dotyczy ościeżnic metalowych), w których podłoga będzie zmywana na mokro, dolną krawędź przed montażem zabezpiecz silikonem. Po zamontowaniu ościeżnicy obowiązkowo uszczelnij silikonem połączenie ościeżnicy z podłogą i ścianą.

08/

Stosuj klamki z sztyldem lub rozetą o wymiarach dostosowanych do rozmiarów nawiertów w skrzydle.

09/

Drzwi, skrzydła oraz ościeżnice metalowe transportuj i przechowuj w pozycji pionowej, ustawiając je na dolnej krawędzi lub w pozycji poziomej na paletach z zastosowaniem przekładek.

10/

Ościeżnice zapakowane w paczki można transportować i przechowywać poziomo na paletach w max. 10 warstwach z zastosowaniem przekładek.

11/

Magazynuj i przechowuj wyroby tylko w miejscach suchych, ogrzewanych i niezawilgoconych. Nigdy nie trzymaj ich w budynkach w stanie surowym w wilgotnych piwnicach lub garażach.

12/

Drzwi są wykonane w oparciu o normy PN EN 1530:2001; PN EN 1529:2001 które określają dopuszczalne odchylenia i tolerancje wymiarowe.

13/

Do produkcji drzwi użyto klejów spełniających wymagania klasy trwałości odpowiednio D3 i D4 (wg. PN EN 204:2002).

14/

Wyroby lakierowane ostatecznie lakierami wodnymi w trakcie użytkowania z upływem czasu podlegają naturalnemu zużyciu: ścieraniu, matowieniu, żółknięciu itp.

15/

Wyroby drewniane lub wykonane z materiałów drewnopochodnych należy czyścić środkami przeznaczonymi do konserwacji mebli lub lekko wilgotną szmatką. Drzwi wewnętrzne, wejściowe i wewnątrzlokalowe nie mogą być narażane na bezpośredni kontakt z wodą.

16/

Zachowaj szczególną ostrożność przy czyszczeniu wyrobów wyposażonych w dodatkowe powierzchnie metalowe (np. panele metalowe). Stosowanie środków takich jak: mleczka czyszcząca, drucziane szczotki i gąbki wyłożone materiałami ściernymi może spowodować powstanie uszkodzeń powierzchni i zarysowań. Uszkodzenia powstałe wskutek niewłaściwego czyszczenia elementów metalowych nie są podstawą do reklamacji.

17/

W pomieszczeniach o dużym nasileniu ruchu np. budynki użyteczności publicznej nie zalecamy stosowania lakierowanych klamek mosiężnych.

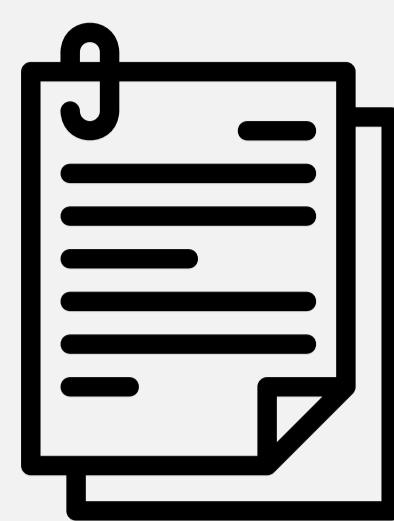


Potrzebujesz pomocy?

Wypełnij formularz:

Zadzwoń:

58 58 58 056



WARUNKI GWARANCJI

Uwaga! Przed przystąpieniem do czynności montażowych zapoznaj się z instrukcją montażu.

01/

PORTA KMI Romania S.R.L z siedzibą w Zona Industrială N-V, Str. III, nr. 11; Arad, 310 491; O.P. 8, C.P. 123, România; jako Gwarant udziela gwarancji na swoje wyroby na terenie Rzeczypospolitej Polskiej pod warunkiem, że zostaną one zamontowane zgodnie z instrukcją montażu stanowiącą integralną część Karty Gwarancyjnej oraz będą użytkowane zgodnie z ich przeznaczeniem. Gwarancja obejmuje wady materiałów i wykonania wyrobów PORTA KMI Romania. W wykonywaniu obowiązków gwarancyjnych pośredniczą na podstawie umów dealerskich przedstawiciele Gwaranta – Dealerzy PORTA KMI Romania, którzy pośredniczyli w sprzedaży.

02/

Okres gwarancji na wyroby firmy PORTA KMI Romania wynosi 24 miesiące.

03/

Okres gwarancji liczony jest od daty sprzedaży uwidocznionej na dowodzie zakupu (fakturze).

04/

Gwarancją nie są objęte produkty poekspozycyjne.

05/

Warunkiem świadczenia usług gwarancyjnych jest przedłożenie przez Kupującego w punkcie sprzedaży karty gwarancyjnej wraz z dowodem zakupu produktu PORTA.

06/

Gwarant zobowiązuje się do wykonania swoich obowiązków wynikających z gwarancji w terminie 60 dni od momentu dostarczenia rzeczy będącej przedmiotem zgłoszenia do siedziby Gwaranta. Świadczenia w zakresie gwarancji na rzecz Gwaranta, pełnią wskazani przedstawiciele Gwaranta - Dealerzy PORTA KMI Romania.

07/

Zwłoka w załatwieniu reklamacji nie zachodzi, gdy oględzin, wymiany lub naprawy nie dokonano z przyczyn leżących po stronie Kupującego.

08/

W okresie gwarancji (patrz punkt 2) producent zobowiązuje się do nieodpłatnej naprawy albo wymiany wadliwego wyrobu.

09/

Oceny charakteru wady i sposobu załatwienia reklamacji dokonuje przedstawiciel Sprzedającego lub Gwaranta.

10/

Warunkiem rozpatrzenia reklamacji dotyczącej widocznej usterki jakości jest zgłoszenie jej przed montażem z jednoczesnym odstąpieniem od czynności montażowych. Za instalowanie akcesoriów traktowane jest jako rozpoczęcie montażu wyrobu.

11/

Nie zerwanie folii ochronnej niezwłocznie po montażu z produktów wykonanych z blach laminowanych skutkuje utratą gwarancji na wygląd powłoki dekoracyjnej. Uszkodzenia folii ochronnej nie czynią produktu wadliwym. Należy usunąć folię ochronną w miejscu uszkodzenia i sprawdzić stan folii dekoracyjnej.

12/

Gwarancja wygasa w przypadku:

- dokonania przez osobę nieupoważnioną jakichkolwiek przeróbek w skrzydle lub ościeżnicy,
- naruszenia konstrukcji wyrobu,
- zdjęcia tabliczki znamionowej z wyrobów certyfikowanych.

13/

Gwarancją nie są objęte:

- mechaniczne uszkodzenia oraz wady zewnętrzne powstałe na skutek nieprzestrzegania prawidłowych zasad w trakcie transportu, składowania i przechowywania wyrobów,
- przebarwienia i odkształcenia, uszkodzenia elementów i podzespołów powstałe na skutek pęcznienia materiału, spowodowanych nadmierną wilgotnością powietrza w pomieszczeniach (drzwi powinny być osadzone po wykonaniu tzw. prac mokrych: np. po położeniu tynków, posadzek, w pomieszczeniach suchych i przewiewnych), lub wynikające z bezpośredniego kontaktu wyrobu z cieczą,
- przebarwienia, sęki, zawoje włókien, różnice kolorystyczne oraz wyciągnięcia
- struktury drewna, wynikające z niepowtarzalnej specyfiki naturalnych oklein,
- wady powstałe na skutek nieprawidłowego zabezpieczenia wyrobu na czas robót budowlanych (np. zabrudzenia zaprawą, tynkiem lub pianką; czyszczenia gruboziarnistymi środkami czyszczącymi lub agresywnymi środkami chemicznymi),
- producent nie odpowiada za uszkodzenia powłoki lakierniczej i laminowanej powstałe w wyniku oklejenia wyrobu taśmami samoprzylepnymi,
- wady powstałe na skutek niewłaściwego użytkowania lub niedbałości Kupującego,
- montaż wyrobu,
- wadliwe działanie wyrobu będące skutkiem zdarzeń losowych, niezależnych od producenta i warunków eksploatacji (powódź, pożar, włamanie itp.),
- naturalne zużycia eksploatacyjne wyrobu,
- powierzchnie malowane proszkowo w wykonaniu podkładowym,
- powierzchnie lakierowane proszkowo w wykonaniu ostatecznym, gdy zostały one przemalowane samodzielnie przez Kupującego,
- reklamacjami nie są objęte czynności związane: z pielęgnacją, konserwacją wyrobu oraz regulacjami akcesoriów,
- uszkodzenia produktu powstałe na skutek wykorzystywania podczas montażu środków chemicznych o odczynie innym niż neutralny tj. posiadające w swoim składzie: octany i związki etylowo-butylowe / patrz stosowna Karta Charakterystyki Produktu.

14/

Gwarancja na sprzedany towar nie wyłącza, nie ogranicza ani nie zawiesza uprawnień kupującego wynikających z przepisów o rękojmi za wady rzeczy sprzedanej.

W przypadku skorzystania przez Klienta z prawa do gwarancji, Administratorem danych jest PORTA KMI Romania S.R.L (Gwarant) Zona Industrială N-V, Str. III, nr. 11; Arad, 310 491; O.P. 8, C.P. 123, România; dane będą przetwarzane w celu rozpatrzenia reklamacji.

Podanie danych jest dobrowolne, jednakże ich niepodanie może uniemożliwić skorzystanie z uprawnień wynikających z gwarancji. Klient ma prawo dostępu do treści swoich danych oraz ich poprawiania.

Szczegółowe informacje na temat przetwarzania danych osobowych znajdują Państwo pod adresem:

https://www.porta.com.pl/documents/porta_rodod.pdf

