

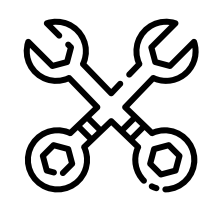


KARTA GWARANCYJNA

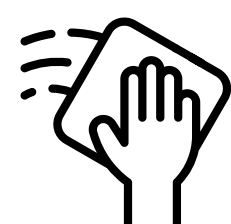
Z INSTRUKCJĄ MONTAŻU

Ościeżnice HIDE

numer: 06.1



STR 2 / **PRZED MONTAŻEM**
O CZYM PAMIĘTAĆ, ABY DOBRZE
PRZYGOTOWAĆ SIĘ DO MONTAŻU.

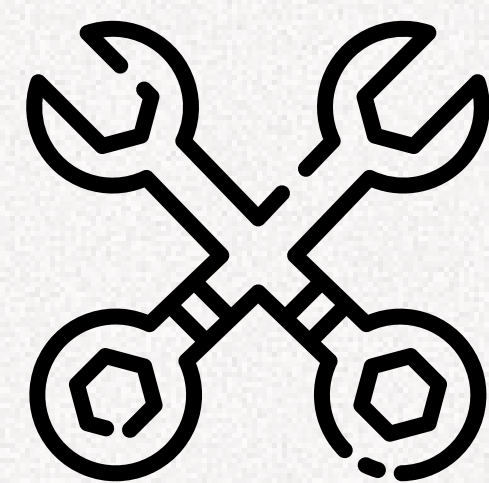


STR 8 / **PIELĘGNACJA**
JAK PRAWIDŁOWO
DBAĆ O SWOJE DRZWI.



STR 11 / **WARUNKI
GWARANCJI**
INFORMACJE DOTYCZĄCE
OCHRONY GWARANCYJNEJ
TWOICH DRZWI.





PRZED MONTAŻEM

**Zanim zamontujesz ościeżnicę
zapoznaj się z instrukcją.**

Zalecamy wykonanie montażu
przez Autoryzowane Grupy Montażowe.
<https://www.porta.com.pl/monterzy>

01

Sprawdź wymiary

OZNACZENIA:

S₀ - szerokość otworu w murze przygotowanego do osadzenia ościeżnicy

S_z - szerokość całkowita ościeżnicy, wymiar z listwami maskującymi

H₀ - wysokość otworu w murze przygotowanego do osadzenia ościeżnicy, mierzone od poziomu wykończonej podłogi

H_z - wysokość całkowita ościeżnicy, wymiar z listwami maskującymi

S_B - szerokość ościeżnicy, wymiar bez listew maskujących

S₀*/S_z*- - wymiary dotyczące ościeżnic podwójnych symetrycznych w PN (np. „60+60”)

H_B - wysokość ościeżnicy, wymiar bez listew maskujących

	WYMIAR	S ₀	H ₀	S _z /S _B	H _z /H _B
		PN		PN	
Ościeżnica bezprzylgowa HIDE	60	700	2070	687	2059
	70	800			
	80	900			
	90	1000			
	100	1100			
	110	1200			
Ościeżnica odwrotna przylga HIDE	60	700	2080	687	2069
	70	800			
	80	900			
	90	1000			
	100	1100			
	110	1200			

Dopuszczalne odchyłki wymiaru otworu w murze:

- Ho +10 mm / -0 mm
- So +20 mm / -0 mm

02

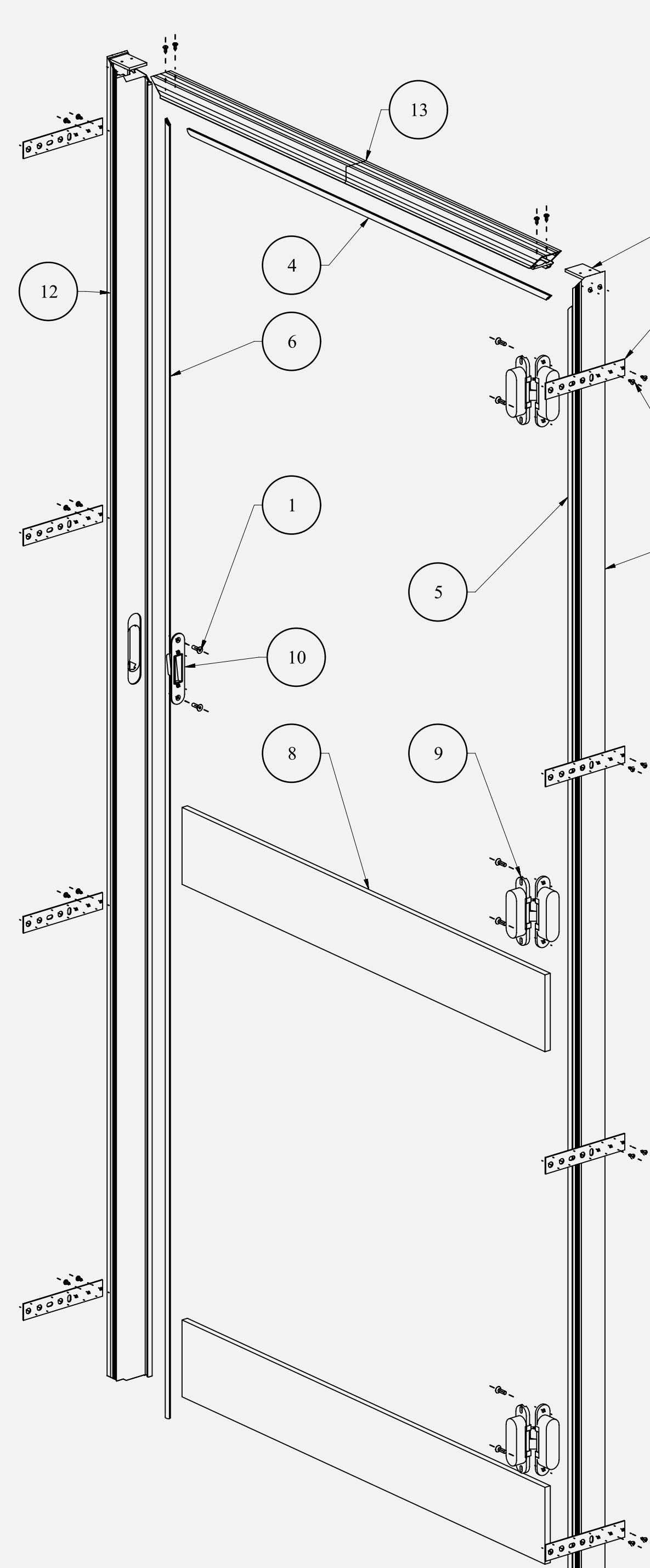
Wykaz elementów i akcesoriów



03

Sposób montażu ościeżnicy HIDE

1. Elementy i schemat ogólny ościeżnicy Porta HIDE przedstawiono na rys. 1

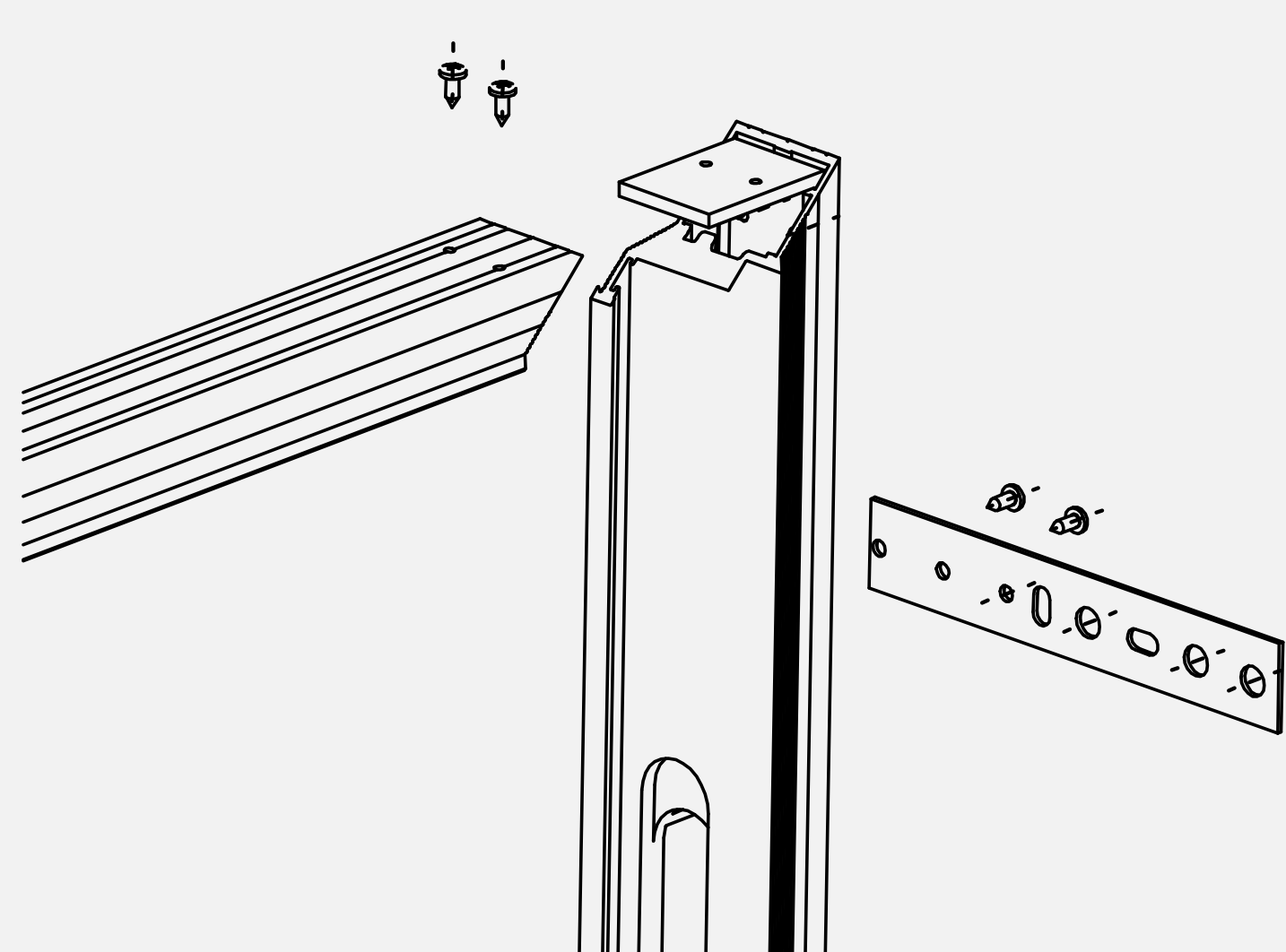


L.P.	Nazwa części	liczba szt.
1	Śruba metryczna M5 x 16	6-8
2	Kątownik	2
3	Wkręt samowiercący 3,5x9,5	24
4	Uszczelka - belka	1
5	Uszczelka - prawa	1
6	Uszczelka - lewa	1
7	Kotwa	8
8	Płyta	2
9	Zawias 3D	2-3
10	Zaczep magnetyczny	1
11	Stojak prawy	1
12	Stojak lewy	1
13	Belka	1
14	Wkręt 5x35	4-6
15	Farba podkładowa	1
16	Instrukcja montażu	1
17	Klucz imbusowy 4	1
18	Ścierlecza 3M	1
19	Zasłepki zawiasów i zaczepu	3-4

Rysunek 1

2. Rodzaje montażu

- Typu A – Ściana murowana, żelbetowa lub drewniana: zamontować kotwy do profili ościeżnicy po 4 na stojak. (rys. 3a i 3b). Kotwy nie giąć, ani nie mocować do ściany na tym etapie.
 - Typu B – Ściana gipsowo-kartonowa: zamontować zgodnie z rys. 4a i 4b. Nie montować kotew do ościeżnicy i ściany.
3. Stojaki i belkę ościeżnicy połączyć przy pomocy kątowników i wkrętów samowiercących. (rys. 2a.)



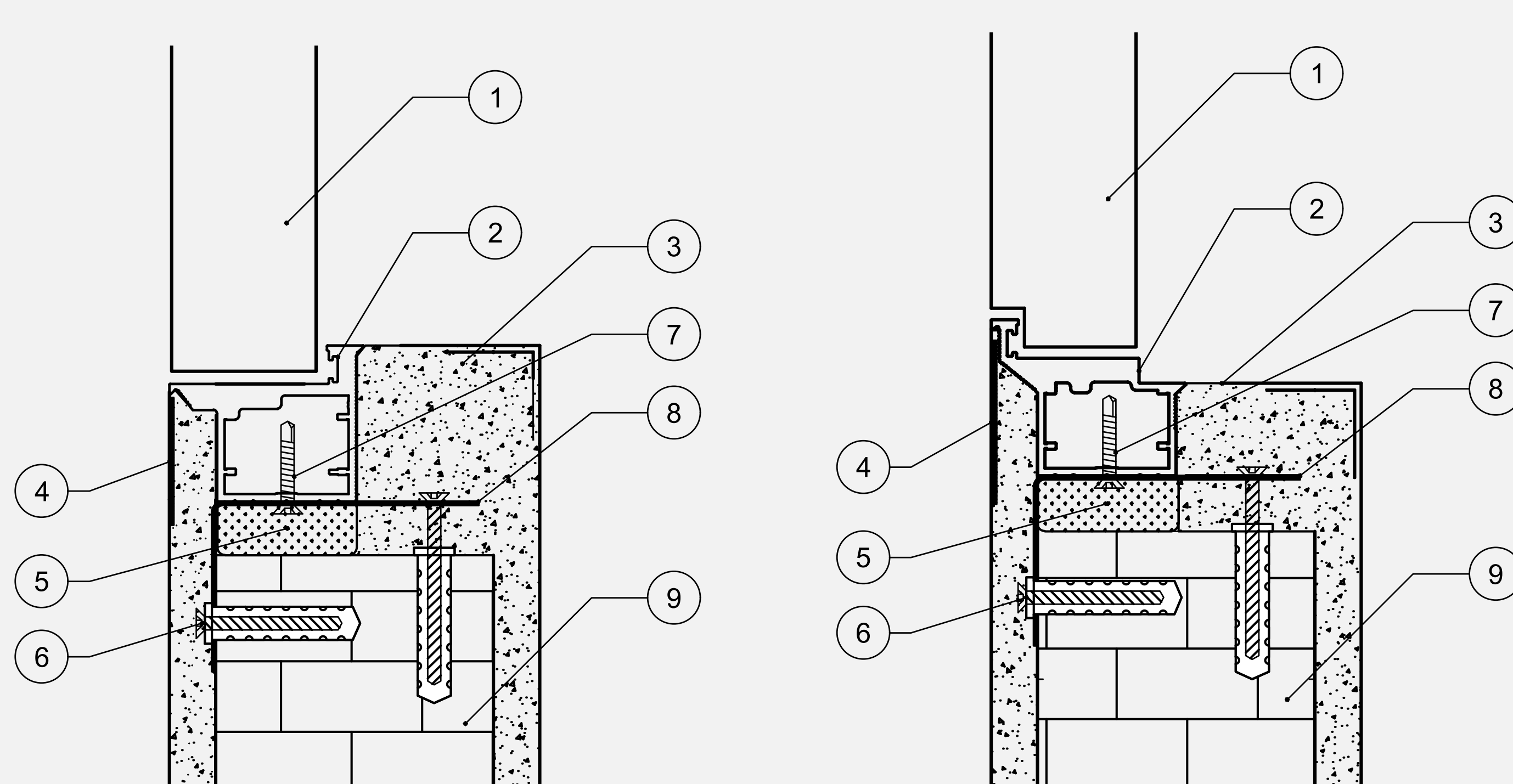
1. Montaż typu A: przykręcić kotwy do profilu
2. Montaż typu B: nie przykręcać kotew

Rysunek 2a

4. Montaż płyt rozporowych. Dokręcić płyty rozporowe w miejscach, które potem zostaną przykryte uszczelką tak jak na rys. 2b



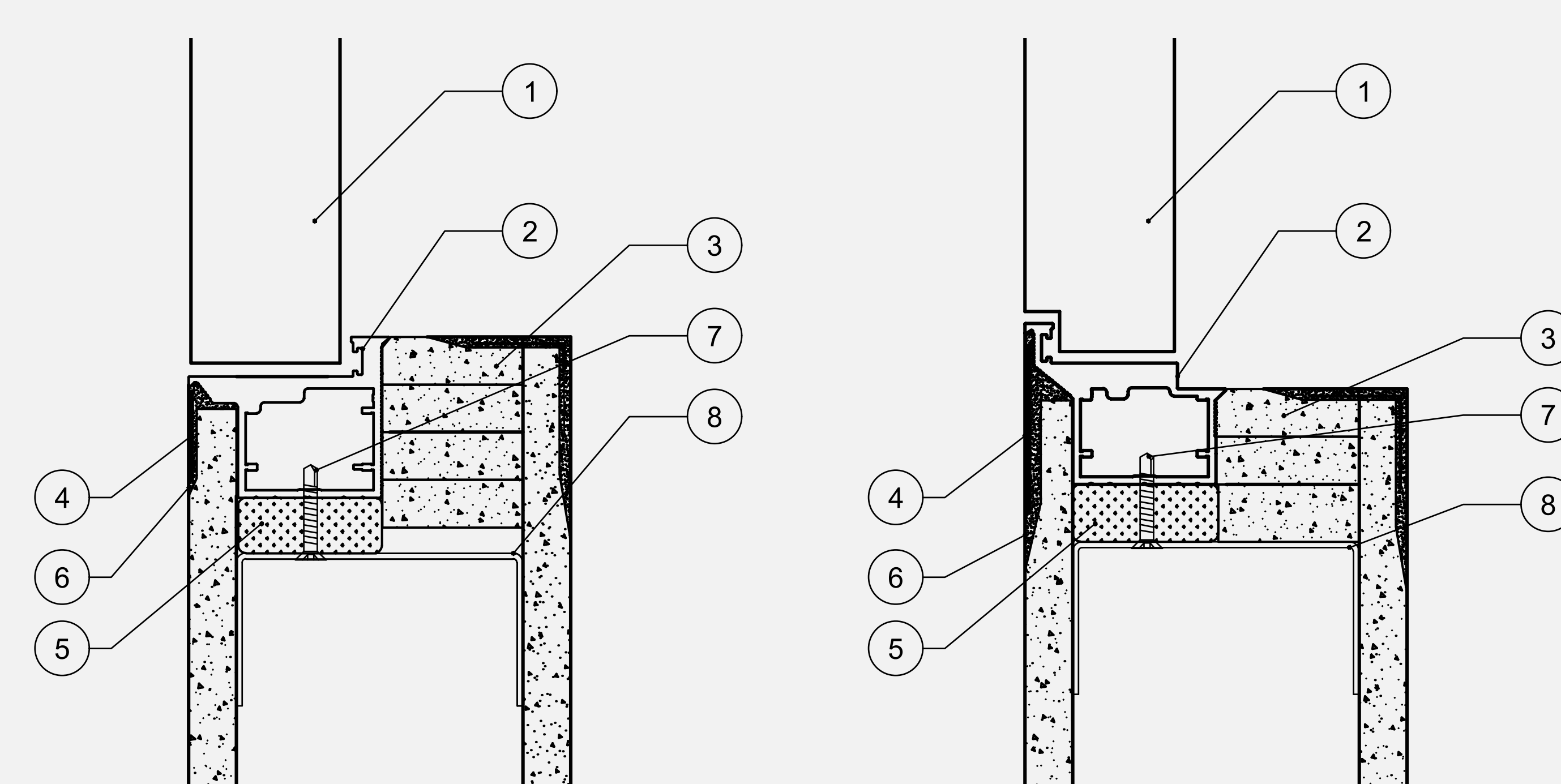
Rysunek 2b



Rysunek 3a - ościeżnica bezprzylgowa

Rysunek 3b - ościeżnica z odwrótną przylgą

1. Skrzydło drzwiowe
2. Profil ościeżnicy z uszczelką
3. Tynk
4. Siatka podtynkowa
5. Pianka montażowa
6. Kołek rozporowy
7. Wkręt kotwy
8. Kotwa montażowa
9. Mur

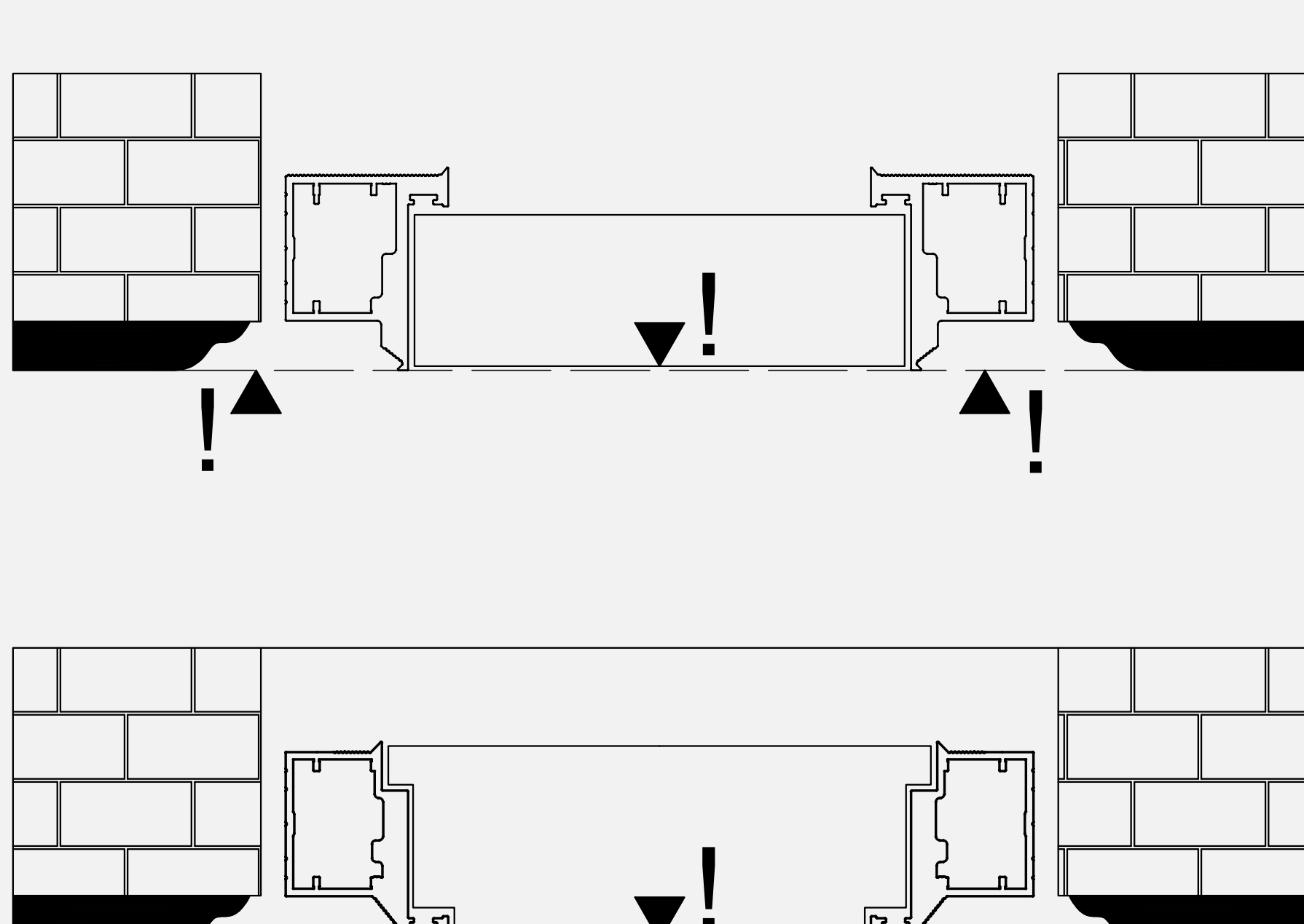


Rysunek 4a - ościeżnica bezprzylgowa

Rysunek 4b - ościeżnica z odwrótną przylgą

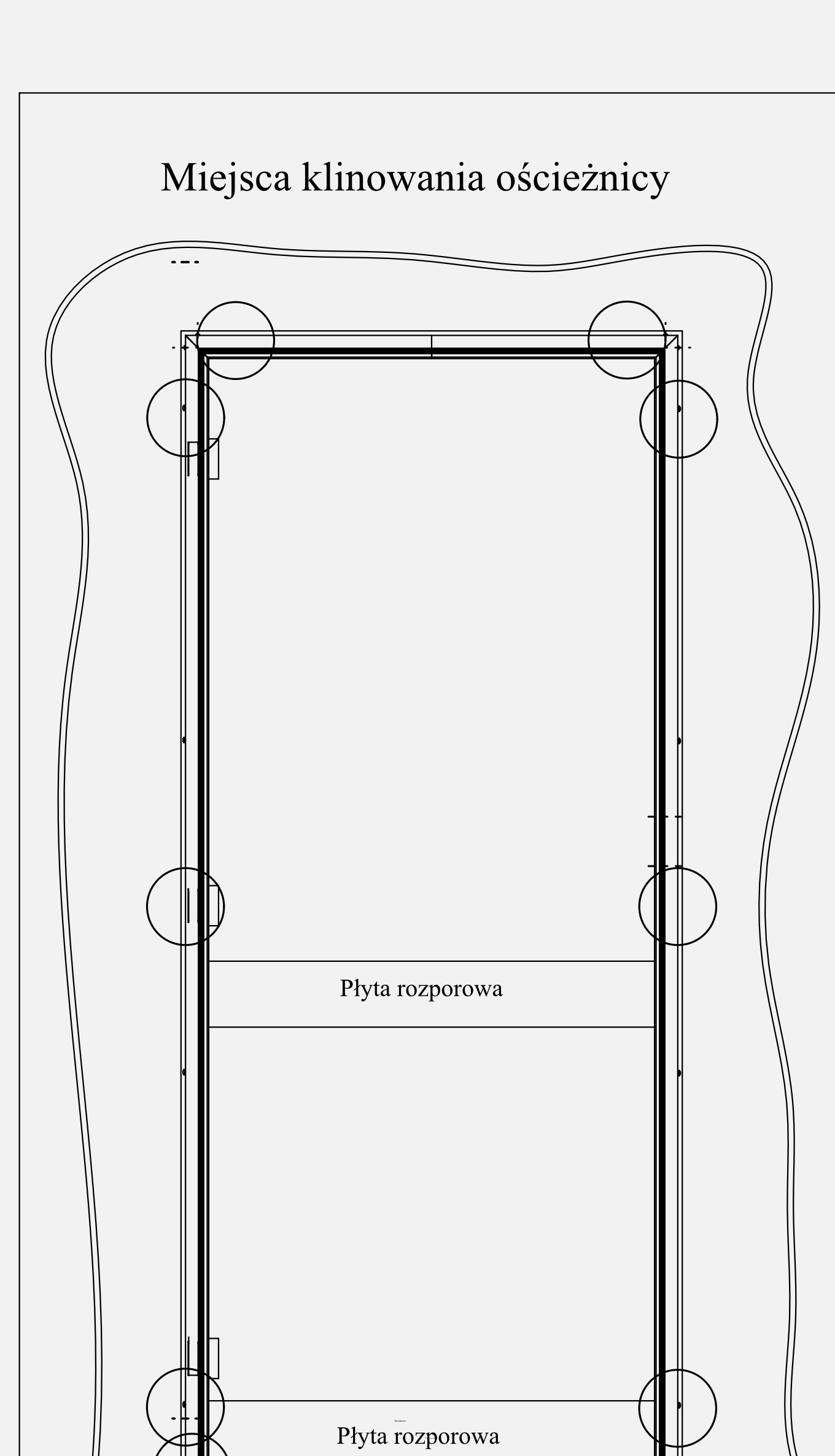
1. Skrzydło drzwiowe
2. Profil ościeżnicy z uszczelką
3. Płyta gipsowo-kartonowa
4. Siatka podtynkowa
5. Pianka montażowa
6. Szpachla gipsowa
7. Wkręt mocujący
8. Profil stalowy UA

5. Złożoną i rozpartą ościeżnicę ustawić w otworze na wykończonej podłodze. Zwrócić uwagę na jej wypionowanie i wypoziomowanie. Uwaga! profile ościeżnicy należy wysunąć z otworu budowlanego o grubość finalnego wykończenia ściany (tynk, kafle) - patrz rys. 5.



Rysunek 5

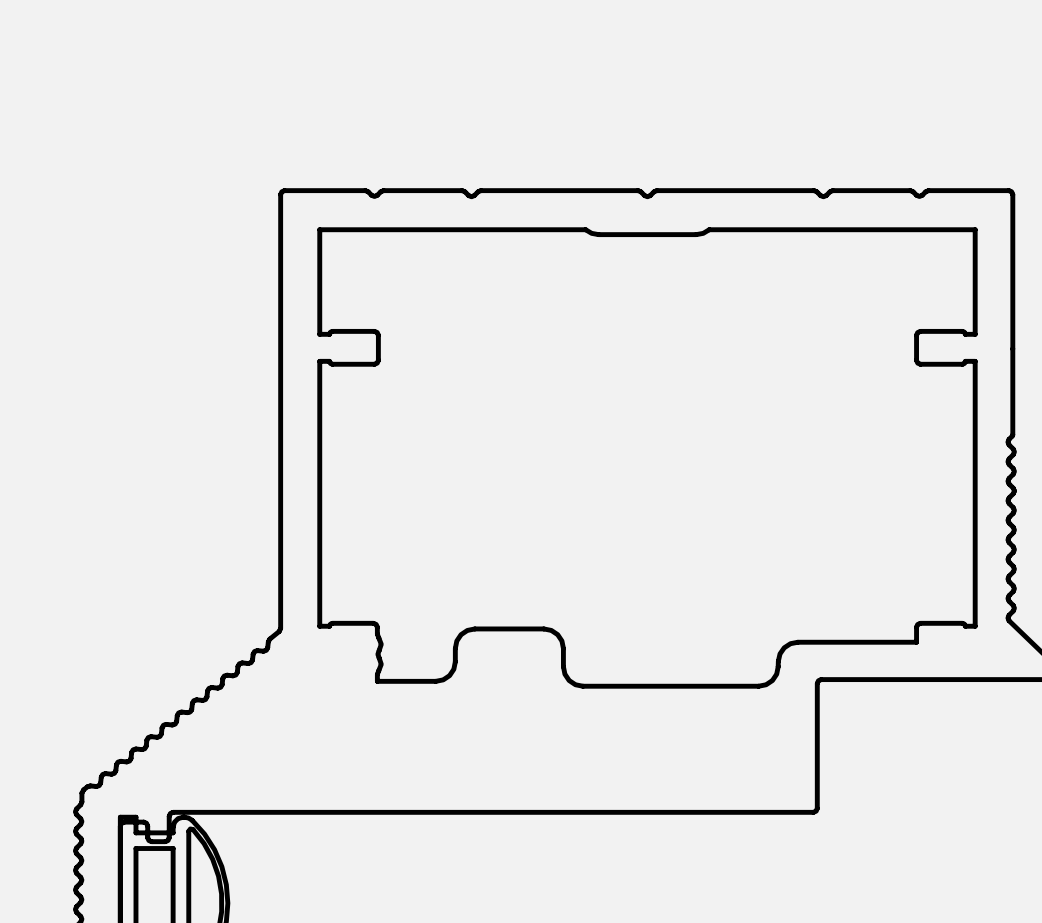
6. Prawidłowo ustawioną ościeżnicę zaklinować w otworze przy użyciu klinów (rys. 6).



Rysunek 6

7. Przestrzeń pomiędzy ościeżnicą, a murem wypełnić niskoprężną pianą montażową.
8. Po wyschnięciu piany utwierdzić w murze zgodnie z przyjętym systemem montaż (punkt 2). W przypadku montażu typu A dogiąć kotwy do muru.
9. Usunąć kliny i płyty mocujące oraz odciąć nadmiar piany.
10. Wykończyć ścianę wokół otworu w murze (np.: tynk, szpachla) i odczekać ościeżnicę za zabrudzeń.
11. Odtłuścić profil ościeżnicy, zabezpieczyć rowek pod uszczelkę taśmą, a gniazda zawiasowe i zaczepowe zakryć dedykowanymi maskownicami.
12. Pomalować profile przy użyciu załączonego podkładu, a następnie po całkowitym wyschnięciu, farbą wykończeniową.
13. Po zakończeniu prac mokrych i ostatecznym wykończeniu otworu budowlanego usunąć zabezpieczenia gniazd i zainstalować uszczelkę.

UWAGA! Uszczelka jest niesymetryczna! (rys. 7)



Rysunek 7

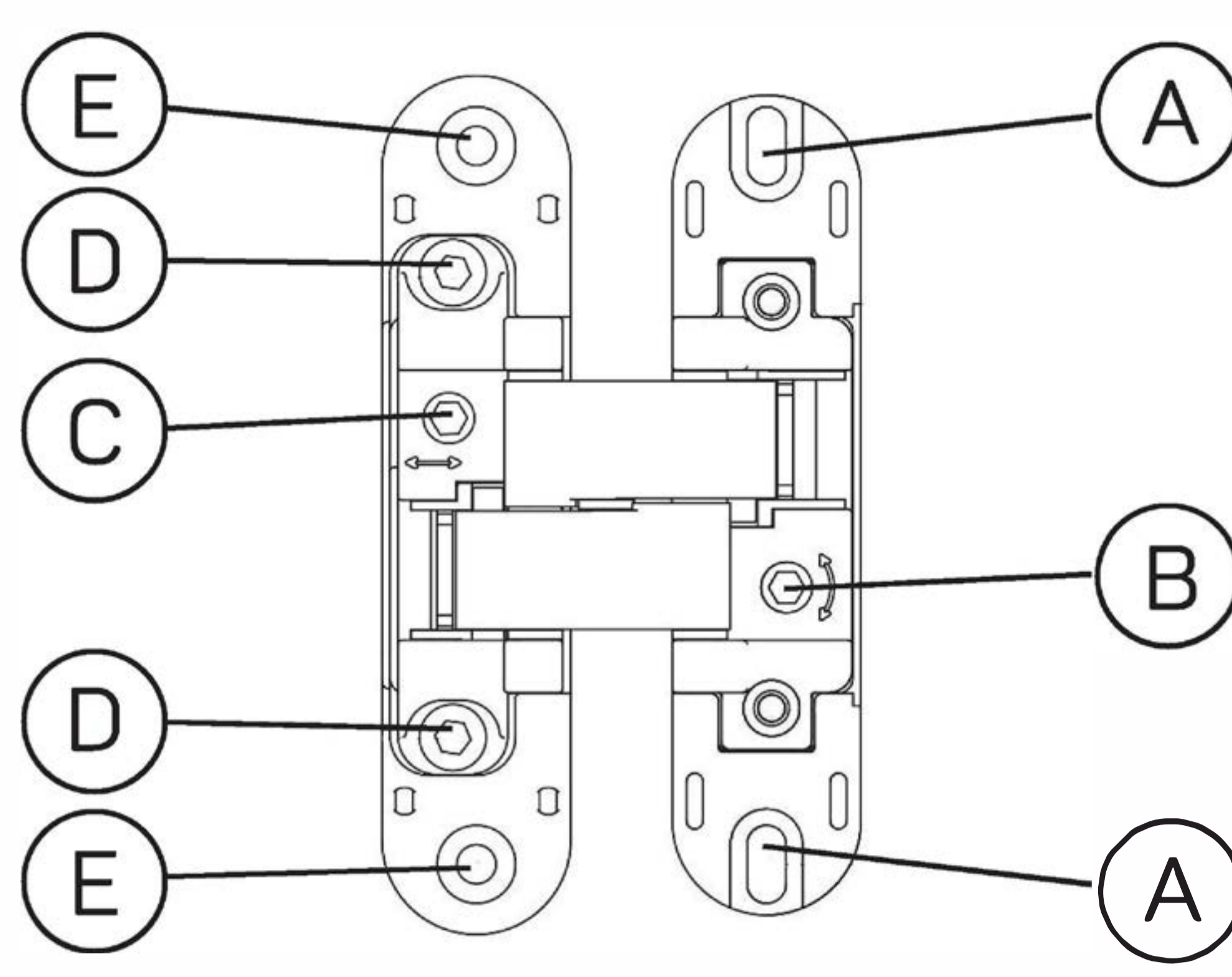
14. Przykręcić blachę zaczepową oraz ją wyregulować.
15. Montaż zawiasów przeprowadzić zgodnie z instrukcją producenta załączoną do produktu.

Prawidłowo wyregulowane skrzydło pracuje swobodnie, nie ociera o nic oraz zamyka się bez większego wkładu energetycznego.

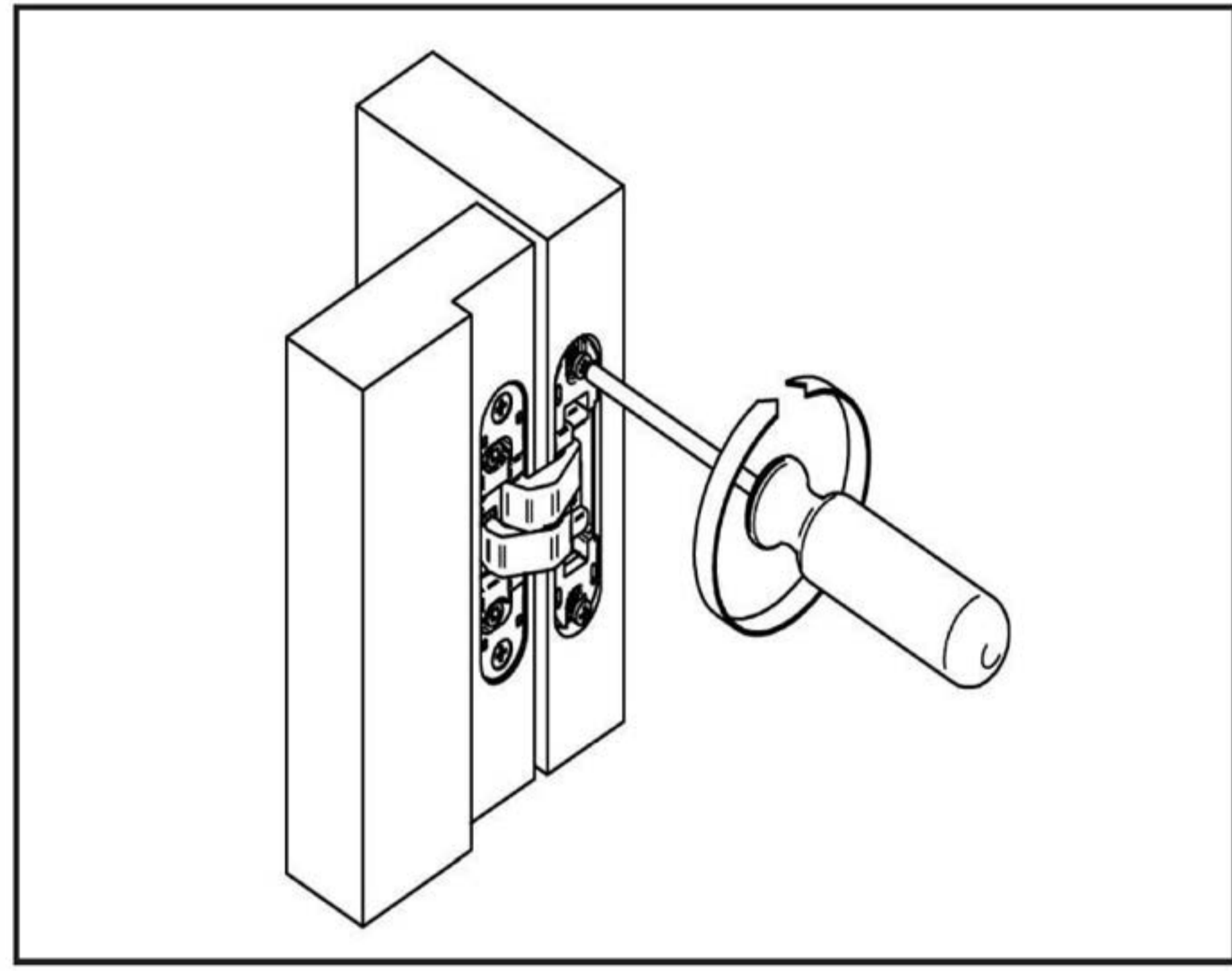
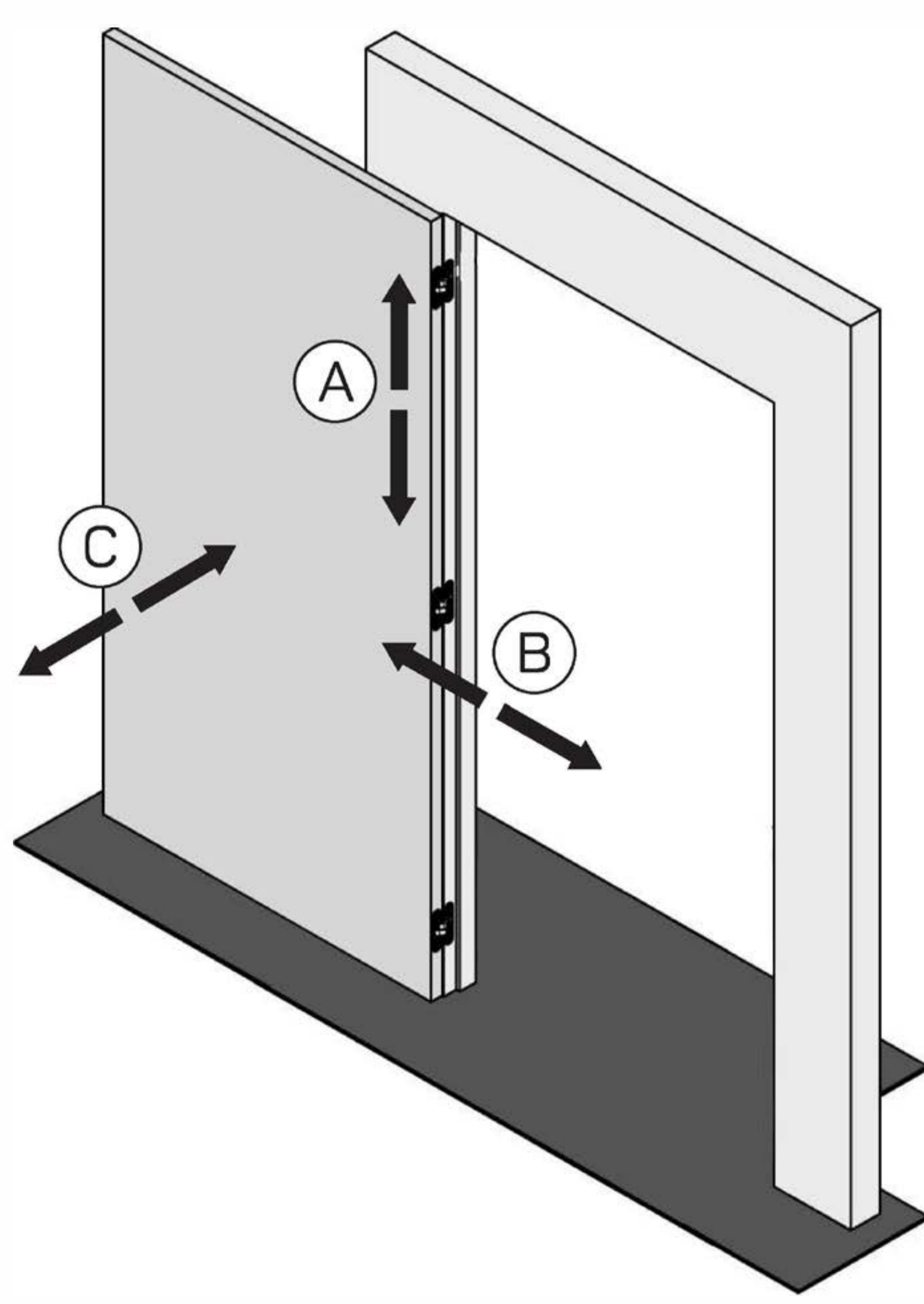
04

Instrukcja regulacji standardowo stosowanych zawiasów

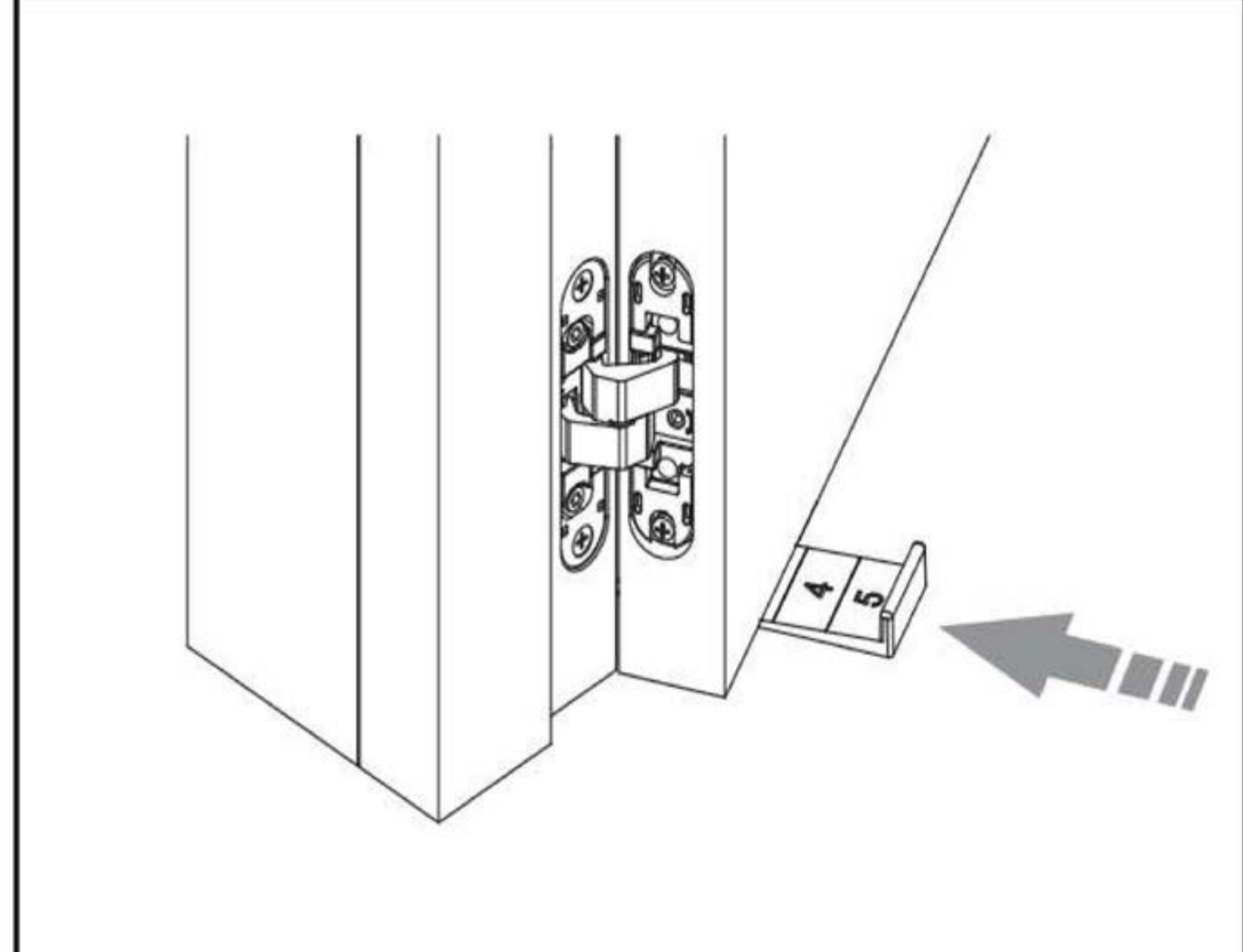
Montaż i regulację zawiasów należy wykonać w sposób profesjonalny



- A - Otwór owalny służący do zamocowania zawiasu do skrzydła jak i jego regulacji do góry i w dół (wyrównanie szczeliny górnej)
- B - Śruba regulacji zawiasu w prawo i lewo (wyrównanie szczelin bocznych skrzydła)
- C - Śruba regulacji zawiasu do przodu i do tyłu (zlicowanie skrzydła z powierzchnią ściany)
- D - Śruba służąca do odblokowania/zablokowania pozycji ustawianej śrubą C
- E - Otwór okrągły służący do zamocowania zawiasu do ościeżnicy

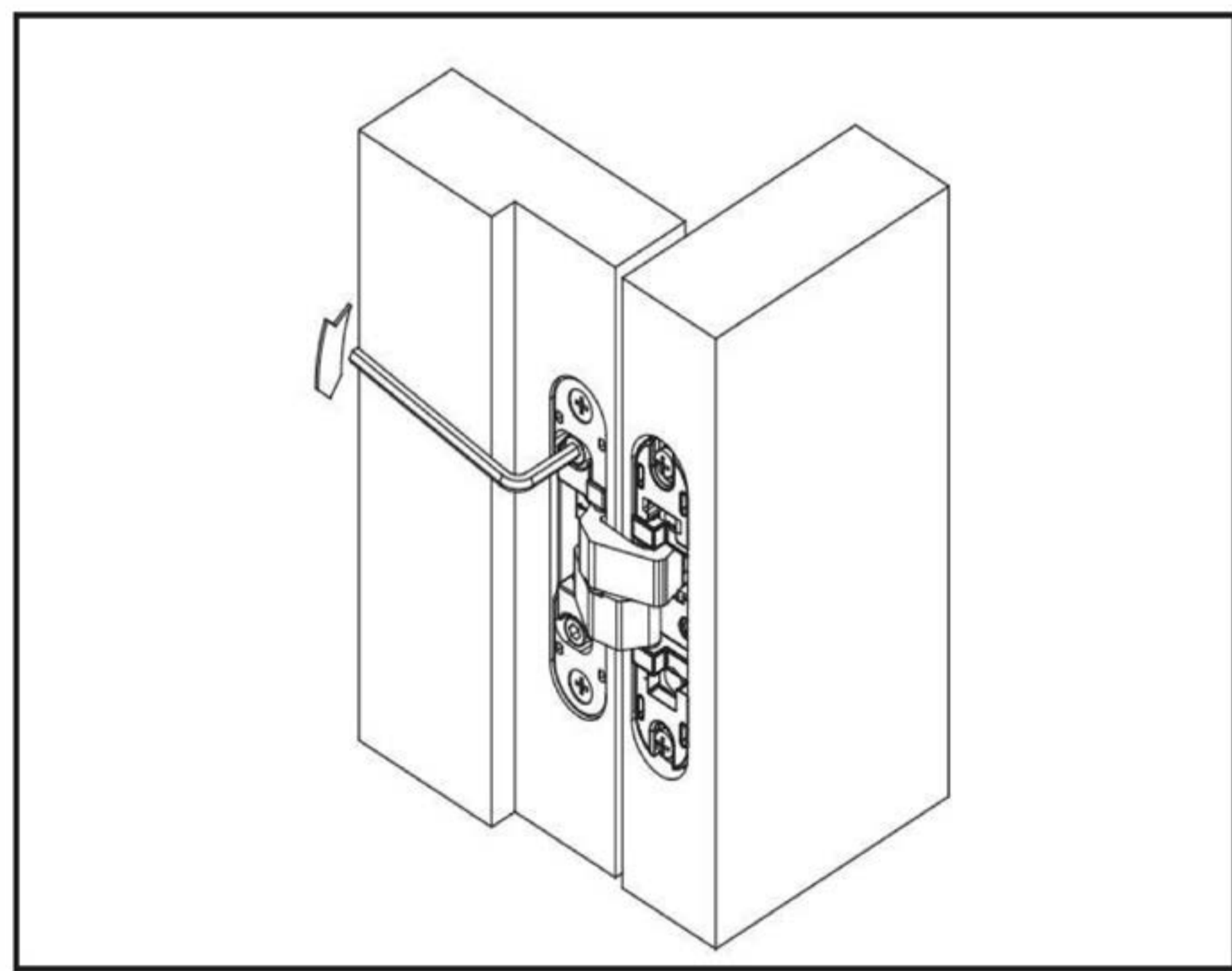


1. W celu wyregulowania skrzydła na wysokość (aby pomniejszyć lub powiększyć górną szczelinę) należy poluzować wkręty w otworach [A] trzymające wszystkie zawiasy w skrzydle.

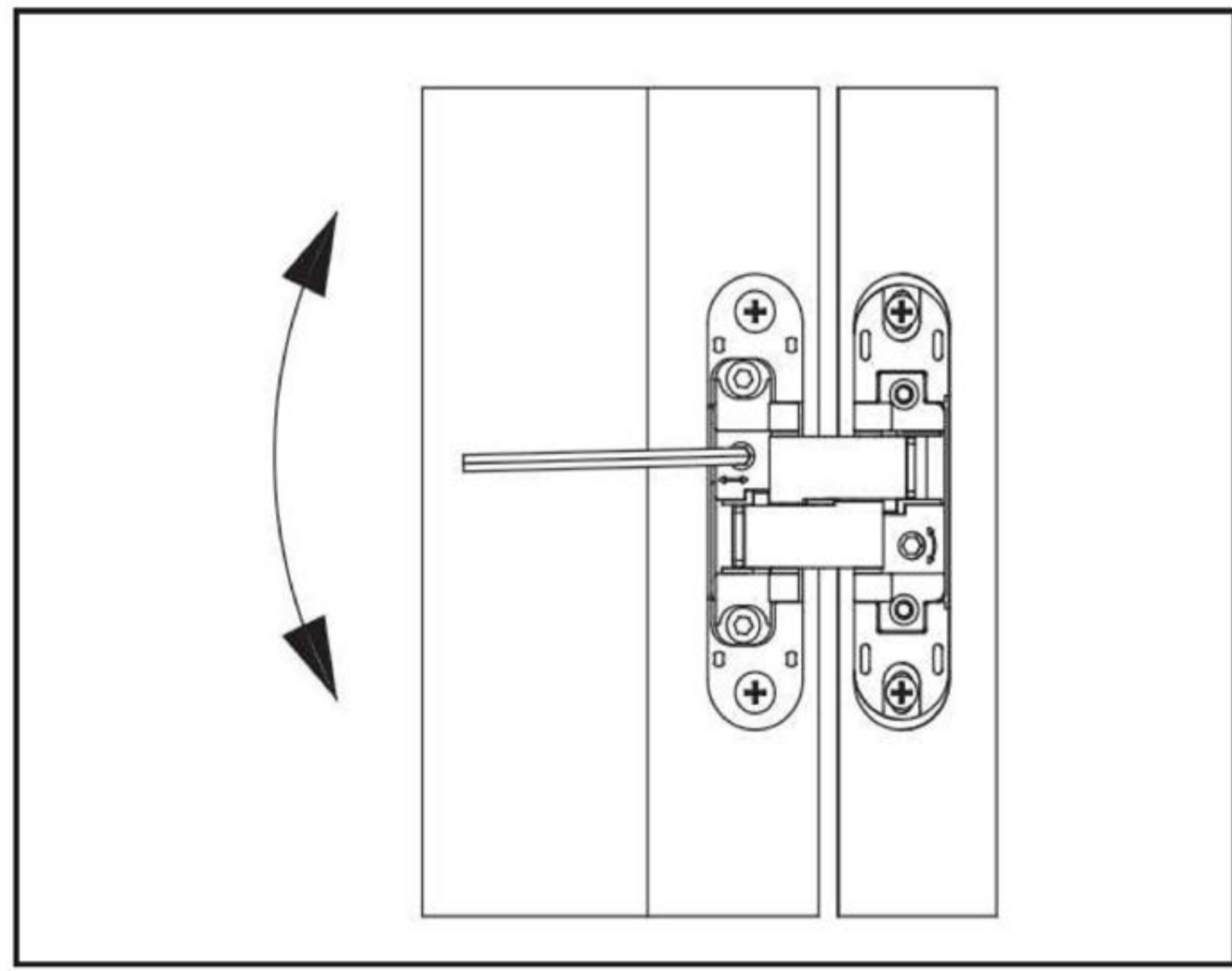


2. Za pomocą klina (podkładki regulacyjnej do drzwi) podnosimy drzwi na odpowiednią wysokość, tak aby szczelina pomiędzy ościeżnicą a skrzydłem wynosiła około 3 mm. Następnie dokręcamy wszystkie zawiasy do skrzydła.

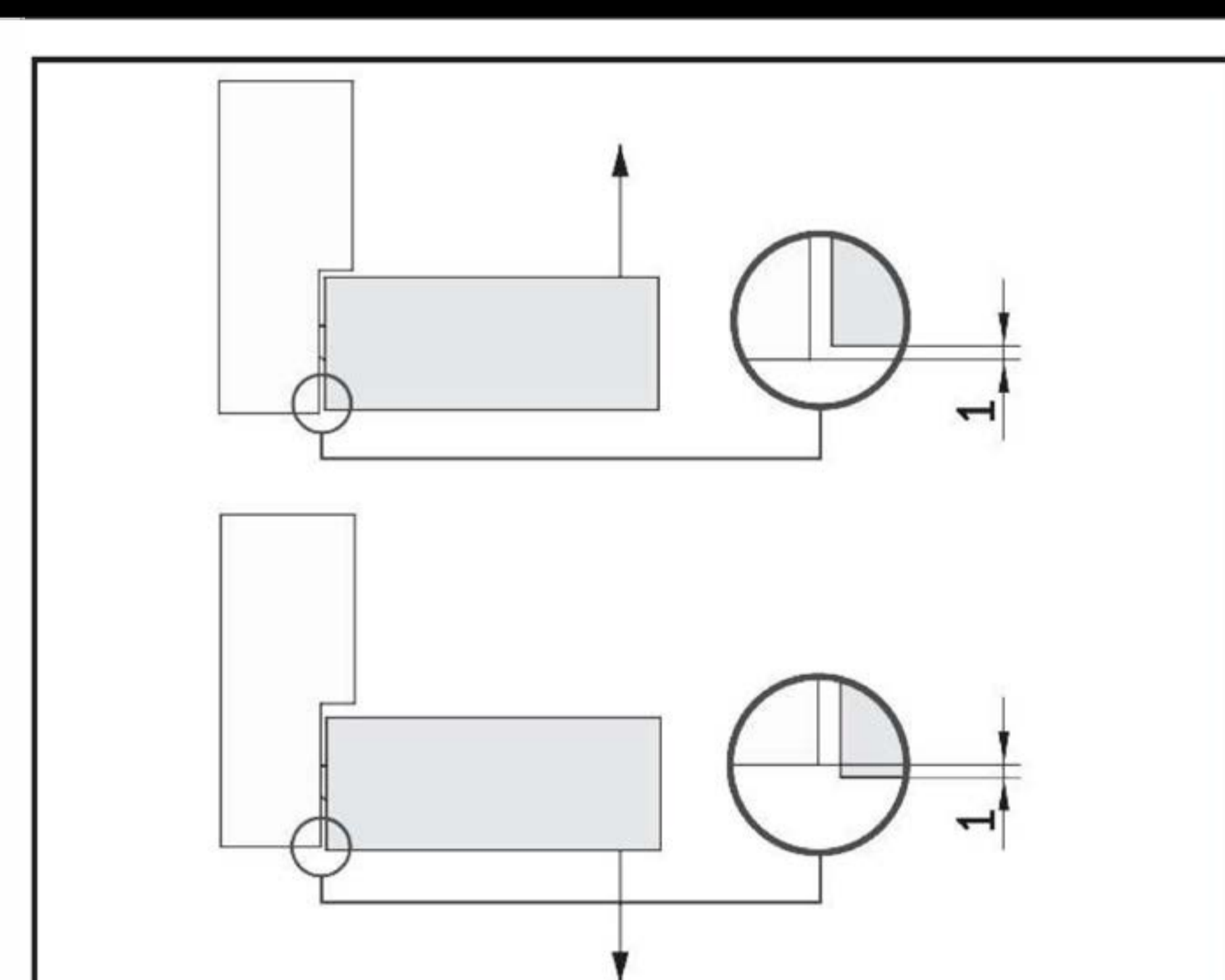
Zakres regulacji zawiasu to 5 mm od jego najniższego położenia.



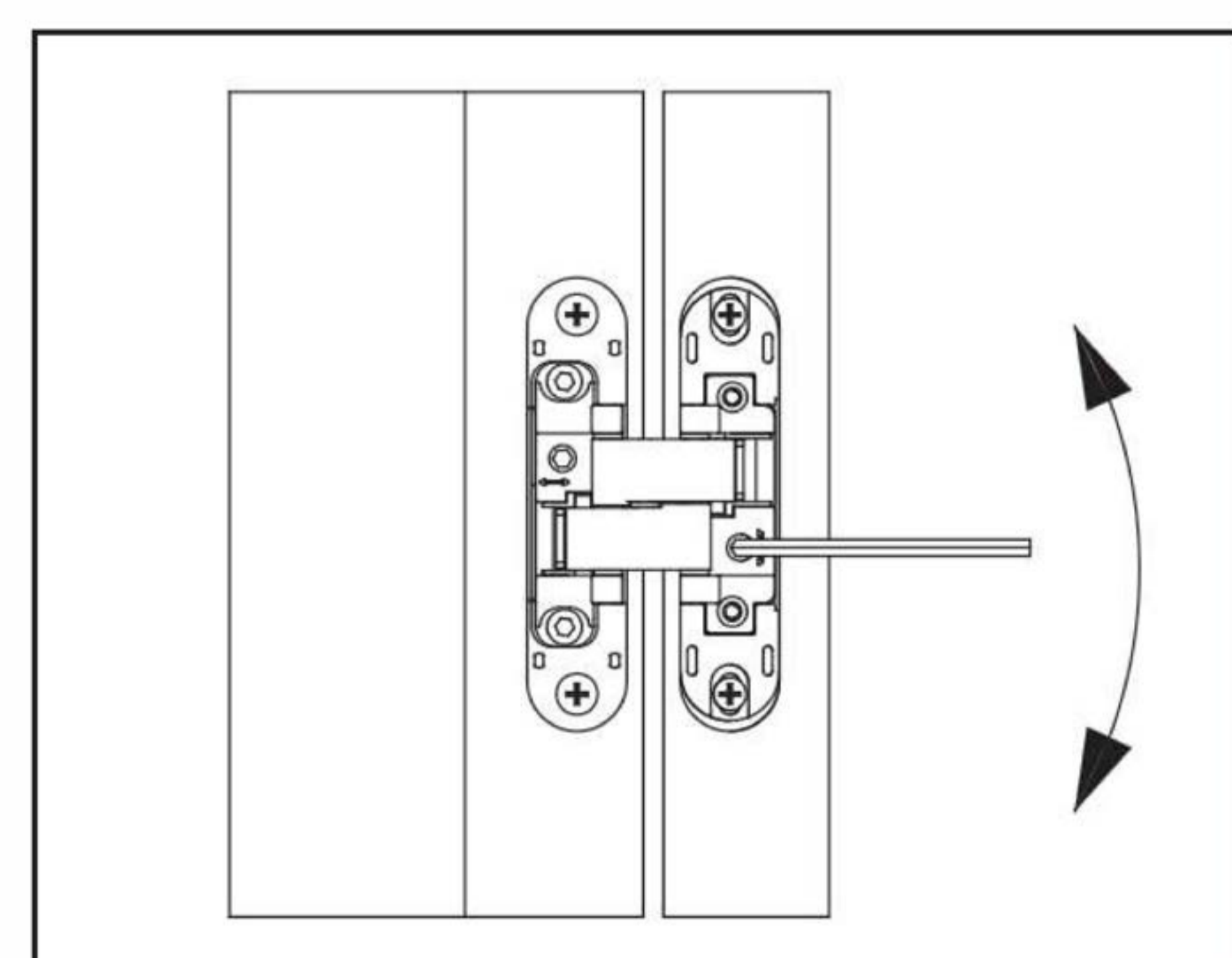
3. W celu wyregulowania skrzydła, tak aby jego powierzchnia zrównała się z powierzchnią ściany, należy najpierw poluzować śruby [O].



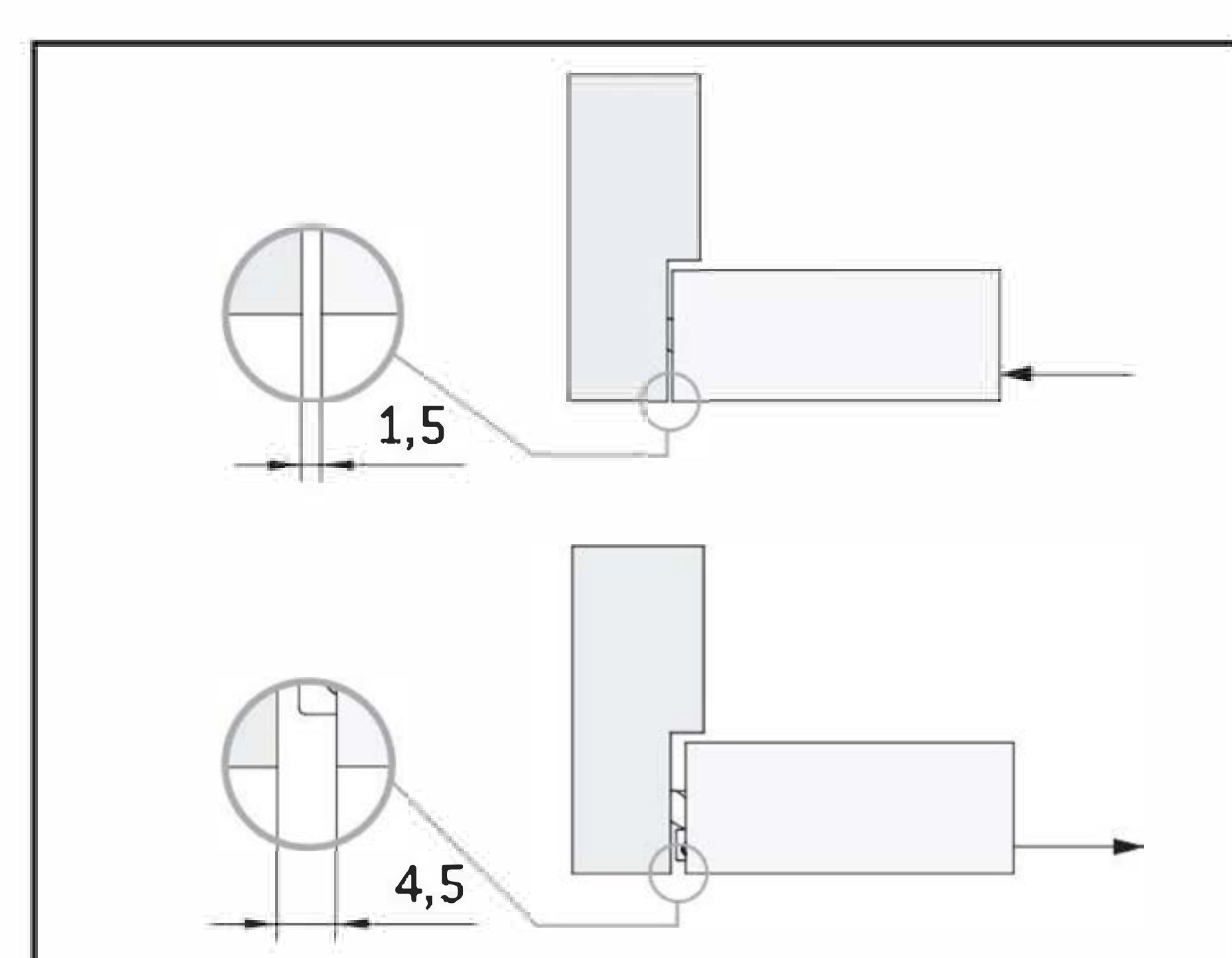
4. Następnie przekręcając śrubę [C] w prawo lub w lewo, dosuwamy lub odsuwamy skrzydło od ościeżnicy. Po odpowiednim wyregulowaniu zawiasów w tej płaszczyźnie, dokręcamy ponownie śruby [D] w celu zablokowania pozycji.



Zakres regulacji zawiasu w tej płaszczyźnie to **+/-1 mm.**



5. W celu Wyregulowania szczelin pomiędzy skrzydłem a ościeżnicą po bokach należy dokręcać lub odkręcać śrubę [B] w zawiasie, przez co skrzydło będzie się przesunąć w prawo lub w lewo.



Zakres regulacji zawiasu w tej płaszczyźnie to **+/-1,5 mm.**

Należy wyregulować **równomiernie** wszystkie zawiasy, tak aby żaden z nich nie był przeciążony, co zapobiegnie ich uszkodzeniu.

Po zakończeniu regulacji należy założyć zaślepki na zawiasy.

05

Montaż

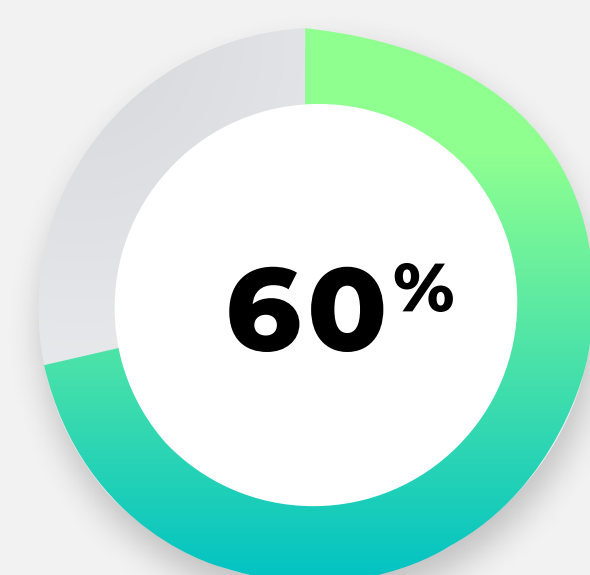
Zanim zamontujesz ościeżnicę, zapoznaj się z instrukcją. Zalecamy wykonanie montażu przez Autoryzowane Grupy Montażowe.

WYROBY MONTUJ W POMIĘSZCZENIACH
Z OSTATECZNIE WYKOŃCZONYMI:



PODŁOGAMI

(parkiet, wykładzina, terakota itp.)



**DOPUSZCZALNA WILGOTNOŚĆ
W POMIĘSZCZENIACH MAX - 60%**



Uwaga!

NIE ROZCINAJ OPAKOWAŃ NOŻEM!



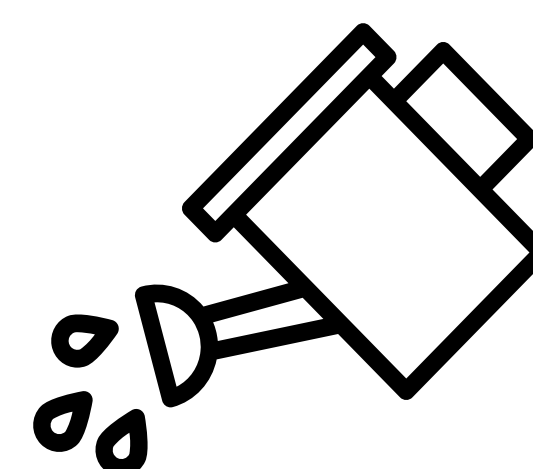
PIELEGNACJA



**CZYŚĆ
ŚRODKAMI DO
KONSERWACJI
MEBLI**



**CHROŃ
PRZED WILGOCIĄ
I PARĄ WODNĄ**



**CHROŃ PRZED
NAMOKNIĘCIEM**

Wyroby drewniane lub wykonane z materiałów drewnopochodnych
czyść środkami przeznaczonymi do konserwacji mebli lub lekko
wilgotną szmatką. Drzwi nie mogą być narażane na bezpośredni
kontakt z wodą.

PRZEZNACZENIE, MONTAŻ, ZASADY UŻYTKOWANIA I KONSERWACJI DRZWI

01/ WŁASNOŚCI

Wszystkie wyroby PORTA KMI STEEL wyprodukowane są z najwyższej jakości surowców renomowanych firm europejskich przy wykorzystaniu najnowocześniejszych technologii produkcji. Zastosowanie w procesie produkcji wyłącznie blach ocynkowanych i kwasoodpornych oraz ich późniejsza obróbka w procesie fosforanowania i dodatkowe zabezpieczenie powierzchni poliesterowymi farbami proszkowymi zapewnia najwyższą odporność na czynniki środowiskowe i wieloletnią eksploatację naszych produktów. Wszystkie ościeżnice metalowe, z wyjątkiem Regulowanych, lakierowane w kolorach standardowych pokrywane są powłoką w wersji podkładowej.

02/ ZASTOSOWANIE

Ościeżnice stalowe są przeznaczone do stosowania w budownictwie jako ościeżnice drzwi stanowiących zamknięcie otworów w ścianach wewnątrzlokalowych i wewnętrznych. Pamiętaj jednak, że ościeżnice są stosowane wraz ze skrzydłem drzwiowym - przy wyborze ościeżnicy kieruj się typem i rodzajem skrzydła drzwi, jakie ma być zastosowane - tak, aby właściwie dobrać do niego typ ościeżnicy. Ościeżnice i progі metalowe PORTA KMI STEEL mają najwyższą odporność mechaniczną i na zmienne warunki środowiskowe, takie jak wilgoć, wysoka i niska temperatura, dzięki czemu mają wszechstronne zastosowanie w budownictwie. Zalecamy stosowanie ościeżnic o szerokości w świetle co najmniej 0,9 m O - to minimalna szerokość umożliwiająca dogodne warunki do przemieszczania się osób niepełnosprawnych poruszających się na wózkach inwalidzkich.

a) Ościeżnice standardowe

Ościeżnice stalowe standardowe PORTA KMI STEEL stosuje się do drzwi wewnątrzlokalowych i wewnętrznych. Są one wykonane ze stalowych profili ościeżnicowych na stałe połączonych w narożnikach i stanowiących jednolitą ramę do osadzenia w otworze ściennym. Profile ościeżnicowe ościeżnic standardowych są wykonywane jako kątowe zakrywające krawędź otworu w ścianie tylko z jednej strony. Szerokość profili ościeżnicowych zależy od typu ościeżnicy - może zakrywać grubość ściany w całości lub tylko w części.

b) Ościeżnice Składane Kątowe

Ościeżnice składane PORTA KMI STEEL stosuje się do drzwi wewnątrzlokalowych. Ościeżnice te posiadają identyczne wymiary, parametry konstrukcyjne i walory użytkowe, jak odpowiednie ościeżnice stałe, z wyjątkiem rozwiązania łączenia naroży. Ościeżnice Kątowe składa się bezpośrednio przed montażem w murze, po czym przebieg montażu jest taki sam, jak w przypadku ościeżnic stałych.

c) Ościeżnice Regulowane

Ościeżnice Regulowane PORTA KMI STEEL stosuje się do drzwi wewnątrzlokalowych. Ościeżnice metalowe Regulowane PORTA KMI STEEL przeznaczone są do montażu w ostatecznie wykończonych pomieszczeniach z odpowiednio wykonanymi otworami w ścianach. Ościeżnica Regulowana posiada możliwość dopasowania do grubości muru w zakresie 25 mm, co umożliwi jej zamontowanie na wykończoną obustronnie ścianę.

d) Ościeżnice Obejmujące

Ościeżnice Obejmujące PORTA KMI STEEL stosuje się do drzwi wewnątrzlokalowych. Ościeżnice te przeznaczone są do montażu w ostatecznie wykończonych pomieszczeniach z odpowiednio wykonanymi otworami w ścianach. Ościeżnice Obejmujące, w odróżnieniu od Regulowanych, są przystosowane do określonej grubości muru i nie posiadają możliwości regulacji w większym zakresie.

e) Próg wewnątrzlokalowy

Próg przeznaczony jest do drzwi wewnątrzlokalowych lub wewnętrznych wejściowych. Wykonany jest on z blachy stalowej kwasoodpornej. Spełnia funkcję uszczelnienia dolnej krawędzi skrzydła drzwiowego oraz estetycznego połączenia krawędzi posadzki wewnątrz i na zewnątrz pomieszczeń. Ma większą wytrzymałość na deformacje dzięki zastosowaniu zetownika stalowego pod powierzchnią progu. Wszystkie wkręty mocujące są ukryte, co poprawia estetykę i funkcjonalność wyrobu. Próg montuje się

na ostatecznie montuje się na ostatecznie wykończone posadzki. Wysokość progu po zamontowaniu nie przekracza 20 mm co zapewnia dogodne warunki do przemieszczania się osób niepełnosprawnych poruszających się na wózkach inwalidzkich.

C/ CZYSZCZENIE

W przypadku zabrudzenia powierzchni lakierowanych, laminowanych czy ze stali nierdzewnej, zalecamy mycie na mokro przy użyciu dostępnych na rynku łagodnych środków czyszczących. Zabronione jest stosowanie do czyszczenia powierzchni wyrobów agresywnych środków chemicznych, kwasów, rozpuszczalników i związków ropopochodnych oraz środków przeznaczonych do szorowania (mogących powodować zarysowania). W przypadku zabrudzenia powierzchni stali nierdzewnej skutecznym i bezpiecznym środkiem, zazwyczaj wystarczającym do usunięcia zwykłego zabrudzenia lub odcisków palców, jest przetarcie miękką tkaniną lub skórą zamszową przy użyciu wody mydlanej lub łagodnego detergentu. Zabronione jest stosowanie stalowych poduszek do szorowania, wełny czyszczącej i szczotek drucianych. Do czyszczenia stali nierdzewnych NIE powinny być stosowane środki zawierające chlorki, a w wypadku ich przypadkowego zastosowania, powinny one być natychmiast spłukane dużą ilością świeżej wody. NIE wolno używać środków do czyszczenia srebra. Nadruk, który może wystąpić na powierzchni blachy nierdzewnej (pod folią ochronną, np. w progach metalowych) nie jest podstawą do zgłaszania reklamacji i daje się usunąć przy pomocy zmywaczy acetonowych.

D/ KONSERWACJA

Zastosowanie w procesie produkcji materiałów najwyższej jakości gwarantuje wieloletni okres eksploatacji bez konieczności dokonywania konserwacji. Zalecamy jednak okresowe (co parę miesięcy) smarowanie czopów zawiasów skrzydła drzwiowego.

E/ PRZEMALOWYWANIE

Na powierzchnię ościeżnicy malowanej proszkowo w wersji podkładowej zaleca się po zamontowaniu ościeżnicy w murze naniesienie za pomocą pędzla lub wałka 2-3 warstw farby ciekłej. Przed przemalowaniem farbą ciekłą warstwę farby proszkowej należy zmatowić papierem ściernym o granulacji 160-220. Farba proszkowa podkładowa jest ekstremalnie odporna na czynniki środowiskowe i, jeśli nie posiada na swojej powłoce widocznych ubytków, przemalowanie jej farbą ciekłą nie jest wymagane - zależy to wyłącznie od decyzji Kupującego.

UWAGI

- Zalecamy dokonanie pomiaru, doboru i montażu drzwi przez profesjonalistów, tj.: Autoryzowanych Sprzedawców lub Monterów (patrz warunki gwarancji).
- Przed dokonaniem montażu należy dokładnie sprawdzić, czy dostarczone wyroby są zgodne z zamówieniem i fakturą pod względem liczby i asortymentu oraz czy są nieuszkodzone w miejscach wcześniej zakrytych opakowaniem.
- Montaż drzwi wewnętrznych wykonuje się w pomieszczeniach z kompletnie wykończonymi ścianami (wymalowane, wytapetowane, wykafelkowane itp.). Wykończenie musi być doprowadzone do krawędzi ściany (otworu w murze).
- Magazynowanie i przechowywanie wyrobów jest możliwe tylko w miejscach suchych, ogrzewanych i niezawilgoconych. W żadnym wypadku nie można ich magazynować w budynkach w stanie surowym w wilgotnych piwnicach lub garażach.
- W przypadku zamontowania wyrobów metalowych w pomieszczeniach słabo ogrzewanych, o dużej wilgotności powietrza lub z ograniczoną wentylacją, może występować rosenie powierzchni metalowych, które nie stanowi podstawy do reklamacji. Rozwiązaniem tego problemu może być poprawienie wentylacji pomieszczenia.
- Montaż samozamykacza dodatkowego ogranicza max obciążenie na zawiasach do 35 kg (przy 3 zawiasach).



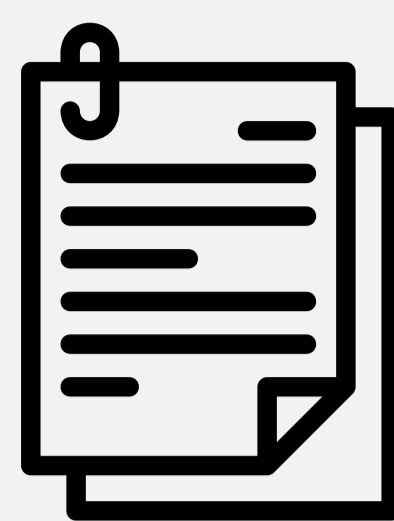
Potrzebujesz pomocy?

Wypełnij formularz:

Zadzwoń:

58 58 58 056

The screenshot shows the contact form on the PORTA website. The header includes the logo and navigation links: O Nas, Kariera, Do Pobrania, Blog, Kontakt, Unia Europejska. The main navigation bar lists: TOP KOLEKCJE, PRODUKTY, KATALOGI, SIEĆ SPRZEDAŻY, MONTERZY. The form is titled 'FORMULARZ KONTAKTOWY' and includes a map of Poland with regional markers: BOLSZEWO, GDAŃSK, ELK, SUWAŁKI, POZNAŃ, WARSZAWA, WROCLAW, KIELCE, KRAKÓW. The form fields are: Temat wiadomości (*), Imię i nazwisko (*), E-mail (*), Telefon (*), Kod pocztowy (*), and a region selection dropdown. A text area for 'Treść wiadomości (*)' is also present. Below the fields is a checkbox for 'Nie jestem robotem' and a reCAPTCHA widget. A green 'WYŚLIJ' button is at the bottom right. A footer bar contains: ROZWIŃ, KARIERA, BLOG, EXTRANET, INWESTORZY, STREFA ARCHITEKTA, MONTERZY, and a search bar.



WARUNKI GWARANCJI

Uwaga! Przed przystąpieniem do czynności montażowych zapoznaj się z instrukcją montażu.

01/

PORTA KMI Poland spółka akcyjna z siedzibą w Bolszewie (84-239) przy ul. Szkolnej 54 jako Gwarant udziela gwarancji na swoje wyroby na terenie Rzeczypospolitej Polskiej pod warunkiem, że zostaną one zamontowane zgodnie z instrukcją montażu stanowiącą integralną część Karty Gwarancyjnej oraz będą użytkowane zgodnie z ich przeznaczeniem. Gwarancja obejmuje wady materiałów i wykonania wyrobów PORTA KMI Poland. W wykonywaniu obowiązków gwarancyjnych pośredniczą na podstawie umów dealerskich przedstawiciele Gwaranta – Dealerzy PORTA KMI Poland, którzy pośredniczyli w sprzedaży.

02/

Okres gwarancji na wyroby firmy PORTA KMI Poland wynosi 24 miesiące.

03/

Okres gwarancji liczony jest od daty sprzedaży uwidocznionej na dowodzie zakupu (fakturze).

04/

Gwarancją nie są objęte produkty poekspozycyjne.

05/

Warunkiem świadczenia usług gwarancyjnych jest przedłożenie przez Kupującego w punkcie sprzedaży karty gwarancyjnej wraz z dowodem zakupu produktu PORTA.

06/

Gwarant zobowiązuje się do wykonania swoich obowiązków wynikających z gwarancji w terminie 60 dni od momentu dostarczenia rzeczy będącej przedmiotem zgłoszenia do siedziby Gwaranta. Świadczenia w zakresie gwarancji na rzecz Gwaranta, pełnią wskazani przedstawiciele Gwaranta - Dealerzy PORTA KMI Poland.

07/

Zwłoka w załatwieniu reklamacji nie zachodzi, gdy oględzin, wymiany lub naprawy nie dokonano z przyczyn leżących po stronie Kupującego.

08/

W okresie gwarancji (patrz punkt 2) producent zobowiązuje się do nieodpłatnej naprawy albo wymiany wadliwego wyrobu.

09/

Oceny charakteru wady i sposobu załatwienia reklamacji dokonuje przedstawiciel Sprzedającego lub Gwaranta.

10/

Warunkiem rozpatrzenia reklamacji dotyczącej widocznej usterki jakości jest zgłoszenie jej przed montażem z jednoczesnym odstąpieniem od czynności montażowych. Za instalowanie akcesoriów traktowane jest jako rozpoczęcie montażu wyrobu.

11/

Nie zerwanie folii ochronnej niezwłocznie po montażu z produktów wykonanych z blach laminowanych skutkuje utratą gwarancji na wygląd powłoki dekoracyjnej. Uszkodzenia folii ochronnej nie czynią produktu wadliwym. Należy usunąć folię ochronną w miejscu uszkodzenia i sprawdzić stan folii dekoracyjnej.

12/

Gwarancja wygasa w przypadku:

- dokonania przez osobę nieupoważnioną jakichkolwiek przeróbek w skrzydle lub ościeżnicy,
- naruszenia konstrukcji wyrobu,
- zdjęcia tabliczki znamionowej z wyrobów certyfikowanych.

13/

Gwarancją nie są objęte:

- mechaniczne uszkodzenia oraz wady zewnętrzne powstałe na skutek nieprzestrzegania prawidłowych zasad w trakcie transportu, składowania i przechowywania wyrobów,
- przebarwienia i odkształcenia, uszkodzenia elementów i podzespołów powstałe na skutek pęcznienia materiału, spowodowanych nadmierną wilgotnością powietrza w pomieszczeniach (drzwi powinny być osadzone po wykonaniu tzw. prac mokrych: np. po położeniu tynków, posadzek, w pomieszczeniach suchych i przewiewnych), lub wynikające z bezpośredniego kontaktu wyrobu z cieczą,
- przebarwienia, sęki, zawoje włókien, różnice kolorystyczne oraz wyciągnięcia
- struktury drewna, wynikające z niepowtarzalnej specyfiki naturalnych oklein,
- wady powstałe na skutek nieprawidłowego zabezpieczenia wyrobu na czas robót budowlanych (np. zabrudzenia zaprawą, tynkiem lub pianką; czyszczenia gruboziarnistymi środkami czyszczącymi lub agresywnymi środkami chemicznymi),
- producent nie odpowiada za uszkodzenia powłoki lakierniczej i laminowanej powstałe w wyniku oklejenia wyrobu taśmami samoprzylepnymi,
- wady powstałe na skutek niewłaściwego użytkowania lub niedbałości Kupującego,
- montaż wyrobu,
- wadliwe działanie wyrobu będące skutkiem zdarzeń losowych, niezależnych od producenta i warunków eksploatacji (powódź, pożar, włamanie itp.),
- naturalne zużycia eksploatacyjne wyrobu,
- powierzchnie malowane proszkowo w wykonaniu podkładowym,
- powierzchnie lakierowane proszkowo w wykonaniu ostatecznym, gdy zostały one przemalowane samodzielnie przez Kupującego,
- reklamacjami nie są objęte czynności związane: z pielęgnacją, konserwacją wyrobu oraz regulacjami akcesoriów,
- uszkodzenia produktu powstałe na skutek wykorzystywania podczas montażu środków chemicznych o odczynie innym niż neutralny tj. posiadające w swoim składzie: octany i związki etylowo-butylowe / patrz stosowna Karta Charakterystyki Produktu.

14/

Gwarancja na sprzedany towar nie wyłącza, nie ogranicza ani nie zawieszają uprawnień kupującego wynikających z przepisów o rękojmi za wady rzeczy sprzedanej.

W przypadku skorzystania przez Klienta z prawa do gwarancji, Administratorem danych jest PORTA KMI Poland spółka akcyjna (Gwarant) z siedzibą w Bolszewie (84-239) przy ul. Szkolnej 54, dane będą przetwarzane w celu rozpatrzenia reklamacji.

Podanie danych jest dobrowolne, jednakże ich niepodanie może uniemożliwić skorzystanie z uprawnień wynikających z gwarancji.

Klient ma prawo dostępu do treści swoich danych oraz ich poprawiania.

Szczegółowe informacje na temat przetwarzania danych osobowych znajdują Państwo pod adresem:

https://www.porta.com.pl/documents/porta_rod.pdf

