



# KARTA GWARANCYJNA

## Z INSTRUKCJĄ MONTAŻU

Drzw wewnętrzne wejściowe AGAT, OPAL, KWARC,  
GRANIT klasa C i EXTREME RC2, EXTREME RC4

numer: 04.01



STR 2 / **PRZED MONTAŻEM**  
O CZYM PAMIĘTAĆ, ABY DOBRZE  
PRZYGOTOWAĆ SIĘ DO MONTAŻU.

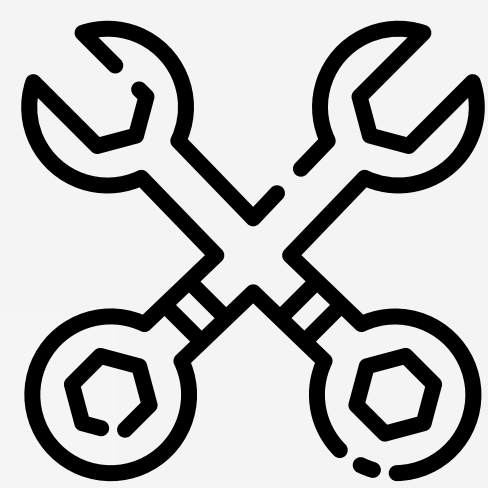


STR 18 / **PIELĘGNACJA**  
JAK PRAWIDŁOWO  
DBAĆ O SWOJE DRZWI.



STR 21 / **WARUNKI  
GWARANCJI**  
INFORMACJE DOTYCZĄCE  
OCHRONY GWARANCYJNEJ  
TWOICH DRZWI.





# PRZED MONTAŻEM

**Zanim zamontujesz ościeżnicę, zakończ prace mokre i zapoznaj się z instrukcją.**

Zalecamy wykonanie montażu przez Autoryzowane Grupy Montażowe.  
<https://www.porta.com.pl/monterzy>

**ZOBACZ FILM MONTAŻOWY**



<https://youtu.be/w71vINxFg2Y>

# 01

## SYMBOLIKA

### I ZNAKOWANIE DRZWI WEWNĘTRZNYCH WEJŚCIOWYCH

NAZWA HANDLOWA	SYMBOLDRZWI *	PARAMETRY TECHNICZNE **
<b>AGAT</b>	DW-A32/M	Rw 32 dB, D <sub>1</sub> 30, D <sub>2</sub> 30
<b>OPAL</b>	DW-A32-K2/M	Rw 32 dB, D <sub>1</sub> 30, D <sub>2</sub> 30, klasa RC 2
<b>KWARC TYP I TYP II</b>	DT-PP-DY/M	EI <sub>2</sub> 30, Rw 32 dB, D <sub>1</sub> 30, D <sub>2</sub> 30, Sa, S <sub>200</sub>
<b>KWARC TYP III</b>	DT-K32	EI <sub>2</sub> 30, Rw 32 dB, D <sub>1</sub> 30, D <sub>2</sub> 30, Sa, S <sub>200</sub> , klasa RC 2
<b>GRANIT klasa C typ 1</b>	DT-PW/II-1	Rw 32 dB, D <sub>1</sub> 30, D <sub>2</sub> 30, Sa, S <sub>200</sub> , klasa RC3, klasa C
<b>GRANIT klasa C typ 2</b>	DT-PW/II-2	EI130, Rw 32 dB, D130, D230, Sa, S200, klasa C, klasa RC 3
<b>EXTREME RC2</b>	DT-A37/M - RC2	Rw 37 dB, D <sub>1</sub> 35, D <sub>2</sub> 30, klasa RC 2
<b>EXTREME RC3</b>	DT-A37/M-RC3	EI230***, Rw 37 dB, D135, D230, Sa, S200, klasa RC 3
<b>EXTREME RC4</b>	DT-PW2- RC4	EI230***, Rw 37 dB, D1 35, Sa, S200, klasa RC4

\* – symbol z Krajowej Oceny Technicznej

\*\* – wyjaśnienie oznaczeń parametrów technicznych

\*\*\* – parametr dla wyrobu z uszczelką pęczniącą

- Rw 27 dB, D<sub>1</sub> 25, D<sub>2</sub> 25; Rw 32 dB, D<sub>1</sub> 30, D<sub>2</sub> 30; Rw 37 dB, D<sub>1</sub> 35, D<sub>2</sub> 35 - **KLASA IZOLACYJNOŚCI AKUSTYCZNEJ**
- EI<sub>1</sub> 30, EI<sub>2</sub> 30 – **KLASA ODPORNOŚCI OGNIOWEJ (30 MINUT)**
- Sa, S<sub>200</sub> – **DRZWI DYMOSZCZELNE**
- klasa RC 2 – **PODWYŻSZONA ODPORNOŚĆ NA WŁAMANIE KLASY RC 2** wg normy PN-EN 1627:2012
- klasa C – **ODPORNOŚĆ NA WŁAMANIE KLASY C** wg normy polskiej PN-90/B-92270
- klasa RC 3 , RC 4 – **ODPORNOŚĆ NA WŁAMANIE KLASY RC 3** wg normy PN-EN 1627:2012
- Drzwi wewnętrzne wejściowe PORTA są oznakowane tabliczką znamionową umieszczoną na skrzydle zgodnie z opisem w Karcie Gwarancyjnej dołączonej do skrzydła.

# ZASTOSOWANIE



**Drzwi stosujemy jako drzwi wewnętrzne wejściowe w budownictwie mieszkaniowym, użyteczności publicznej oraz zamieszkania zbiorowego.**

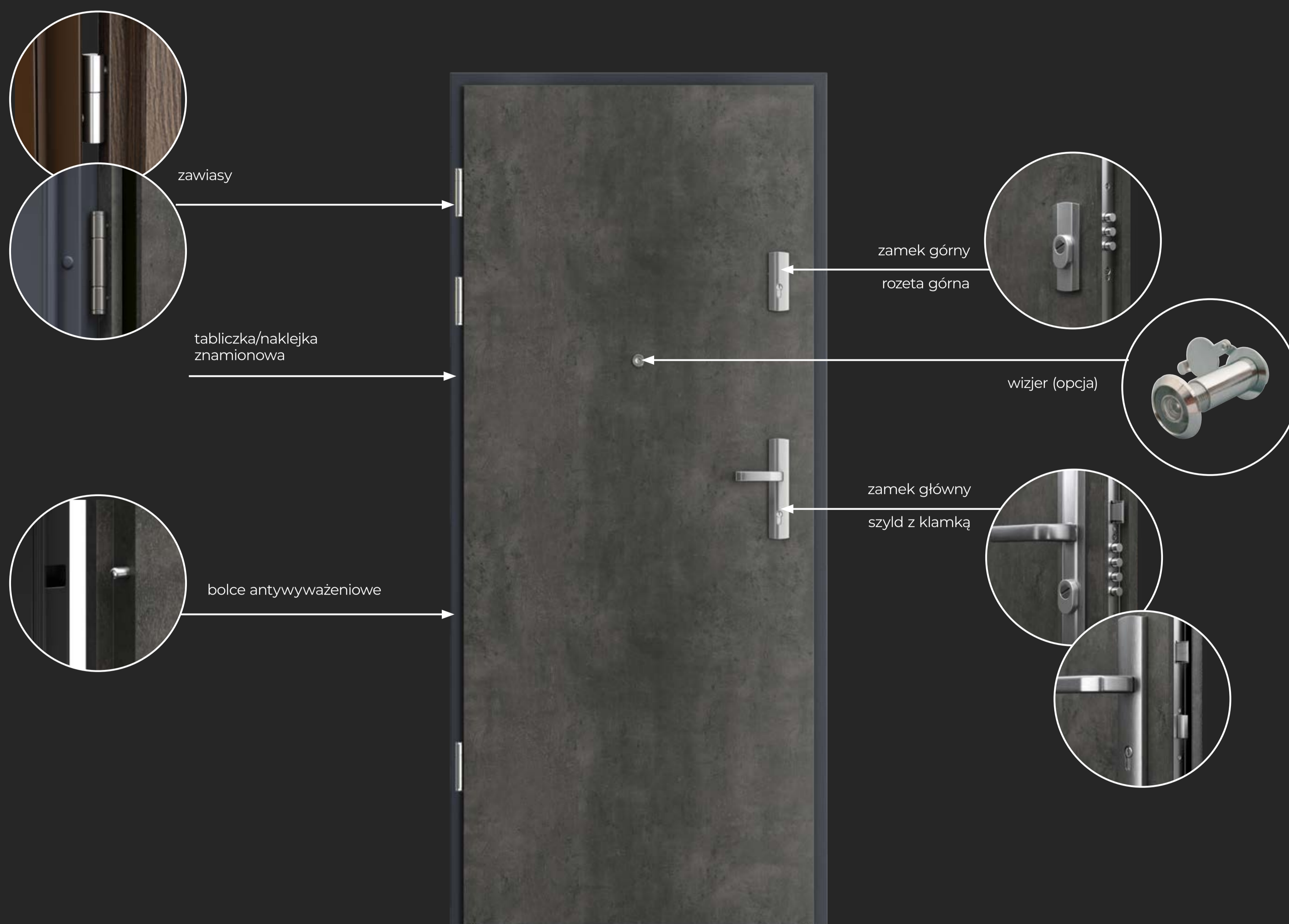
**Zgodnie z terminologią ustaloną w normie PN-B-91000:1996 stanowią one zamknięcia otworów budowlanych w ścianach wewnętrznych, między klatką schodową lub korytarzem a pomieszczeniami.**

Parametry techniczne i przeznaczenie drzwi wewnętrznych wejściowych PORTA określono na podstawie badań przeprowadzonych w akredytowanych laboratoriach badawczych.

Każdy typ drzwi posiada Krajową Ocenę Techniczną wydaną przez Instytut Techniki Budowlanej. Krajowe Deklaracje Właściwości Użytkowych wystawione przez PORTA są dostępne na stronie internetowej [www.PORTA.com.pl](http://www.PORTA.com.pl)

# 02

## WYPOSAŻENIE



### OŚCIEŻNICA METALOWA

- uszczelka TPE (w drzwiach ogniowych uszczelka w wersji samogasnącej)..... 5,2 mb
- dolna część zawiasów dwu elementowych ..... (tylko drzwi OPAL/AGAT – 3 szt.)
- zaślepki otworów na dyble i dyble montażowe (jeżeli zamówiono taką opcję) w drzwiach:
  - drzwi AGAT, drzwi KWARC i OPAL ..... 6 szt.
  - drzwi GRANIT/EXTREME RC2, RC3 i RC4 ..... 8 szt.
- kotwa montażowa pod dyble (dla opcji PROJEKT BIS):
  - drzwi AGAT/OPAL/KWARC ..... 8 szt.
  - drzwi GRANIT/EXTREME RC2, RC3 i RC4 ..... 10 szt.

### SKRZYDŁO

- wyposażenie skrzydeł poszczególnych typów drzwi podano w Karcie Gwarancyjnej dołączonej do skrzydeł.

### PRÓG STALOWY

- belka główna ..... 1 szt.
- zetownik mocujący ..... 1 szt.
- uszczelka ..... 1 szt.
- wkręty samogwiercące – 4,2 x 13.....3 szt.
- kołki montażowe ..... 3 szt.

\*zamiennie za próg może być zastosowana uszczelka samoopadająca montowana w skrzydle drzwiowym. (zamówienie kontraktowe)

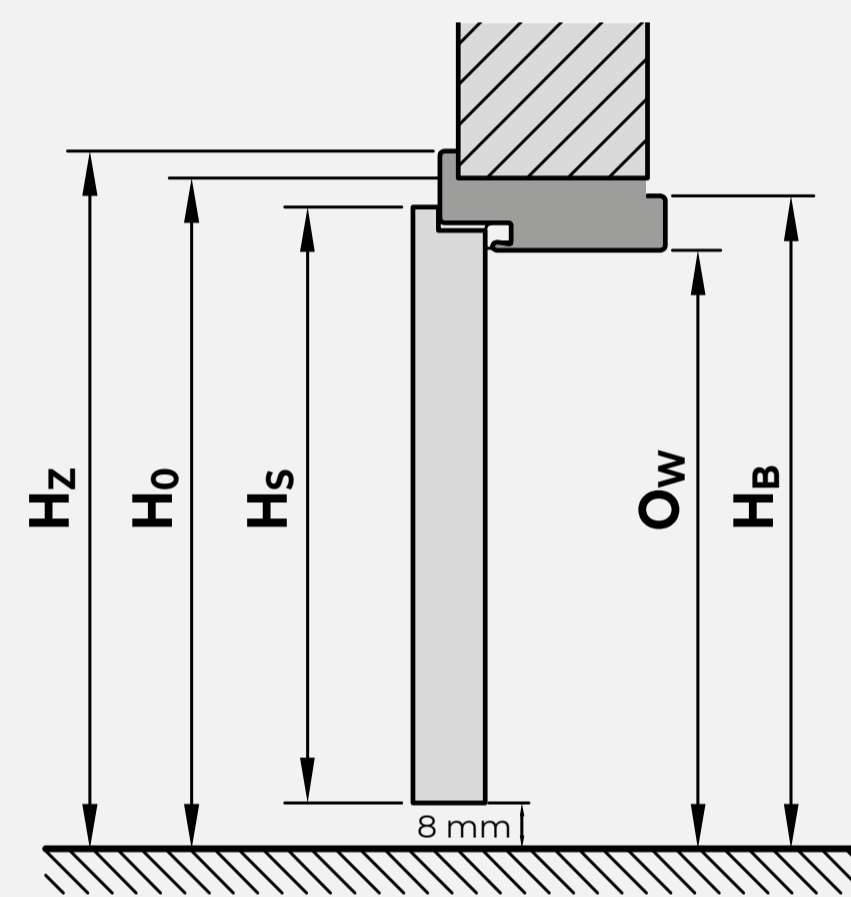
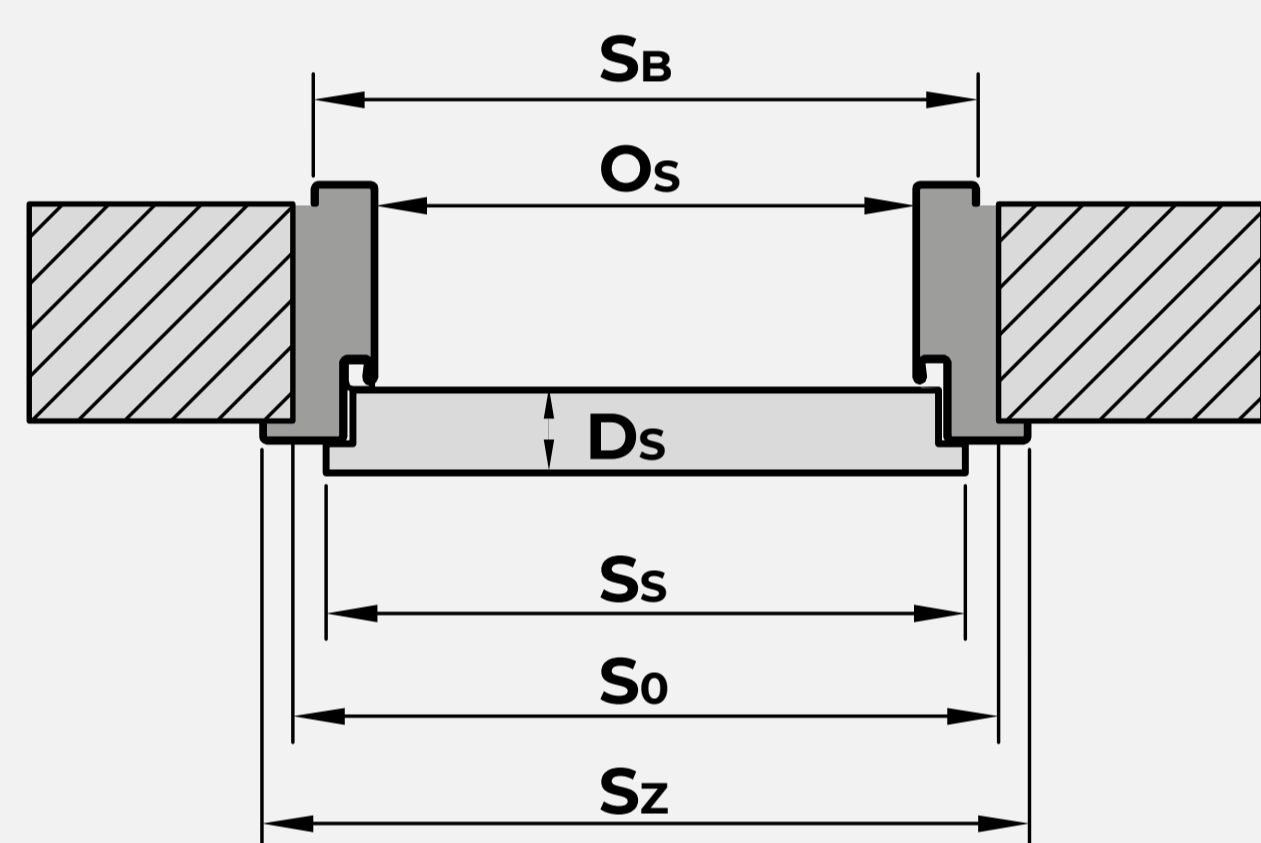
# 03

## Sprawdź wymiary

model	rozmiar	$S_s$	$H_s$	$S_o$	$H_o$	$S_z$	$H_z$	$O_s$	$O_w$	$T_{s/w}$
drzwi z ościeżnicą Stalową Kątową	„80”	844	2030/ 2032**	875	2055	906	2071	796	2016	±10 / ±5
	„90”	952/968*		985/1001*		1014/1030*		904/920*		
	„100”	1044		1075		1106		996		
drzwi z Ościeżnicą Stalową EXTREME RC4	„80”	844	2032	878	2056	908	2071	798	2016	+10 / +5
	„90”	968		1002		1032		922		
	„100”	1044		1078		1108		998		

\* dotyczy ościeżnicy do skrzydła EXTREME RC2, EXTREME RC3

\*\* dotyczy skrzydła EXTREME RC2, EXTREME RC3, GRANIT kl. C



### OZNACZENIA:

$S_o$  - szerokość otworu w murze przygotowanego do osadzenia ościeżnicy

$H_o$  - wysokość otworu w murze przygotowanego do osadzenia ościeżnicy, mierzona od poziomu wykończonej podłogi

$S_s$  - szerokość skrzydła drzwiowego

$H_s$  - wysokość skrzydła drzwiowego

$S_B$  - szerokość ościeżnicy, wymiar bez listew maskujących

$H_B$  - wysokość ościeżnicy, wymiar bez listew maskujących

$S_z$  - szerokość całkowita ościeżnicy, wymiar z listwami maskującymi

$H_z$  - wysokość całkowita ościeżnicy, wymiar z listwami maskującymi

$O_s$  - szerokość w świetle ościeżnicy (mierzona od poziomu wykończonej podłogi)

$O_H$  - wysokość w świetle ościeżnicy (mierzona od poziomu wykończonej podłogi)

$D_s$  - grubość skrzydła drzwiowego

$T_{s/w}$  - dopuszczalne odchyłki szerokości/wysokości otworu w murze

# 04

## DOBÓR OKUĆ

Drzwi GRANIT klasa C są wyposażone w szyldy z klamką, rozety oraz wkładki patentowe o odpowiedniej odporności na włamanie. Do pozostałych skrzydeł należy dobrać we własnym zakresie odpowiednie dla drzwi wewnętrznych wejściowych szyldy z klamkami, rozety i wkładki patentowe.

Drzwi OPAL, KWARC Typ III wyposaż w szyldy z klamką co najmniej klasy 2.

Drzwi EXTREME RC2 i RC3 wyposaż w szyldy z klamką co najmniej klasy 2 zabezpieczenia wg PN EN 1906 oraz wkładki co najmniej klasy 4 zabezpieczenia wg PN EN 1303.

W drzwiach GRANIT klasa C dopuszczamy zastosowanie innych okuć niż oferowane przez PORTA o następujących klasach zabezpieczenia: szyldy z klamką co najmniej klasy C lub klasy 3 zabezpieczenia wg PN EN 1906 oraz wkładki co najmniej klasy C lub klasy 5 zabezpieczenia wg PN EN 1303.

Do skrzydeł, w zależności od ich grubości oraz rodzaju zastosowanego szyldu, dobierz odpowiedni rozmiar wkładki patentowej. (rysunek poniżej).

Wykaz wkładek dostosowanych do szyldów zakupionych w PORTA znajdziesz na stronie [www.PORTA.com.pl](http://www.PORTA.com.pl). Szyldy dobrane indywidualnie powinny mieć taki sam system mocowania jak szyldy oferowane przez PORTA

## DOBÓR OKUĆ DLA DRZWI Z ODPORNOŚCIĄ OGNIOWĄ

### 1. SAMOZAMYKACZ

Zgodnie z Rozporządzeniem Ministra Infrastruktury z 12 kwietnia 2002 r. w sprawie warunków technicznych, jakim powinny odpowiadać budynki i ich usytuowanie, drzwi o odporności ogniowej i/lub dymoszczelności powinny być wyposażone w urządzenie zapewniające samoczynne zamknięcie otworu w razie pożaru

Samozamykacz dostosowany do ciężaru i szerokości jest dostępny w ofercie PORTA..

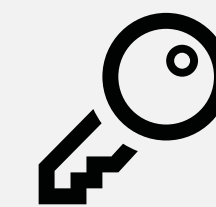
Drzwi dwuskrzydłowe powinny być wyposażone dodatkowo w Regulator Kolejności Zamykania (RKZ).

Samozamykacz dostosowany do ciężaru i szerokości skrzydeł oraz RKZ jest dostępny w ofercie PORTA

### 2. Możesz zastosować okucia inne niż wymienione w Krajowej Ocenie Technicznej, gdy zostały one wprowadzone do obrotu z oznakowaniem CE lub znakiem budowlanym B..

Ich przydatność do zastosowania w takich drzwiach musi być potwierdzona odpowiednią cyfrą lub symbolem w czwartej pozycji kodu klasyfikacyjnego (wartość podana w poniższym zestawieniu). To gwarancja przeprowadzenia wymaganych badań. Zastosowane okucia zamiennie powinny być dostosowane do masy skrzydła oraz do obciążeń eksploatacyjnych, a także nie powinny powodować zmian w budowie zespołu drzwiowego. Okucia stosowane w drzwiach objętych Krajową Oceną Techniczną powinny być dopuszczone do obrotu.

Okucia	Norma	IV pozycja kodu klasyfikacyjnego
zawiasy	PN-EN 1935:2003	1
zamki	PN EN 12209:2016-04	1
klamki drzwiowe wraz z tarczami	PN-EN 1906:2012	B
samoamykacze	PN-EN 1154:1999	1
wkładki bębnekowe	PN EN 1303:2015-07	1
zamknięcia awaryjne	PN-EN 179:2009	B
zamknięcia przeciwpaniczne	PN-EN 1125:2009	B



### DOBIERZ WKŁADKĘ

#### Tabela wkładek dostępna:

[https://www2.porta.com.pl/data/download/WYMIARY\\_WK%C5%81ADEK\\_PATENTOWYCH\\_01\\_PL.pdf](https://www2.porta.com.pl/data/download/WYMIARY_WK%C5%81ADEK_PATENTOWYCH_01_PL.pdf)

## JAK USTALIĆ WIELKOŚĆ WKŁADKI PATENTOWEJ

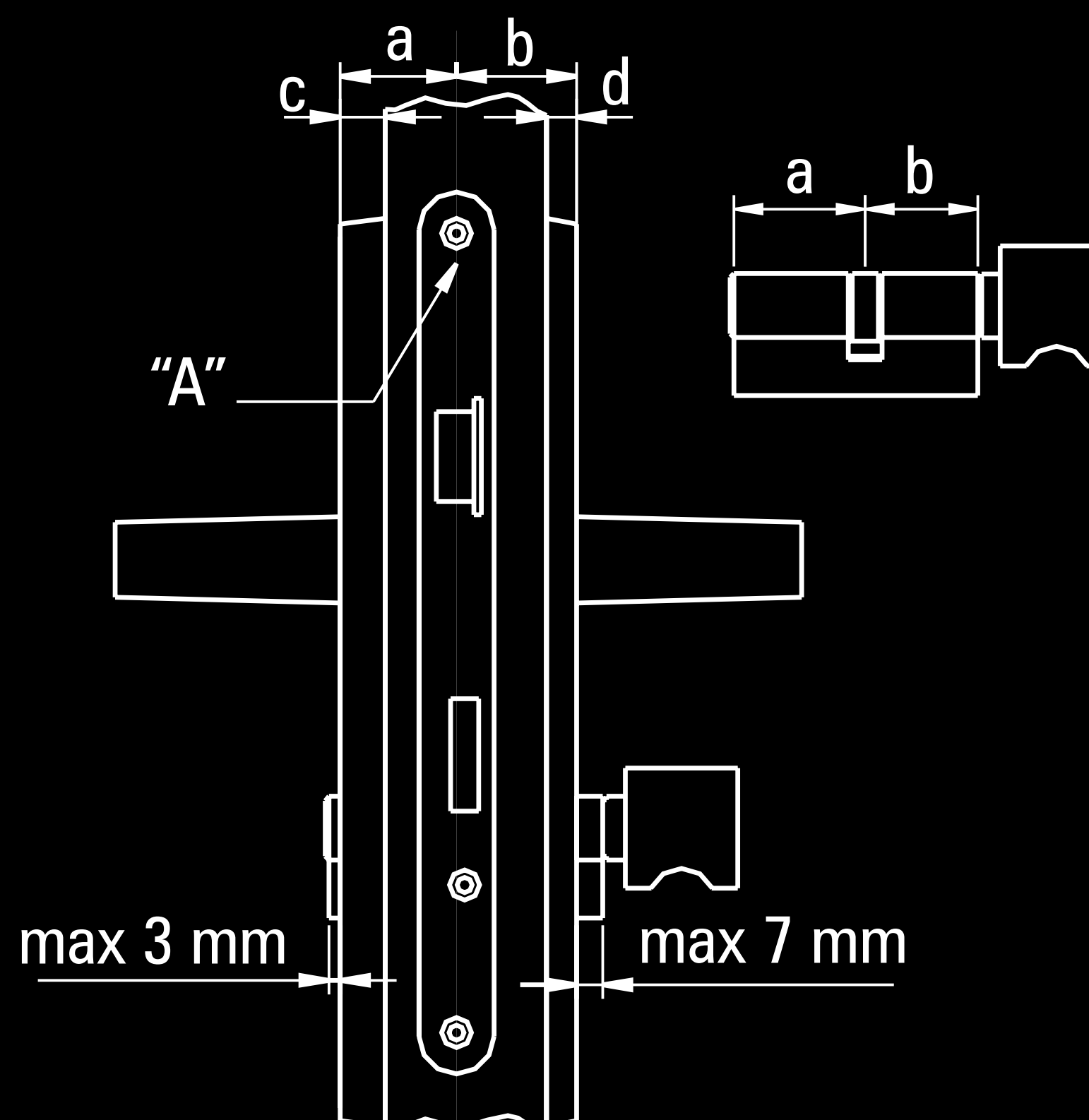
a/b optymalny wymiar wkładki

a – wymiar wkładki po stronie zewnętrznej drzwi

b – wymiar wkładki po stronie wewnętrznej

c – grubość szyldu po stronie zewnętrznej

d – grubość szyldu po stronie wewnętrznej



# 05

## Montaż

Zanim zamontujesz ościeżnicę, zapoznaj się z instrukcją. Zalecamy wykonanie montażu przez Autoryzowane Grupy Montażowe.

MONTUJ WYROBY  
W POMIESZCZENIACH  
Z OSTATECZNIE WYKOŃCZONYMI:



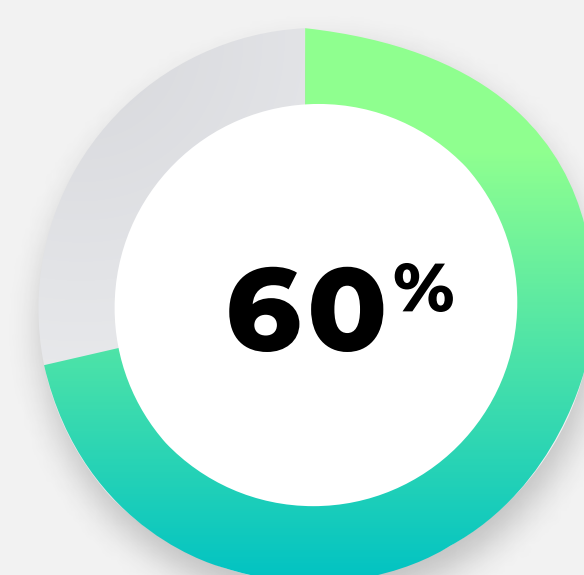
### ŚCIANAMI

(tapety, malowanie, kafelkowanie)



### PODŁOGAMI

(parkiet, wykładzina, terakota itp.)



**DOPUSZCZALNA WILGOTNOŚĆ  
W POMIESZCZENIACH - MAX. 60%**



Uwaga!

**NIE ROZCINAJ OPAKOWAŃ NOŻEM!**

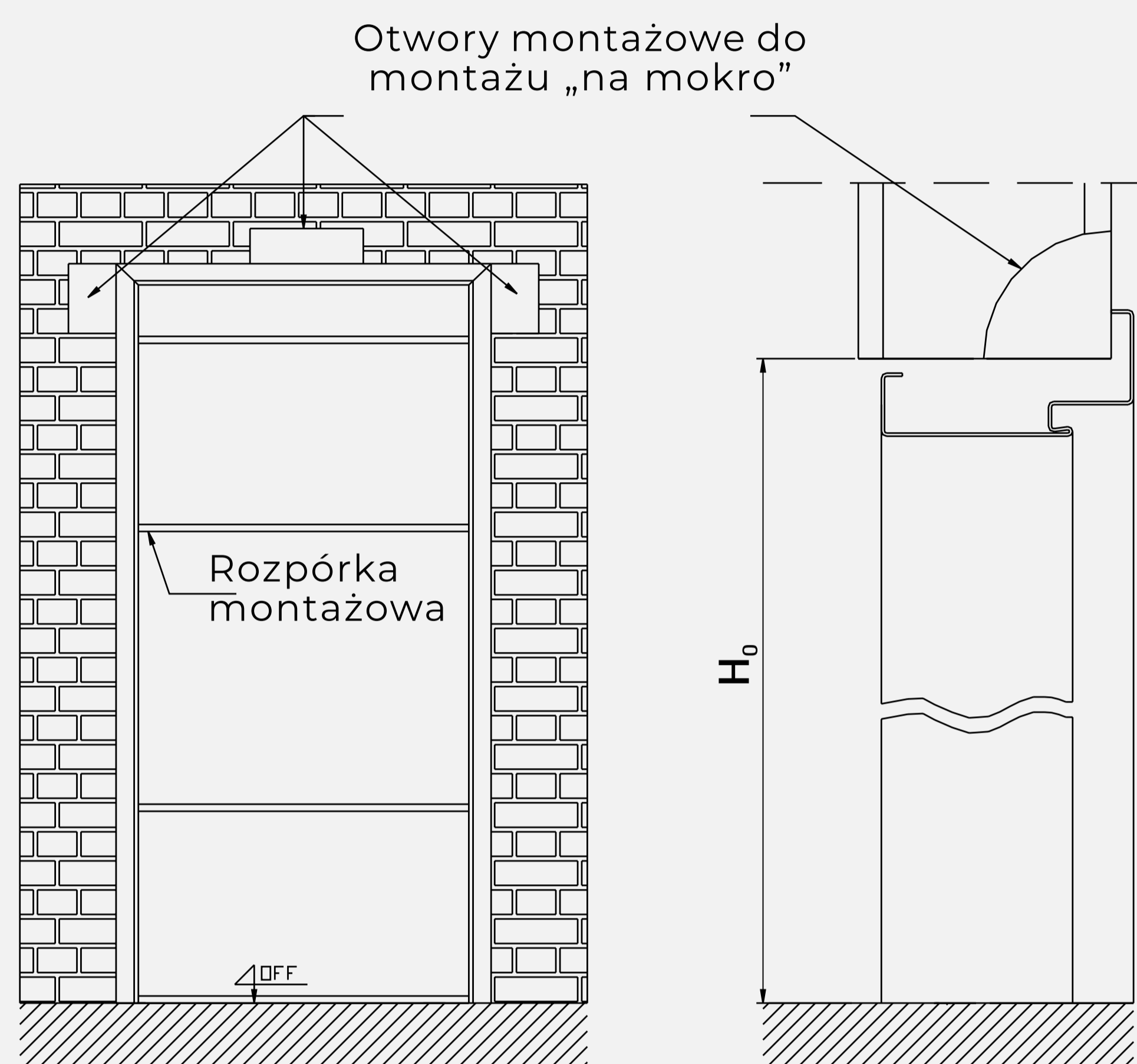


# 06

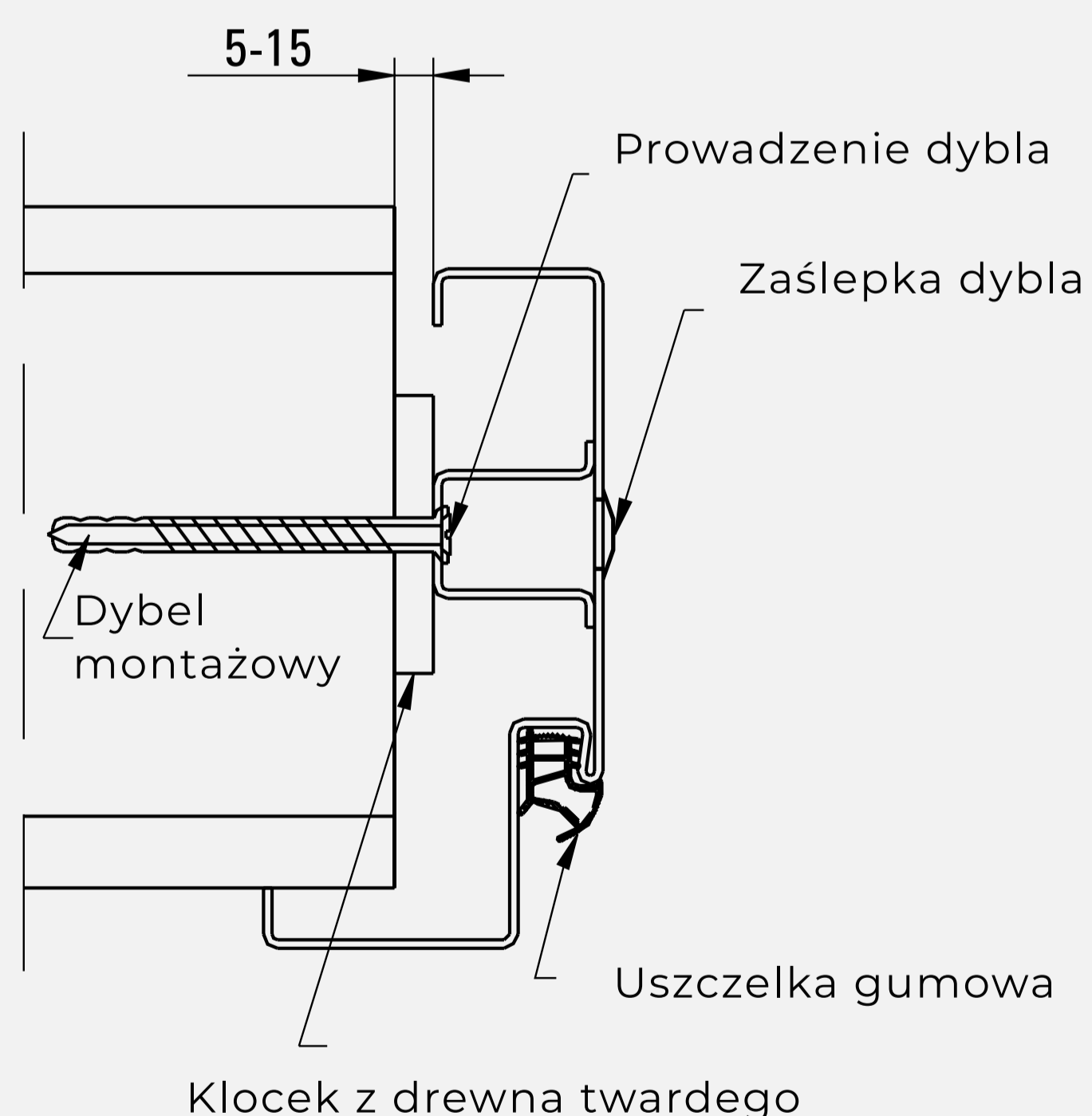
## PRZYGOTOWANIE DO MONTAŻU

1. Rozpakuj ościeżnicę
2. Odkręć ceownik transportowy
3. Sprawdź wymiary podstawowe ( $S_z$ ;  $H_z$ ;  $O_s$ ;  $O_w$ ) oraz sprawdź czy kąty pomiędzy stojakami i nadprożem są proste.
4. Sprawdź wymiary otworu drzwiowego,
5. W przypadku montażu ościeżnicy "na mokro" wykonaj w ścianie otwory montażowe zgodnie z rys 1.
6. Osadź ościeżnicę w otworze drzwiowym.
7. Sprawdź i w razie konieczności skoryguj poziom górnej belki i piony belek bocznych,
8. Unieruchom ościeżnicę w murze za pomocą klinów, uchwytów lub dybli montażowych (jeżeli są na wyposażeniu).
9. Sprawdź wymiar światła przejścia mierzony u jej góry, dołu i środka. Zamontuj uszczelkę w ościeżnicy.
10. Osadź skrzydło w ościeżnicy. W tym celu:
  - poluzuj zaciski zawiasowe w ościeżnicy odkręcając śrubę kluczem imbusowym.
  - umieść skrzydełka zawiasowe w gniazdach zaciskowych w ościeżnicy; zawiasy trójelementowe rozkręć, wymontowując część ościeżnicową (skrzydełko)
  - zaciśnij gniazda na skrzydełkach zawiasów i osadź skrzydło (w przypadku zawiasów trójelementowych osadzenie skrzydła wykonuje się, skręcając powtórnie zawiasy)

Rys. 1



Rys. 2



11. Sprawdź ustawienie ościeżnicy i przyleganie do niej skrzydła. Przyłgi skrzydeł powinny być równoległe do wyłogów ościeżnicy- maksymalna odległość przyłgi od ościeżnicy nie powinna przekraczać 1,5 mm. Odległość dolnej krawędzi skrzydła od posadzki powinna mieścić się w zakresie 5-10 mm.
12. Przymocuj stojaki ościeżnicy na wszystkie dyble, które są na wyposażeniu zgodnie z rys. 2 (jeżeli dotyczy).
13. Załóż rozpórki, przyjmując wymiar bezpośrednio pod nadprożem ościeżnicy. Rozpórki należy rozmieścić równomiernie na samym dole, na środku i ok. 20-30 cm od górnej belki ościeżnicy.
14. Ponownie sprawdź położenie skrzydła i działanie zamka.
15. Zdejmij skrzydło z ościeżnicy.

# 07

## MONTAŻ DRZWI AGAT i OPAL

### 1. MONTAŻ NA PIANKĘ\*.

Wolne przestrzenie między ościeżnicą a ścianą szczelnie wypełnij pianką i wykończ tynkiem. Całość pozostaw do związania pianki przez czas podany na jej opakowaniu. Wyłogi ościeżnicy należy zabezpieczyć przed zabrudzeniem. W przypadku ościeżnic do drzwi OPAL Plus po wkręceniu dybli montażowych należy ściąć im prowadzenie, zabezpieczając je przed wykręceniem (dotyczy drzwi otwieranych do wewnątrz mieszkania).

### 2. MONTAŻ NA „MOKRO”\*\*.

Zaprawę murarską dozuj przez uprzednio wykonane otwory montażowe lub za pomocą pompki do zaprawy poprzez luz pomiędzy tylnym wyłogiem ościeżnicy a ścianą aż do całkowitego wypełnienia profilu ościeżnicy. Przed rozpoczęciem zalewania profilu ościeżnicy zabezpiecz wszystkie nieszczelności między wyłogami ościeżnicy a ścianą uniemożliwiając wyciek zaprawy. Całość należy wykończyć tynkiem i pozostawić do należytego związania zaprawy. Nie stosuj środków przyspieszających wiązanie zaprawy.

### 3. OSADŹ SKRZYDŁO W OŚCIEŻNICY.

- poluzuj zaciski zawiasowe w ościeżnicy odkręcając śrubę kluczem imbusowym.
- umieść skrzydełka zawiasowe w gniazdach zaciskowych w ościeżnicy; zawiasy trójelementowe należy rozkręcić, wymontowując część ościeżnicową (skrzydełko)
- zaciśnij gniazda na skrzydełkach zawiasów i osadź skrzydło (w przypadku zawiasów trójelementowych osadzenie skrzydła wykonuje się, skręcając powtórnie zawiasy)

### 4. SPRAWDŹ USTAWIENIE OŚCIEŻNICY I PRZYLEGANIE DO NIEJ SKRZYDŁA.

Przylgi skrzydeł powinny być równoległe do wyłogów ościeżnic – maksymalna odległość przylgi od ościeżnicy nie powinna przekraczać 1,5 mm. Odległość dolnej krawędzi skrzydła od posadzki powinna mieścić się w zakresie 5-10 mm.



**ZAMONTUJ PRÓG STALOWY** (instrukcja montażu progu w dalszej części karty).

W przypadku ościeżnicy **PROJEKT BIS I PROJEKT PREMIUM** zamontuj nakładki maskujące zgodnie z instrukcją zamieszczoną w dalszej części Karty Gwarancyjnej.

## UWAGA!



\*Substancje chemiczne wykorzystywane podczas montażu stolarki otworowej firmy PORTA KMI Romania muszą charakteryzować się odczynem neutralnym oraz nie posiadać w swoim składzie: octanów i związków etylowo-

butylowych / patrz Karta Charakterystyki Produktu na stronie: [www.porta.com.pl/do-pobrania](http://www.porta.com.pl/do-pobrania).

Dotyczy wykorzystywanych: pianek montażowych, silikonów, klejów szybkiego montażu, taśm klejących, itd.



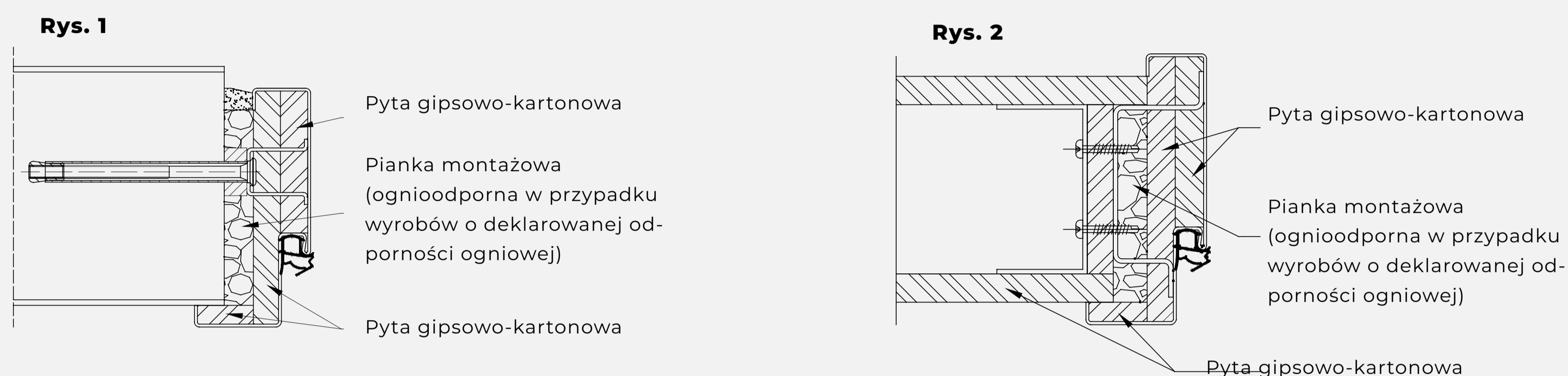
\*\*Do montażu na mokro zastosuj zaprawę cementową, cementowo-wapienną lub zaprawę klejową (np. ściany z cegły silikatowej). Zaprawa powinna posiadać odpowiednią konsystencję umożliwiającą dokładne wypełnienie profilu ościeżnic.

# 08

## DRZWI KWARC, GRANIT klasa C, EXTREME RC3

### 1. MONTAŻ NA PIANKĘ OGNIODOPORNĄ.

W przypadku zastosowania pianki ogniodopornej przed montażem wypełnij profil ościeżnicy paskami płyt gipsowo-kartonowych dociętymi do szerokości profilu i przyklejonymi za pomocą zaprawy gipsowej - rys.1, rys. 3 (ościeżnica z nakładką PROJEKT BIS) lub rys. 4 (ościeżnica z nakładką PROJEKT PREMIUM). Wolne przestrzenie między ościeżnicą a ścianą należy szczelnie wypełnić pianą i wykończyć tynkiem. Całość pozostaw do związania pianki przez czas podany na opakowaniu pianki. Wyłogi ościeżnicy zabezpiecz przed zabrudzeniem. W przypadku montażu drzwi w ścianie gipsowo-kartonowej do przykręcenia ościeżnicy do stelażu ściany użyj wkrętów dobranych indywidualnie. Przy montażu drzwi w czasie wznoszenia ścian G-K zaleca się umocowanie ościeżnic za pomocą kotew (opcja przy zamówieniu, rys.2).



### 2. MONTAŻ NA „MOKRO”\*\*.

Zaprawę murarską dozuj przez uprzednio wykonane otwory montażowe lub za pomocą pompki do zaprawy poprzez luz pomiędzy tylnym wyłogiem ościeżnicy a ścianą aż do całkowitego wypełnienia profilu ościeżnicy. Przed rozpoczęciem zalewania profilu ościeżnicy zabezpieczyć wszystkie nieszczelności między wyłogami ościeżnicy a ścianą, uniemożliwiając wyciek zaprawy. Całość należy wykończyć tynkiem i pozostawić do należytego związania zaprawy. Nie stosuj środków przyspieszających wiązanie zaprawy!

### 3. Niezależnie od sposobu montażu, profil ościeżnicy powinien być całkowicie wypełniony.

### 4. OSADŹ SKRZYDŁO W OŚCIEŻNICY.

- poluzuj zaciski zawiasowe w ościeżnicy odkręcając śrubę kluczem imbusowym.
- umieść skrzydełka zawiasowe w gniazdach zaciskowych w ościeżnicy; zawiasy trójelementowe rozkręć, wymontowując część ościeżnicową (skrzydełko)
- zaciśnij gniazda na skrzydełkach zawiasów i osadź skrzydło (w przypadku zawiasów trójelementowych osadzenie skrzydła wykonuje się, skręcając powtórnie zawiasy)

### 5. SPRAWDŹ USTAWIENIE OŚCIEŻNICY I PRZYLEGANIE DO NIEJ SKRZYDŁA.

Przyłgi skrzydeł powinny być równoległe do wyłogów ościeżnic – maksymalna odległość przyłgi od ościeżnicy nie powinna przekraczać 1,5 mm. Odległość dolnej krawędzi skrzydła od posadzki powinna mieścić się w zakresie 5-10 mm.



**ZAMONTUJ PRÓG STALOWY** (instrukcja montażu progu w dalszej części karty).

W przypadku ościeżnicy **PROJEKT BIS I PROJEKT PREMIUM** zamontuj nakładki maskujące zgodnie z instrukcją zamieszczoną w dalszej części Karty Gwarancyjnej.

## UWAGA!



\*Substancje chemiczne wykorzystywane podczas montażu stolarki otworowej firmy PORTA KMI Romania muszą charakteryzować się odczynem neutralnym oraz nie posiadać w swoim składzie: octanów i związków etylowo-butylowych / patrz Karta Charakterystyki Produktu na stronie: [www.porta.com.pl/do-pobrania](http://www.porta.com.pl/do-pobrania).  
Dotyczy wykorzystywanych: pianek montażowych, silikonów, klejów szybkiego montażu, taśm klejących itd.



\*\*Do montażu na mokro zastosuj zaprawę cementową, cementowo-wapienną lub zaprawę klejową (np. ściany z cegły silikatowej). Zaprawa powinna posiadać odpowiednią konsystencję umożliwiającą dokładne wypełnienie profilu ościeżnic

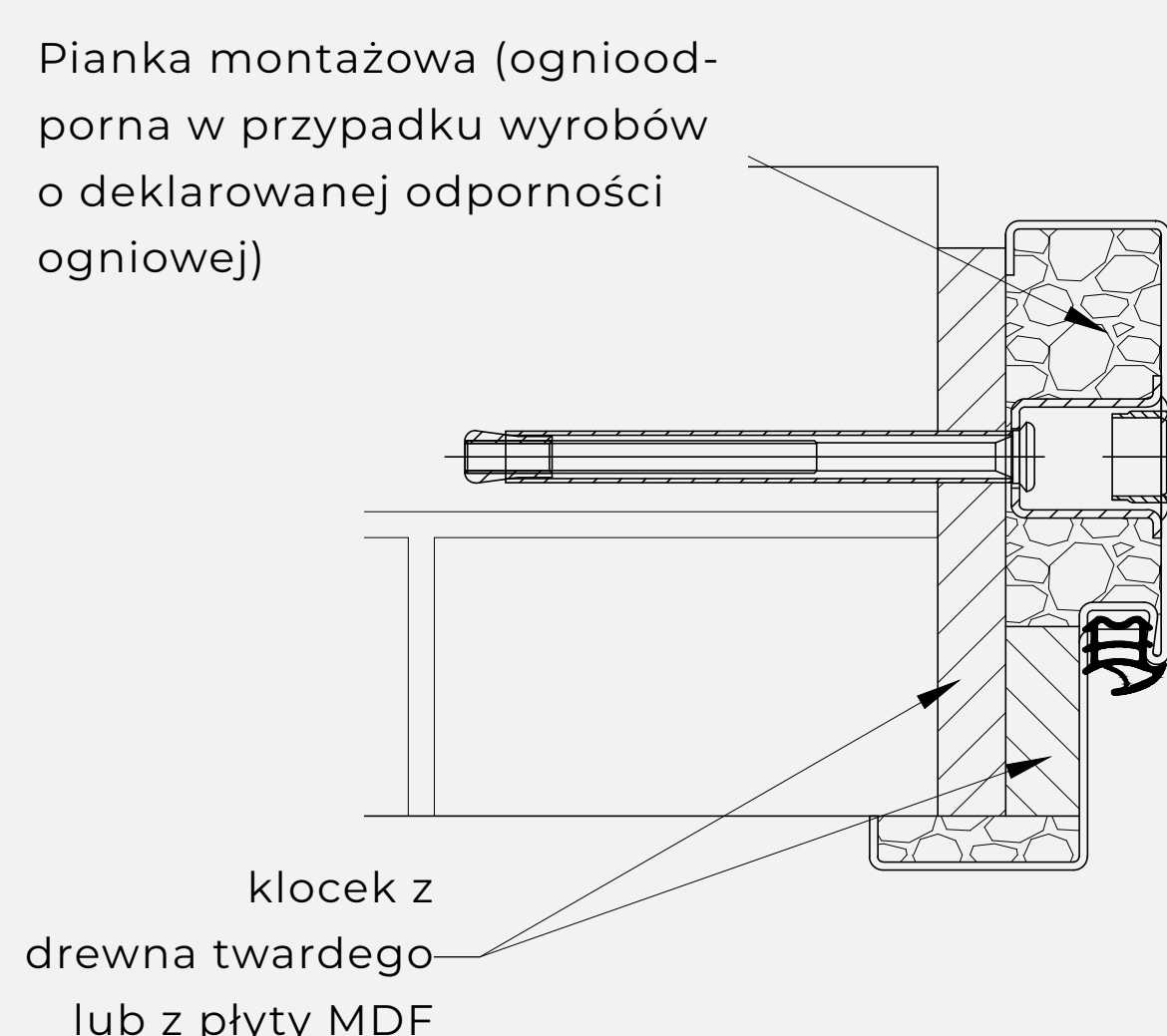
# 09

## DRZWI EXTREME RC2

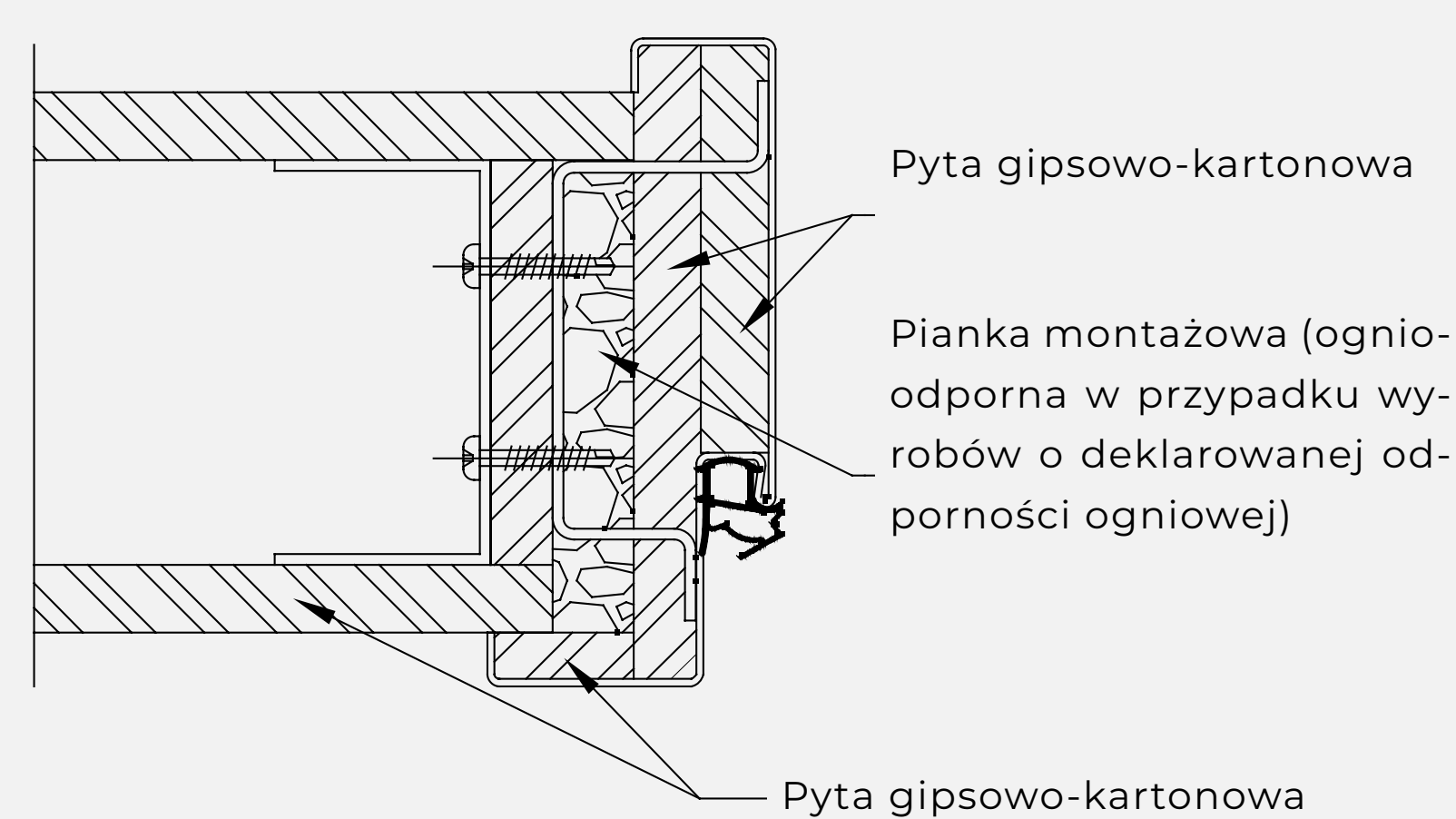
### 1. MONTAŻ NA PIANKĘ OGNIODOPORNĄ.

Wyłogi ościeznicy zabezpiecz przed zabrudzeniem. Na wysokości zawiasów oraz zaczepów zamka zamocuj klocki dystansowe niwelujące luz pomiędzy ościeznicą a ścianą (rys. 1). Wolne przestrzenie pomiędzy ościeznicą a ścianą szczelnie wypełnij pianką. Całość pozostaw do związania pianki przez czas podany na jej opakowaniu. W przypadku montażu drzwi w ścianie gipsowo-kartonowej do przykręcenia ościeznicy do stelażu ściany należy użyć wkretów dobranych indywidualnie. Przy montażu drzwi w czasie wznoszenia ścian G-K zaleca się umocowanie ościeznic za pomocą kotew (opcja przy zamówieniu, rys. 2).

Rys. 1



Rys. 2



### 2. MONTAŻ NA „MOKRO”\*\*.

Zaprawę murarską dozuj przez uprzednio wykonane otwory montażowe lub za pomocą pompki do zaprawy poprzez luz pomiędzy tylnym wyłogiem ościeznicy a ścianą – aż do całkowitego wypełnienia profilu ościeznicy. Przed rozpoczęciem zalewania profilu ościeznicy zabezpiecz wszystkie nieszczelności między wyłogami ościeznicy a ścianą, uniemożliwiając wyciek zaprawy. Całość należy wykończyć tynkiem i pozostawić do należytego związania zaprawy. Nie stosuj środków przyspieszających wiązanie zaprawy!

### 3. OSADŹ SKRZYDŁO W OŚCIEZNICY.

- poluzuj zaciski zawiasowe w ościeznicy, odkręcając śrubę kluczem imbusowym
- umieść skrzydełka zawiasowe w gniazdach zaciskowych w ościeznicy; zawiasy trójelementowe rozkręć, wymontowując część ościeznicową (skrzydełko)
- zaciśnij gniazda na skrzydełkach zawiasów i osadź skrzydło (w przypadku zawiasów trójelementowych osadzenie skrzydła wykonuje się, skręcając powtórnie zawiasy)

### 4. SPRAWDŹ USTAWIENIE OŚCIEZNICY I PRZYLEGANIE DO NIEJ SKRZYDŁA.

Przyłgi skrzydeł powinny być równoległe do wyłogów ościeznic – maksymalna odległość przyłgi od ościeznicy nie powinna przekraczać 1,5 mm. Odległość dolnej krawędzi skrzydła od posadzki powinna mieścić się w zakresie 5-10 mm.



**ZAMONTUJ PRÓG STALOWY** (instrukcja montażu progu w dalszej części karty).

W przypadku ościeznicy **PROJEKT BIS I PROJEKT PREMIUM** zamontuj nakładki maskujące zgodnie z instrukcją zamieszczoną w dalszej części Karty Gwarancyjnej.

## UWAGA!



\*Substancje chemiczne wykorzystywane podczas montażu stolarki otworowej firmy PORTA KMI Romania muszą charakteryzować się odczynem neutralnym oraz nie posiadać w swoim składzie: octanów i związków etylowo-butylowych / patrz Karta Charakterystyki Produktu na stronie: [www.porta.com.pl/do-pobrania](http://www.porta.com.pl/do-pobrania).  
Dotyczy wykorzystywanych: pianek montażowych, silikonów, klejów szybkiego montażu, taśm klejących itd.



\*\*Do montażu na mokro zastosuj zaprawę cementową, cementowo-wapienną lub zaprawę klejową (np. ściany z cegły silikatowej). Zaprawa powinna posiadać odpowiednią konsystencję umożliwiającą dokładne wypełnienie profilu ościeznic.

# 10

## DRZWI EXTREME RC4

### 1. MONTAŻ NA „MOKRO”\*\*.

Zaprawę murarską dozuj przez uprzednio wykonane otwory montażowe (rys. 4) lub za pomocą pompki do zaprawy poprzez luz pomiędzy tylnym wyłogiem ościeżnicy a ścianą – aż do całkowitego wypełnienia profilu ościeżnicy. Przed rozpoczęciem zalewania profilu ościeżnicy zabezpiecz wszystkie nieszczelności między wyłogami ościeżnicy a ścianą, uniemożliwiając wyciek zaprawy. Całość należy wykończyć tynkiem i pozostawić do należytego związania zaprawy. Nie stosuj środków przyspieszających wiązanie zaprawy!

### 2. OSADŹ SKRZYDŁO W OŚCIEŻNICY.

- poluzuj zaciski zawiasowe w ościeżnicy, odkręcając śrubę kluczem imbusowym
- wyjmij z gniazda blaszkę zabezpieczającą
- umieść płetwę zawiasową w gniazdach zaciskowych w ościeżnicy
- zaciśnij płetwę w gnieździe dokręcając kluczem imbusowym trzy środkowe śruby gniazda zawiasowego.
- górny luz wrębowy oraz odsunięcie przyłgi skrzydła od wyłogu ościeżnicy wyreguluj poprzez poluzowanie gniazd zaciskowych oraz przesunięcie w gnieździe płetwy zawiasowej.
- boczne luzy wrębowe wyreguluj poprzez przekręcenie dwóch skrajnych śrub gniazda zawiasowego. Śruby należy przekręcać równomiernie.

### 3. SPRAWDŹ USTAWIENIE OŚCIEŻNICY I PRZYLEGANIE DO NIEJ SKRZYDŁA.

Przyłgi skrzydeł powinny być równoległe do wyłogów ościeżnic – maksymalna odległość przyłgi od ościeżnicy nie powinna przekraczać 1,5 mm. Odległość dolnej krawędzi skrzydła od posadzki powinna mieścić się w zakresie 5-10 mm.

W razie konieczności wyreguluj zaczepy haków zamka (Extreme RC4). W tym celu poluzuj 4 śruby mocujące blachę zaczepową, a następnie przesunij blachę, dopasowując zaczepy do haków zamka. Następnie ponownie dokręć śruby i sprawdź poprawność działania.



**ZAMONTUJ PRÓG STALOWY** (instrukcja montażu progu w dalszej części karty).

W przypadku ościeżnicy **PROJEKT BIS I PROJEKT PREMIUM** zamontuj nakładki maskujące zgodnie z instrukcją zamieszczoną w dalszej części niniejszej karty gwarancyjnej.

Do drzwi z odpornością ogniową lub/i dymoszczelnością należy

**ZAMONTOWAĆ SAMOZAMYKACZ.**

Montaż należy wykonać zgodnie z instrukcją dołączoną do opakowania z samozamykacze.

## UWAGA!



\*Substancje chemiczne wykorzystywane podczas montażu stolarki otworowej firmy PORTA KMI Romania muszą charakteryzować się odczynem neutralnym oraz nie posiadać w swoim składzie: octanów i związków etylowo-butyloowych / patrz Karta Charakterystyki Produktu na stronie: [www.porta.com.pl/do-pobrania](http://www.porta.com.pl/do-pobrania).

Dotyczy wykorzystywanych: pianek montażowych, silikonów, klejów szybkiego montażu, taśm klejących, itd.

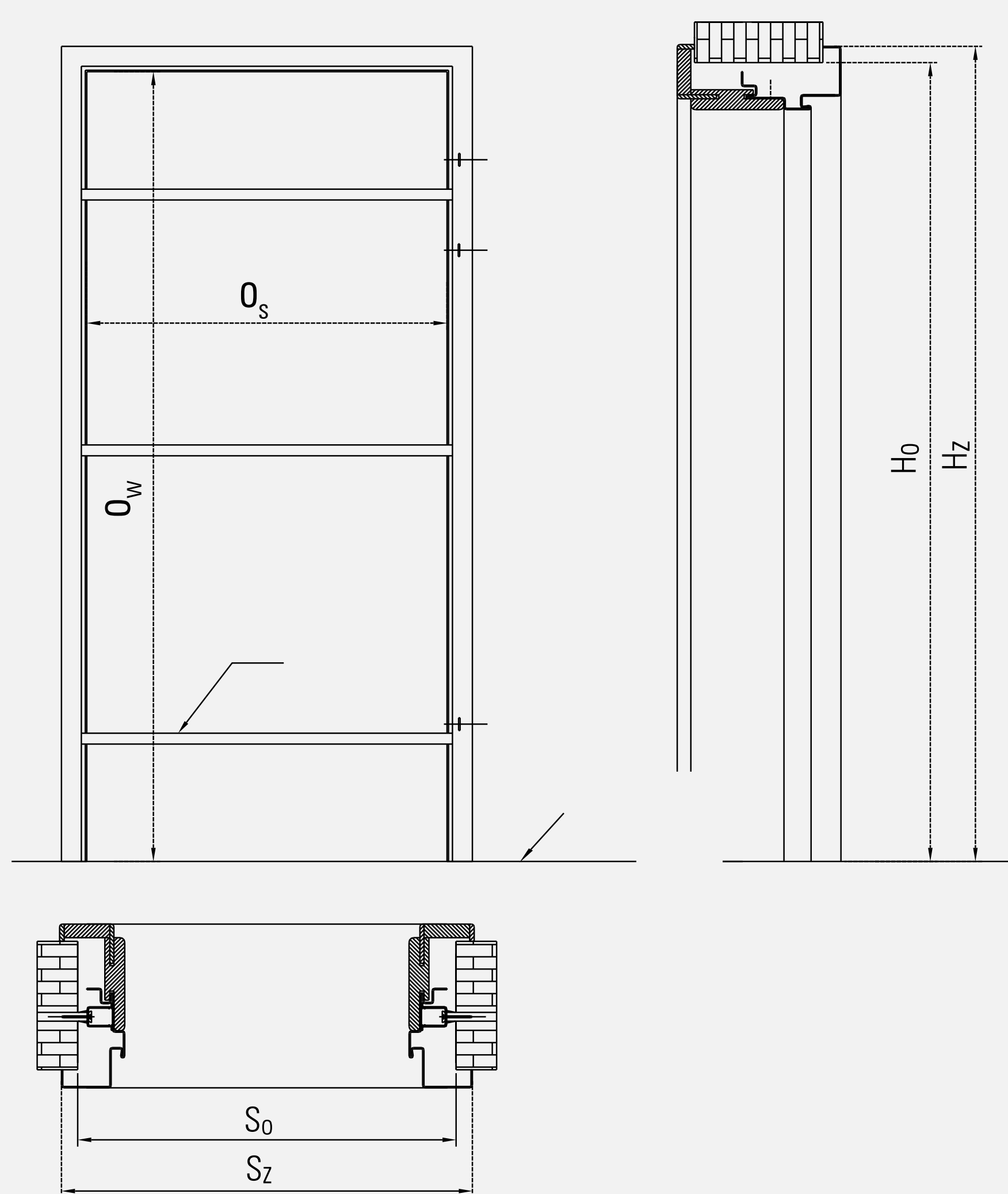


\*\*Do montażu na mokro zastosuj zaprawę cementową, cementowo-wapienną lub zaprawę klejową (np. ściany z cegły silikatowej). Zaprawa powinna posiadać odpowiednią konsystencję umożliwiającą dokładne wypełnienie profilu ościeżnic.

# 11

## OŚCIEŻNICA I NAKŁADKA PROJEKT BIS I PROJEKT PREMIUM

model	rozmiar	$S_0$	$H_0$	$O_s$	$O_w$	$S_B$	$H_B$	$S_z$	$H_z$	$T_{s/w}$
<b>AGAT, OPAL</b>	„80”	905	2070	796	2016	880	2058	936	2086	±10 / ±5
	„90”	1015		904		988		1044		
	„100”	1105		996		1080		1136		
<b>Kwarc</b>	80	905	2070	796	2016	880	2058	936	2086	±10 / ±5
	90	1015		904		988		1044		
	100	1105		996		1080		1136		
<b>Granit kl.C</b>	80	905	2070	796	2016	880	2058	936	2086	±10 / ±5
	90	1015		904		988		1044		
	100	1105		996		1080		1136		
<b>Granit RC3/ EXTREME RC2 i RC3</b>	80	905	2070	796	2016	880	2058	936	2086	±10 / ±5
	90	1030		920		1004		1060		
	100	1105		996		1080		1136		
<b>EXTREME RC4</b>	80	905	2070	798	2016	882	2058	938	2086	±10 / ±5
	90	1030		922		1006		1062		
	100	1105		998		1082		1138		



### UWAGA!

Wymiar  $H_0$  dotyczy ościeżnicy do postawienia na gotowej posadzce. W przypadku zastosowania ościeżnicy przystosowanej do zalania w posadzce podany wymiar wysokości należy zwiększyć o 30 mm.

### OZNACZENIA:

- $S_0$  - szerokość otworu w murze przygotowanego do osadzenia ościeżnicy
- $S_z$  - szerokość całkowita ościeżnicy, wymiar z listwami maskującymi
- $O_s$  - szerokość w świetle ościeżnicy (mierzona od poziomu wykończonej podłogi)
- $H_0$  - wysokość otworu w murze przygotowanego do osadzenia ościeżnicy, mierzona od poziomu wykończonej podłogi
- $H_z$  - wysokość całkowita ościeżnicy, wymiar z listwami maskującymi
- $O_w$  - wysokość w świetle ościeżnicy (mierzona od poziomu wykończonej podłogi)
- $T_{s/w}$  - dopuszczalne odchyłki szerokości/wysokości otworu w murze

## UWAGA!



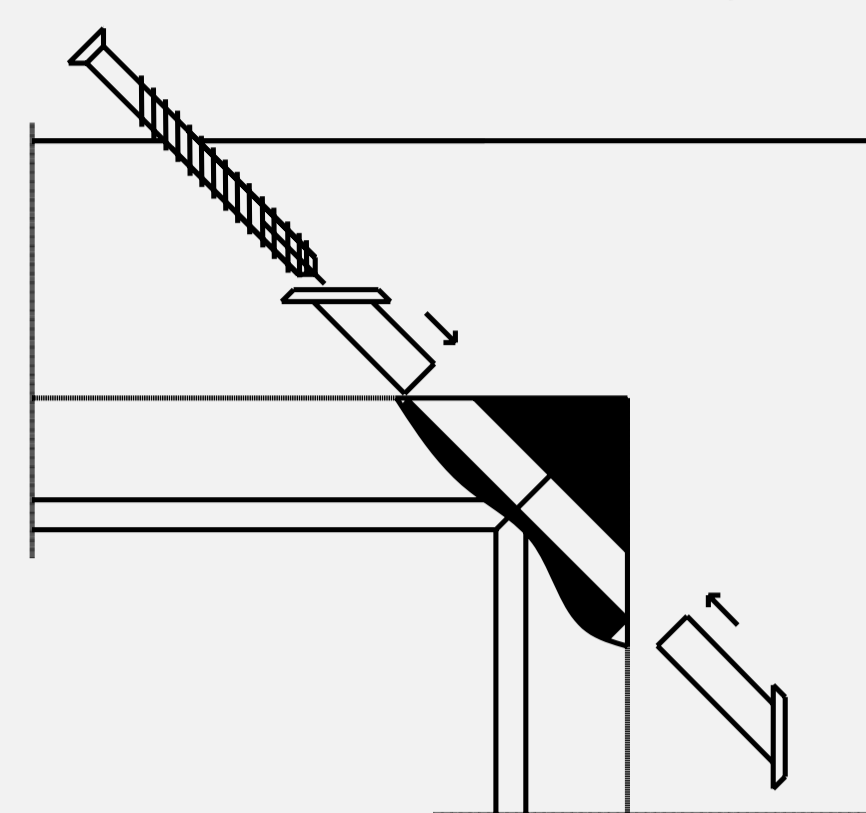
Po zamontowaniu nakładki nie można prowadzić mokrych prac wykończeniowych, jak wylewanie posadzek samopoziomujących, układanie terakoty, glazury itp.

# 12

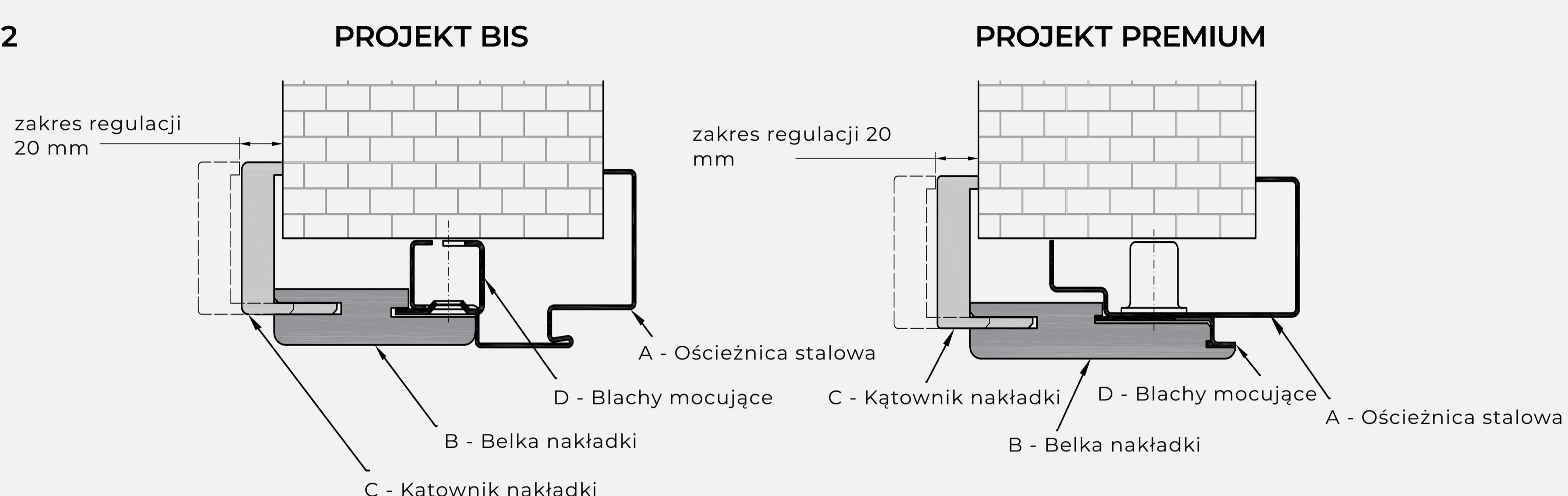
## MONTAŻ NAKŁADKI PROJEKT BIS I PROJEKT PREMIUM

1. Rozpakuj paczkę na przygotowanym blacie (czysta równa powierzchnia, niepowodująca uszkodzenia montowanych elementów).
2. Nałóż niewielką ilość kleju do drewna w łączeniu narożników belki poziomej i belek pionowych
3. Belki pionowe ułóż pod kątem prostym w stosunku do belki górnej. Osadź łączniki plastikowe (rys. 1) w otworach belki głównej i skręć je (od strony dłuższego łącznika) wkrętami. Sprawdź kąt prosty i ewentualnie popraw.
4. Połączone belki zamontuj na ościeżnicy metalowej, wsuwając wpust nakładki w jej blachy mocujące (rys. 2).

Rys. 1

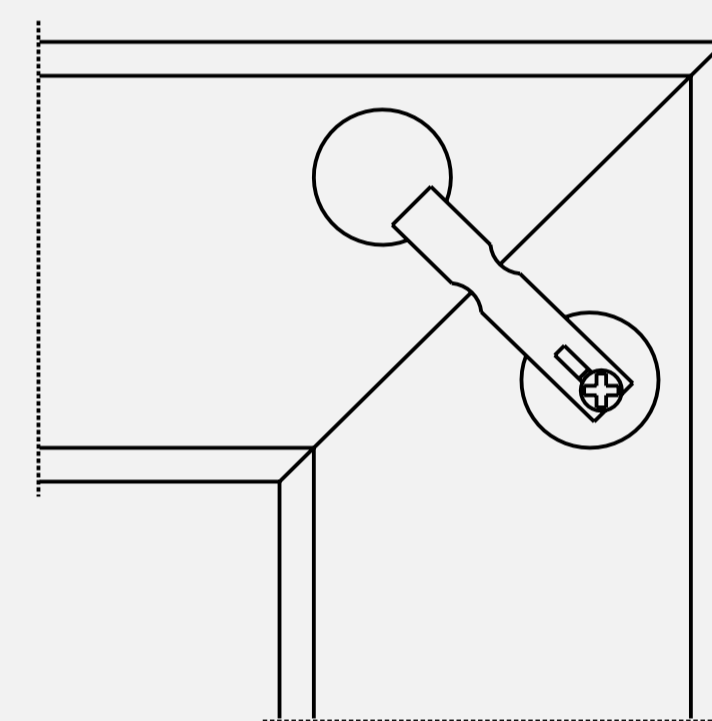


Rys. 2



5. Załóż rozpórki regulowane, przyjmując wymiar bezpośrednio pod belką górną, a następnie przesunij w dół. Ustaw je w równych odległościach między sobą: 1 na samym dole, 2 na środku, 3 na ok. 20-30 cm od góry. Pomiedzy nakładką, a ścianą na wysokości rozpórek umieść drewniane kliny ustalające. W przypadku ościeżnicy o szerokości powyżej 1 m dodatkowo wstaw rozpórkę pomiędzy górną belką a posadzkę

Rys. 3



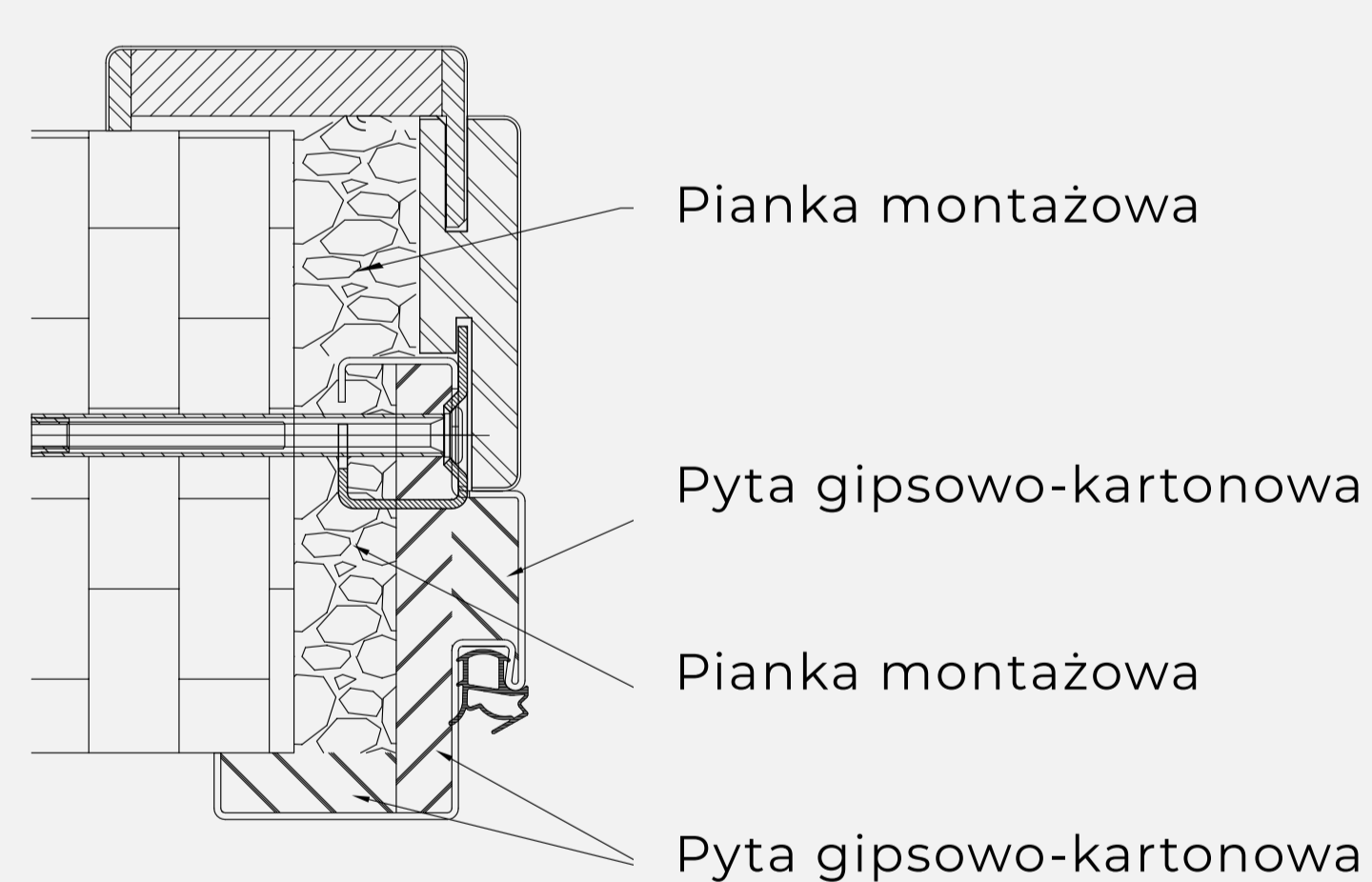
6. Wstrzyknij piankę montażową pomiędzy ościeżnicę a mur, na wysokości rozpórek. Pozostaw rozpórki na czas zalecany przez producenta pianki. Przy jej wstrzykiwaniu pamiętaj, że zwiększa ona wielokrotnie swoją objętość.

7. Osadź łączniki w nawiertach listew opaskowych (rys. 3), a następnie zaciśnij je, dokręcając wkręty

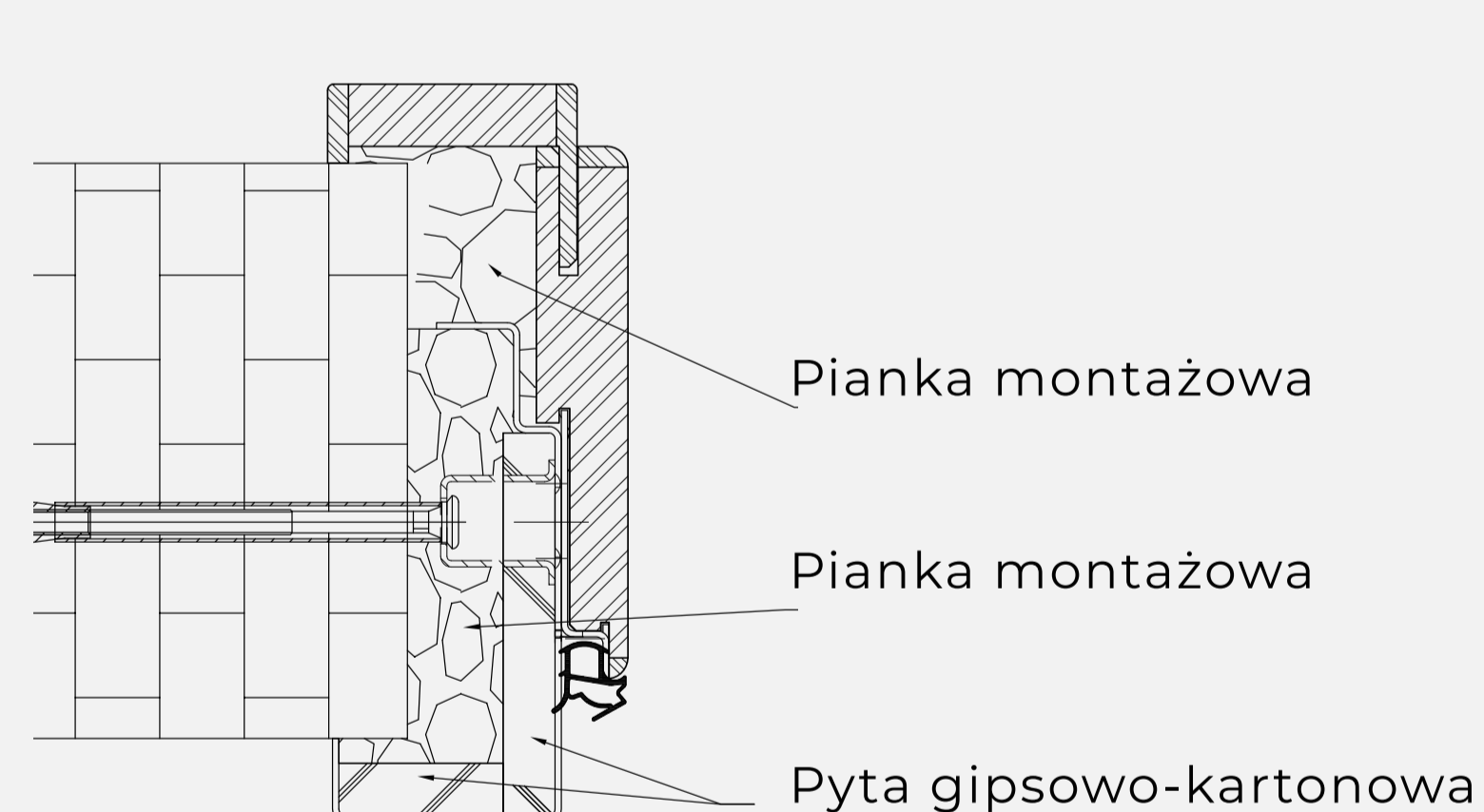
8. Nałóż niewielką ilość silikonu w kilku miejscach rowka wyfrezowanego w belkach już zamontowanych w otworze drzwiowym, a następnie wsuń ramę zbudowaną z listew opaskowych.

9. W pomieszczeniach, w których opaski lub dół nakładki stykają się ze zmywalnymi powierzchniami (glazura, zmywalne tapety, boazerie PCV) uszczelnij połączenia ze ścianą i podłogą silikonem o odpowiednio dobranym kolorze. Uszczelnień silikonowych nie stosuje się w przypadku osadzenia nakładki na wykładzinie dywanowej

Rys. 4.1 PROJEKT BIS



Rys. 4.2 PROJEKT PREMIUM



### UWAGA!



\*Substancje chemiczne wykorzystywane podczas montażu stolarki otworowej firmy PORTA KMI Romania muszą charakteryzować się odczynem neutralnym oraz nie posiadać w swoim składzie: octanów i związków etylowo-

butylowych / patrz Karta Charakterystyki Produktu na stronie: [www.porta.com.pl/do-pobrania](http://www.porta.com.pl/do-pobrania).

Dotyczy wykorzystywanych: pianek montażowych, silikonów, klejów szybkiego montażu, taśm klejących, itd.



\*\*Do montażu na mokro zastosuj zaprawę cementową, cementowo-wapienną lub zaprawę klejową (np. ściany z cegły silikatowej). Zaprawa powinna posiadać odpowiednią konsystencję umożliwiającą

dokładne wypełnienie profilu ościeżnic.

# 13

## PRÓG

### WYKAZ ELEMENTÓW

• belka główna progów.....	1 szt.
• zetownik mocujący.....	1 szt.
• uszczelka.....	1 szt.
• wkręty samowiercące 4,2 x 13 .....	3 szt.
• kołki montażowe .....	3 szt.

### NARZĘDZIA I MATERIAŁY POTRZEBNE DO MONTAŻU:

• młotek

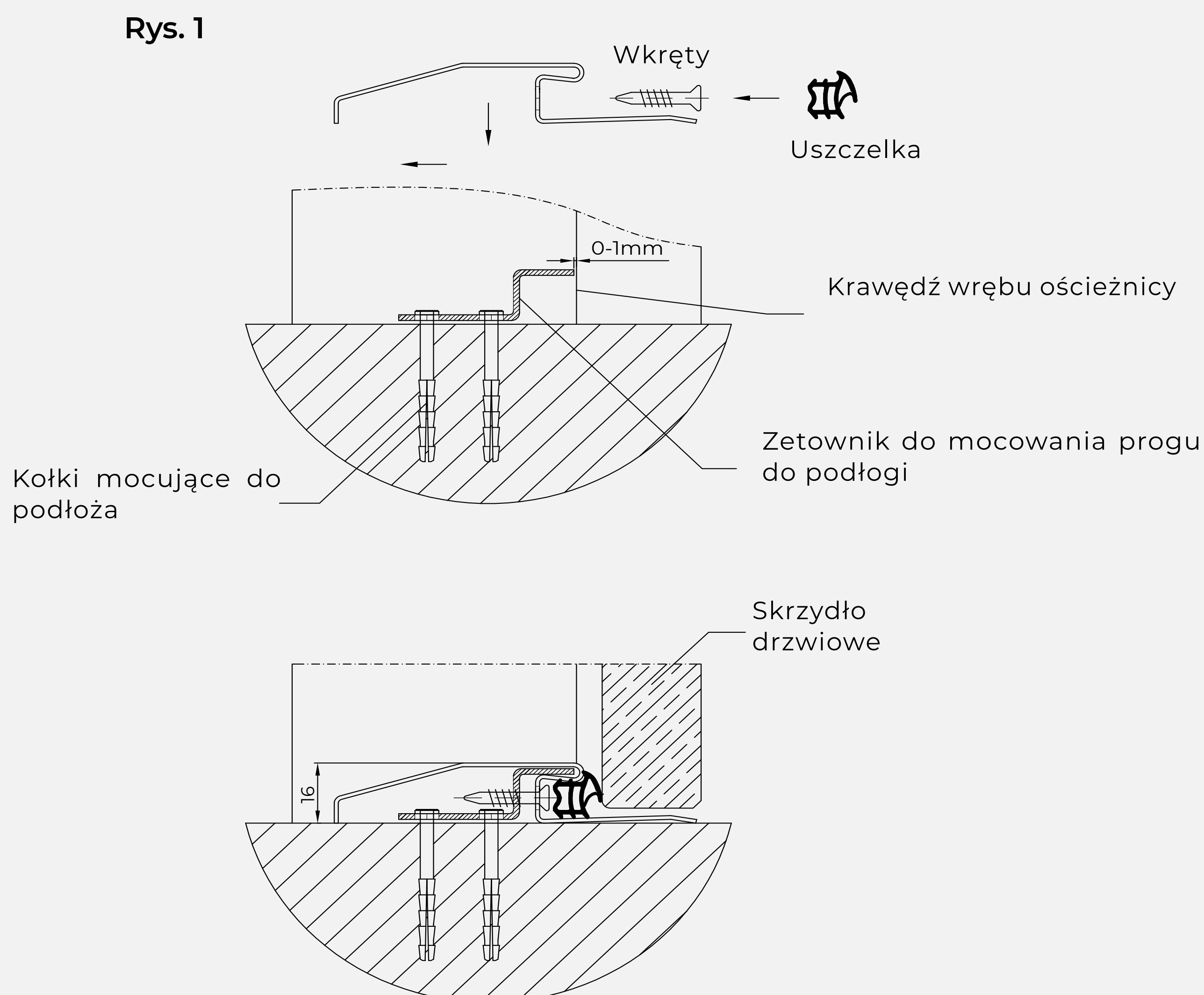
• wkrętak montażowy,

• wkrętarka

1. Do wykończonej powierzchni posadzki po stronie wewnętrznej przytwierdź zetownik stalowy za pomocą 3 kołków do szybkiego montażu lub przyklej do gotowej posadzki za pomocą poli-merowego kleju montażowego lub piany o klasie reakcji na ogień min. B-s3, d0. Odległość górnej krawędzi zetownika od krawędzi felcu ościeżnicy powinna wynosić 0 do 1 mm, tak aby po założeniu progów kanały pod uszczelki w progach i ościeżnicy znajdowały się w jednej płaszczyźnie.
2. Nie odklejając folii zabezpieczającej, wciśnij próg na zetownik, dociskając go jednocześnie do posadzki. Jeżeli powierzchnie obu części posadzki są równe i znajdują się na tym samym poziomie, przednia i tylna krawędź progów powinna przylegać do podłoża
3. Przy użyciu wkrętarki ręcznej skręć próg do zetownika wkrętami samowiercącymi przez otwory znajdujące się w kanale uszczelki.
4. Usuń folię zabezpieczającą próg i wciśnij uszczelkę, krawędzie boczne wykańczając silikonem\*.

### UWAGA!

zamiennie z progiem stalowym możesz zastosować próg drewniany (zamówienie niestandardowe)





# 14

## REGULACJA DOMYKACZA SPRĘŻYNOWEGO (OPCJA)

**PO ZAMONTOWANIU DRZWI MOŻESZ WYREGULOWAĆ SIŁĘ NACIĄGU DOMYKACZA.**

1. W tym celu pierwszej kolejności odkręć śrubę M8 (z kołnierzem) od ościeżnicy [a].

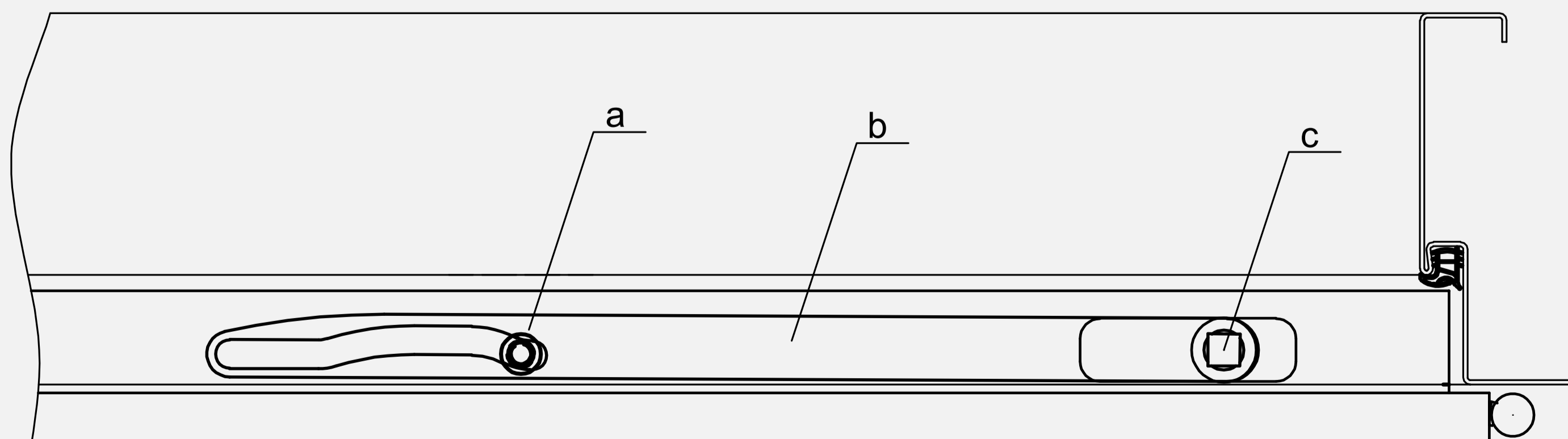
**Zachowaj szczególną ostrożność! Sprężyna domykacza jest cały czas napięta i powoduje gwałtowny obrót ramienia. Cały czas przytrzymuj ramię domykacza [b].**

2. Odkręć wkręt M6 [c] kluczem imbusowym 4 mm, jednocześnie przytrzymując ramię tak, aby nie spadło z czterokątnego gniazda mocującego [c].
3. W miejsce wkręta M6 [c] włóż klucz imbusowy 6 mm i obracając nim, naciągnij sprężynę (jednocześnie obraca się ramię domykacza).
4. Wyjmij imbus 6 mm i, nadal przytrzymując ramię, przełóż klucz w celu wykonania kolejnego ruchu naciągającego sprężynę. Przytrzymując klucz w tym samym miejscu, zdejmij ramię z czterokątnego gniazda i przełóż w celu kolejnego obrotu.
5. Powtarzaj te czynności aż do osiągnięcia odpowiedniej siły naciągu domykacza. Wkręć wkręt M6 [c], a następnie zamocuj ramię domykacza, wkręcając śrubę M8 w ościeżnicę [a]. Sprawdź prawidłowość działania domykacza.

### UWAGA!

Domykacz sprężynowy ogranicza kąt otwarcia skrzydła do 90 stopni.

W przypadku potrzeby szerszego otwarcia skrzydła, zwolnij ramię domykacza z ościeżnicy, wykręcając śrubę M8 [a].





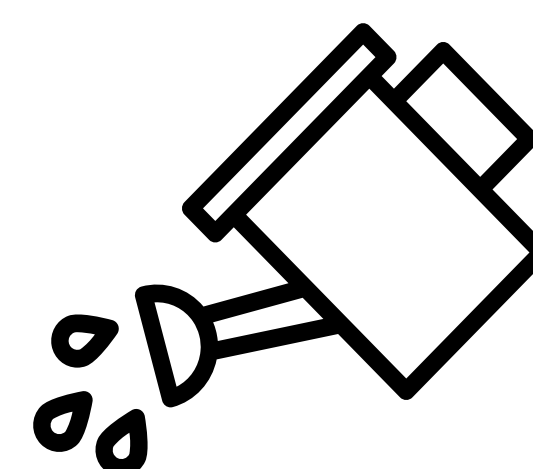
# PIELEGNACJA



**CZYŚĆ  
ŚRODKAMI DO  
KONSERWACJI  
MEBLI**



**CHROŃ  
PRZED WILGOCIĄ  
I PARĄ WODNĄ**



**CHROŃ PRZED  
NAMOKNIĘCIEM**

**Wyroby drewniane lub wykonane z materiałów drewnopochodnych  
czyść środkami przeznaczonymi do konserwacji mebli lub lekko  
wilgotną szmatką. Drzwi nie mogą być narażane na bezpośredni  
kontakt z wodą.**

# PRZEZNACZENIE, MONTAŻ, ZASADY UŻYTKOWANIA I KONSERWACJI DRZWI

## 01/

Drzwi przeznaczone są do zamknięcia otworów budowlanych w ścianach:

- wewnątrzlokalowych, które rozdzielają pomieszczenia charakteryzujące się zbliżoną temperaturą oraz poziomem wilgotności;
- wewnętrznych wejściowych, które rozdzielają pomieszczenia o nieznacznej różnicy temperatur i wilgotności (oddzielenie mieszkania od klatki schodowej);
- zewnętrznych, które rozdzielają pomieszczenia budynku mieszkalnego od przestrzeni zewnętrznej.

## 02/

Drzwi przeznaczone są do pomieszczeń mieszkalnych oraz innych lokali, w których nie są wymagane drzwi techniczne lub specjalnego przeznaczenia, eksploatowanych w normalnych warunkach naszej strefy klimatycznej (30-60% wilgotności względnej).

## 03/

Drzwi nie należy montować w pomieszczeniach o wilgotności przekraczającej 60%, np. łaźnie, pralnie, sauny, baseny itp.

## 04/

Zalecamy dokonanie pomiaru, doboru i montażu drzwi przez Autoryzowane Grupy Montażowe.

## 05/

Przed dokonaniem montażu dokładnie sprawdzić, czy dostarczone wyroby są:

- zgodne z zamówieniem i fakturą pod względem liczby i asortymentu
- nieuszkodzone w miejscach wcześniej zakrytych opakowaniem.

## 06/

Montaż drzwi wykonuj w pomieszczeniach z kompletnie wykończonymi ścianami (wymalowane, wytapetowane, wykafelkowane itp.). Wykończenie powinno być doprowadzone do krawędzi ściany (otworu w murze).

## 07/

W ościeżnicach przeznaczonych do pomieszczeń (nie dotyczy ościeżnic metalowych), w których podłoga będzie zmywana na mokro, dolną krawędź przed montażem zabezpiecz silikonem. Po zamontowaniu ościeżnicy obowiązkowo uszczelnij silikonem połączenie ościeżnicy z podłogą i ścianą.

## 08/

Stosuj klamki z szyldem lub rozetą o wymiarach dostosowanych do rozmiarów nawiertów w skrzydle.

## 09/

Drzwi oraz ościeżnice metalowe transportuj i przechowuj w pozycji pionowej, ustawiając je na dolnej krawędzi lub w pozycji poziomej na paletach z zastosowaniem przekładek.

## 10/

Ościeżnice zapakowane w paczki można transportować i przechowywać poziomo na paletach w max. 10 warstwach z zastosowaniem przekładek.

## 11/

Magazynuj i przechowuj wyroby tylko w miejscach suchych, ogrzewanych i niezawilgoconych. Nigdy nie trzymaj ich w budynkach w stanie surowym w wilgotnych piwnicach lub garażach.

## 12/

Drzwi są wykonane w oparciu o normy PN EN 1530:2001; PN EN 1529:2001 które określają dopuszczalne odchylenia i tolerancje wymiarowe.

## 13/

Do produkcji drzwi użyto klejów spełniających wymagania klasy trwałości odpowiednio D3 i D4 (wg. PN EN 204:2002).

## 14/

Wyroby lakierowane ostatecznie lakierami wodnymi w trakcie użytkowania z upływem czasu podlegają naturalnemu zużyciu: ścieraniu, matowieniu, żółknięciu itp.

## 15/

Wyroby drewniane lub wykonane z materiałów drewnopochodnych należy czyścić środkami przeznaczonymi do konserwacji mebli lub lekko wilgotną szmatką. Drzwi wewnętrzne, wejściowe i wewnątrzlokalowe nie mogą być narażane na bezpośredni kontakt z wodą.

## 16/

Zachowaj szczególną ostrożność przy czyszczeniu wyrobów wyposażonych w dodatkowe powierzchnie metalowe (np. panele metalowe). Stosowanie środków takich jak: młeczka czyszcząca, druczane szczotki i gąbki wyłożone materiałami ściernymi może spowodować powstanie uszkodzeń powierzchni i zarysowań. Uszkodzenia powstałe wskutek niewłaściwego czyszczenia elementów metalowych nie są podstawą do reklamacji.

## 17/

W pomieszczeniach o dużym nasileniu ruchu np. budynki użyteczności publicznej nie zalecamy stosowania lakierowanych klamek mosiężnych.

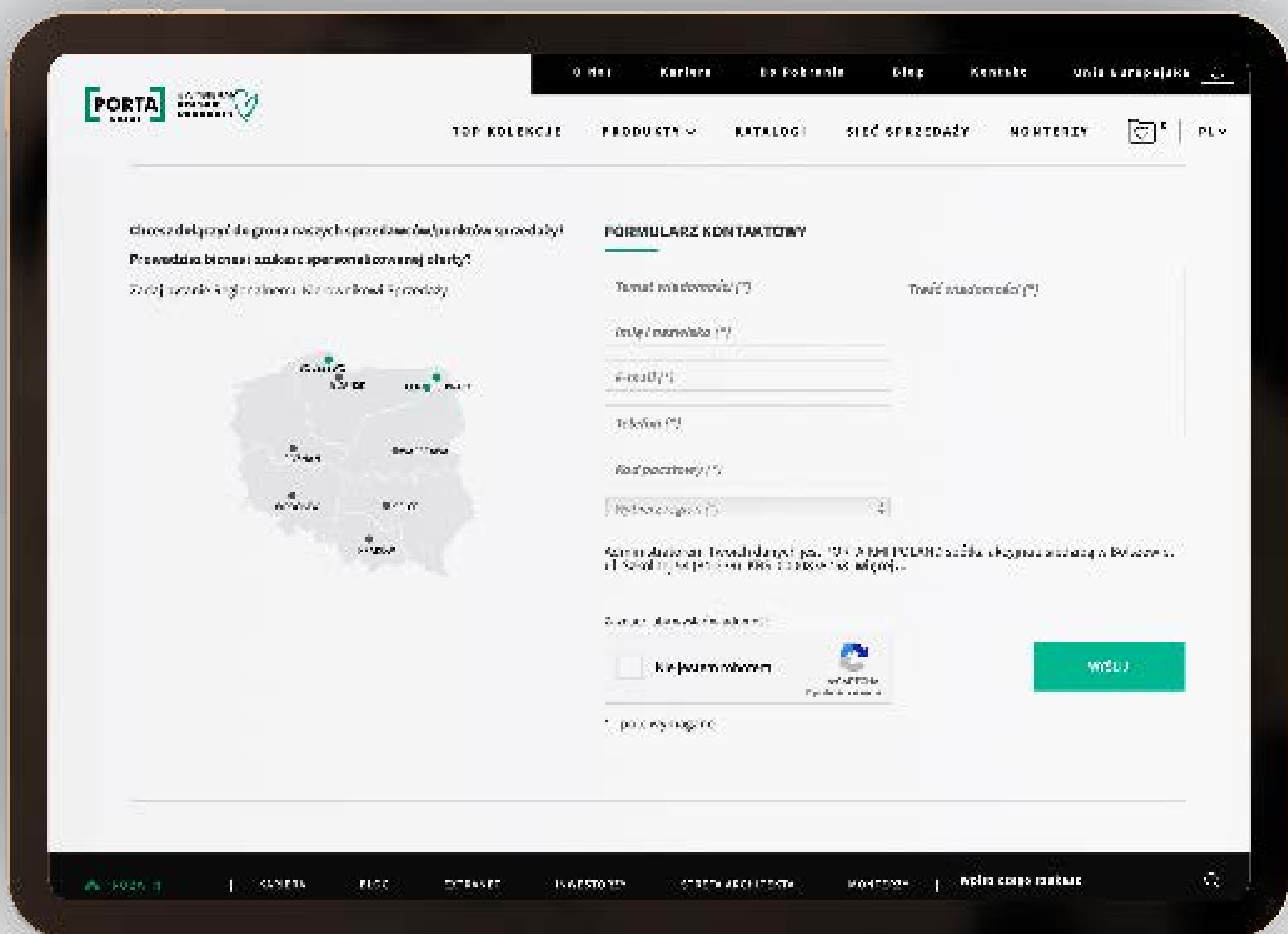


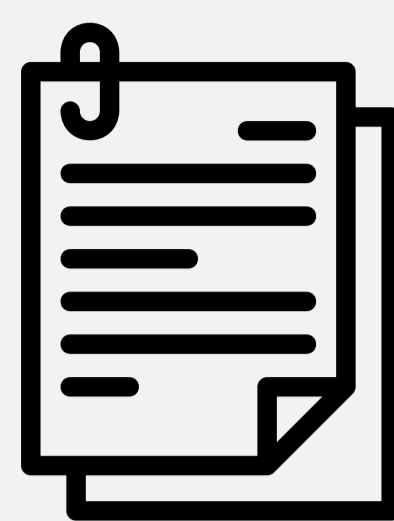
## Potrzebujesz pomocy?

Wypełnij formularz:

Zadzwoń:

**58 58 58 056**





# WARUNKI GWARANCJI

**Uwaga! Przed przystąpieniem do czynności montażowych zapoznaj się z instrukcją montażu.**

## 01/

PORTA KMI Romania S.R.L z siedzibą Zona Industrială N-V, Str. III, nr. 11; Arad, 310 491; O.P. 8, C.P. 123, România; jako Gwarant udziela gwarancji na swoje wyroby na terenie Rzeczypospolitej Polskiej pod warunkiem, że zostaną one zamontowane zgodnie z instrukcją montażu stanowiącą integralną część Karty Gwarancyjnej oraz będą użytkowane zgodnie z ich przeznaczeniem. Gwarancja obejmuje wady materiałów i wykonania wyrobów PORTA KMI Romania. W wykonywaniu obowiązków gwarancyjnych pośredniczą na podstawie umów dealerskich przedstawiciele Gwaranta – Dealerzy PORTA KMI Romania, którzy pośredniczyli w sprzedaży.

## 02/

**Okres gwarancji na wyroby firmy PORTA KMI Romania wynosi 24 miesiące.**

## 03/

Okres gwarancji liczony jest od daty sprzedaży uwidocznionej na dowodzie zakupu (fakturze).

## 04/

Gwarancją nie są objęte produkty poekspozycyjne.

## 05/

Warunkiem świadczenia usług gwarancyjnych jest przedłożenie przez Kupującego w punkcie sprzedaży karty gwarancyjnej wraz z dowodem zakupu produktu PORTA.

## 06/

Gwarant zobowiązuje się do wykonania swoich obowiązków wynikających z gwarancji w terminie 60 dni od momentu dostarczenia rzeczy będącej przedmiotem zgłoszenia do siedziby Gwaranta. Świadczenia w zakresie gwarancji na rzecz Gwaranta, pełnią wskazani przedstawiciele Gwaranta - Dealerzy PORTA KMI Romania.

## 07/

Zwłoka w załatwieniu reklamacji nie zachodzi, gdy oględzin, wymiany lub naprawy nie dokonano z przyczyn leżących po stronie Kupującego.

## 08/

W okresie gwarancji (patrz punkt 2) producent zobowiązuje się do nieodpłatnej naprawy albo wymiany wadliwego wyrobu.

## 09/

Oceny charakteru wady i sposobu załatwienia reklamacji dokonuje przedstawiciel Sprzedającego lub Gwaranta.

## 10/

Warunkiem rozpatrzenia reklamacji dotyczącej widocznej usterki jakości jest zgłoszenie jej przed montażem z jednoczesnym odstąpieniem od czynności montażowych. Za instalowanie akcesoriów traktowane jest jako rozpoczęcie montażu wyrobu.

## 11/

Nie zerwanie folii ochronnej niezwłocznie po montażu z produktów wykonanych z blach laminowanych skutkuje utratą gwarancji na wygląd powłoki dekoracyjnej. Uszkodzenia folii ochronnej nie czynią produktu wadliwym. Należy usunąć folię ochronną w miejscu uszkodzenia i sprawdzić stan folii dekoracyjnej.

## 12/

Gwarancja wygasa w przypadku:

- dokonania przez osobę nieupoważnioną jakichkolwiek przeróbek w skrzydle lub ościeżnicy,
- naruszenia konstrukcji wyrobu,
- zdjęcia tabliczki znamionowej z wyrobów certyfikowanych.

## 13/

Gwarancją nie są objęte:

- mechaniczne uszkodzenia oraz wady zewnętrzne powstałe na skutek nieprzestrzegania prawidłowych zasad w trakcie transportu, składowania i przechowywania wyrobów,
- przebarwienia i odkształcenia, uszkodzenia elementów i podzespołów powstałe na skutek pęcznienia materiału, spowodowanych nadmierną wilgotnością powietrza w pomieszczeniach (drzwi powinny być osadzone po wykonaniu tzw. prac mokrych: np. po położeniu tynków, posadzek, w pomieszczeniach suchych i przewiewnych), lub wynikające z bezpośredniego kontaktu wyrobu z cieczą,
- przebarwienia, sęki, zawoje włókien, różnice kolorystyczne oraz wyciągnięcia
- struktury drewna, wynikające z niepowtarzalnej specyfiki naturalnych oklein,
- wady powstałe na skutek nieprawidłowego zabezpieczenia wyrobu na czas robót budowlanych (np. zabrudzenia zaprawą, tynkiem lub pianką; czyszczenia gruboziarnistymi środkami czyszczącymi lub agresywnymi środkami chemicznymi),
- producent nie odpowiada za uszkodzenia powłoki lakierniczej i laminowanej powstałe w wyniku oklejenia wyrobu taśmami samoprzylepnymi,
- wady powstałe na skutek niewłaściwego użytkowania lub niedbałości Kupującego,
- montaż wyrobu,
- wadliwe działanie wyrobu będące skutkiem zdarzeń losowych, niezależnych od producenta i warunków eksploatacji (powódź, pożar, włamanie itp.),
- naturalne zużycia eksploatacyjne wyrobu,
- powierzchnie malowane proszkowo w wykonaniu podkładowym,
- powierzchnie lakierowane proszkowo w wykonaniu ostatecznym, gdy zostały one przemalowane samodzielnie przez Kupującego,
- reklamacjami nie są objęte czynności związane: z pielęgnacją, konserwacją wyrobu oraz regulacjami akcesoriów,
- uszkodzenia produktu powstałe na skutek wykorzystywania podczas montażu środków chemicznych o odczynie innym niż neutralny tj. posiadające w swoim składzie: octany i związki etylowo-butylowe / patrz stosowna Karta Charakterystyki Produktu.

## 14/

Gwarancja na sprzedany towar nie wyłącza, nie ogranicza ani nie zawiesza uprawnień kupującego wynikających z przepisów o rękojmi za wady rzeczy sprzedanej.

W przypadku skorzystania przez Klienta z prawa do gwarancji, Administratorem danych jest PORTA KMI Romania S.R.L (Gwarant) Zona Industrială N-V, Str. III, nr. 11; Arad, 310 491; O.P. 8, C.P. 123, România; dane będą przetwarzane w celu rozpatrzenia reklamacji.

Podanie danych jest dobrowolne, jednakże ich niepodanie może uniemożliwić skorzystanie z uprawnień wynikających z gwarancji. Klient ma prawo dostępu do treści swoich danych oraz ich poprawiania.

Szczegółowe informacje na temat przetwarzania danych osobowych znajdą Państwo pod adresem:

[https://www.porta.com.pl/documents/porta\\_rod.pdf](https://www.porta.com.pl/documents/porta_rod.pdf)

