

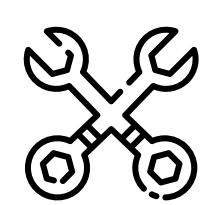


KARTA GWARANCYJNA

Z INSTRUKCJĄ MONTAŻU

Ościeżnica regulowana bezprzylgowa Porta SYSTEM
z odwrotną przylgą

numer: 034.2



STR 2 / **PRZED MONTAŻEM**

O CZYM POWINIENES PAMIĘTAĆ,
ABY DOBRZE PRZYGOTOWAĆ SIĘ
DO MONTAŻU.



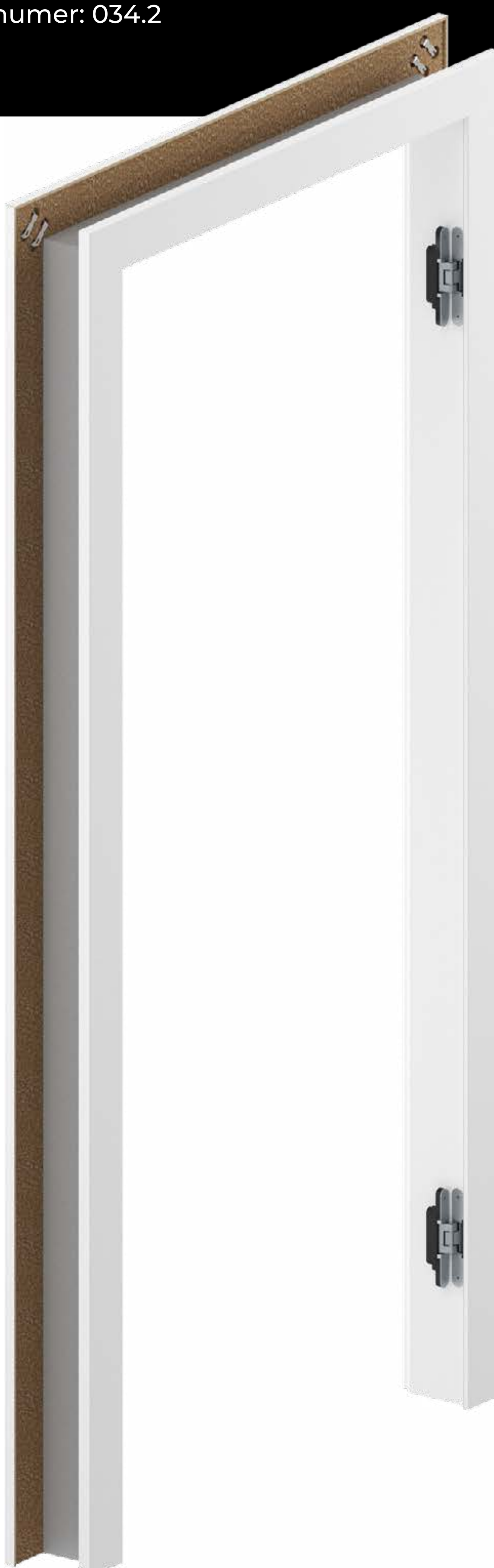
STR 9/ **PIELĘGNACJA**

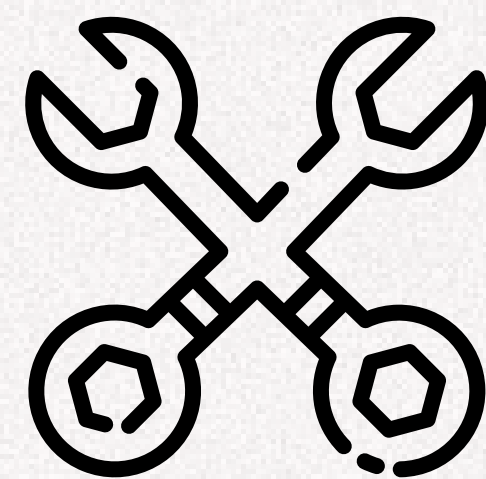
JAK PRAWIDŁOWO
DBAĆ O SWOJE DRZWI.



STR 12 / **WARUNKI
GWARANCJI**

INFORMACJE DOTYCZĄCE
OCHRONY GWARANCYJNEJ
TWOICH DRZWI.





PRZED MONTAŻEM

Zanim zamontujesz ościeżnicę, zakończ prace mokre i zapoznaj się z instrukcją.

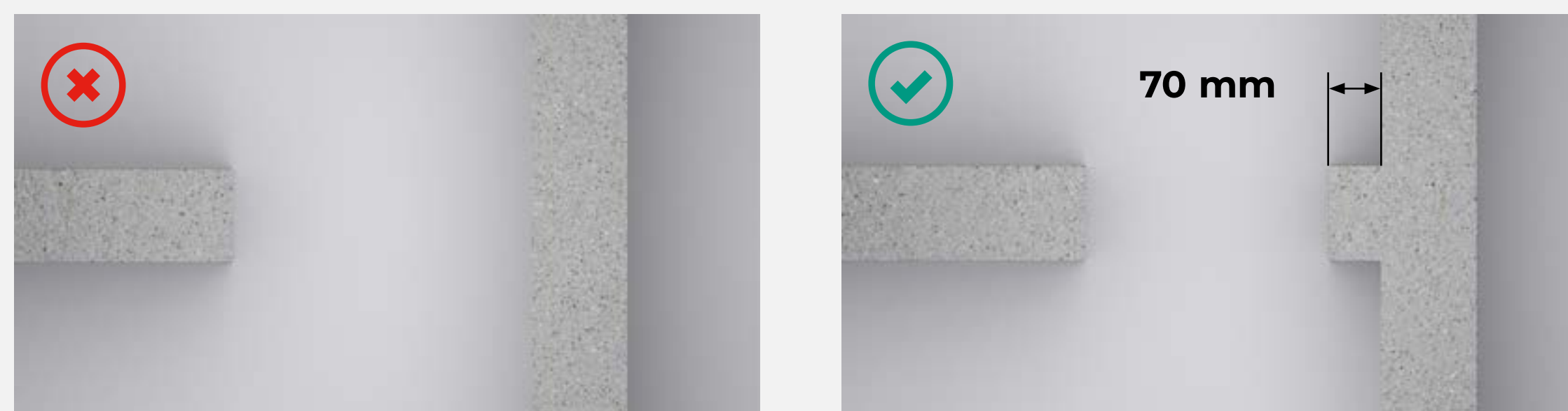
Zalecamy wykonanie montażu przez Autoryzowane Grupy Montażowe.

<https://www.porta.com.pl/monterzy>

01

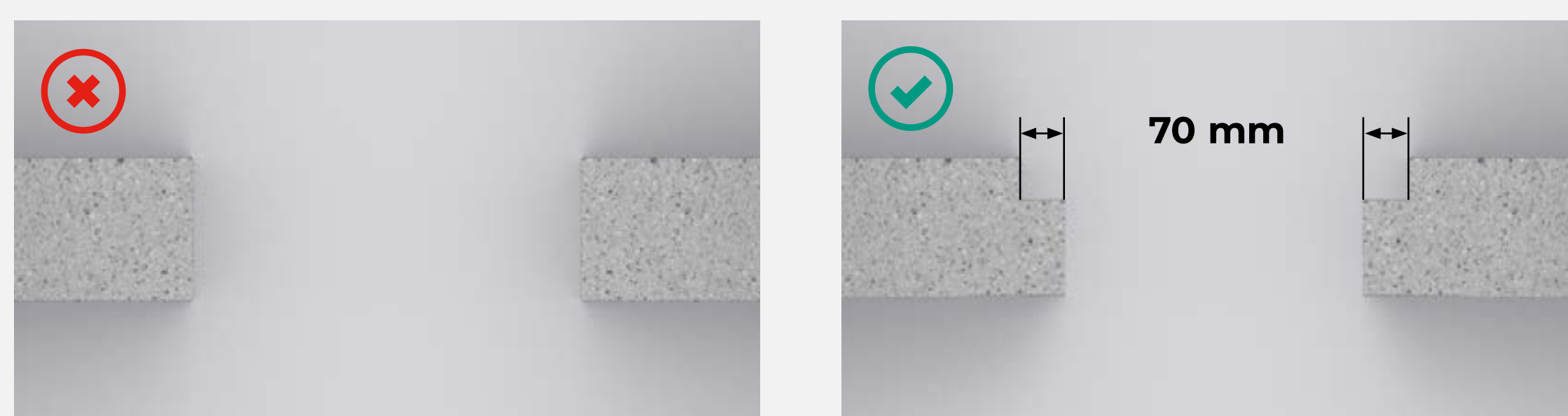
Przygotuj otwór w murze

Rzuty z góry



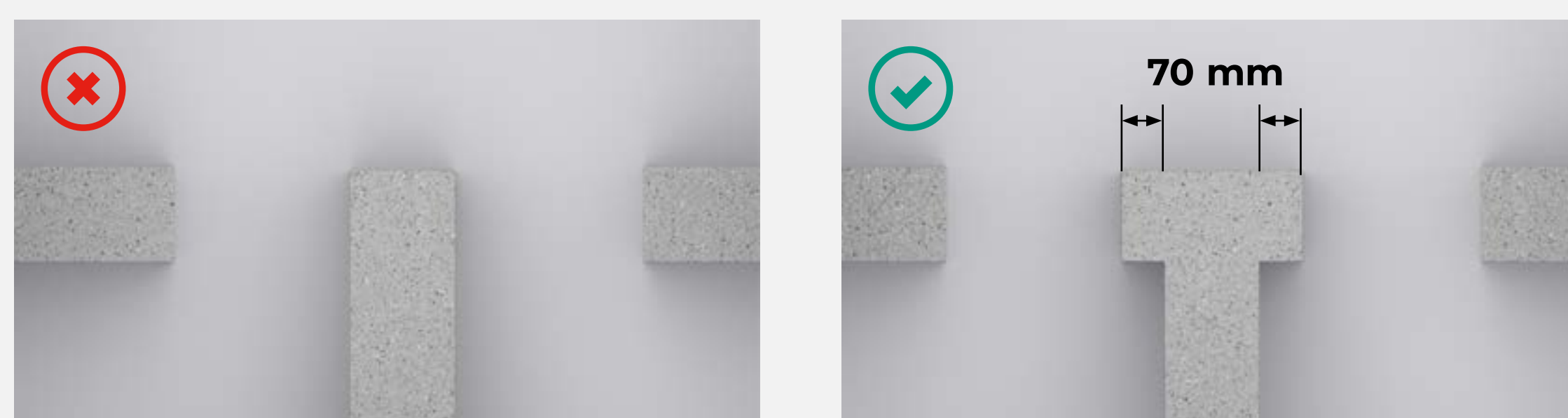
Przygotuj wystający fragment ściany o długości 70 mm poza powierzchnię ściany. Niemożliwe jest zamontowanie ościeżnicy do płaskiej ściany.

Rzuty z góry



Musisz zamontować ościeżnicę węższą niż szerokość muru? Przygotuj wystający fragment ściany o długości min. 50 mm (lub 70 mm dla kątowników 80 mm) poza jej powierzchnię.

Rzuty z góry

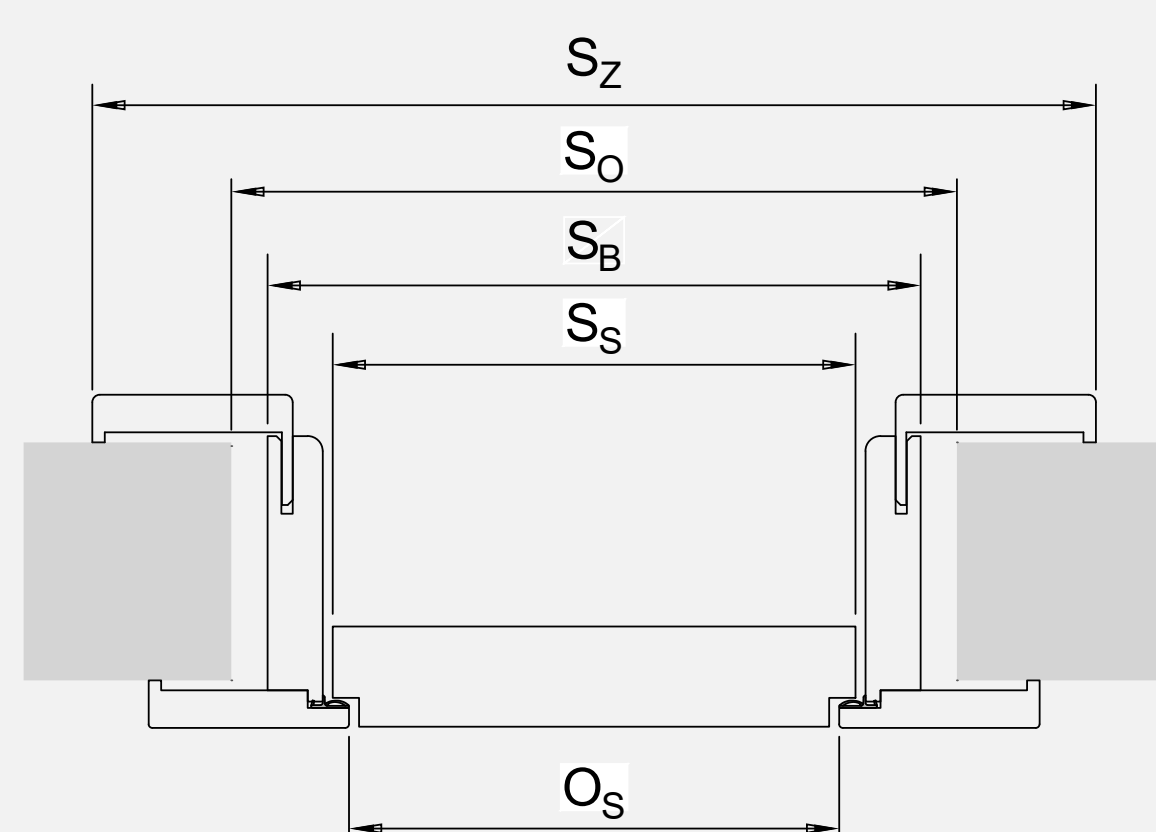


W przypadku montowania drzwi do ścianki działowej postępuj jak wyżej.

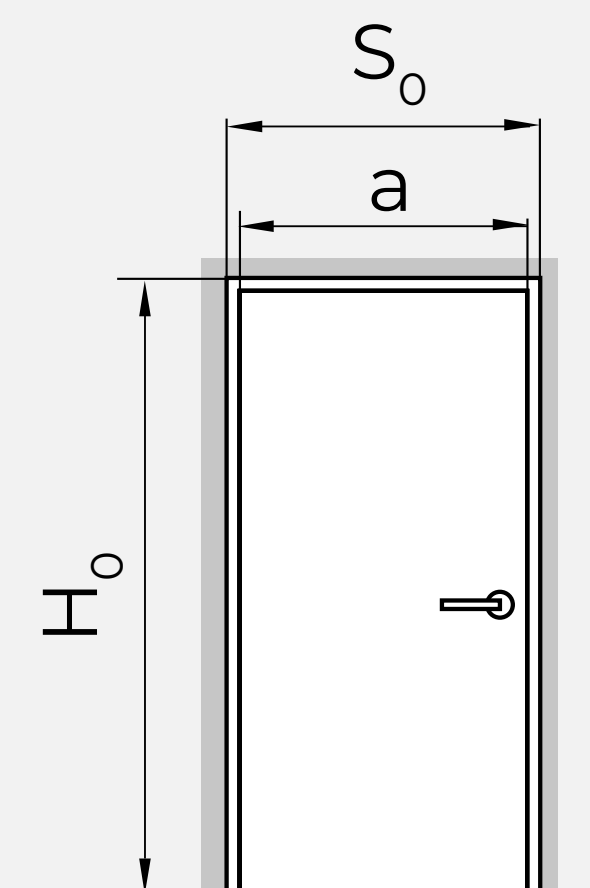
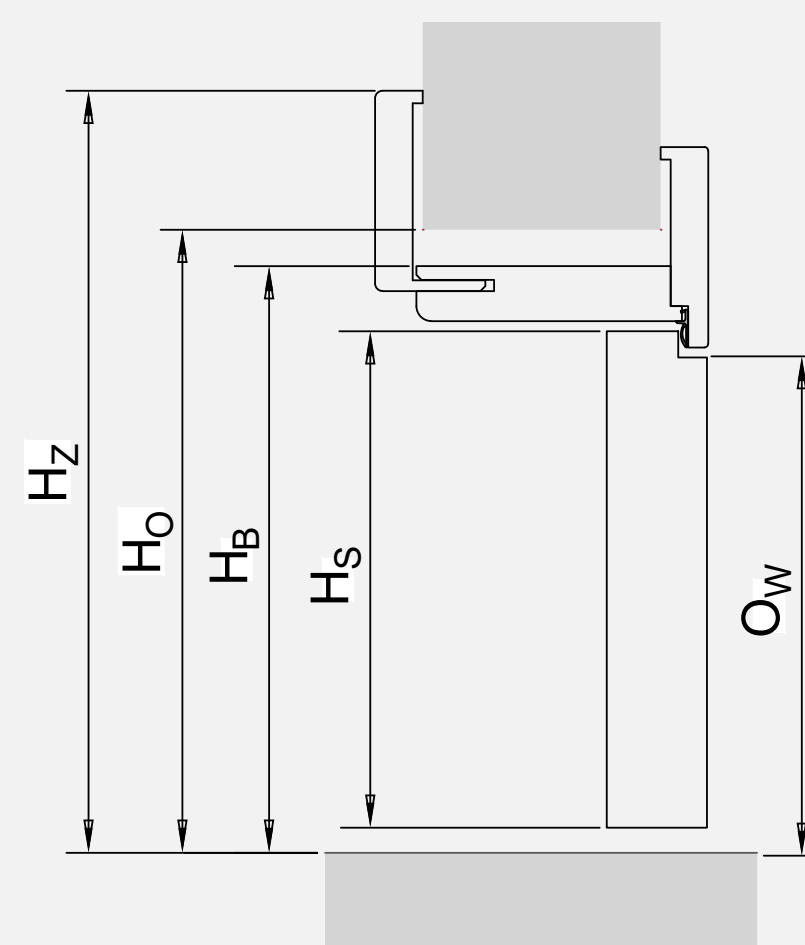
02

Sprawdź wymiary

Rzut z góry



Rzut z boku



OZNACZENIA:

S_o - szerokość otworu w murze przygotowanego do osadzenia ościeżnicy

H_o - wysokość otworu w murze przygotowanego do osadzenia ościeżnicy, mierzone od poziomu wykończonej podłogi

S_b - szerokość ościeżnicy, wymiar bez listew maskujących

H_b - wysokość ościeżnicy, wymiar bez listew maskujących

S_z - szerokość całkowita ościeżnicy, wymiar z listwami maskującymi

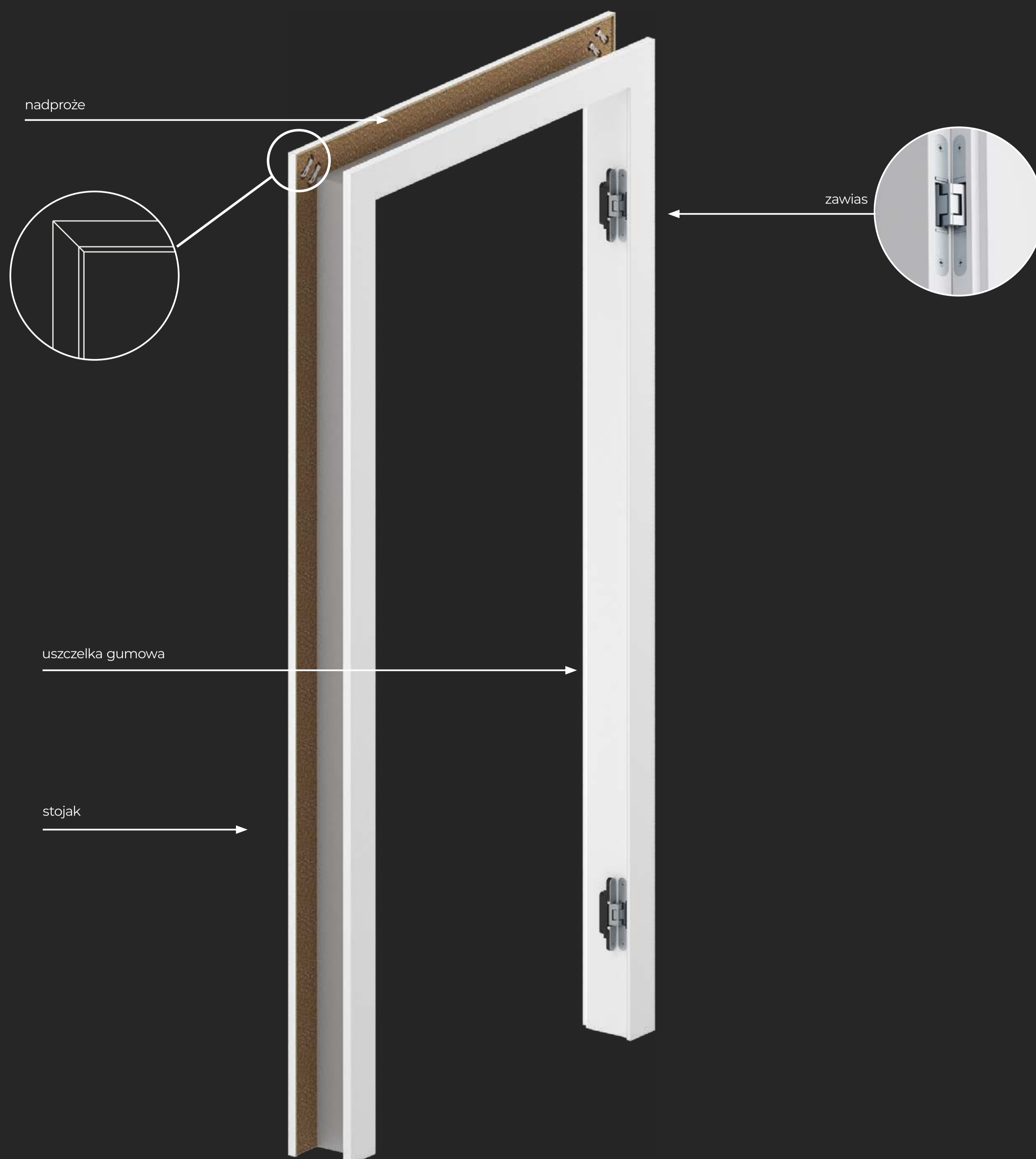
H_z - wysokość całkowita ościeżnicy, wymiar z listwami maskującymi

$T_{s/w}$ - dopuszczalne odchyłki szerokości/wysokości otworu w murze

a	S_o	S_b	S_z (8)	H_o	H_b	H_z	$T_{s/w}$
„60”	720	691	831	2080/ 2280	2061/ 2261	2130/ 2330	±10 / ±5
„70”	820	791	931				
„80”	920	891	1031				
„90”	1020	991	1131				
„100”	1120	1091	1231				

03

Wykaz elementów i akcesoriów



Wykaz elementów i akcesoriów	Ilość
stojak	2 szt.
nadproże	1 szt.
zawiasy	2 szt.
zaczep zamka	1 szt.
uszczelka gumowa	1 kpl.
łącnik plastikowy	1 kpl.

04

Montaż ościeżnicy

Zanim zamontujesz ościeżnicę, zapoznaj się z instrukcją. Zalecamy wykonanie montażu przez Autoryzowane Grupy Montażowe.

WYROBY MONTUJ W POMIESZCZENIACH Z OSTATECZNIE WYKOŃCZONYMI:



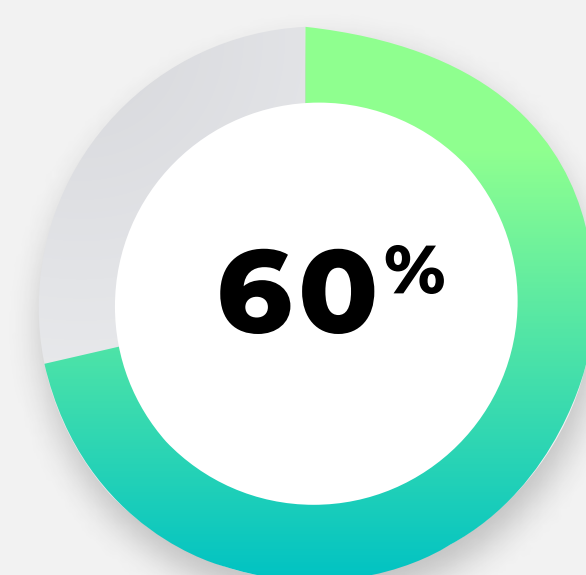
ŚCIANAMI

(tapety, malowanie, kafelkowanie)



PODŁOGAMI

(parkiet, wykładzina, terakota itp.)



**DOPUSZCZALNA WILGOTNOŚĆ
W POMIESZCZENIACH MAX - 60%**

DO MONTAŻU POTRZEBNE BĘDĄ:

blat roboczy, uchwyt montażowy, poduszki montażowe, rozpórki regulowane, pianka montażowa*, klej do drewna, silikon uszczelniający*, poziomica, młotek, wkrętak krzyżowy.



Uwaga!

NIE ROZCINAJ OPAKOWAŃ NOŻEM!

PRZED MONTAŻEM

Zanim rozpoczniesz montaż drzwi sprawdź czy wymiary otworu w ścianie są adekwatne do potrzeb montowanego wyrobu poprzez zmierzenie wysokość, szerokość i grubość muru.

DODATKOWO ZWERYFIKUJ:

grubość muru na całej wysokości powinna być jednakowa

pion ściany przy pomocy poziomicy

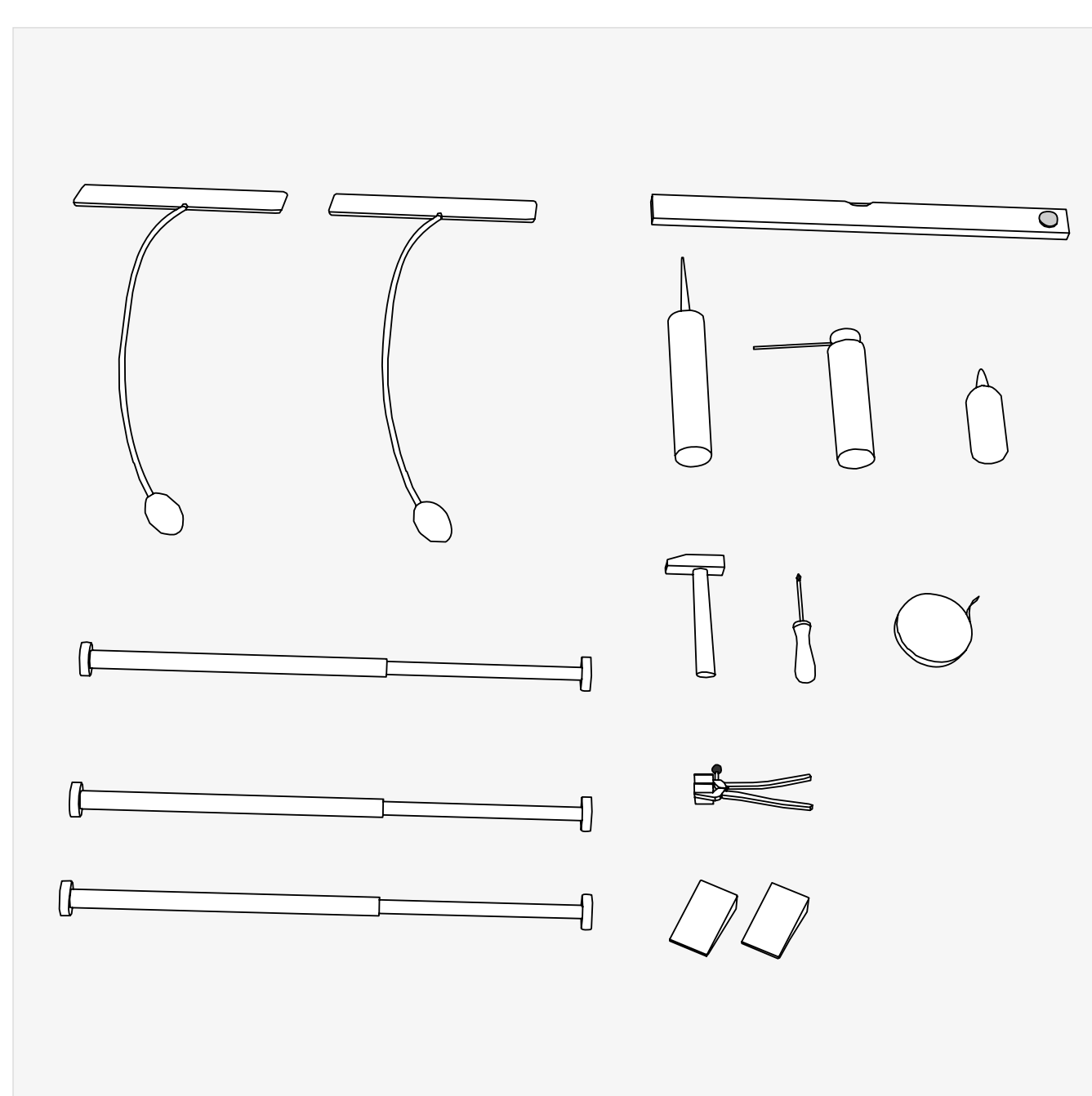
poziom posadzki przy pomocy poziomicy

WAŻNE!

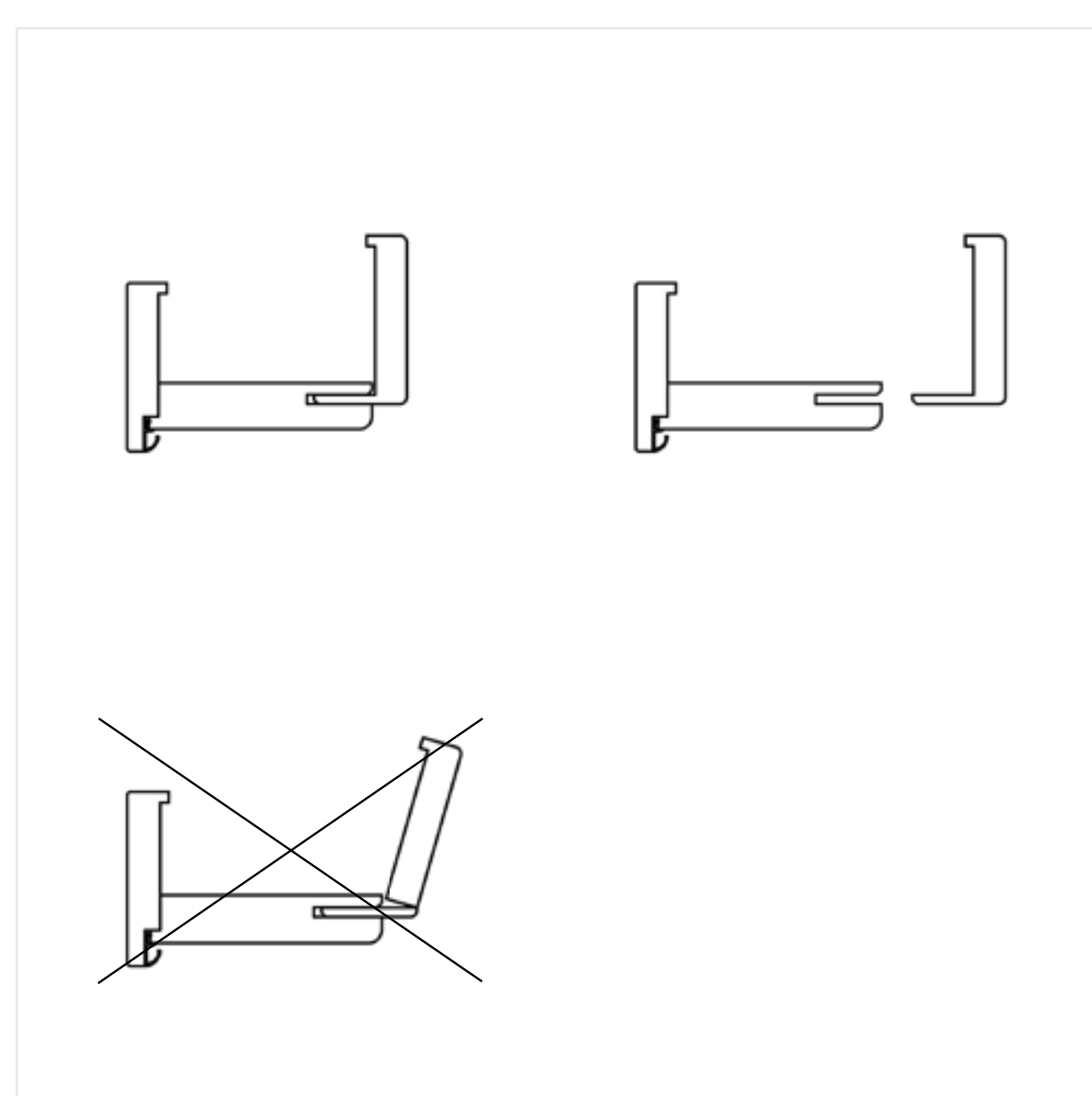
Zakres regulacji szerokości ościeżnicy dobierz po dokładnym sprawdzeniu szerokości całego otworu muru.

W warunkach optymalnych szerokość muru powinna mieścić się w połowie zakresu regulacji ościeżnicy tj. dla muru o gr. 13 cm - ościeżnica Porta SYSTEM „C” (o zakresie regulacji 12-14 cm).

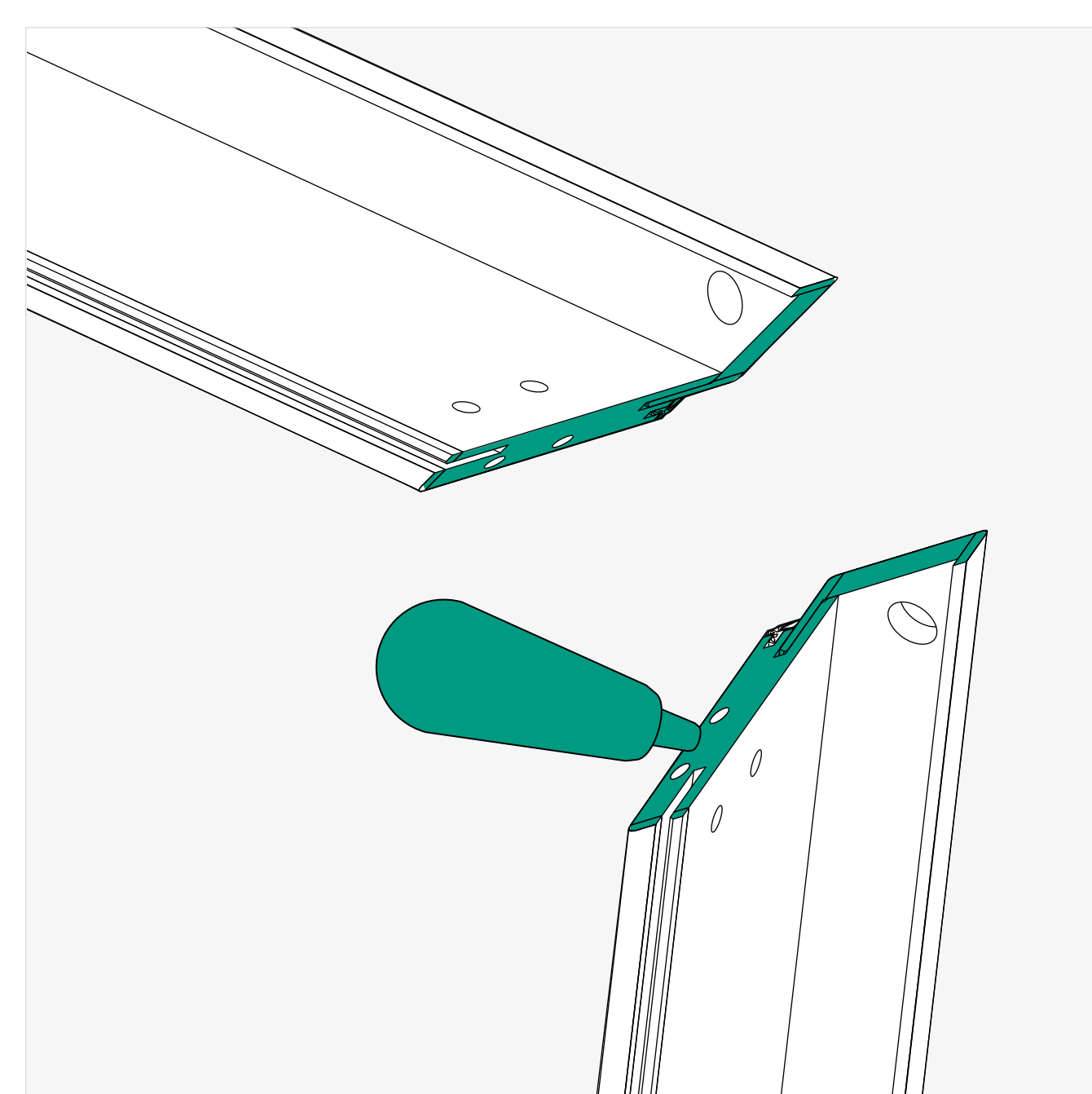
MONTAŻ



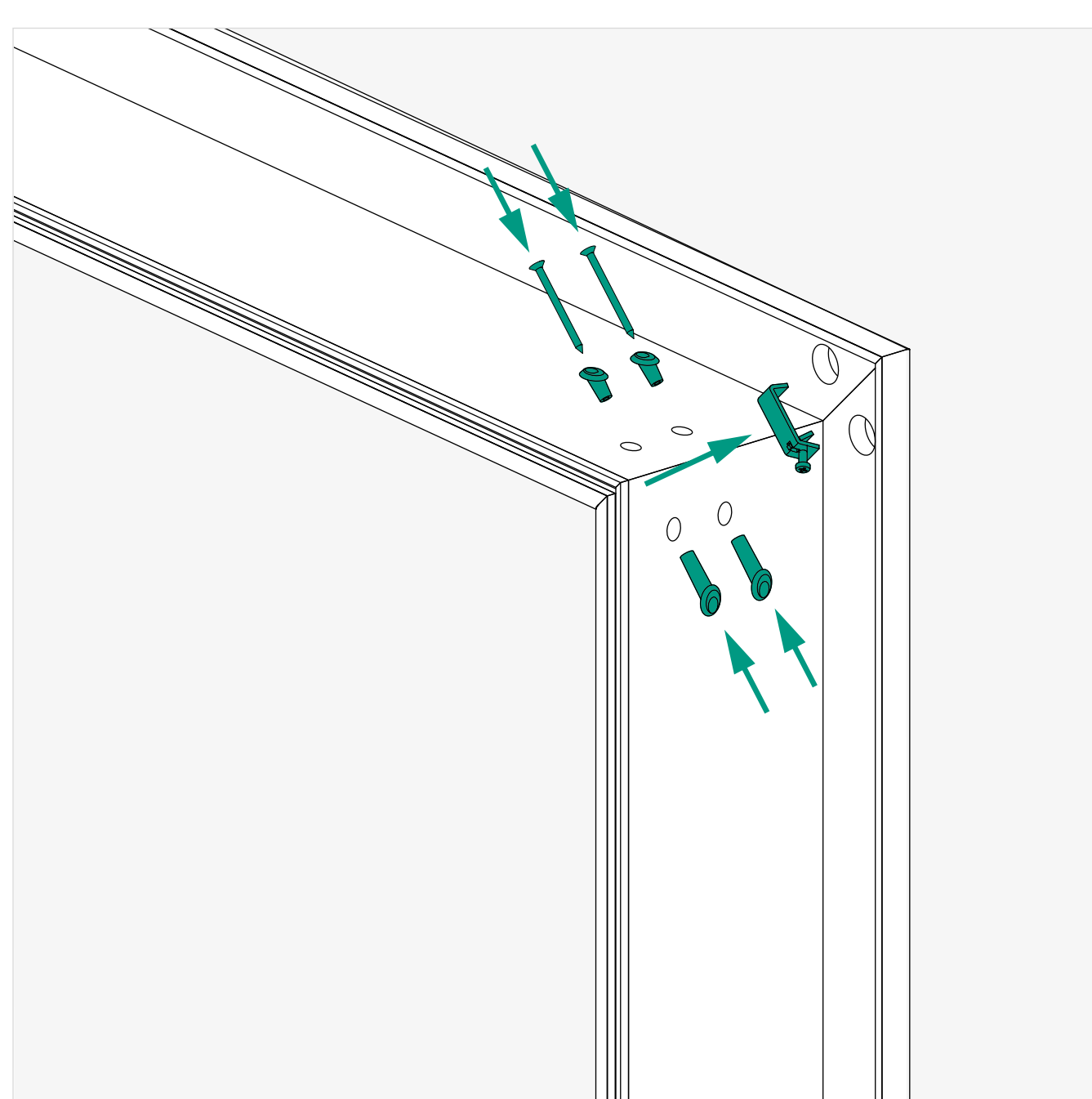
01 Na przygotowanym blacie (czysta równa powierzchnia, która nie spowoduje uszkodzenia montowanych elementów) rozpakuj ościeżnicę.



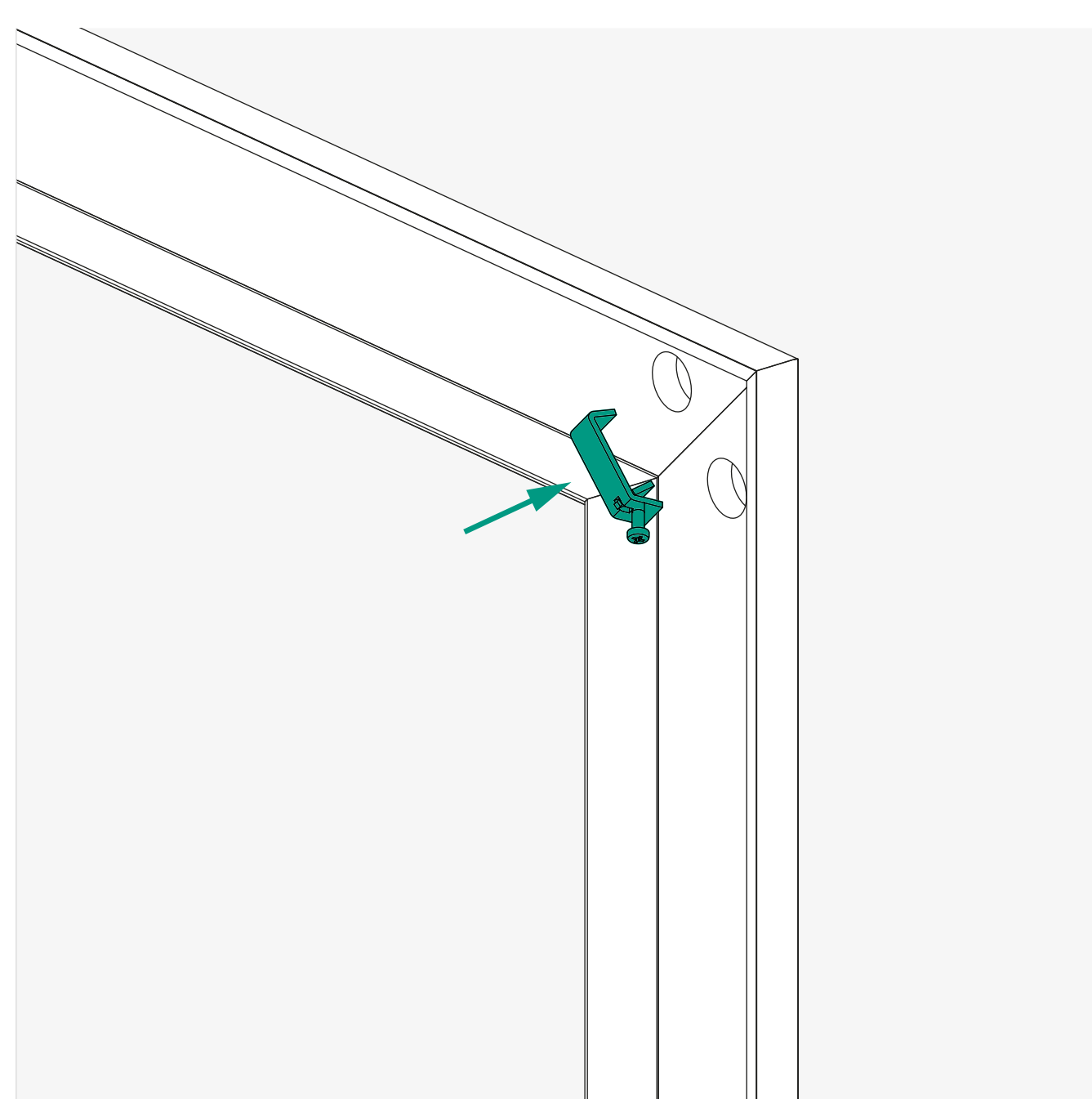
02 Ostrożnie zdemontuj listwę opaskową od strony przeciwnej, niż uszczelka, w sposób pokazany na rys. 5. Listwa jest wklejona punktowo na czas transportu.



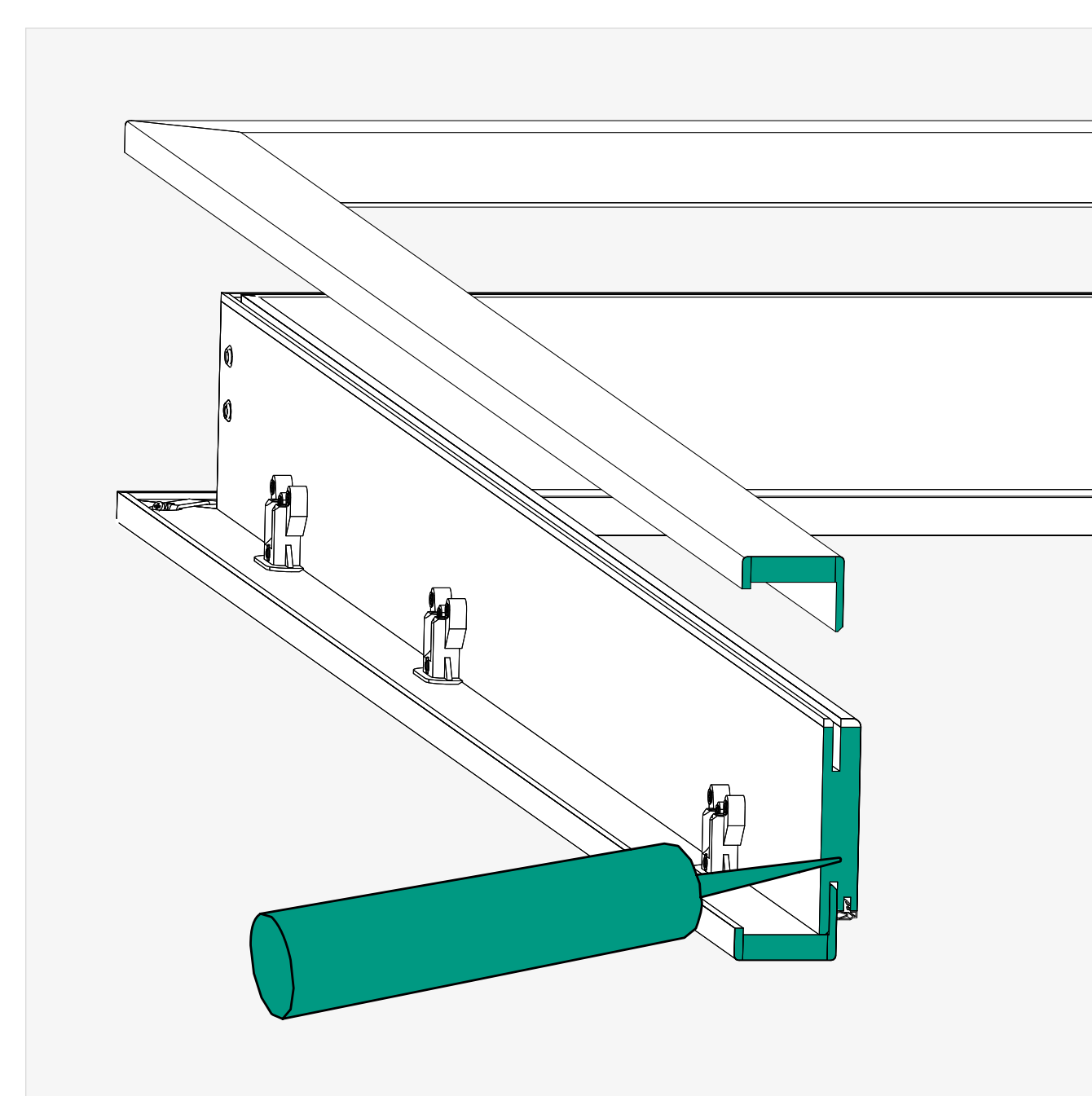
03 Nałóż niewielką ilość kleju do drewna w złączeniach narożników belki poziomej i belek pionowych.



03 Belki pionowe ułóż pod kątem prostym w stosunku do belki górnej. Osadź łączniki listew opaskowych, dokręć wkręty zwracając szczególną uwagę na dokładność połączeń listew opaskowych od strony zewnętrznej (oklecinowanej). Osadź łączniki plastikowe w otworach belki głównej (od 1 do 3) i skręć je (od strony dłuższego białego łącznika) wkrętami. Sprawdź kąt prosty, tą samą operację powtórz.



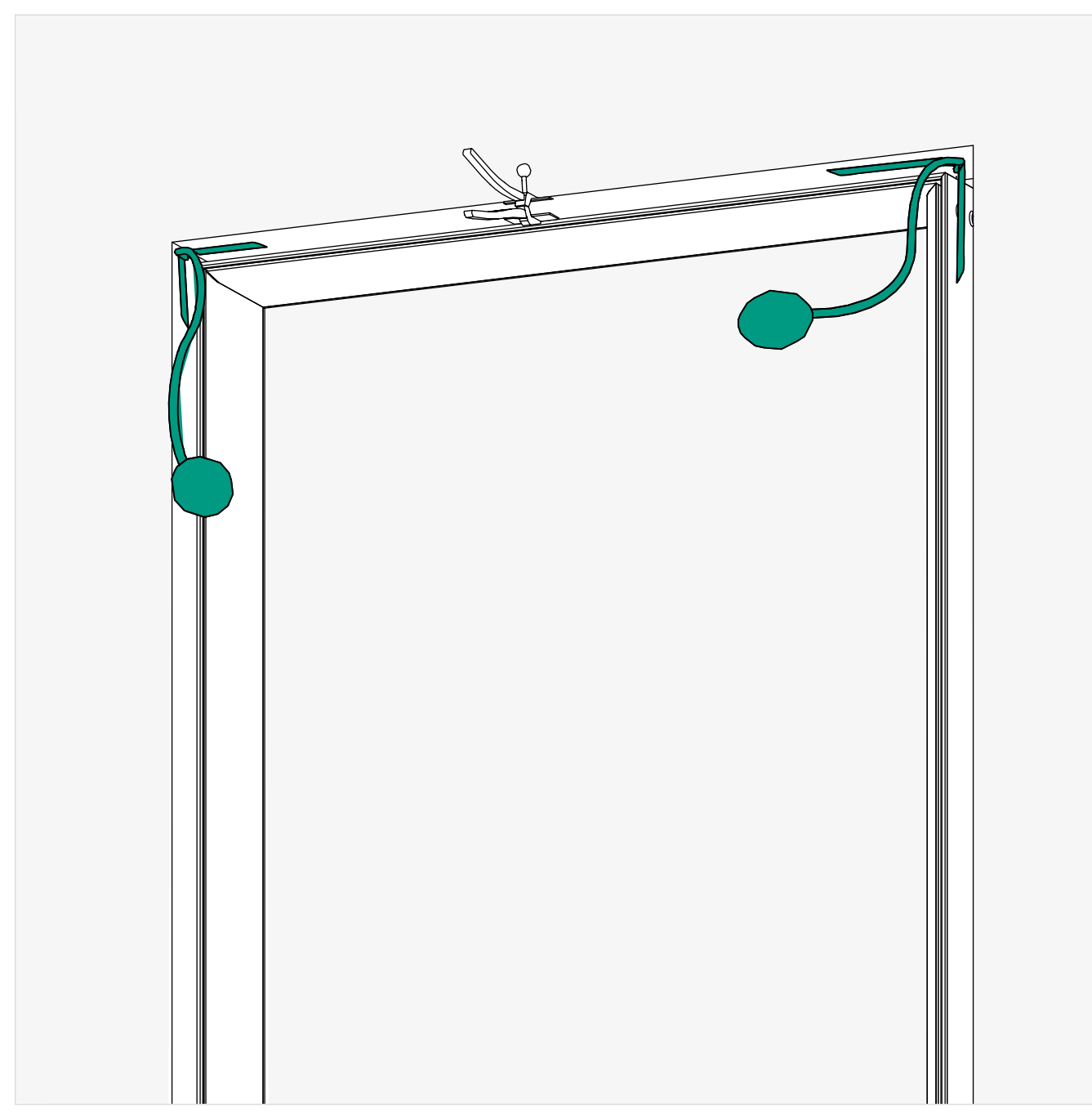
04 Po odstawieniu ościeżnicy ułóż listwy opaskowe na blacie roboczym, połącz je łącznikiem i dokręć wkręty cały czas sprawdzając dokładność połączeń od strony oklecinowanej.



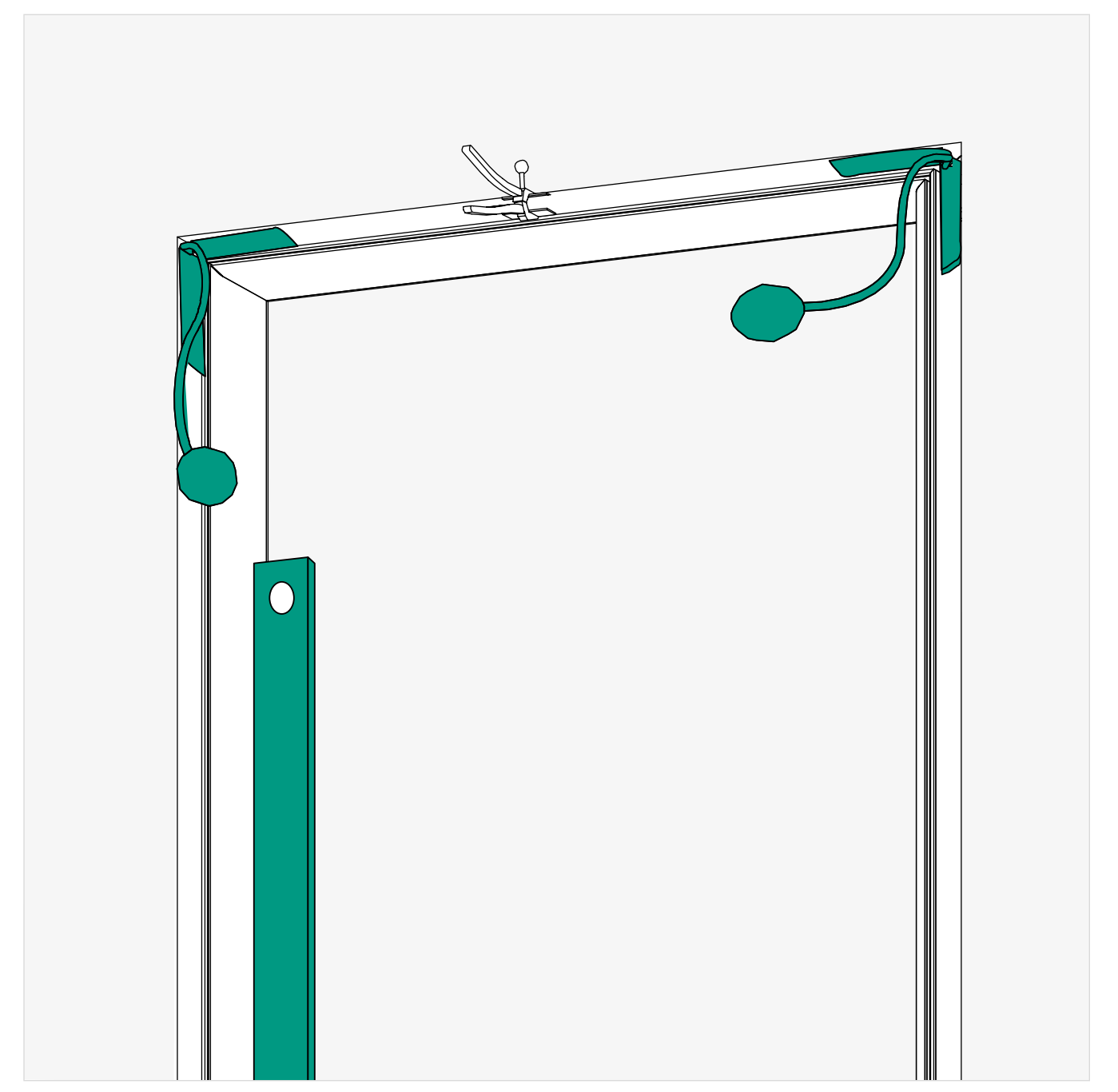
05 Przed montażem dół ościeżnicy zabezpiecz silikonem (z wyjątkiem podłóg pokrytych wykładziną dywanową). Gotową ościeżnicę złożoną z belek głównych umieść w otworze drzwiowym muru. Kątownik ruchomy z rozprowadzonym silikonem odłóż na bok do czasu montażu w kroku 10.



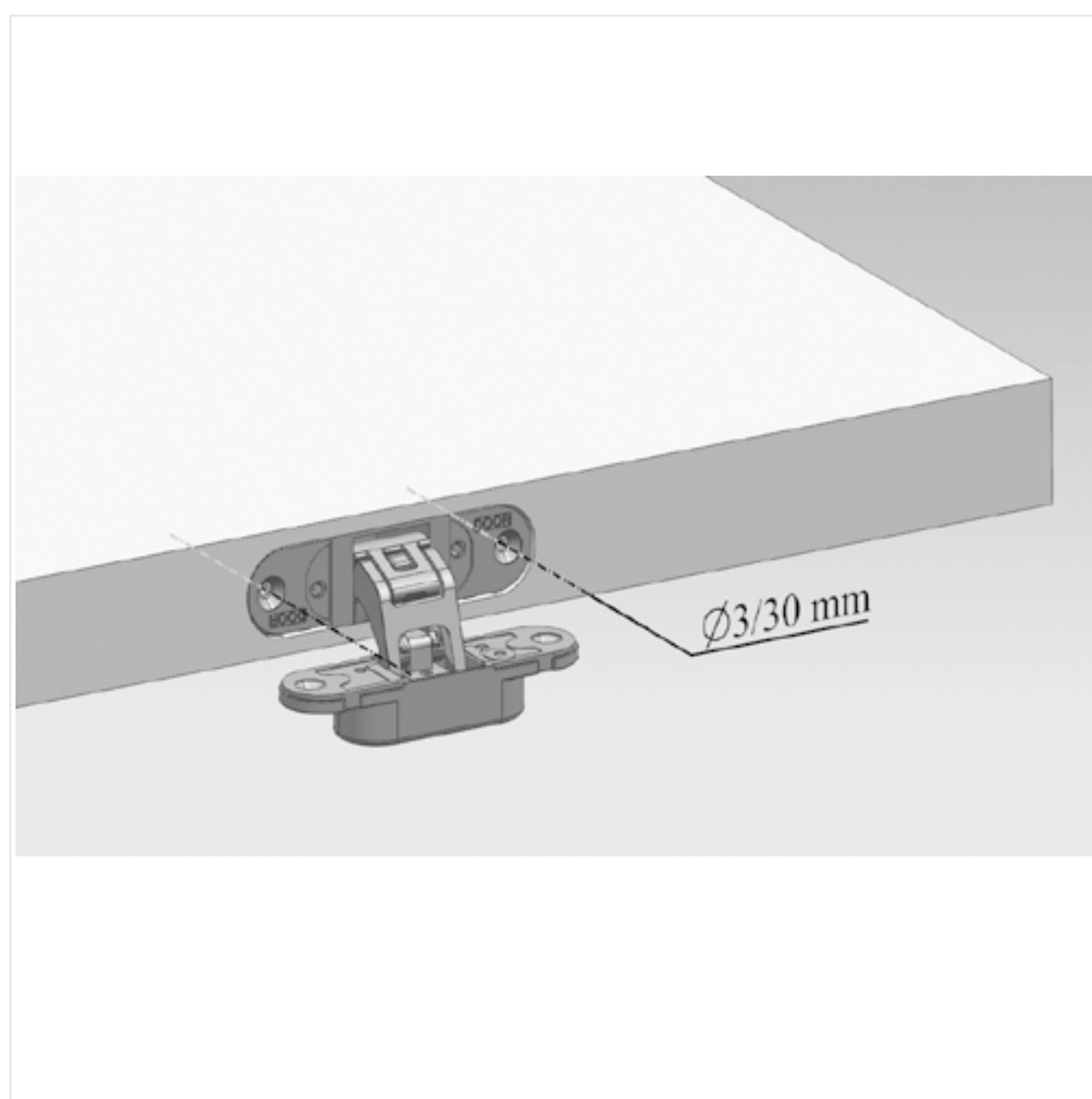
06 Unieruchom ościeżnicę w ścianie przy pomocy uchwytu montażowego mocując go na górnej belce.



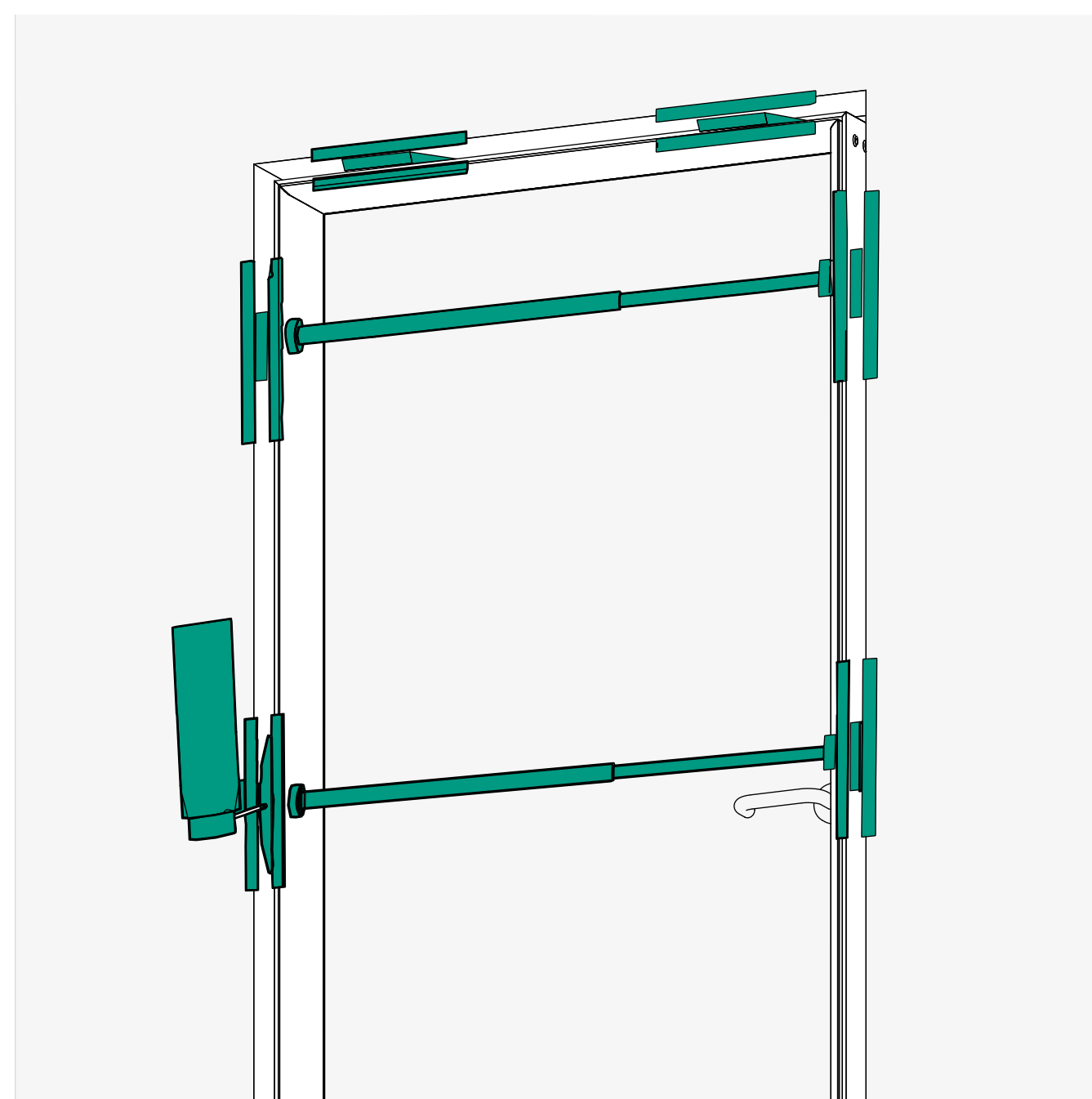
07 Umieść poduszki montażowe w górnych narożnikach (pomiędzy murem, a ościeżnicą). Napompuj równocześnie obie poduszki tak, aby ościeżnica została zablokowana w równej odległości od muru. Zamiast poduszek, możesz użyć uchwytów i klinów montażowych.



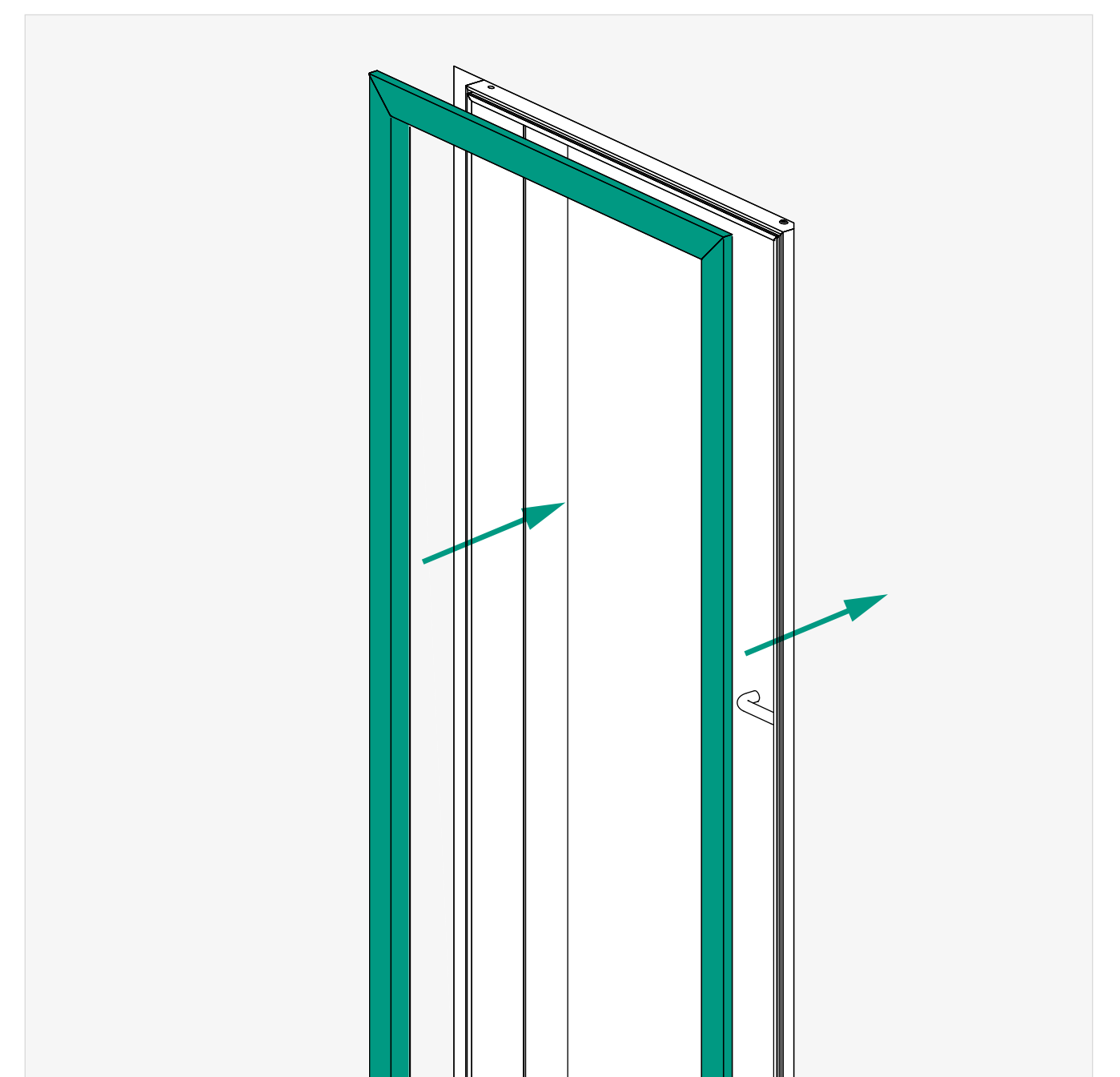
08 Sprawdź poziom górnej belki oraz pionowość bocznych, ewentualnie popraw ustawienia, zmieniając ciśnienie w poduszkach montażowych.



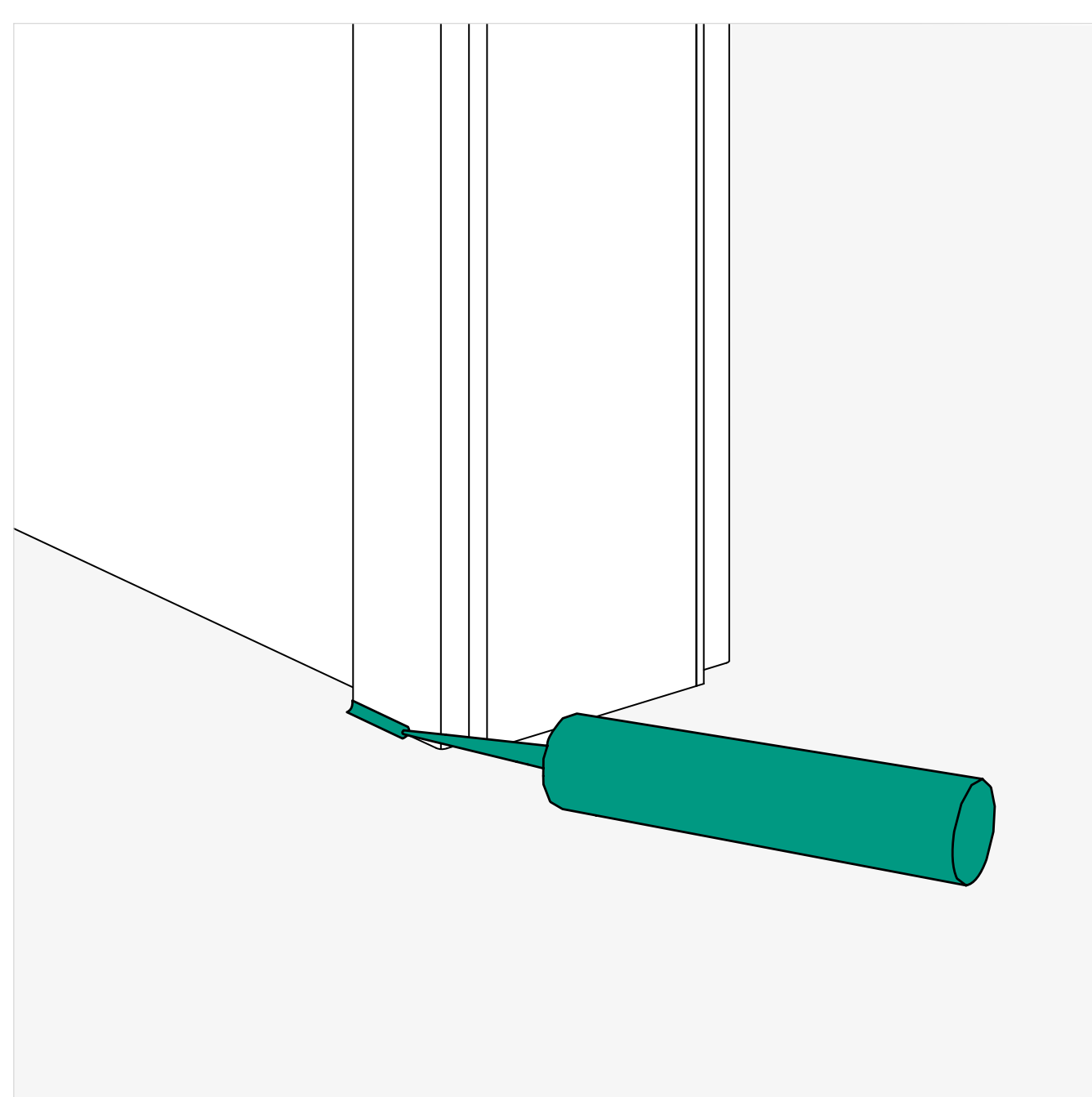
09 Wykonaj nawiert pilotażowy w skrzydle, wiertłem $\varnothing 3/30$ mm pod wkręty montażowe (7). Zamontuj oraz wyreguluj zawiasy. Instrukcja montażu zawiasu umieszczona jest w opakowaniu z zawiasami. Sprawdź ustawienie ościeżnicy i przyleganie do niej skrzydła.



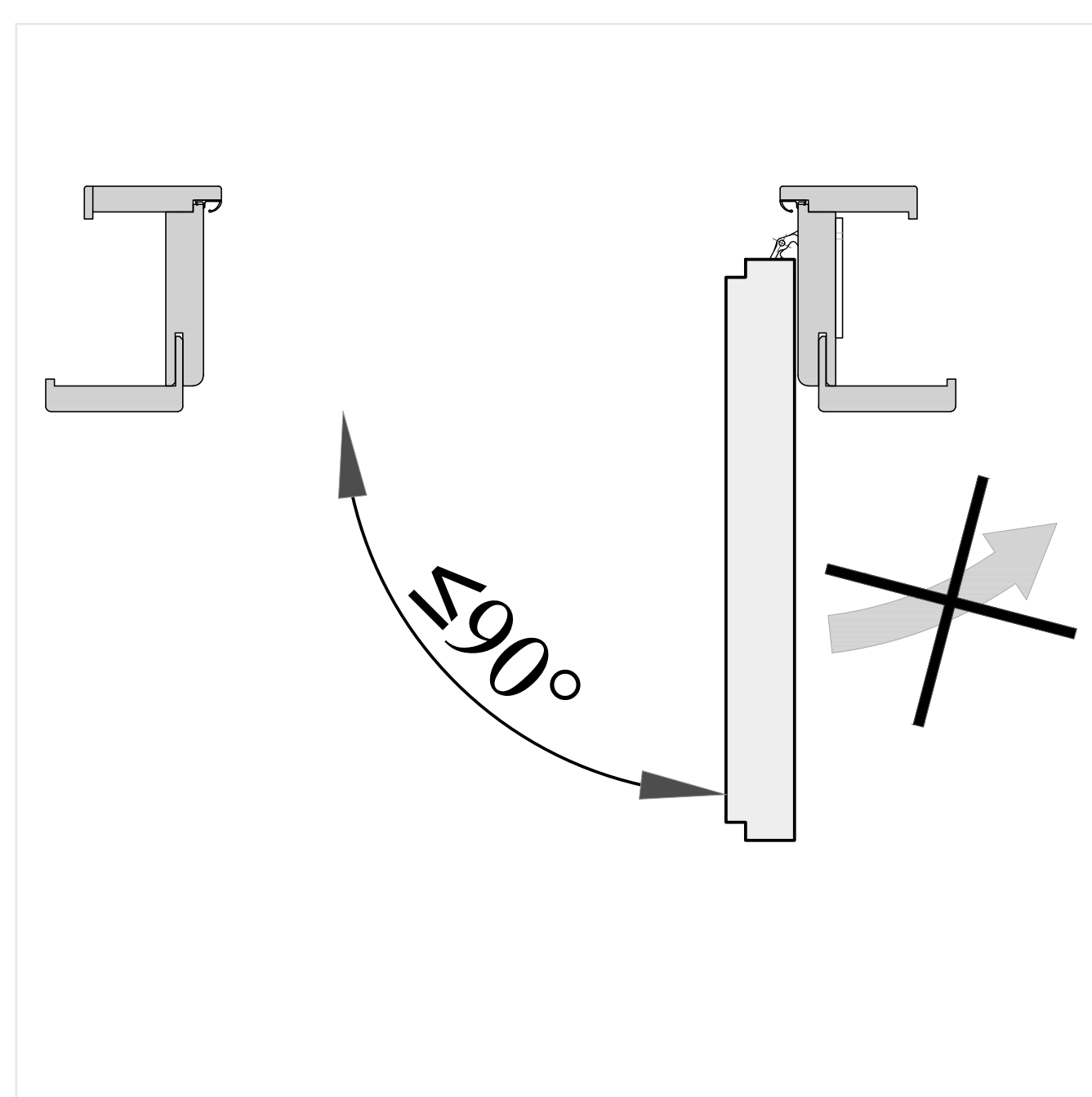
10 Załóż rozpórki regulowane, przyjmując wymiar bezpośrednio pod górną belką, a następnie przesuń w dół. Ustaw je w równych odległościach pomiędzy sobą: pierwszą na samym dole, drugą na wysokości klamki, trzecią około 20-30 cm od góry, po czym ponownie sprawdź przyleganie skrzydła. Wstrzyknij piankę montażową pomiędzy ościeżnicę i mur na wysokości rozpórek. Pozostaw rozpórki na czas zalecany przez producenta pianki. Przy wstrzykiwaniu pianki należy pamiętać, że zwiększy ona wielokrotnie swoją objętość.



11 Nałóż niewielką ilość silikonu w kilku miejscach wyfrezowanego rowka belki zespolonej już osadzonej w ścianie, a następnie wsuń ramę zbudowaną z listew opaskowych.



12 W pomieszczeniach, w których opaski lub dół ościeżnicy stykają się ze zmywalnymi powierzchniami (glazura, zmywalne tapety, boazeria PCV), konieczne jest uszczelnienie tych połączeń ze ścianą i podłogą silikonem o odpowiednio dobranym kolorze. Uszczelnień silikonowych nie stosuje się w przypadku osadzenia ościeżnicy na wykładzinie dywanowej.



13 Zamontuj odbojniki, stopery drzwiowe lub inne środki zapobiegające otwarciu drzwi na kąt większy niż 90 stopni.

UWAGA!



Po zamontowaniu ościeżnicy nie prowadź „mokrych” prac wykończeniowych, jak wylewanie posadzek samopoziomujących, układanie terakoty, glazury, itd.



Przy montażu drzwi z zamkiem patentowym w gnieździe zaczepu zamka wyłam plastikową zaślepkę, poprzez dwukrotny obrót klucza w zamku.



*Substancje chemiczne wykorzystywane podczas montażu stolarki otworowej firmy PORTA KMI Romania muszą mieć odczyn neutralny oraz nie posiadać w swoim składzie: octanów i związków etyloowo-butylowych / patrz Karta Charakterystyki Produktu na stronie: www.porta.com.pl/do-pobrania.

Dotyczy wykorzystywanych: pianek montażowych, silikonów, klejów szybkiego montażu, taśm klejących itd.



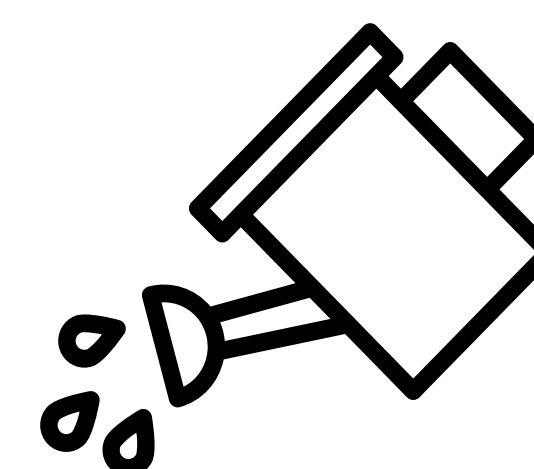
PIELEGNACJA



**CZYŚĆ
ŚRODKAMI DO
KONSERWACJI
MEBLI**



**CHROŃ
PRZED WILGOCIĄ
I PARĄ WODNĄ**



**CHROŃ PRZED
NAMOKNIĘCIEM**

Wyroby drewniane lub wykonane z materiałów drewnopochodnych
czyść środkami przeznaczonymi do konserwacji mebli lub lekko
wilgotną szmatką. Drzwi nie mogą być narażane na bezpośredni
kontakt z wodą.

PRZEZNACZENIE, MONTAŻ, ZASADY UŻYTKOWANIA I KONSERWACJI DRZWI

01/

Drzwi przeznaczone są do zamknięcia otworów budowlanych w ścianach:

- wewnątrzlokalowych, które rozdzielają pomieszczenia charakteryzujące się zbliżoną temperaturą oraz poziomem wilgotności;
- wewnętrznych wejściowych, które rozdzielają pomieszczenia o nieznacznej różnicy temperatur i wilgotności (oddzielenie mieszkania od klatki schodowej);
- zewnętrznych, które rozdzielają pomieszczenia budynku mieszkalnego od przestrzeni zewnętrznej.

02/

Drzwi przeznaczone są do pomieszczeń mieszkalnych oraz innych lokali, w których nie są wymagane drzwi techniczne lub specjalnego przeznaczenia, eksploatowanych w normalnych warunkach naszej strefy klimatycznej (30-60% wilgotności względnej).

03/

Drzwi nie należy montować w pomieszczeniach o wilgotności przekraczającej 60%, np. łaźnie, pralnie, sauny, baseny itp.

04/

Zalecamy dokonanie pomiaru, doboru i montażu drzwi przez Autoryzowane Grupy Montażowe.

05/

Przed dokonaniem montażu dokładnie sprawdzić, czy dostarczone wyroby są:

- zgodne z zamówieniem i fakturą pod względem liczby i asortymentu
- nieuszkodzone w miejscach wcześniej zakrytych opakowaniem.

06/

Montaż drzwi wykonuj w pomieszczeniach z kompletnie wykończonymi ścianami (wymalowane, wytapetowane, wykafelkowane itp.). Wykończenie powinno być doprowadzone do krawędzi ściany (otworu w murze).

07/

W ościeżnicach przeznaczonych do pomieszczeń (nie dotyczy ościeżnic metalowych), w których podłoga będzie zmywana na mokro, dolną krawędź przed montażem zabezpiecz silikonem. Po zamontowaniu ościeżnicy obowiązkowo uszczelnij silikonem połączenie ościeżnicy z podłogą i ścianą.

08/

Stosuj klamki z sztyldem lub rozetą o wymiarach dostosowanych do rozmiarów nawiertów w skrzydle.

09/

Drzwi oraz ościeżnice metalowe transportuj i przechowuj w pozycji pionowej, ustawiając je na dolnej krawędzi lub w pozycji poziomej na paletach z zastosowaniem przekładek.

10/

Ościeżnice zapakowane w paczki można transportować i przechowywać poziomo na paletach w max. 10 warstwach z zastosowaniem przekładek.

11/

Magazynuj i przechowuj wyroby tylko w miejscach suchych, ogrzewanych i niezawilgoconych. Nigdy nie trzymaj ich w budynkach w stanie surowym w wilgotnych piwnicach lub garażach.

12/

Drzwi są wykonane w oparciu o normy PN EN 1530:2001; PN EN 1529:2001 które określają dopuszczalne odchylenia i tolerancje wymiarowe.

13/

Do produkcji drzwi użyto klejów spełniających wymagania klasy trwałości odpowiednio D3 i D4 (wg. PN EN 204:2002).

14/

Wyroby lakierowane ostatecznie lakierami wodnymi w trakcie użytkowania z upływem czasu podlegają naturalnemu zużyciu: ścieraniu, matowieniu, żółknięciu itp.

15/

Wyroby drewniane lub wykonane z materiałów drewnopochodnych należy czyścić środkami przeznaczonymi do konserwacji mebli lub lekko wilgotną szmatką. Drzwi wewnętrzne, wejściowe i wewnątrzlokalowe nie mogą być narażane na bezpośredni kontakt z wodą.

16/

Zachowaj szczególną ostrożność przy czyszczeniu wyrobów wyposażonych w dodatkowe powierzchnie metalowe (np. panele metalowe). Stosowanie środków takich jak: mlecza czyszczące, druczane szczotki i gąbki wyłożone materiałami ściernymi może spowodować powstanie uszkodzeń powierzchni i zarysowań. Uszkodzenia powstałe wskutek niewłaściwego czyszczenia elementów metalowych nie są podstawą do reklamacji.

17/

W pomieszczeniach o dużym nasileniu ruchu np. budynki użyteczności publicznej nie zalecamy stosowania lakierowanych klamek mosiężnych.



Potrzebujesz pomocy?

Wypełnij formularz:

Zadzwoń:

58 58 58 056

PORTA DRZWI #WYBIERAM POLSKIE PRODUKTY

O Nas Kariera Do Pobrania Blog Kontakt Unia Europejska

TOP KOLEKCJE PRODUKTY KATALOGI SIEĆ SPRZEDAŻY MONTERZY

Chcesz dołączyć do grona naszych sprzedawców/punktów sprzedaży?
Prowadzisz biznes i szukasz spersonalizowanej oferty?
Zadaj pytanie Regionalnemu Kierownikowi Sprzedaży.

FORMULARZ KONTAKTOWY

Temat wiadomości (*)

Imię i nazwisko (*)

E-mail (*)

Telefon (*)

Kod pocztowy (*)

Wybierz region (*)

Treść wiadomości (*)

Administratorem Twoich danych jest PORTA KMI POLAND spółka akcyjna z siedzibą w Bolszewie, ul. Szkolnej 54 (84-239), KRS: 0000838758. [więcej...](#)

Zaznacz, aby wysłać wiadomość

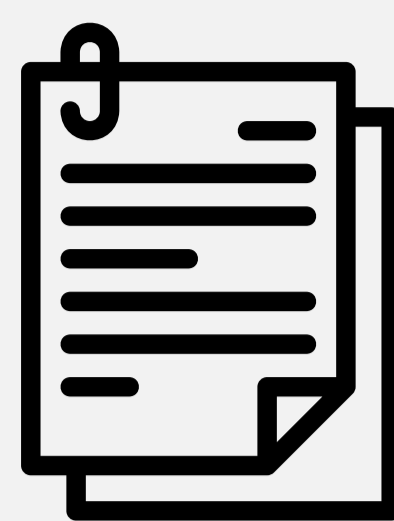
Nie jestem robotem

reCAPTCHA Prywatność - Warunki

WYŚLIJ

* - pole wymagane

ROZWIN | KARIERA | BLOG | EXTRANET | INWESTORZY | STREFA ARCHITEKTA | MONTERZY | Wpisz czego szukasz



WARUNKI GWARANCJI

Uwaga! Przed przystąpieniem do czynności montażowych zapoznaj się z instrukcją montażu.

01/

PORTA KMI Romania S.R.L z siedzibą w Zona Industrială N-V, Str. III, nr. 11; Arad, 310 491; O.P. 8, C.P. 123, România; jako Gwarant udziela gwarancji na swoje wyroby na terenie Rzeczypospolitej Polskiej pod warunkiem, że zostaną one zamontowane zgodnie z instrukcją montażu stanowiącą integralną część Karty Gwarancyjnej oraz będą użytkowane zgodnie z ich przeznaczeniem. Gwarancja obejmuje wady materiałów i wykonania wyrobów PORTA KMI Romania. W wykonywaniu obowiązków gwarancyjnych pośredniczą na podstawie umów dealerskich przedstawiciele Gwaranta – Dealerzy PORTA KMI Romania, którzy pośredniczyli w sprzedaży.

02/

Okres gwarancji na wyroby firmy PORTA KMI Romania wynosi 24 miesiące.

03/

Okres gwarancji liczony jest od daty sprzedaży uwidocznionej na dowodzie zakupu (fakturze).

04/

Gwarancją nie są objęte produkty poekspozycyjne.

05/

Warunkiem świadczenia usług gwarancyjnych jest przedłożenie przez Kupującego w punkcie sprzedaży karty gwarancyjnej wraz z dowodem zakupu produktu PORTA.

06/

Gwarant zobowiązuje się do wykonania swoich obowiązków wynikających z gwarancji w terminie 60 dni od momentu dostarczenia rzeczy będącej przedmiotem zgłoszenia do siedziby Gwaranta. Świadczenia w zakresie gwarancji na rzecz Gwaranta, pełnią wskazani przedstawiciele Gwaranta - Dealerzy PORTA KMI Romania.

07/

Zwłoka w załatwieniu reklamacji nie zachodzi, gdy oględzin, wymiany lub naprawy nie dokonano z przyczyn leżących po stronie Kupującego.

08/

W okresie gwarancji (patrz punkt 2) producent zobowiązuje się do nieodpłatnej naprawy albo wymiany wadliwego wyrobu.

09/

Oceny charakteru wady i sposobu załatwienia reklamacji dokonuje przedstawiciel Sprzedającego lub Gwaranta.

10/

Warunkiem rozpatrzenia reklamacji dotyczącej widocznej usterki jakości jest zgłoszenie jej przed montażem z jednoczesnym odstąpieniem od czynności montażowych. Za instalowanie akcesoriów traktowane jest jako rozpoczęcie montażu wyrobu.

11/

Nie zerwanie folii ochronnej niezwłocznie po montażu z produktów wykonanych z blach laminowanych skutkuje utratą gwarancji na wygląd powłoki dekoracyjnej. Uszkodzenia folii ochronnej nie czynią produktu wadliwym. Należy usunąć folię ochronną w miejscu uszkodzenia i sprawdzić stan folii dekoracyjnej.

12/

Gwarancja wygasa w przypadku:

- dokonania przez osobę nieupoważnioną jakichkolwiek przeróbek w skrzydle lub ościeżnicy,
- naruszenia konstrukcji wyrobu,
- zdjęcia tabliczki znamionowej z wyrobów certyfikowanych.

13/

Gwarancją nie są objęte:

- mechaniczne uszkodzenia oraz wady zewnętrzne powstałe na skutek nieprzestrzegania prawidłowych zasad w trakcie transportu, składowania i przechowywania wyrobów,
- przebarwienia i odkształcenia, uszkodzenia elementów i podzespołów powstałe na skutek pęcznienia materiału, spowodowanych nadmierną wilgotnością powietrza w pomieszczeniach (drzwi powinny być osadzone po wykonaniu tzw. prac mokrych: np. po położeniu tynków, posadzek, w pomieszczeniach suchych i przewiewnych), lub wynikające z bezpośredniego kontaktu wyrobu z cieczą,
- przebarwienia, sęki, zawoje włókien, różnice kolorystyczne oraz wyciągnięcia
- struktury drewna, wynikające z niepowtarzalnej specyfiki naturalnych oklein,
- wady powstałe na skutek nieprawidłowego zabezpieczenia wyrobu na czas robót budowlanych (np. zabrudzenia zaprawą, tynkiem lub pianką; czyszczenia gruboziarnistymi środkami czyszczącymi lub agresywnymi środkami chemicznymi),
- producent nie odpowiada za uszkodzenia powłoki lakierniczej i laminowanej powstałe w wyniku oklejenia wyrobu taśmami samoprzylepnymi,
- wady powstałe na skutek niewłaściwego użytkowania lub niedbałości Kupującego,
- montaż wyrobu,
- wadliwe działanie wyrobu będące skutkiem zdarzeń losowych, niezależnych od producenta i warunków eksploatacji (powódź, pożar, włamanie itp.),
- naturalne zużycia eksploatacyjne wyrobu,
- powierzchnie malowane proszkowo w wykonaniu podkładowym,
- powierzchnie lakierowane proszkowo w wykonaniu ostatecznym, gdy zostały one przemalowane samodzielnie przez Kupującego,
- reklamacjami nie są objęte czynności związane z pielęgnacją, konserwacją wyrobu oraz regulacjami akcesoriów,
- uszkodzenia produktu powstałe na skutek wykorzystania podczas montażu środków chemicznych o odczynie innym niż neutralny tj. posiadające w swoim składzie: octany i związki etylowo-butylowe / patrz stosowna Karta Charakterystyki Produktu.

14/

Gwarancja na sprzedany towar nie wyłącza, nie ogranicza ani nie zawiesza uprawnień kupującego wynikających z przepisów o rękojmi za wady rzeczy sprzedanej.

W przypadku skorzystania przez Klienta z prawa do gwarancji, Administratorem danych jest PORTA KMI Romania S.R.L (Gwarant) z siedzibą w Zona Industrială N-V, Str. III, nr. 11; Arad, 310 491; O.P. 8, C.P. 123, România; dane będą przetwarzane w celu rozpatrzenia reklamacji.

Podanie danych jest dobrowolne, jednakże ich niepodanie może uniemożliwić skorzystanie z uprawnień wynikających z gwarancji. Klient ma prawo dostępu do treści swoich danych oraz ich poprawiania.

Szczegółowe informacje na temat przetwarzania danych osobowych znajdują Państwo pod adresem:

https://www.porta.com.pl/documents/porta_rod.pdf

