

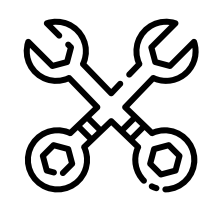


KARTA GWARANCYJNA

Z INSTRUKCJĄ MONTAŻU

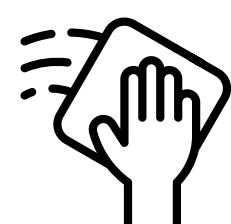
Moduł RETRO, Panel Regulujący,
Listwy przypodłogowe i ścienne

numer: 021.2



STR 2 / **PRZED MONTAŻEM**

O CZYM PAMIĘTAĆ, ABY DOBRZE
PRZYGOTOWAĆ SIĘ DO MONTAŻU.



STR 6 / **PIELĘGNACJA**

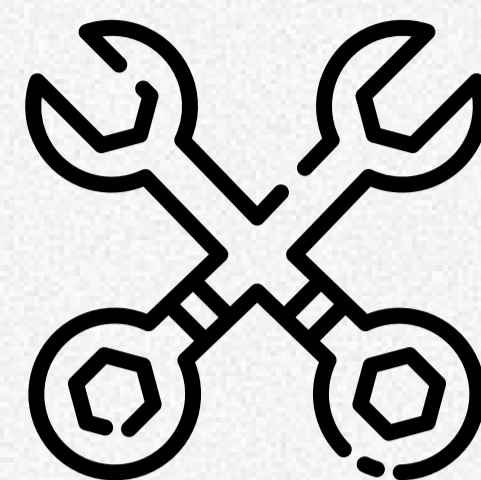
JAK PRAWIDŁOWO
DBAĆ O SWOJE DRZWI.



STR 9 / **WARUNKI
GWARANCJI**

INFORMACJE DOTYCZĄCE
OCHRONY GWARANCYJNEJ
TWOICH DRZWI.





PRZED MONTAŻEM

**Zanim zamontujesz ościeżnicę,
zakończ prace mokre i zapoznaj się z instrukcją.**

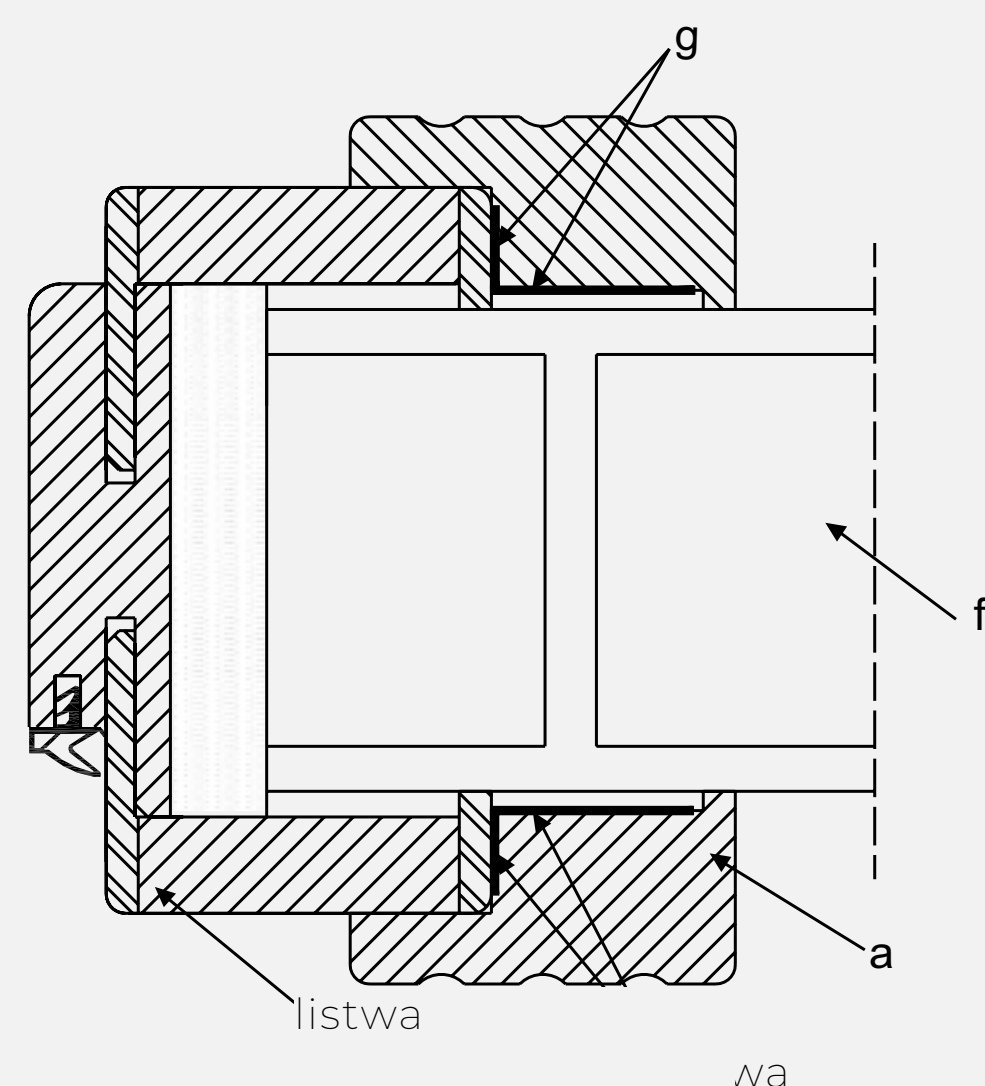
Zalecamy wykonanie montażu
przez Autoryzowane Grupy Montażowe.

<https://www.porta.com.pl/monterzy>

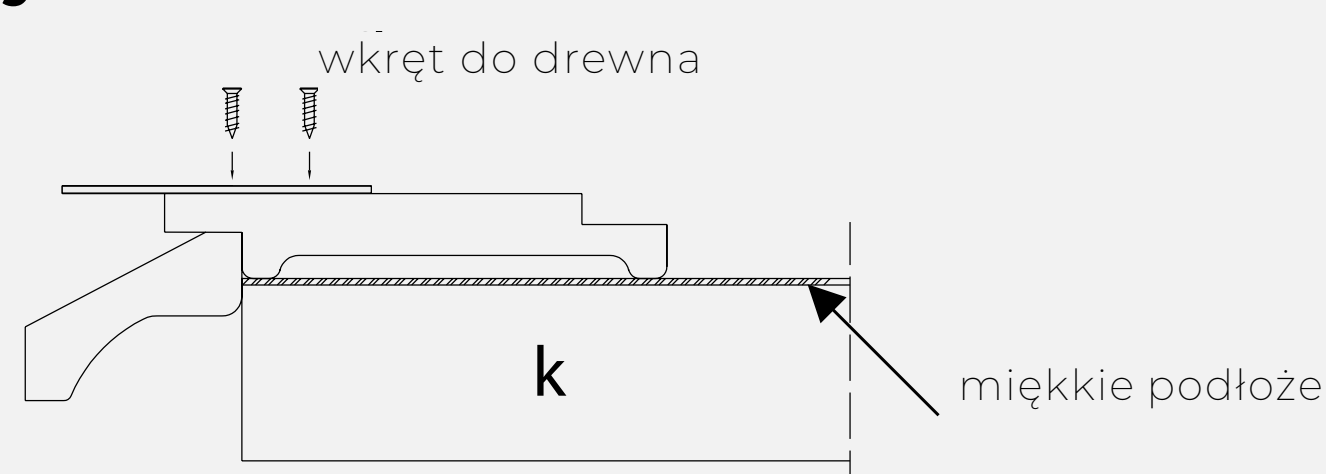
01

Moduł RETRO

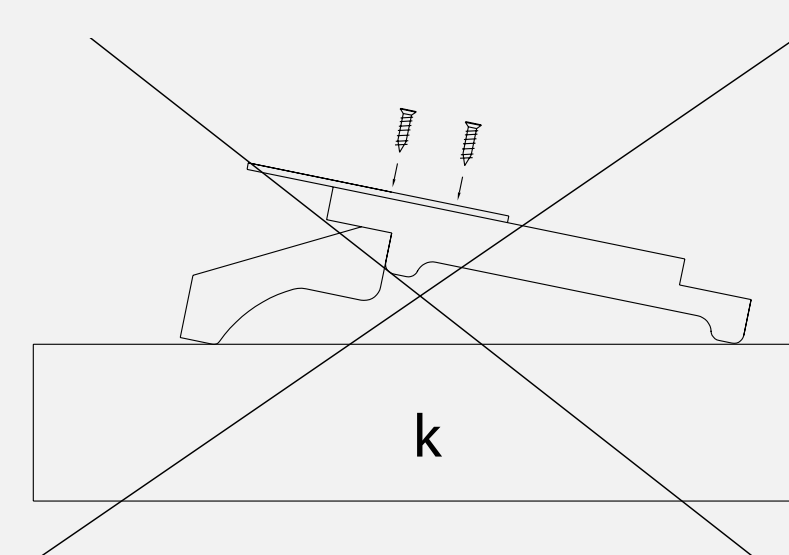
Rys. 1



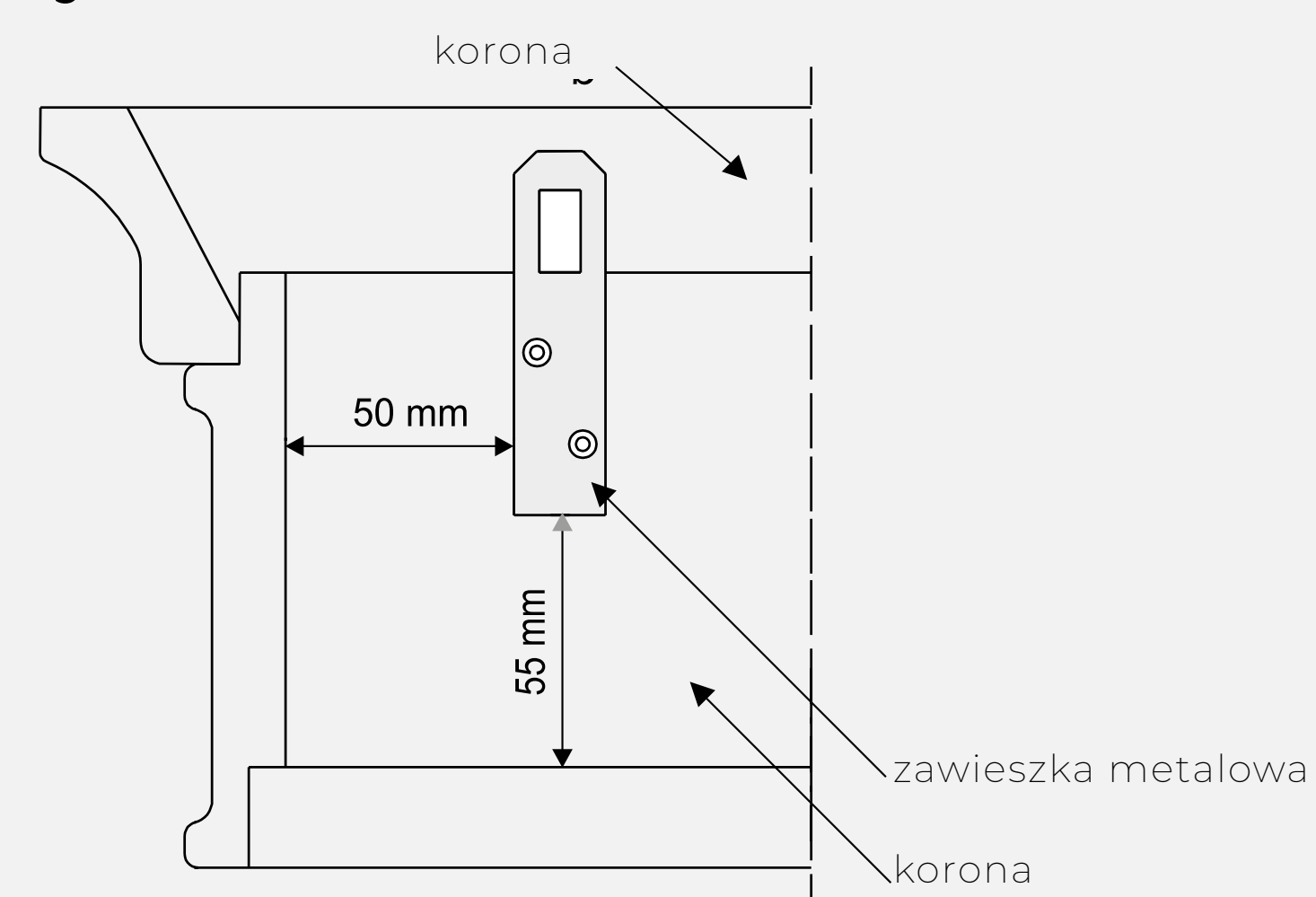
Rys. 2.1



Rys. 2.1



Rys. 3



Kompletny Moduł RETRO składa się z korony oraz dwóch pionowych listew ozdobnych. Moduł RETRO przystosowany jest wyłącznie do montażu na ościeżnicy Porta SYSTEM.

Montażu wykonaj w kolejności:

LISTWY

Listwa2 szt.

Montaż:

1. Wyjmij listwy z opakowania,
2. Przy pomocy kleju* montażowego w miejscach pokazanych na rys. 1 [g] przyklej listwy do kątowników ościeżnicy [e] i do ściany [f].

KORONA

Korona 1 szt.
Zawieszka metalowa 2 szt.
Wkręt do drewna 4 szt.
Kołek rozporowy z hakiem prostym ... 2 szt.

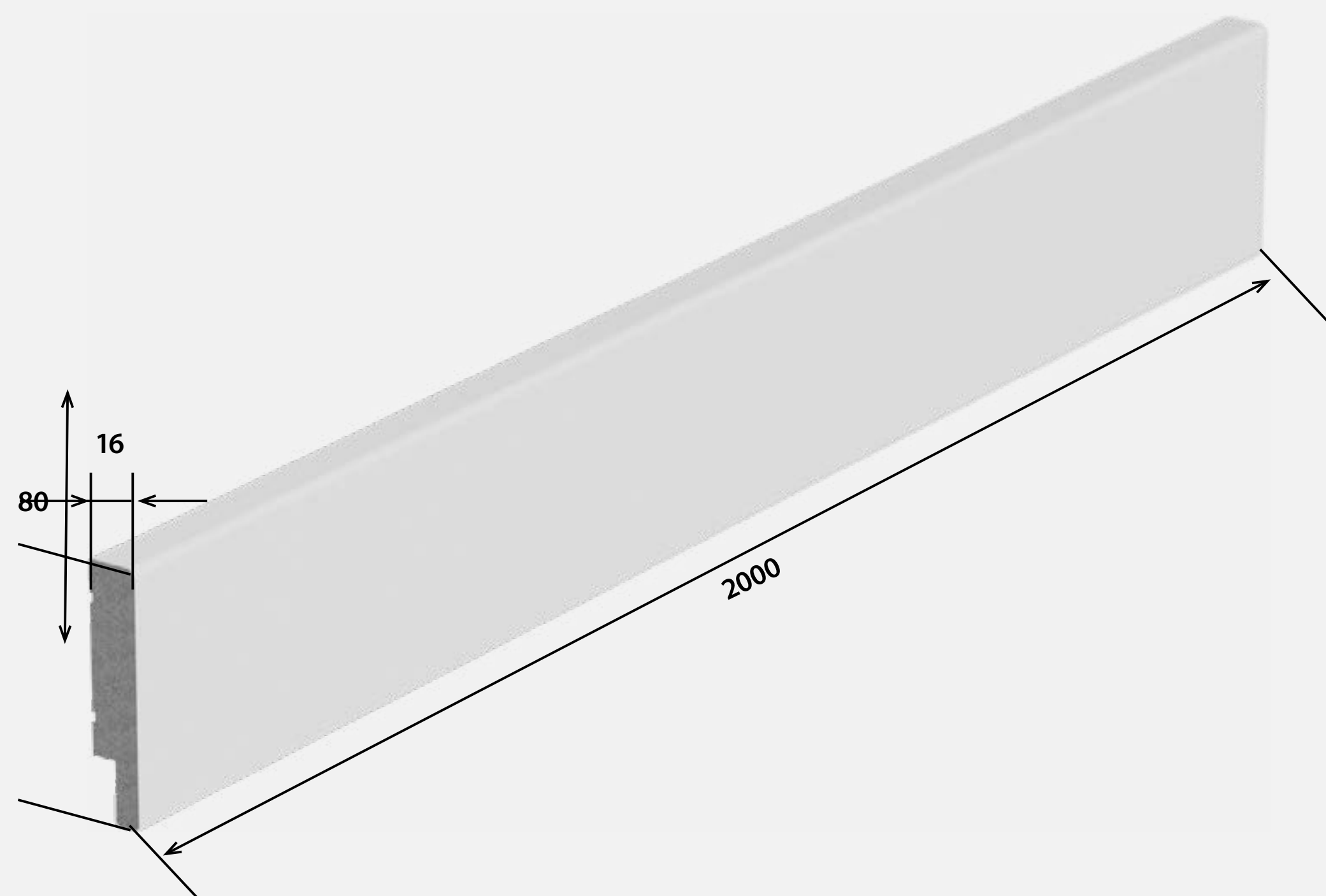
Montaż:

1. Wyjmij koronę z opakowania i ułóż na miękkim podłożu [j], tak aby korona opierała się tylko na podstawie np. przy krawędzi stołu [k] (rys. 2.1 DOBRZE, rys. 2.2 ŹLE),
2. Za pomocą dołączonych wkrętów [d] przykręć zawieszki metalowe (patrz rys. 3),
3. Przyłóż koronę do ościeżnicy i zaznacz na ścianie miejsca na kołki rozporowe,
4. Zamontuj kołki rozporowe wraz z hakami w ścianie,
5. Zawieś koronę.

02

Listwy

Listwa przypodłogowa



Listwa ścienna



LISTWY

- a. Listwa przypodłogowa1 lub 5 szt.
- b. Listwa ścienna4 szt.

Montaż:

1. Wyjmij listwy z opakowania,
2. Przy pomocy kleju* montażowego w miejscach pokazanych na rys. 1 [g] przyklej listwy do kątowników ościeżnicy [e] i do ściany [f].

Przed dokonaniem montażu dokładnie sprawdzić, czy dostarczone wyroby są:

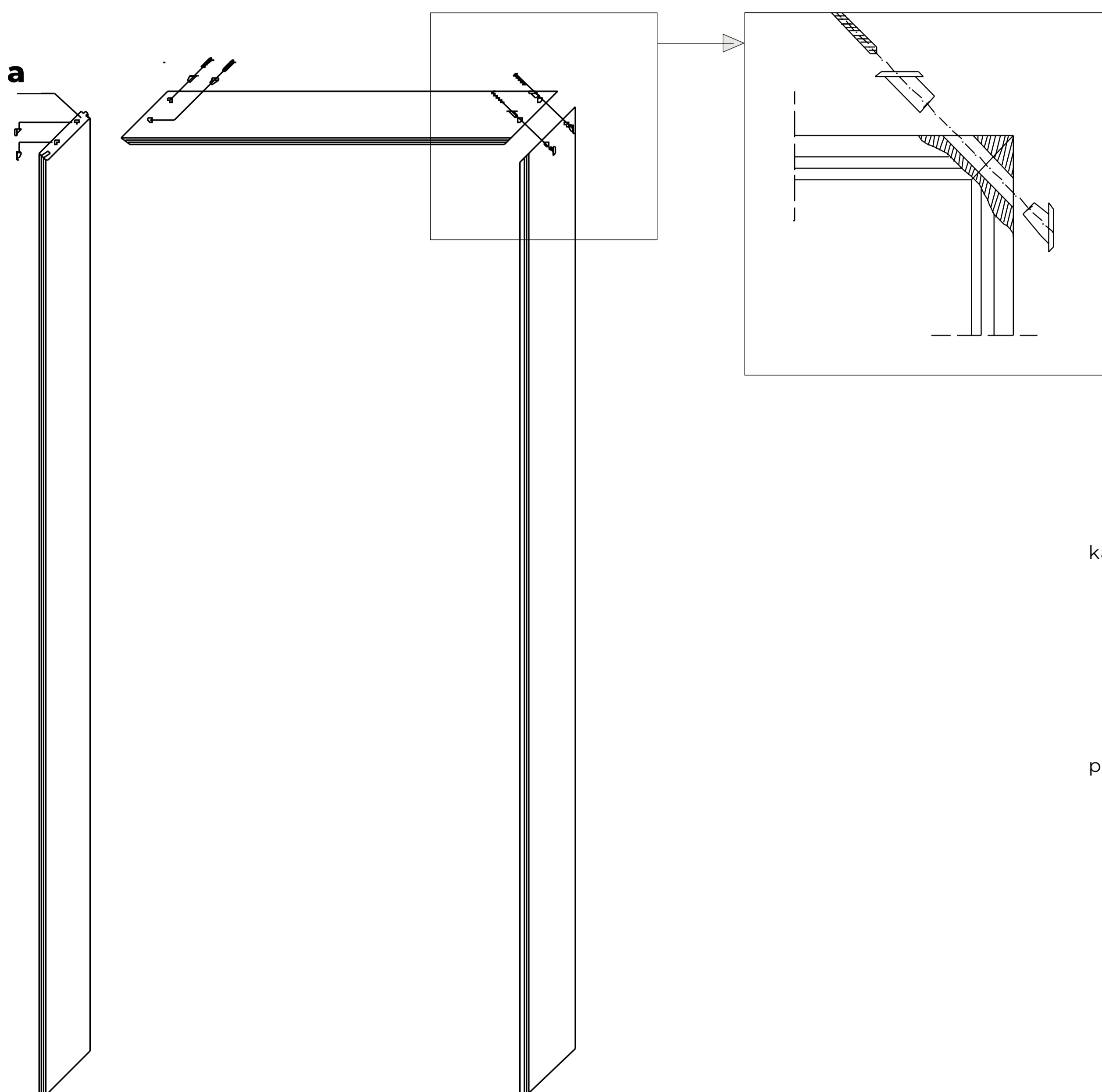
- zgodne z zamówieniem i fakturą pod względem ilości i asortymentu
- nieuszkodzone w miejscach wcześniej zakrytych opakowaniem

1. Wyjmij listwy z opakowania.
2. Przytnij listwy na odpowiedni wymiar.
3. Przy pomocy kleju montażowego* przyklej listwy do ściany.

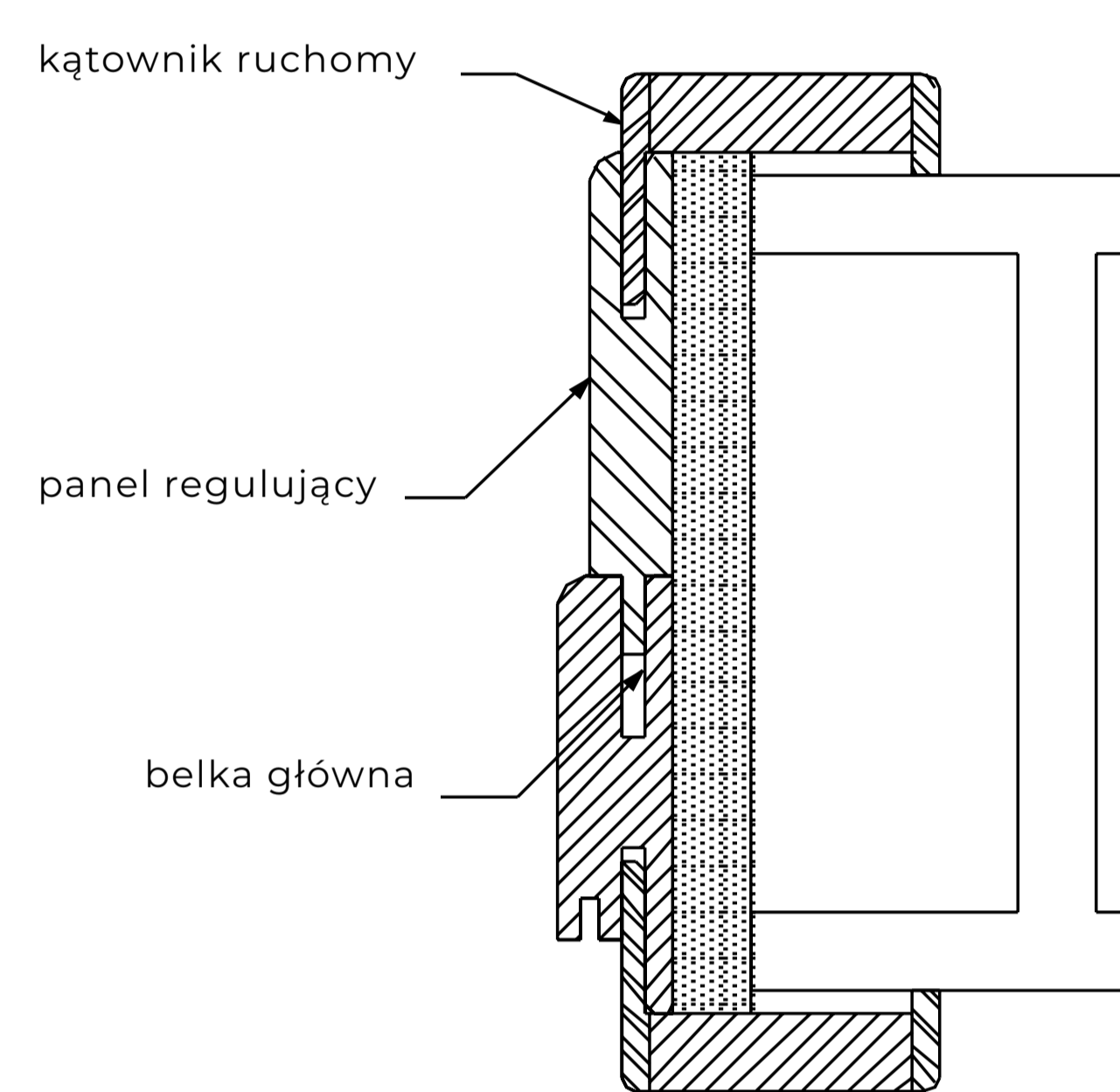
03

Panel regulujący

Rys. 1



Rys. 2



Montaż:

1. Zamontuj ościeżnicę (część stałą) wg instrukcji montażu ościeżnicy Porta SYSTEM (pkt. 1-13).
2. Skręć panel regulujący wg rys. 1, nakładając klej* w miejscach styku [a].
3. Nałóż niewielką ilość silikonu* w miejscu frezowania rowka belki głównej ościeżnicy. Włóż panel regulujący w rowek belki głównej ościeżnicy [b] (rys. 2). Zabezpiecz panel rozpórkami w sposób analogiczny jak w ościeżnicy.
4. Postępuj zgodnie z instrukcją ościeżnicy Porta SYSTEM (pkt. 14-17).
W rowek panela regulującego wsuń kątownik ruchomy ościeżnicy Porta SYSTEM [d].

UWAGA!



Nie rozcinaj opakowań nożem!



*Substancje chemiczne wykorzystywane podczas montażu stolarki otworowej firmy PORTA KMI Romania muszą mieć odczyn neutralny oraz nie posiadać w swoim składzie: octanów i związków etylowo-butyłowych / patrz Karta Charakterystyki Produktu na stronie: www.porta.com.pl/do-pobrania.

Dotyczy wykorzystywanych: pianek montażowych, silikonów, klejów szybkiego montażu, taśm klejących itd.



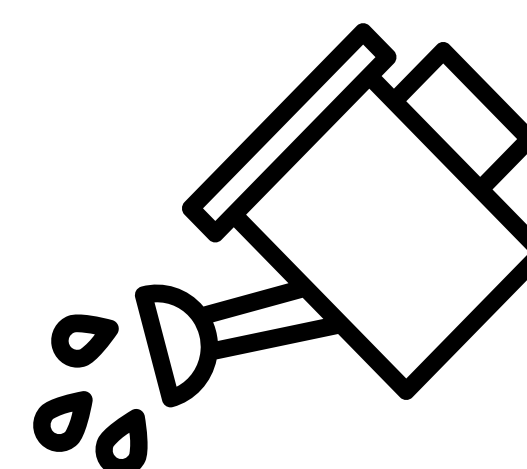
PIELEGNACJA



**CZYŚĆ
ŚRODKAMI DO
KONSERWACJI
MEBLI**



**CHROŃ
PRZED WILGOCIĄ
I PARĄ WODNĄ**



**CHROŃ PRZED
NAMOKNIĘCIEM**

Wyroby drewniane lub wykonane z materiałów drewnopochodnych
czyść środkami przeznaczonymi do konserwacji mebli lub lekko
wilgotną szmatką. Drzwi nie mogą być narażane na bezpośredni
kontakt z wodą.

PRZEZNACZENIE, MONTAŻ, ZASADY UŻYTKOWANIA I KONSERWACJI DRZWI

01/

Drzwi przeznaczone są do zamknięcia otworów budowlanych w ścianach:

- wewnątrzlokalowych, które rozdzielają pomieszczenia charakteryzujące się zbliżoną temperaturą oraz poziomem wilgotności;
- wewnętrznych wejściowych, które rozdzielają pomieszczenia o nieznacznej różnicy temperatur i wilgotności (oddzielenie mieszkania od klatki schodowej);
- zewnętrznych, które rozdzielają pomieszczenia budynku mieszkalnego od przestrzeni zewnętrznej.

02/

Drzwi przeznaczone są do pomieszczeń mieszkalnych oraz innych lokali, w których nie są wymagane drzwi techniczne lub specjalnego przeznaczenia, eksploatowanych w normalnych warunkach naszej strefy klimatycznej (30-60% wilgotności względnej).

03/

Drzwi nie należy montować w pomieszczeniach o wilgotności przekraczającej 60%, np. łaźnie, pralnie, sauny, baseny itp.

04/

Zalecamy dokonanie pomiaru, doboru i montażu drzwi przez Autoryzowane Grupy Montażowe.

05/

Przed dokonaniem montażu dokładnie sprawdzić, czy dostarczone wyroby są:

- zgodne z zamówieniem i fakturą pod względem liczby i asortymentu
- nieuszkodzone w miejscach wcześniej zakrytych opakowaniem.

06/

Montaż drzwi wykonuj w pomieszczeniach z kompletnie wykończonymi ścianami (wymalowane, wytapetowane, wykafelkowane itp.). Wykończenie powinno być doprowadzone do krawędzi ściany (otworu w murze).

07/

W ościeżnicach przeznaczonych do pomieszczeń (nie dotyczy ościeżnic metalowych), w których podłoga będzie zmywana na mokro, dolną krawędź przed montażem zabezpiecz silikonem. Po zamontowaniu ościeżnicy obowiązkowo uszczelnij silikonem połączenie ościeżnicy z podłogą i ścianą.

08/

Stosuj klamki z szyldem lub rozetą o wymiarach dostosowanych do rozmiarów nawiertów w skrzydle.

09/

Drzwi oraz ościeżnice metalowe transportuj i przechowuj w pozycji pionowej, ustawiając je na dolnej krawędzi lub w pozycji poziomej na paletach z zastosowaniem przekładek.

10/

Ościeżnice zapakowane w paczki można transportować i przechowywać poziomo na paletach w max. 10 warstwach z zastosowaniem przekładek.

11/

Magazynuj i przechowuj wyroby tylko w miejscach suchych, ogrzewanych i niezawilgoconych. Nigdy nie trzymaj ich w budynkach w stanie surowym w wilgotnych piwnicach lub garażach.

12/

Drzwi są wykonane w oparciu o normy PN EN 1530:2001; PN EN 1529:2001 które określają dopuszczalne odchylenia i tolerancje wymiarowe.

13/

Do produkcji drzwi użyto klejów spełniających wymagania klasy trwałości odpowiednio D3 i D4 (wg. PN EN 204:2002).

14/

Wyroby lakierowane ostatecznie lakierami wodnymi w trakcie użytkowania z upływem czasu podlegają naturalnemu zużyciu: ścieraniu, matowieniu, żółknięciu itp.

15/

Wyroby drewniane lub wykonane z materiałów drewnopochodnych należy czyścić środkami przeznaczonymi do konserwacji mebli lub lekko wilgotną szmatką. Drzwi wewnętrzne, wejściowe i wewnątrzlokalowe nie mogą być narażane na bezpośredni kontakt z wodą.

16/

Zachowaj szczególną ostrożność przy czyszczeniu wyrobów wyposażonych w dodatkowe powierzchnie metalowe (np. panele metalowe). Stosowanie środków takich jak: mleczka czyszcząca, druciane szczotki i gąbki wyłożone materiałami ściernymi może spowodować powstanie uszkodzeń powierzchni i zarysowań. Uszkodzenia powstałe wskutek niewłaściwego czyszczenia elementów metalowych nie są podstawą do reklamacji.

17/

W pomieszczeniach o dużym nasileniu ruchu np. budynki użyteczności publicznej nie zalecamy stosowania lakierowanych klamek mosiężnych.



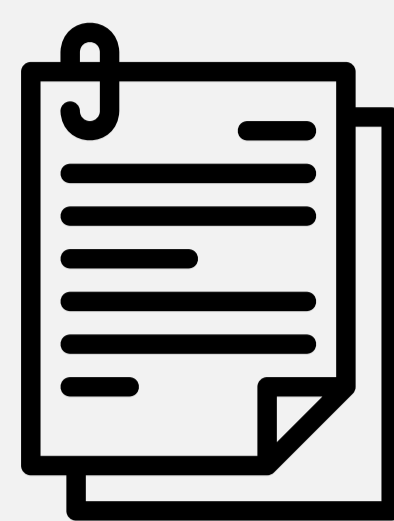
Potrzebujesz pomocy?

Wypełnij formularz:

Zadzwoń:

58 58 58 056

The screenshot shows the contact form on the PORTA website. The header includes the logo and navigation links: O Nas, Kariera, Do Pobrania, Blog, Kontakt, Unia Europejska. The main navigation bar contains: TOP KOLEKCJE, PRODUKTY, KATALOGI, SIEĆ SPRZEDAŻY, MONTERZY. The form is titled 'FORMULARZ KONTAKTOWY' and includes a map of Poland with regional markers: BOLSZEWO, GDAŃSK, ELK, SUWAŁKI, POZNAŃ, WARSZAWA, WROCLAW, KIELCE, KRAKÓW. The form fields are: Temat wiadomości (*), Imię i nazwisko (*), E-mail (*), Telefon (*), Kod pocztowy (*), and a region selection dropdown. A 'Wyślij' button is at the bottom right. A checkbox for 'Nie jestem robotem' and a reCAPTCHA logo are also present. A footer bar contains: ROZWIN, KARIERA, BLOG, EXTRANET, INWESTORZY, STREFA ARCHITEKTA, MONTERZY, and a search bar.



WARUNKI GWARANCJI

Uwaga! Przed przystąpieniem do czynności montażowych zapoznaj się z instrukcją montażu.

01/

PORTA KMI Romania S.R.L z siedzibą w Zona Industrială N-V, Str. III, nr. 11; Arad, 310 491; O.P. 8, C.P. 123, România; jako Gwarant udziela gwarancji na swoje wyroby na terenie Rzeczypospolitej Polskiej pod warunkiem, że zostaną one zamontowane zgodnie z instrukcją montażu stanowiącą integralną część Karty Gwarancyjnej oraz będą użytkowane zgodnie z ich przeznaczeniem. Gwarancja obejmuje wady materiałów i wykonania wyrobów PORTA KMI Romania. W wykonywaniu obowiązków gwarancyjnych pośredniczą na podstawie umów dealerskich przedstawiciele Gwaranta – Dealerzy PORTA KMI Romania, którzy pośredniczyli w sprzedaży.

02/

Okres gwarancji na wyroby firmy PORTA KMI Romania wynosi 24 miesiące.

03/

Okres gwarancji liczony jest od daty sprzedaży uwidocznionej na dowodzie zakupu (fakturze).

04/

Gwarancją nie są objęte produkty poekspozycyjne.

05/

Warunkiem świadczenia usług gwarancyjnych jest przedłożenie przez Kupującego w punkcie sprzedaży karty gwarancyjnej wraz z dowodem zakupu produktu PORTA.

06/

Gwarant zobowiązuje się do wykonania swoich obowiązków wynikających z gwarancji w terminie 60 dni od momentu dostarczenia rzeczy będącej przedmiotem zgłoszenia do siedziby Gwaranta. Świadczenia w zakresie gwarancji na rzecz Gwaranta, pełnią wskazani przedstawiciele Gwaranta - Dealerzy PORTA KMI Romania.

07/

Zwłoka w załatwieniu reklamacji nie zachodzi, gdy oględzin, wymiany lub naprawy nie dokonano z przyczyn leżących po stronie Kupującego.

08/

W okresie gwarancji (patrz punkt 2) producent zobowiązuje się do nieodpłatnej naprawy albo wymiany wadliwego wyrobu.

09/

Oceny charakteru wady i sposobu załatwienia reklamacji dokonuje przedstawiciel Sprzedającego lub Gwaranta.

10/

Warunkiem rozpatrzenia reklamacji dotyczącej widocznej usterki jakości jest zgłoszenie jej przed montażem z jednoczesnym odstąpieniem od czynności montażowych. Za instalowanie akcesoriów traktowane jest jako rozpoczęcie montażu wyrobu.

11/

Nie zerwanie folii ochronnej niezwłocznie po montażu z produktów wykonanych z blach laminowanych skutkuje utratą gwarancji na wygląd powłoki dekoracyjnej. Uszkodzenia folii ochronnej nie czynią produktu wadliwym. Należy usunąć folię ochronną w miejscu uszkodzenia i sprawdzić stan folii dekoracyjnej.

12/

Gwarancja wygasa w przypadku:

- dokonania przez osobę nieupoważnioną jakichkolwiek przeróbek w skrzydle lub ościeżnicy,
- naruszenia konstrukcji wyrobu,
- zdjęcia tabliczki znamionowej z wyrobów certyfikowanych.

13/

Gwarancją nie są objęte:

- mechaniczne uszkodzenia oraz wady zewnętrzne powstałe na skutek nieprzestrzegania prawidłowych zasad w trakcie transportu, składowania i przechowywania wyrobów,
- przebarwienia i odkształcenia, uszkodzenia elementów i podzespołów powstałe na skutek pęcznienia materiału, spowodowanych nadmierną wilgotnością powietrza w pomieszczeniach (drzwi powinny być osadzone po wykonaniu tzw. prac mokrych: np. po położeniu tynków, posadzek, w pomieszczeniach suchych i przewiewnych), lub wynikające z bezpośredniego kontaktu wyrobu z cieczą,
- przebarwienia, sęki, zawoje włókien, różnice kolorystyczne oraz wyciągnięcia
- struktury drewna, wynikające z niepowtarzalnej specyfiki naturalnych oklein,
- wady powstałe na skutek nieprawidłowego zabezpieczenia wyrobu na czas robót budowlanych (np. zabrudzenia zaprawą, tynkiem lub pianką; czyszczenia gruboziarnistymi środkami czyszczącymi lub agresywnymi środkami chemicznymi),
- producent nie odpowiada za uszkodzenia powłoki lakierniczej i laminowanej powstałe w wyniku oklejenia wyrobu taśmami samoprzylepnymi,
- wady powstałe na skutek niewłaściwego użytkowania lub niedbałości Kupującego,
- montaż wyrobu,
- wadliwe działanie wyrobu będące skutkiem zdarzeń losowych, niezależnych od producenta i warunków eksploatacji (powódź, pożar, włamanie itp.),
- naturalne zużycia eksploatacyjne wyrobu,
- powierzchnie malowane proszkowo w wykonaniu podkładowym,
- powierzchnie lakierowane proszkowo w wykonaniu ostatecznym, gdy zostały one przemalowane samodzielnie przez Kupującego,
- reklamacjami nie są objęte czynności związane: z pielęgnacją, konserwacją wyrobu oraz regulacjami akcesoriów,
- uszkodzenia produktu powstałe na skutek wykorzystywania podczas montażu środków chemicznych o odczynie innym niż neutralny tj. posiadające w swoim składzie: octany i związki etylowo-butylowe / patrz stosowna Karta Charakterystyki Produktu.

14/

Gwarancja na sprzedany towar nie wyłącza, nie ogranicza ani nie zawiesza uprawnień kupującego wynikających z przepisów o rękojmi za wady rzeczy sprzedanej.

W przypadku skorzystania przez Klienta z prawa do gwarancji, Administratorem danych jest PORTA KMI Romania S.R.L (Gwarant) Zona Industrială N-V, Str. III, nr. 11; Arad, 310 491; O.P. 8, C.P. 123, România; dane będą przetwarzane w celu rozpatrzenia reklamacji.

Podanie danych jest dobrowolne, jednakże ich niepodanie może uniemożliwić skorzystanie z uprawnień wynikających z gwarancji. Klient ma prawo dostępu do treści swoich danych oraz ich poprawiania.

Szczegółowe informacje na temat przetwarzania danych osobowych znajdują Państwo pod adresem:

https://www.porta.com.pl/documents/porta_rodopdf

