

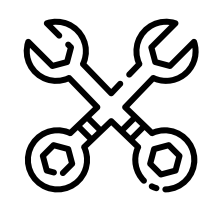
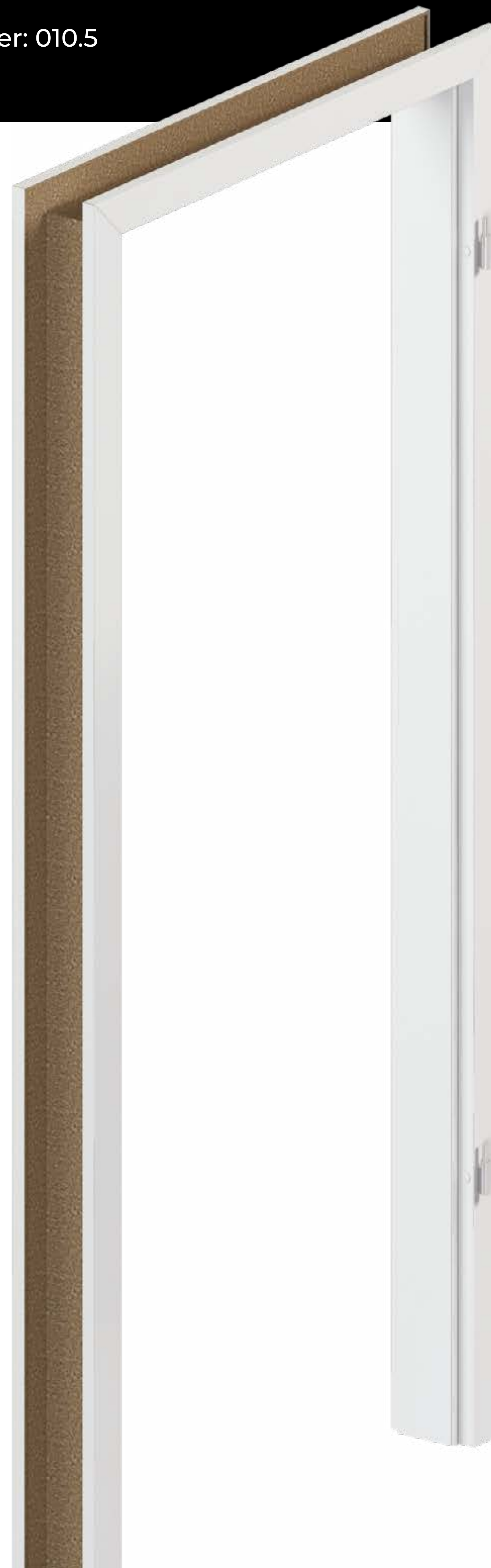


KARTA GWARANCYJNA

Z INSTRUKCJĄ MONTAŻU

Ościeżnice regulowane
Porta SYSTEM, Villadora RETRO,
naświetla Porta SYSTEM

numer: 010.5



STR 2 / **PRZED MONTAŻEM**
O CZYM PAMIĘTAĆ, ABY DOBRZE
PRZYGOTOWAĆ SIĘ DO MONTAŻU.

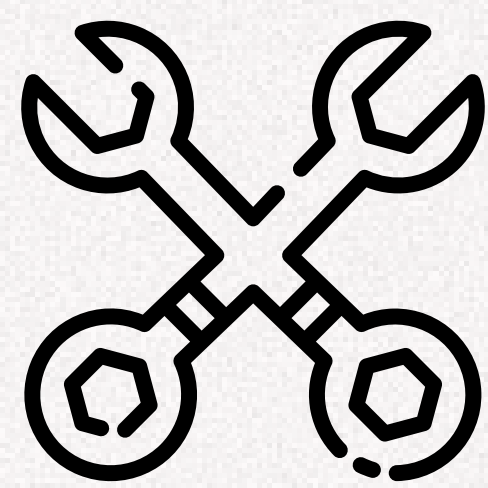


STR 9 / **PIELĘGNACJA**
JAK PRAWIDŁOWO
DBAĆ O SWOJE DRZWI.



STR 12 / **WARUNKI
GWARANCJI**
INFORMACJE DOTYCZĄCE
OCHRONY GWARANCYJNEJ
TWOICH DRZWI.



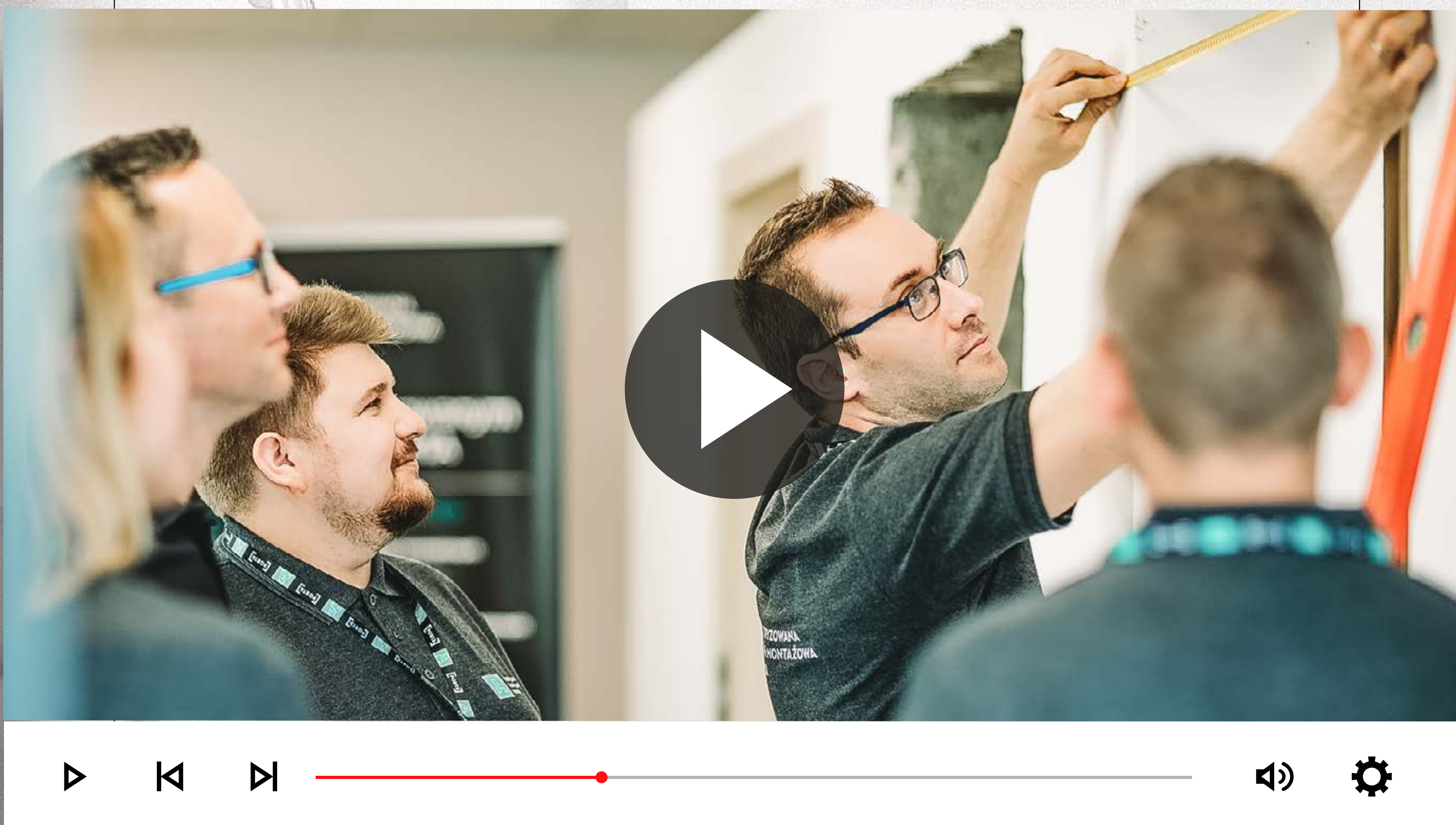


PRZED MONTAŻEM

**Zanim zamontujesz ościeżnicę,
zakończ prace mokre i zapoznaj się z instrukcją montażu.**

Zalecamy wykonanie montażu
przez Autoryzowane Grupy Montażowe.
<https://www.porta.com.pl/monterzy>

ZOBACZ FILM MONTAŻOWY

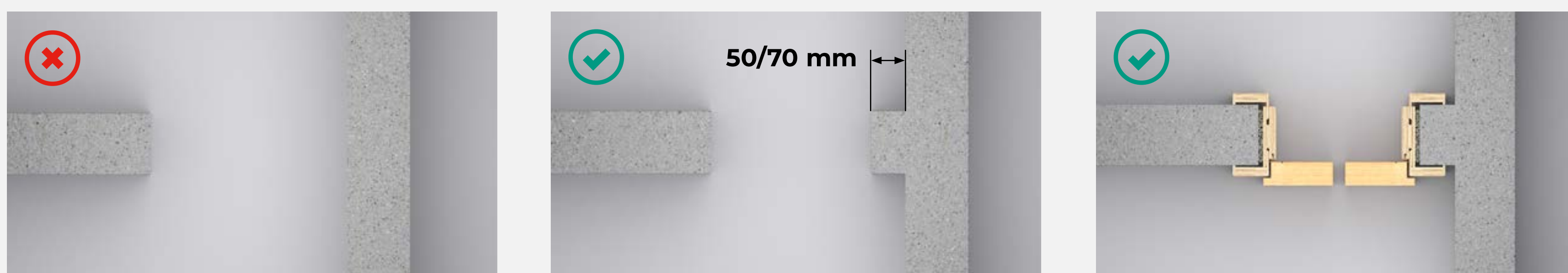


<https://youtu.be/w71vINxFg2Y>

01

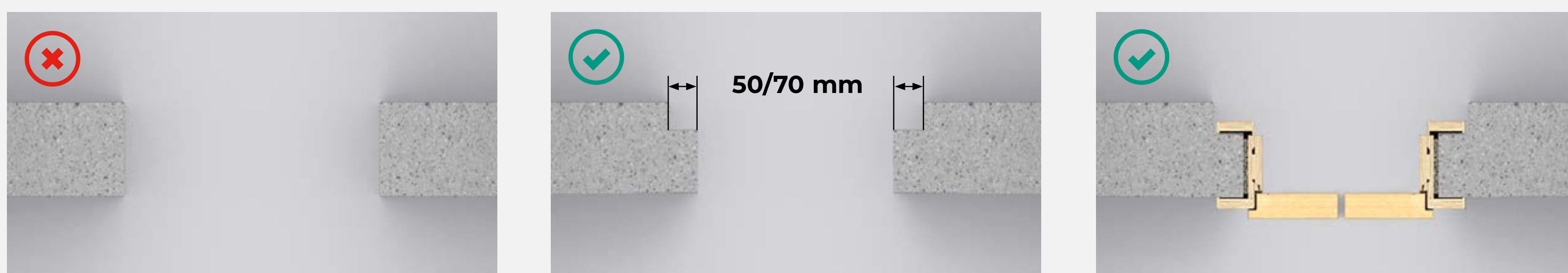
Przygotuj otwór w murze

Rzuty z góry



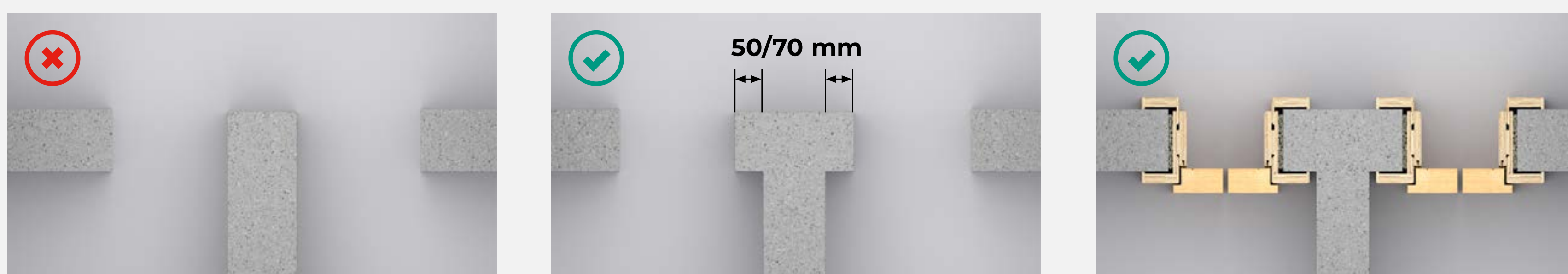
Przygotuj wystający fragment ściany o długości min. 50 mm (lub 70 mm dla kątowników 80 mm) poza powierzchnię ściany. Montaż ościeżnicy do płaskiej ściany wymaga modyfikacji ościeżnicy - zalecamy wykonanie przez AGM.

Rzuty z góry



Musisz zamontować ościeżnicę węższą niż szerokość muru? Przygotuj wystający fragment ściany o długości min. 50 mm (lub 70 mm dla kątowników 80 mm) poza jej powierzchnię.

Rzuty z góry



W przypadku montowania drzwi do ścianki działowej postępuj jak wyżej.

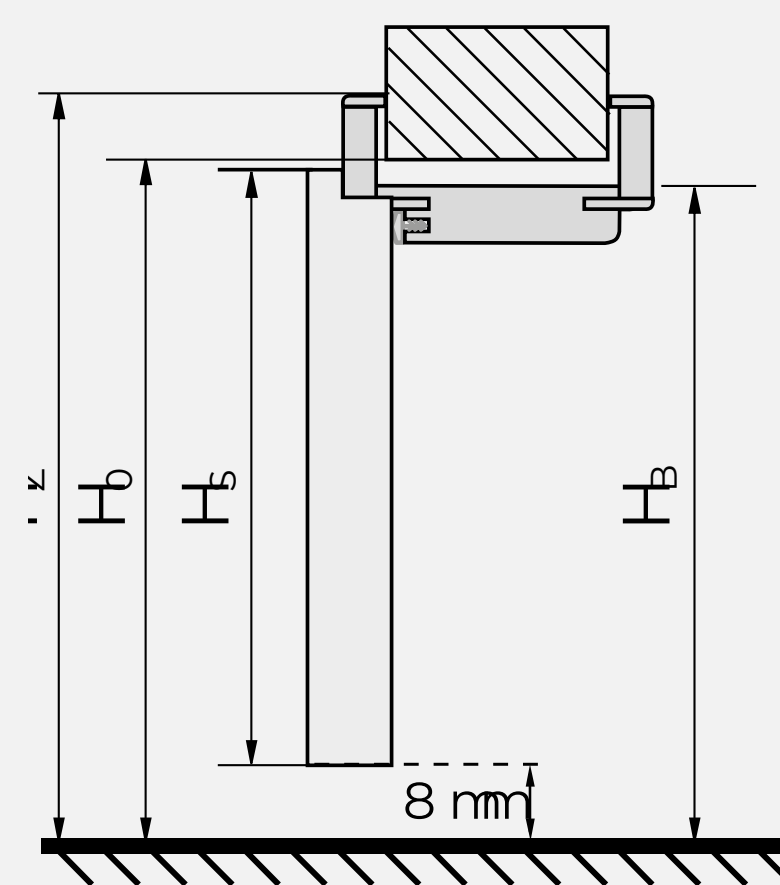
02

Sprawdź wymiary

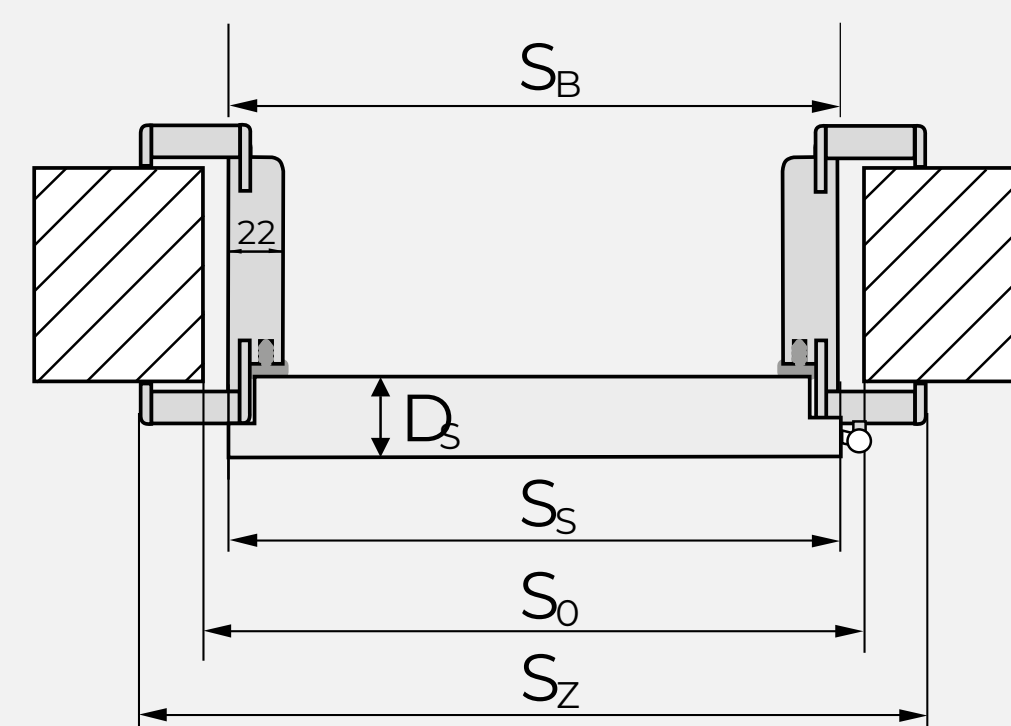
Rzut z przodu



Rzut z boku



Rzut z góry



OZNACZENIA:

S₀ - szerokość otworu w murze przygotowanego do osadzenia ościeżnicy

H₀ - wysokość otworu w murze przygotowanego do osadzenia ościeżnicy, mierzone od poziomu wykończonej podłogi

S_B - szerokość ościeżnicy, wymiar bez listew maskujących

H_B - wysokość ościeżnicy, wymiar bez listew maskujących

S_Z - szerokość całkowita ościeżnicy, wymiar z listwami maskującymi

H_Z - wysokość całkowita ościeżnicy, wymiar z listwami maskującymi

T_{s/w} - dopuszczalne odchyłki szerokości/wysokości otworu w murze

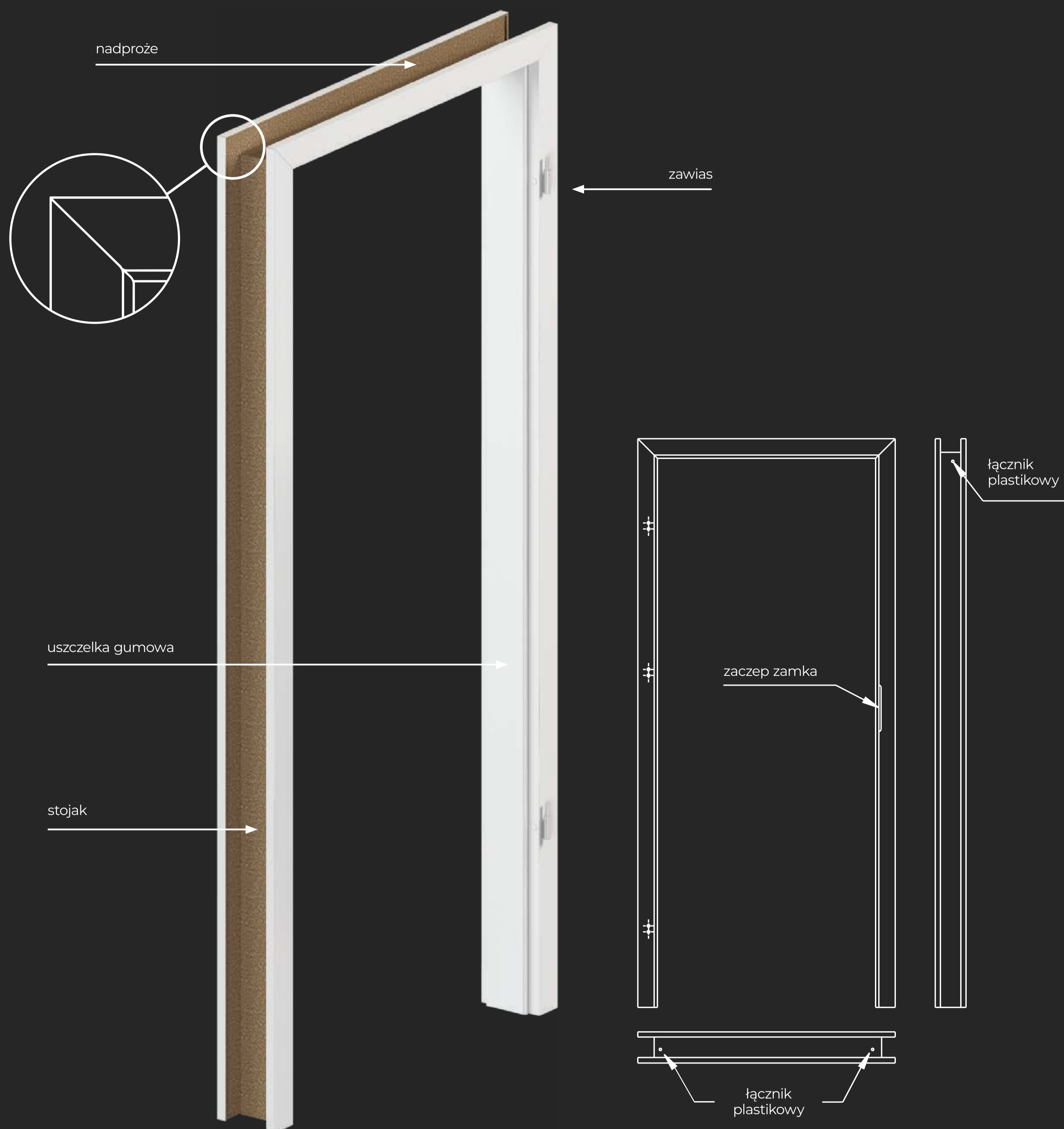
rozmiar	S ₀	S _B	S _Z (6)	S _Z (8)	H ₀	H _B	H _Z (6)	H _Z (8)	T _{s/w}
„60”	680	646	746	786	2060	2038	2088	2108	+20 / +10
„70”	780	746	846	886					
„80”	880	846	946	986					
„90”	980	946	1046	1086					
„100”	1080	1046	1146	1186					
„110”	1180	1146	1246	1286					

a	S ₀
60	680
70	780
80	880
90	980
100	1080
110	1180

a+b	40	60	70	80	90	100	110
40	-	1120	1220	1320	1420	1520	1620
60	1120	1320	1420	1520	1620	1720	1820
70	1220	1420	1520	1620	1720	1820	1920
80	1320	1520	1620	1720	1820	1920	2020
90	1420	1620	1720	1820	1920	2020	2120
100	1520	1720	1820	1920	2020	2120	2220
110	1620	1820	1920	2020	2120	2220	2320

03


Wykaz elementów i akcesoriów



Wykaz elementów i akcesoriów	Porta SYSTEM, Villadora RETRO	Porta SYSTEM 27 dB	Porta SYSTEM, Villadora RETRO podwójna	Tunel Porta SYSTEM	Porta SYSTEM z naświetlem górnym
stojak	2 szt.	2 szt.	2 szt.	2 szt.	2 szt.
nadproże	1 szt.	1 szt.	1 szt.	1 szt.	1 szt.
zawiasy	2 – 3** szt.	2 – 3** szt.	4 – 6** szt.	–	2 – 3** szt.
zaczep zamka	1 szt.	1 szt.	–	–	1 szt.
uszczelka gumowa	1 kpl.	1 kpl.	1 kpl.	1 kpl.	1 kpl.
łącznik plastikowy	1 kpl.	1 kpl.	1 kpl.	1 kpl.	1 kpl.
blaszka ślizgowa*	–	1 kpl.	–	–	–
gniazdo rygla***	–	–	1 szt.	–	–

* UWAGA! blaszka ślizgowa pakowana ze skrzydłem, ** liczba zawiasów zgodnie z zamówieniem,

*** z wyłączeniem ościeżnic w lakierze UV, symbol koloru: WBI



04

Montaż ościeżnicy

Zanim zamontujesz ościeżnicę, zapoznaj się z instrukcją. Zalecamy wykonanie montażu przez Autoryzowane Grupy Montażowe.

WYROBY MONTUJ W POMIESZCZENIACH
Z OSTATECZNIE WYKOŃCZONYMI:



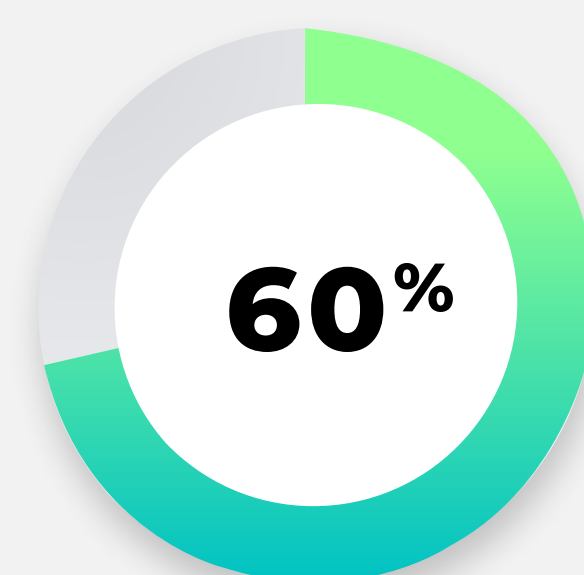
ŚCIANAMI

(tapety, malowanie, kafelkowanie)



PODŁOGAMI

(parkiet, wykładzina, terakota itp.)



**DOPUSZCZALNA WILGOTNOŚĆ
W POMIESZCZENIACH - MAX. 60%**

DO MONTAŻU POTRZEBNE BĘDĄ:

blat roboczy, uchwyt montażowy, poduszki montażowe, kliny, rozpórki regulowane,
pianka montażowa*, klej do drewna, silikon uszczelniający*, poziomica,
młotek, wkrętak krzyżowy



Uwaga!

NIE ROZCINAJ OPAKOWAŃ NOŻEM!

PRZED MONTAŻEM

Zanim rozpoczniesz montaż drzwi sprawdź czy wymiary otworu w ścianie są adekwatne do potrzeb montowanego wyrobu poprzez zmierzenie wysokość, szerokość i grubość muru.

DODATKOWO ZWERYFIKUJ:

grubość muru na całej ścianie powinna mieścić się w zakresie regulacji ościeżnicy

pion ściany przy pomocy poziomicy

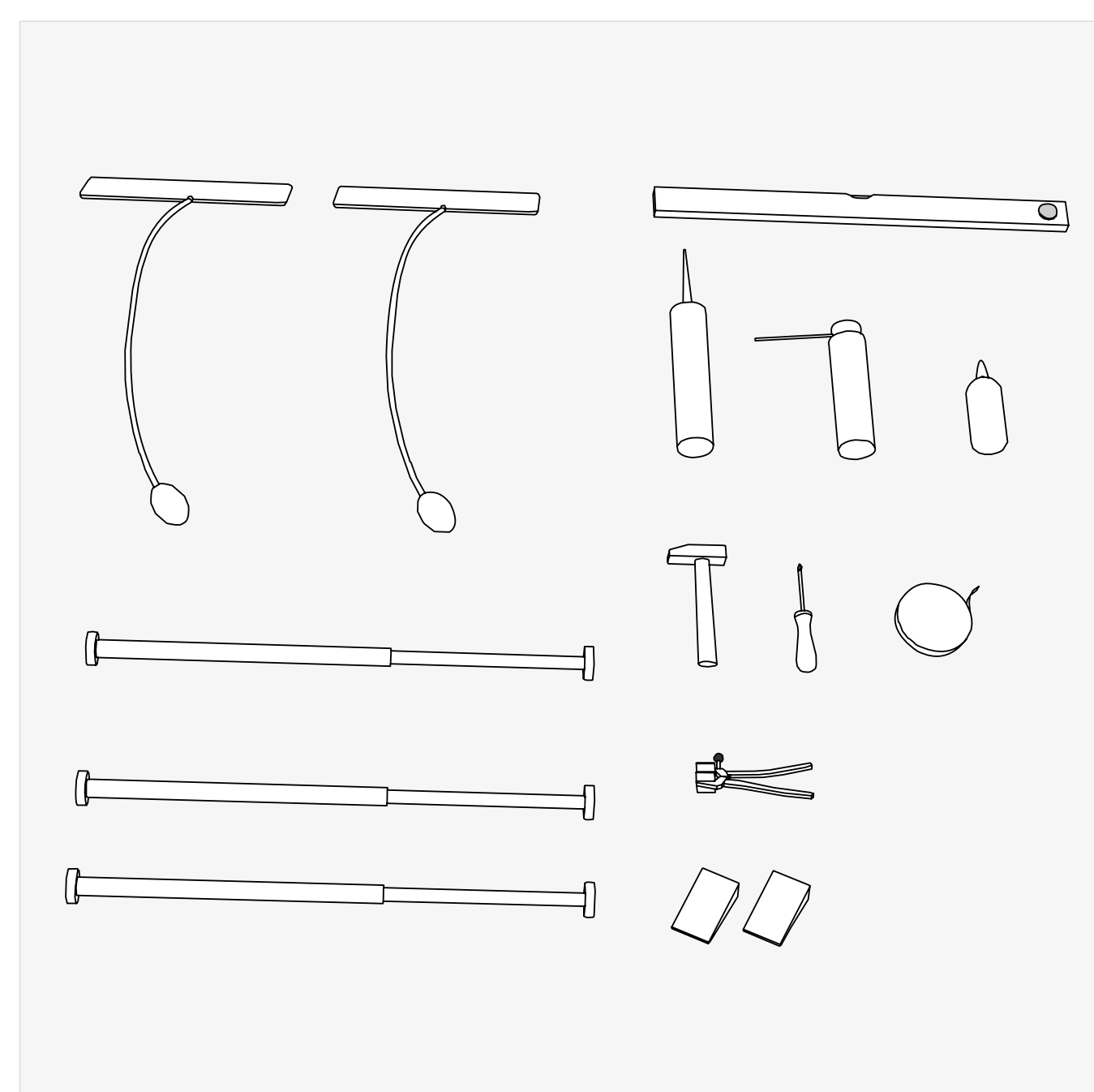
poziom posadzki przy pomocy poziomicy

WAŻNE!

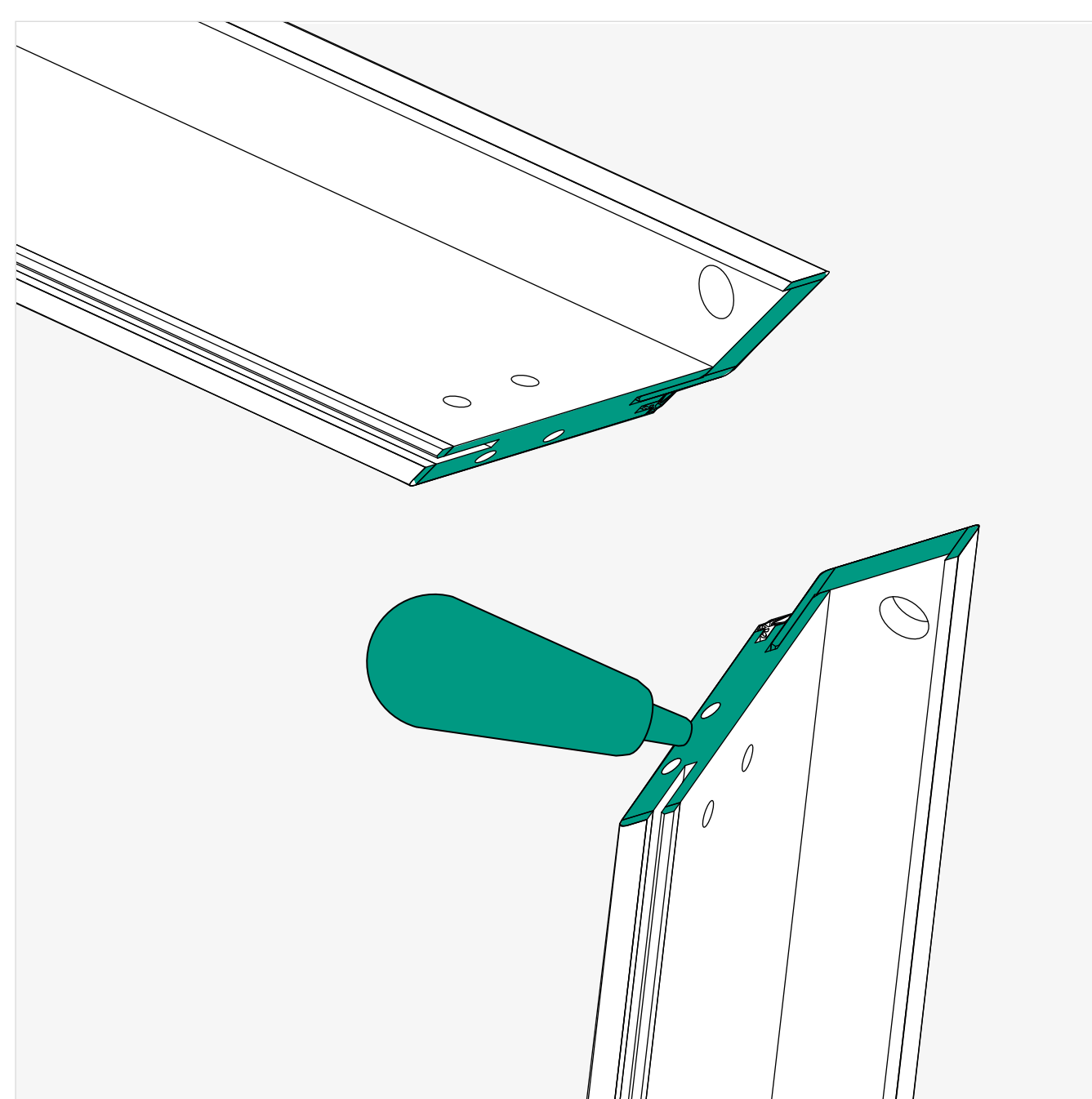
Zakres regulacji szerokości ościeżnicy dobierz po dokładnym sprawdzeniu szerokości całego otworu muru.

W warunkach optymalnych szerokość muru powinna mieścić się w połowie zakresu regulacji ościeżnicy tj. dla muru o gr. 13 cm - ościeżnica Porta SYSTEM „C” (o zakresie regulacji 12-14 cm).

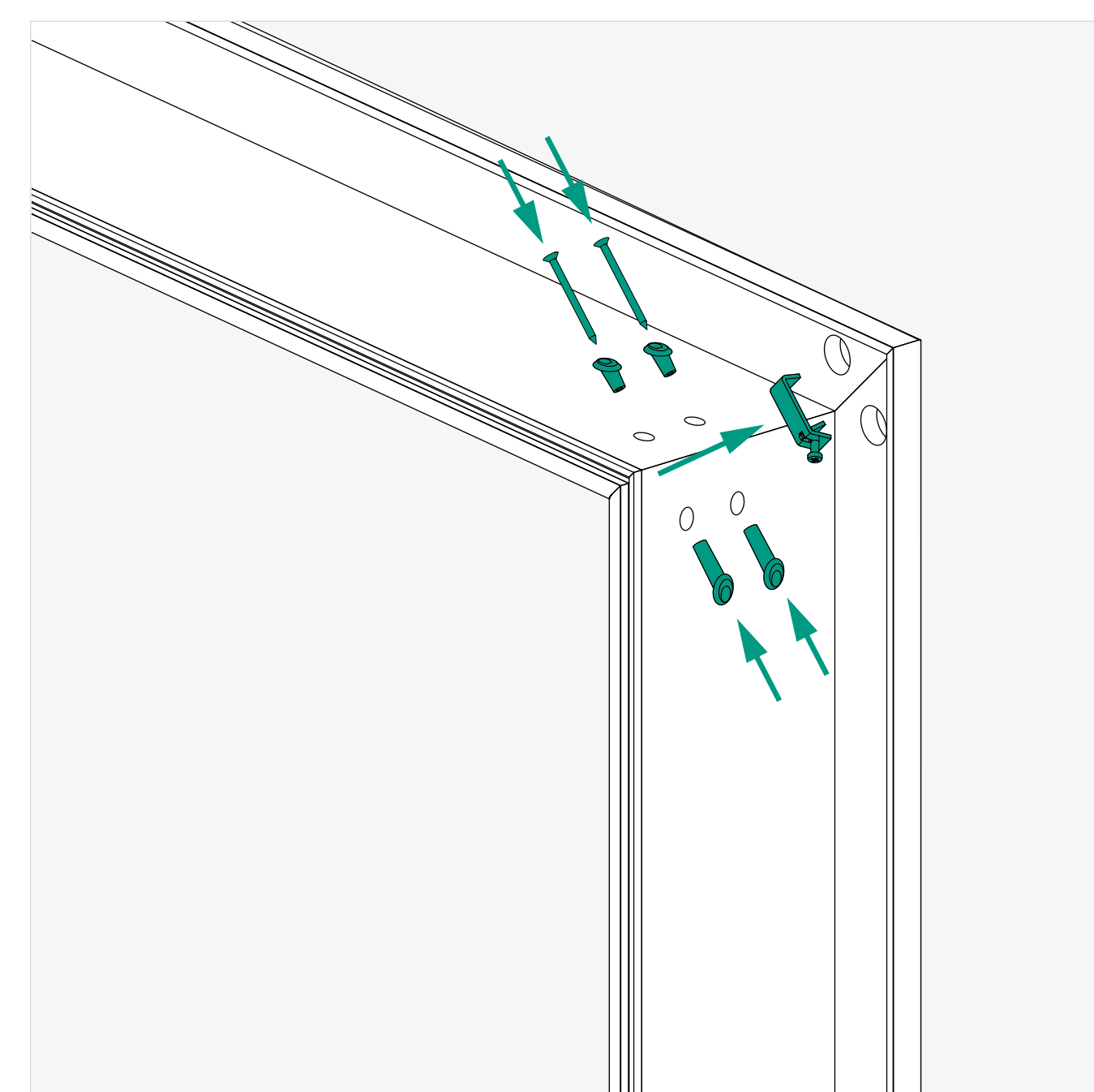
MONTAŻ



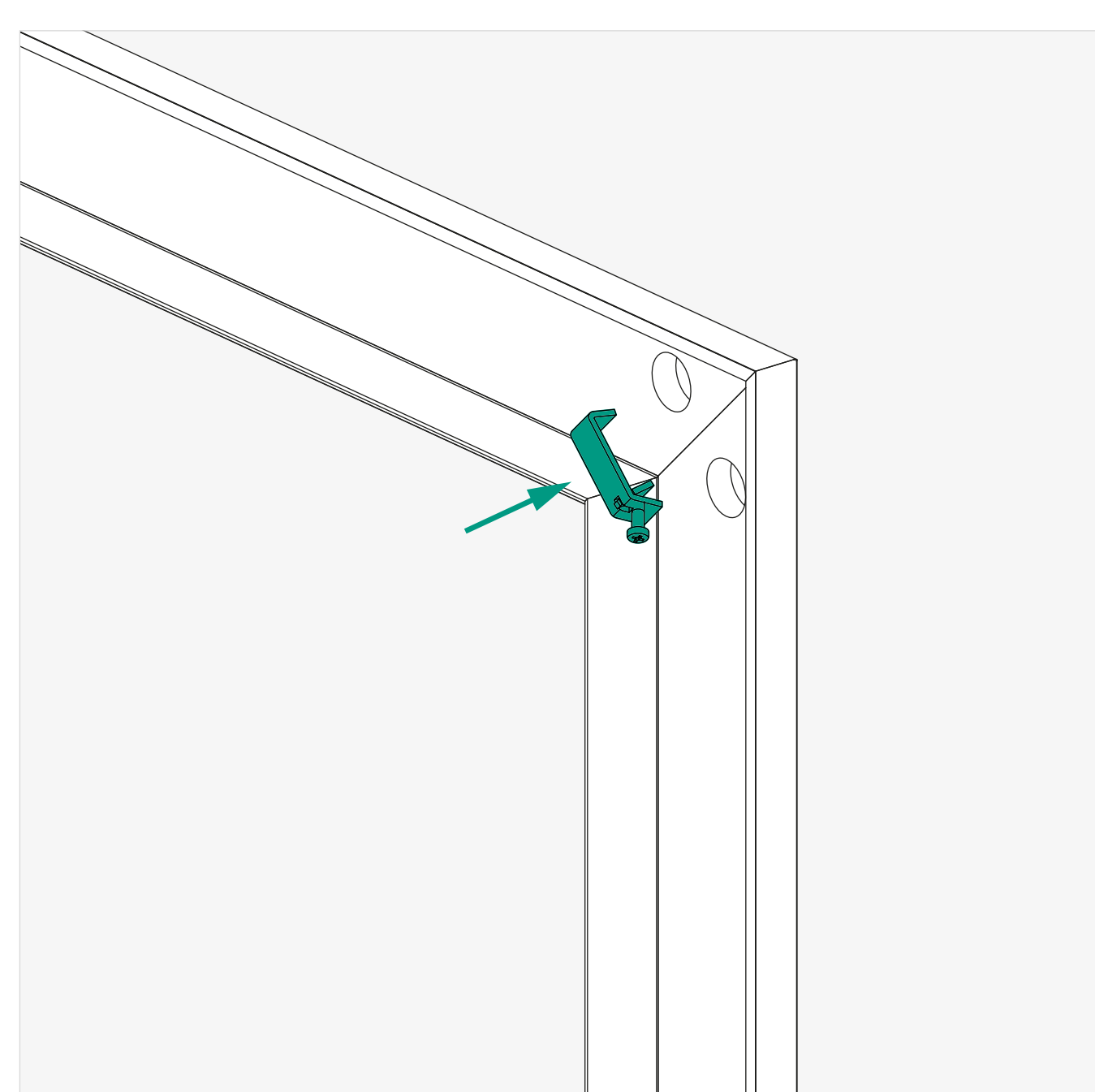
01 Na przygotowanym blacie (czysta równa powierzchnia, która nie spowoduje uszkodzenia montowanych elementów) rozpakuj ościeżnicę.



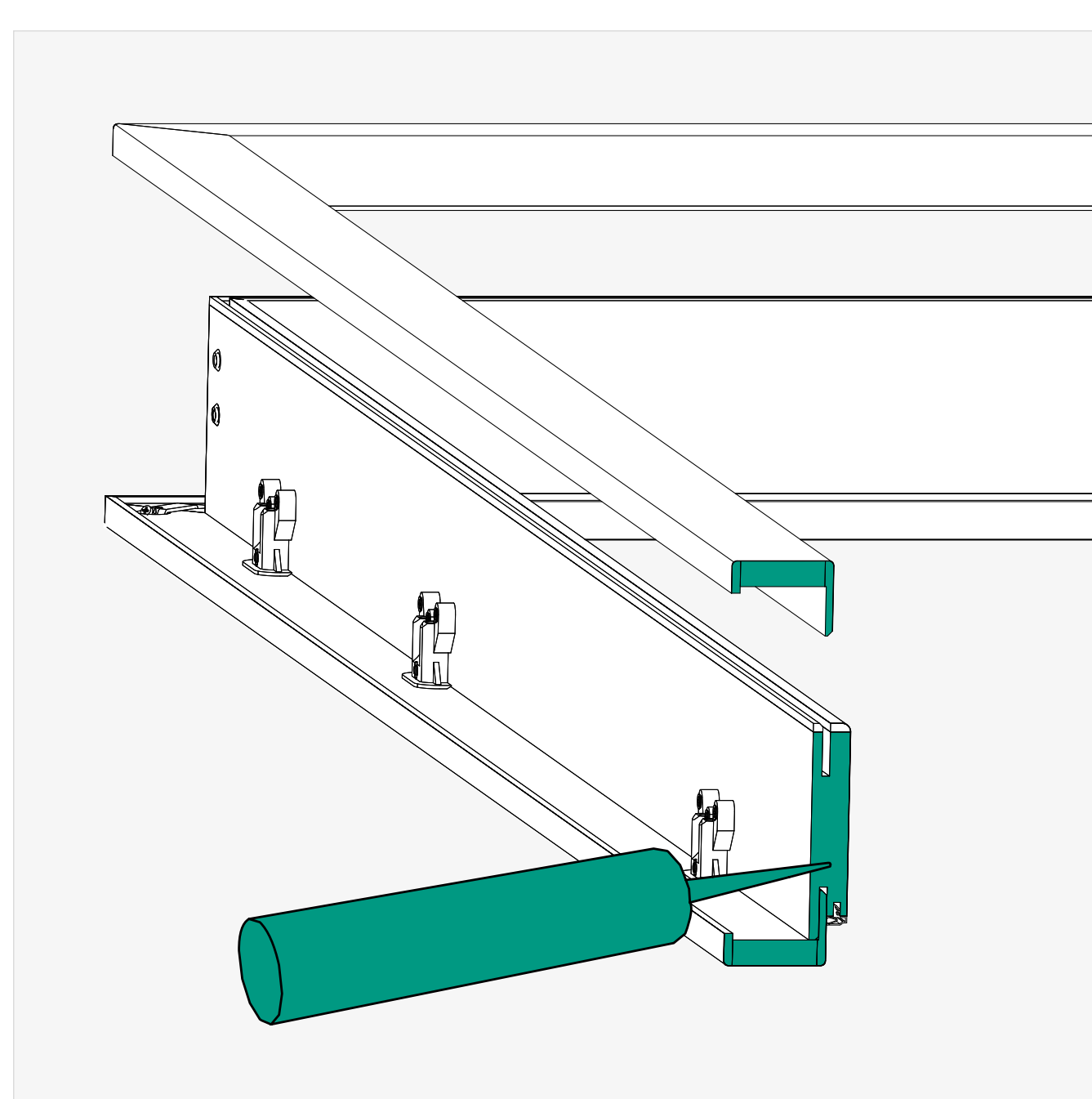
02 Nałóż niewielką ilość kleju do drewna w złączeniach narożników belki poziomej i belek pionowych. Belki pionowe utóż pod kątem prostym w stosunku do belki górnej.



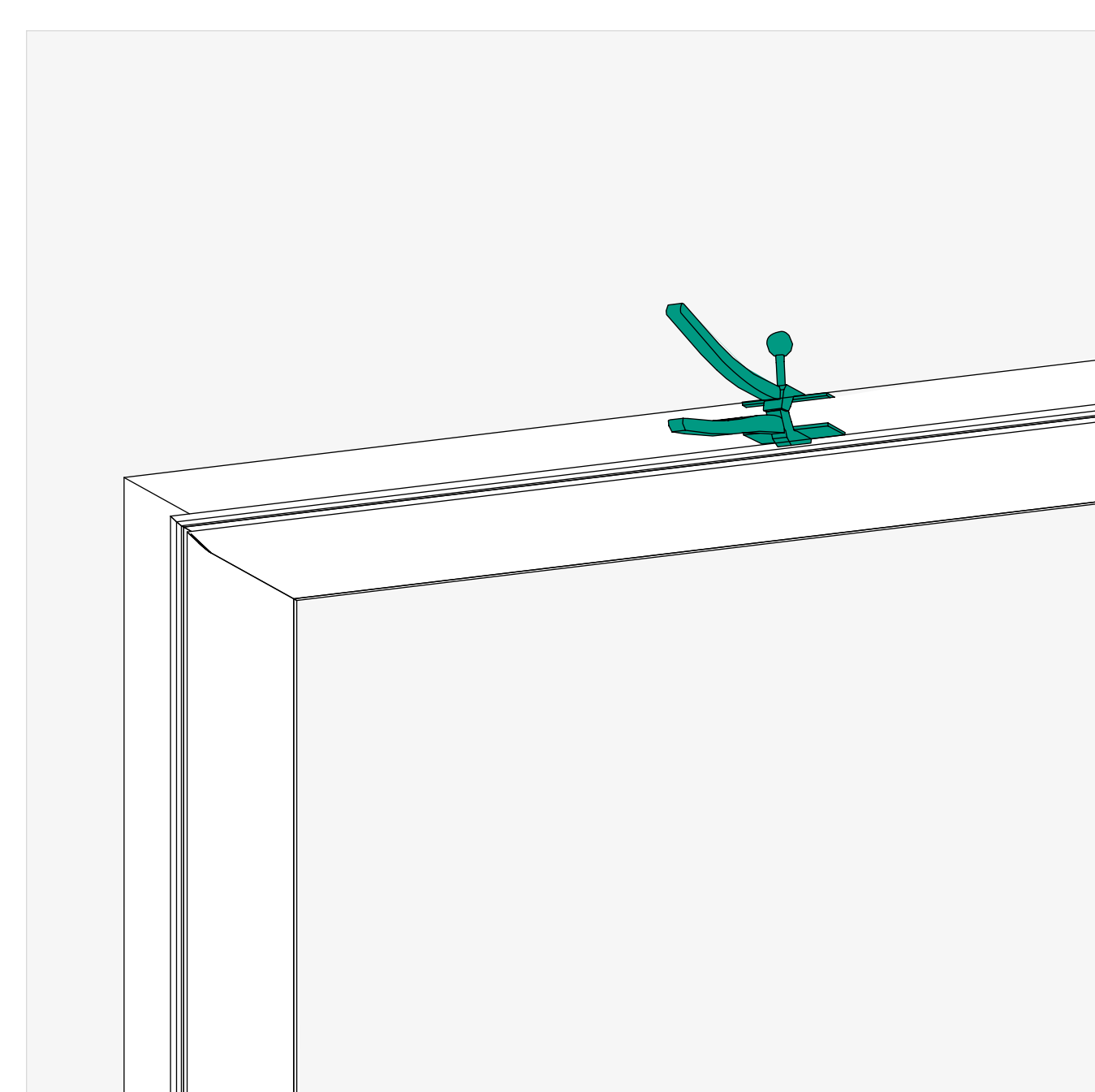
03 Osadź łączniki listew opaskowych, dokręć wkręty zwracając szczególną uwagę na dokładność połączeń listew opaskowych od strony zewnętrznej (oklejinowanej). W przypadku ościeżnicy Porta System (fornir, UV) osadź łączniki plastikowe w otworach belki głównej (od 1 do 3) i skręć je (od strony dłuższego białego łącznika) wkrętami.



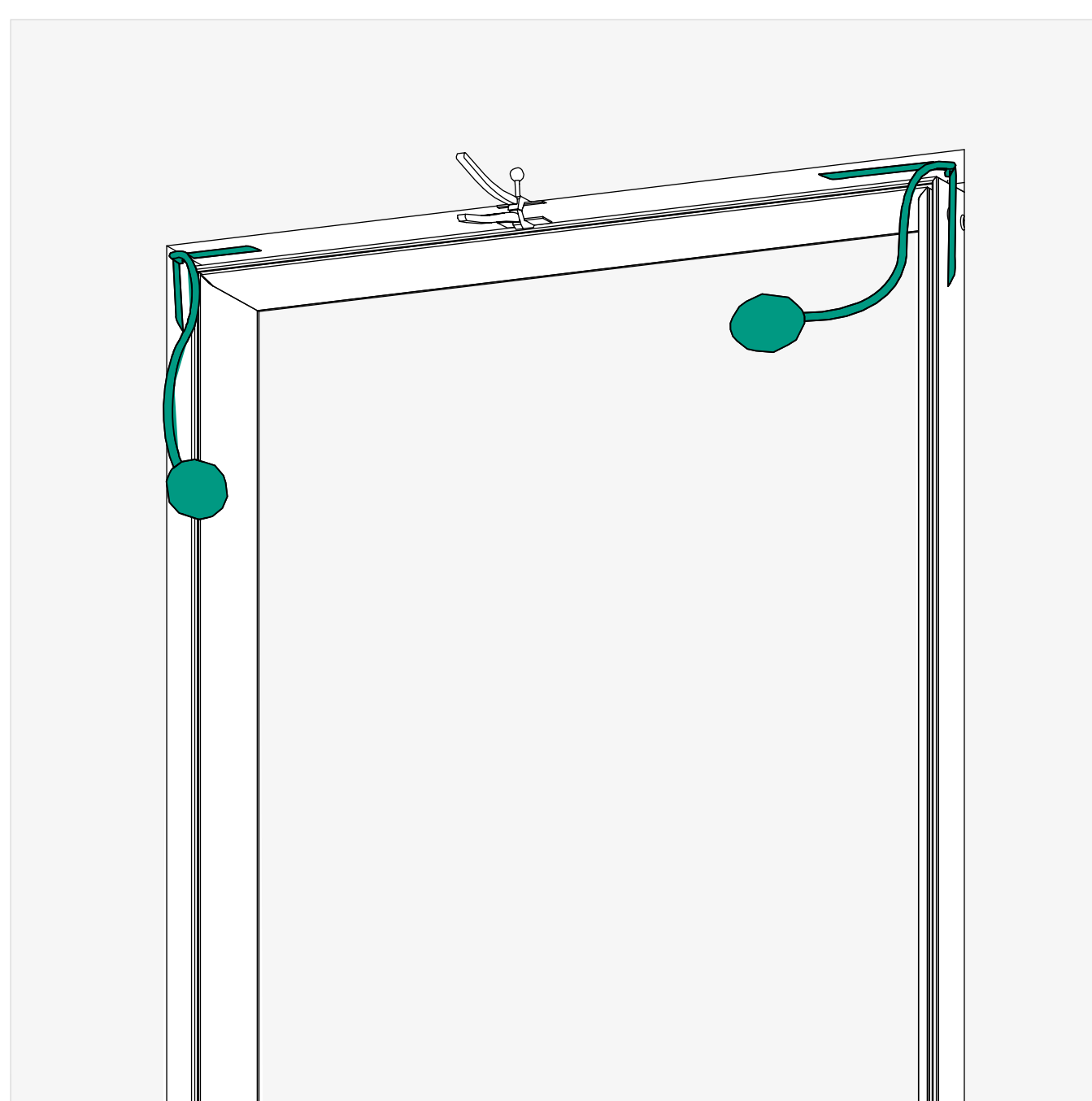
04 Nałóż niewielką ilość kleju do drewna w złączeniach naroży opaski, ustaw opaski pod kątem prostym, osadź łączniki w listwach oraz dokręć. Zwróć uwagę na dokładność połączenia od strony zewnętrznej (oklejinowej).



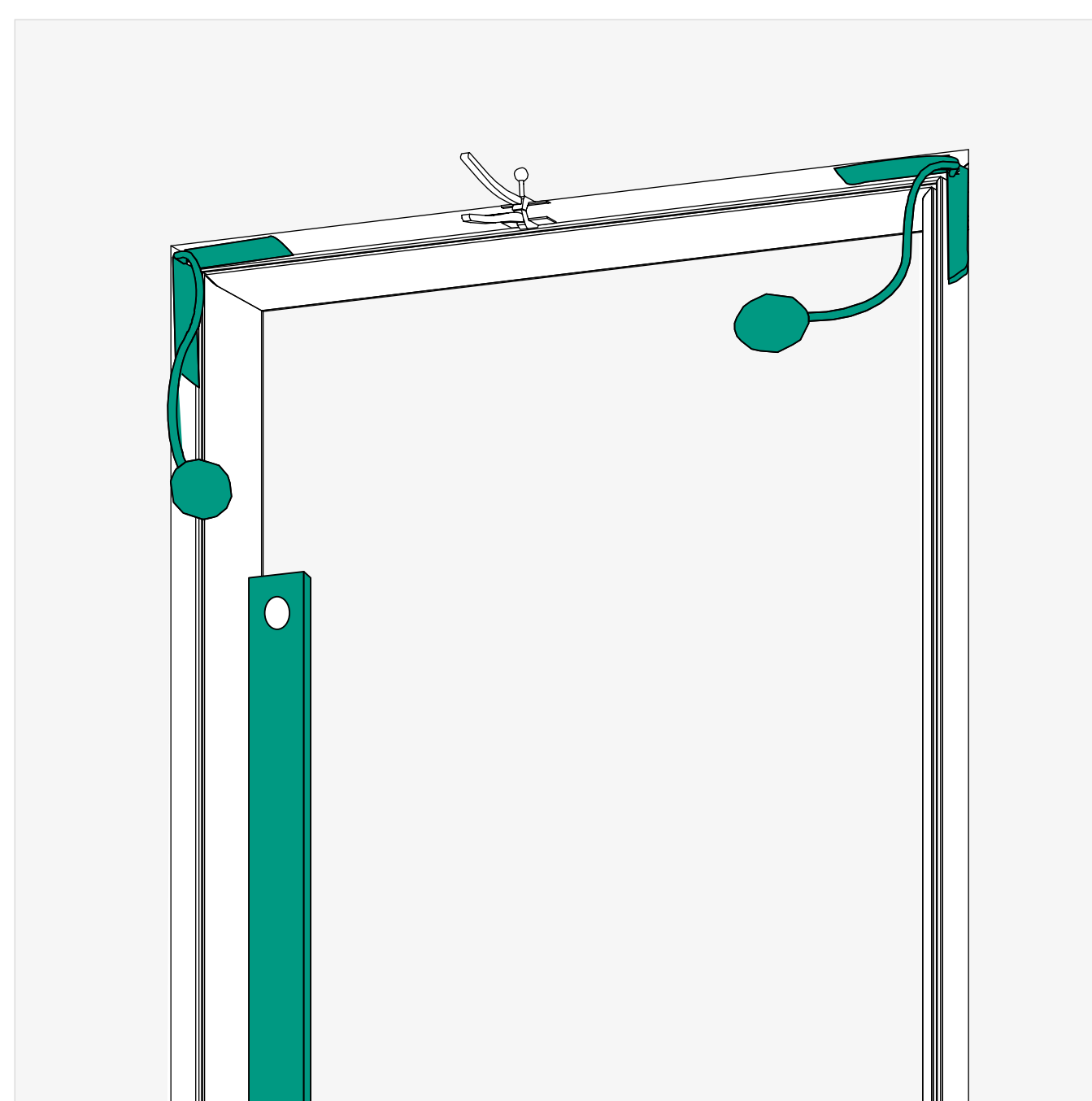
05 Przed montażem dół ościeżnicy zabezpiecz silikonem (z wyjątkiem podłóg pokrytych wykładziną dywanową). Gotową ościeżnicę złożoną z belek głównych umieść w otworze drzwiowym muru. Kątownik ruchomy z rozprowadzonym silikonem odłóż na bok do czasu montażu w kroku 10.



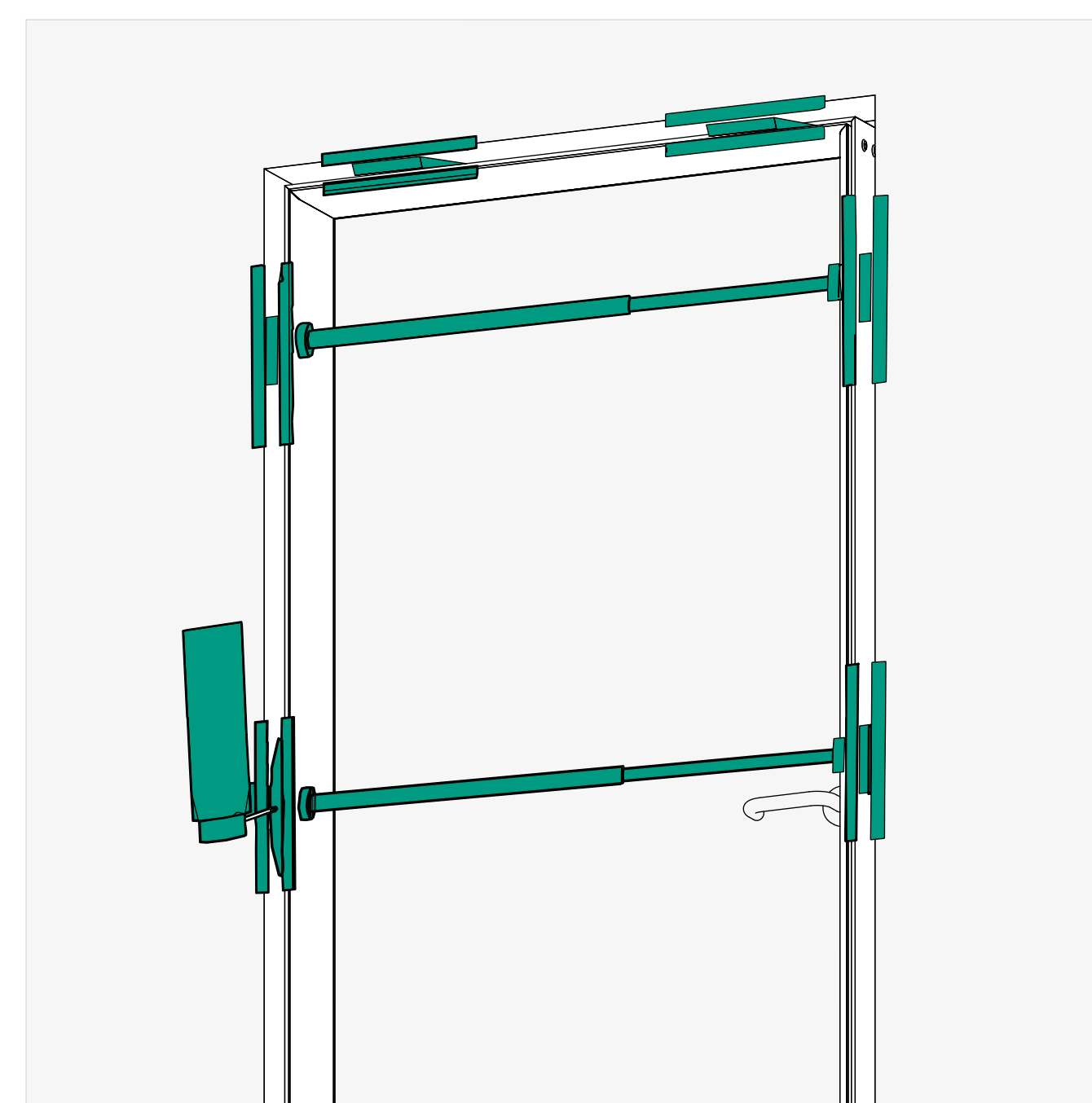
06 Unieruchom ościeżnicę w ścianie przy pomocy uchwyty montażowego mocując go na górnej belce.



07 Umieść poduszki montażowe w górnych narożnikach (pomiędzy murem, a ościeżnicą). Napompuj równocześnie obie poduszki tak, aby ościeżnica została zablokowana w równej odległości od muru. Zamiast poduszek, możesz użyć uchwytów i klinów montażowych.

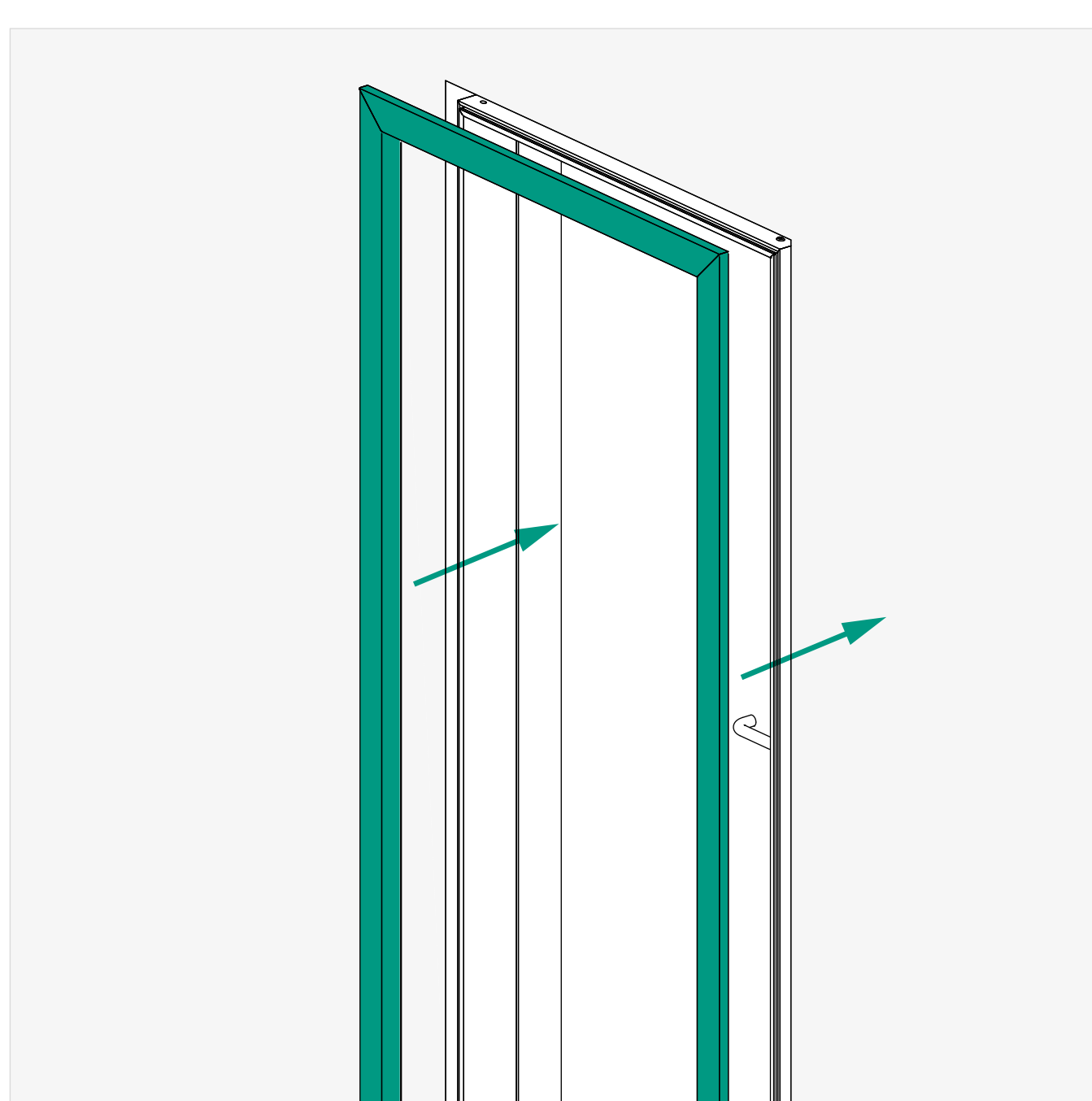


08 Sprawdź poziom górnej belki oraz piony belek bocznych, ewentualnie popraw ustawienia, zmieniając ciśnienie w poduszkach montażowych.

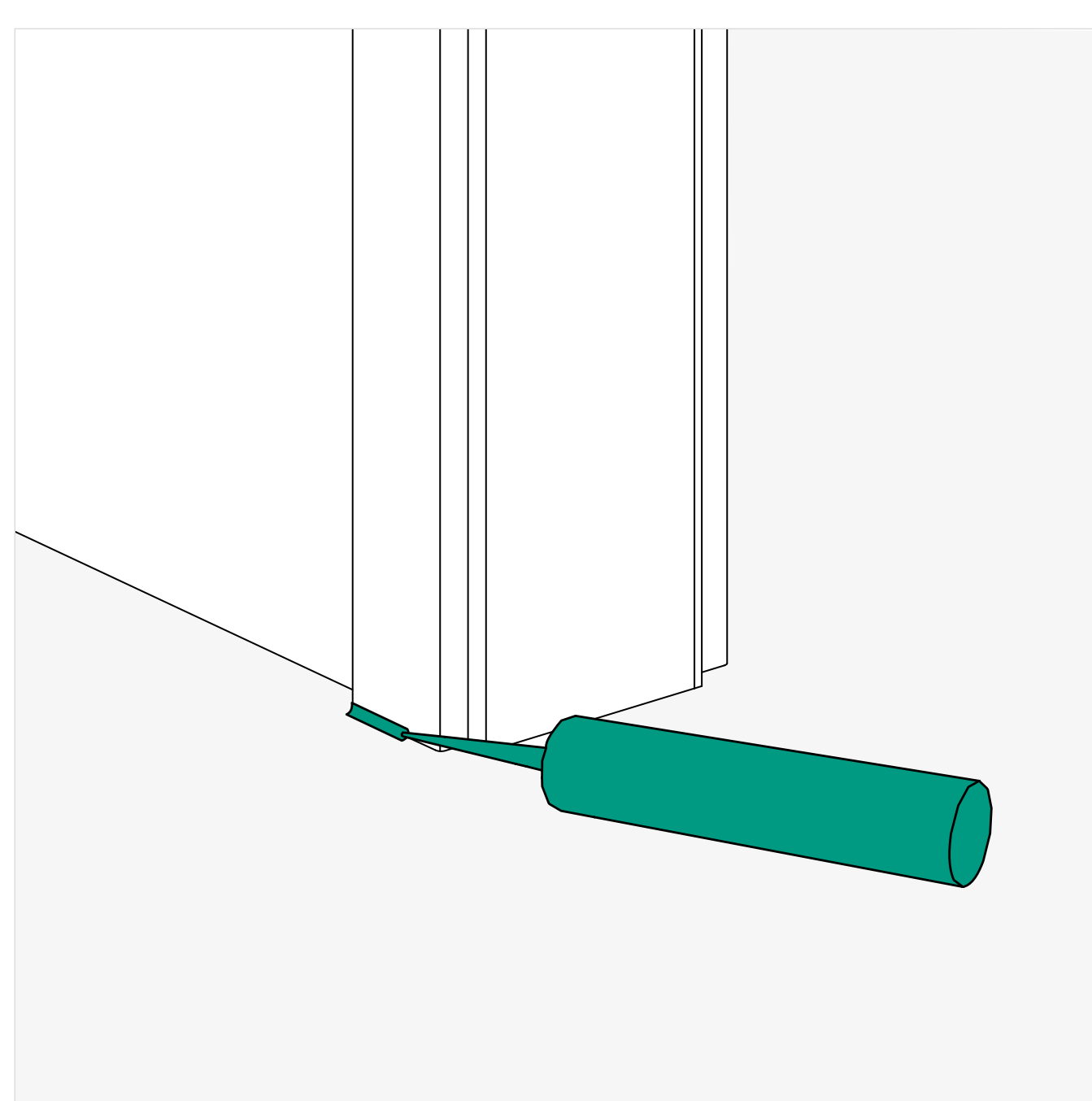


09 Zamocuj zawiasy w ościeżnicy (mocując je za pomocą klucza imbusowego) oraz wkręć zawiasy w przygotowane nawierty w skrzydle. Osadź skrzydło w ościeżnicy, a następnie sprawdź ponownie jej ustawienie i przyleganie skrzydła.

Założ rozpórki regulowane, przyjmując wymiar bezpośrednio pod górną belką, a następnie przesunij w dół. Ustaw je w równych odległościach pomiędzy sobą: pierwszą na samym dole, drugą na wysokości klamki, trzecią około 20-30 cm od góry, po czym ponownie sprawdź przyleganie skrzydła. Wstrzyknij piankę montażową pomiędzy ościeżnicę i mur na wysokości rozpórek. Pozostaw rozpórki na czas zalecany przez producenta pianki. Przy wstrzykiwaniu pianki pamiętaj, że zwiększy ona wielokrotnie swoją objętość.



10 Nałóż niewielką ilość silikonu w kilku miejscach wyfrezowanego rowka belki zespolonej już osadzonej w ścianie, a następnie wsuń ramę zbudowaną z listew opaskowych.



11 W pomieszczeniach, w których opaski lub dół ościeżnic stykają się ze zmywalnymi powierzchniami (glazura, zmywalne tapety, boazeria PCV), konieczne jest uszczelnienie tych połączeń ze ścianą i podłogą silikonem o odpowiednio dobranym kolorze. Uszczelnień silikonowych nie stosuje się w przypadku osadzenia ościeżnicy na wykładzinie dywanowej.

UWAGA!



Po zamontowaniu ościeżnicy nie prowadź „mokrych” prac wykończeniowych, jak wylewanie posadzek samopoziomujących, układanie terakoty, glazury, itd.

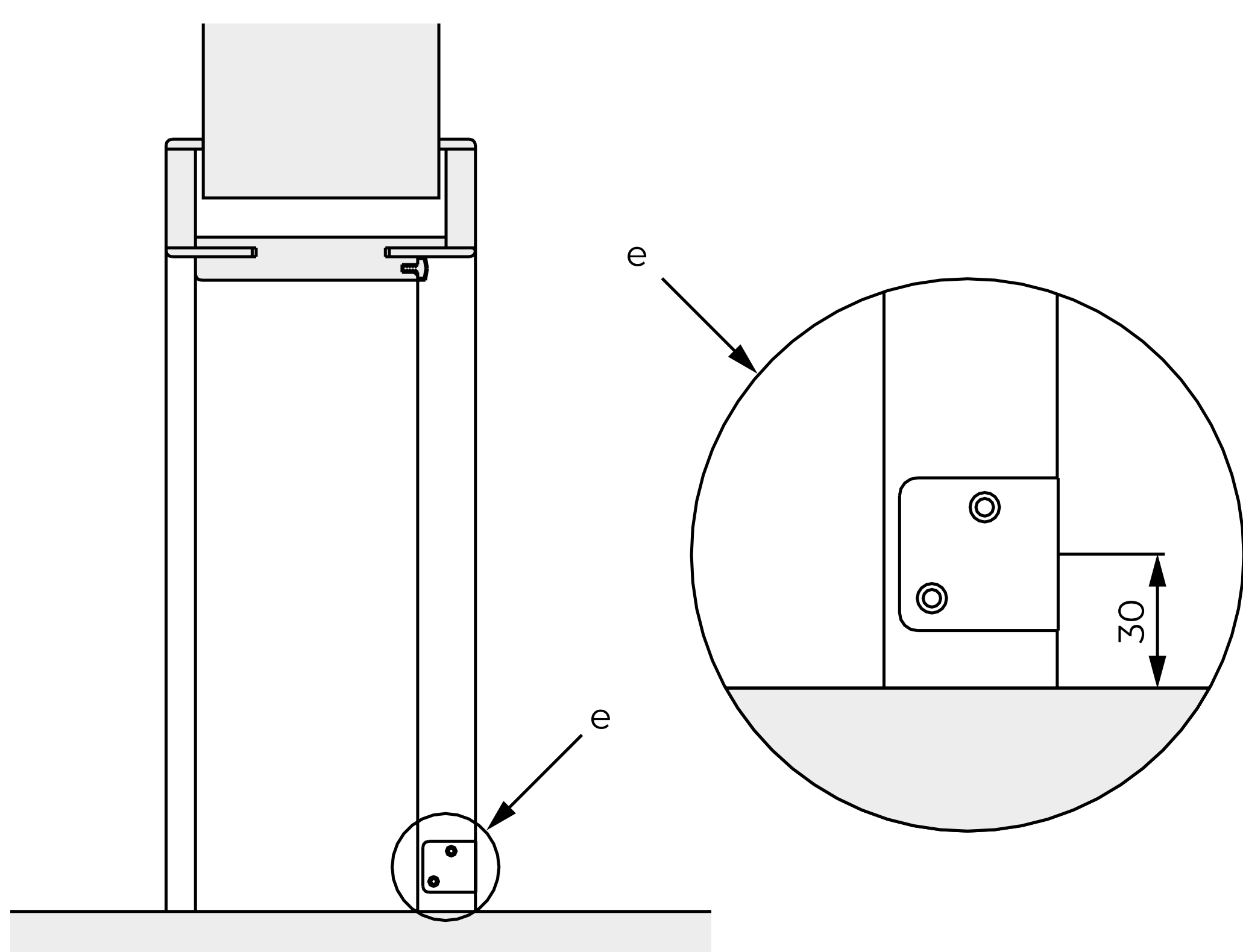


Przy montażu drzwi z zamkiem patentowym w gnieździe zaczepu zamka wyłam plastikową zaślepkę, poprzez dwukrotny obrót klucza w zamku.



*Substancje chemiczne wykorzystywane podczas montażu stolarki otworowej firmy PORTA KMI Romania muszą mieć odczyn neutralny oraz nie posiadać w swoim składzie: octanów i związków etyloowo-butylowych / patrz Karta Charakterystyki Produktu na stronie: www.porta.com.pl/do-pobrania.

Dotyczy wykorzystywanych: pianek montażowych, silikonów, klejów szybkiego montażu, taśm klejących itd.



→ Montaż ościeżnic do drzwi 27 dB

Po wykonaniu montażu według pkt. 1-11, dodatkowo na ościeżnicy zamontuj blaszki ślizgowe chroniące ościeżnicę przed zarysowaniem przez bolce w uszczelce dolnej zamontowanej w skrzydle. Blaszki ślizgowe zamontuj przy pomocy wkrętów 3,5 x 16 na wysokości zgodnej z rysunkiem na belce z zaczepem zamka oraz na belce z zawiasami. W przypadku gdy w skrzydle jest uszczelka jednostronna (boleć dociskowy uszczelki tylko po stronie zawiasowej) blaszki zamontuj tylko na belce zawiasowej.

UWAGA! W celu spełnienia warunków izolacyjności akustycznej w przypadku ościeżnic do drzwi akustycznych 27 dB, wewnętrzny profil ościeżnicy dokładnie wypełnij pianką montażową lub pianką montażową i wełną mineralną.

→ Montaż ościeżnic do drzwi dwuskrzydłowych

Montaż przeprowadź w taki sam sposób jak ościeżnicy do drzwi pojedynczych. Nawiert pod gniazdo rygla w ościeżnicy Porta SYSTEM podwójnej wykonaj po zamontowaniu ościeżnicy i skrzydeł.



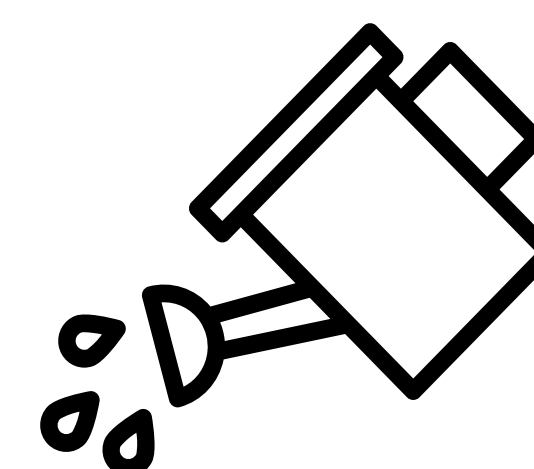
PIELEGNACJA



**CZYŚĆ
ŚRODKAMI DO
KONSERWACJI
MEBLI**



**CHROŃ
PRZED WILGOCIĄ
I PARĄ WODNĄ**



**CHROŃ PRZED
NAMOKNIĘCIEM**

Wyroby drewniane lub wykonane z materiałów drewnopochodnych
czyść środkami przeznaczonymi do konserwacji mebli lub lekko
wilgotną szmatką. Drzwi nie mogą być narażane na bezpośredni
kontakt z wodą.

PRZEZNACZENIE, MONTAŻ, ZASADY UŻYTKOWANIA I KONSERWACJI DRZWI

01/

Drzwi przeznaczone są do zamknięcia otworów budowlanych w ścianach:

- wewnątrzlokalowych, które rozdzielają pomieszczenia charakteryzujące się zbliżoną temperaturą oraz poziomem wilgotności;
- wewnętrznych wejściowych, które rozdzielają pomieszczenia o nieznacznej różnicy temperatur i wilgotności (oddzielenie mieszkania od klatki schodowej);
- zewnętrznych, które rozdzielają pomieszczenia budynku mieszkalnego od przestrzeni zewnętrznej.

02/

Drzwi przeznaczone są do pomieszczeń mieszkalnych oraz innych lokali, w których nie są wymagane drzwi techniczne lub specjalnego przeznaczenia, eksploatowanych w normalnych warunkach naszej strefy klimatycznej (30-60% wilgotności względnej).

03/

Drzwi nie należy montować w pomieszczeniach o wilgotności przekraczającej 60%, np. łaźnie, pralnie, sauny, baseny itp.

04/

Zalecamy dokonanie pomiaru, doboru i montażu drzwi przez Autoryzowane Grupy Montażowe.

05/

Przed dokonaniem montażu dokładnie sprawdzić, czy dostarczone wyroby są:

- zgodne z zamówieniem i fakturą pod względem liczby i asortymentu
- nieuszkodzone w miejscach wcześniej zakrytych opakowaniem.

06/

Montaż drzwi wykonuj w pomieszczeniach z kompletnie wykończonymi ścianami (wymalowane, wytapetowane, wykafelkowane itp.). Wykończenie powinno być doprowadzone do krawędzi ściany (otworu w murze).

07/

W ościeżnicach przeznaczonych do pomieszczeń (nie dotyczy ościeżnic metalowych), w których podłoga będzie zmywana na mokro, dolną krawędź przed montażem zabezpiecz silikonem. Po zamontowaniu ościeżnicy obowiązkowo uszczelnij silikonem połączenie ościeżnicy z podłogą i ścianą.

08/

Stosuj klamki z szyldem lub rozetą o wymiarach dostosowanych do rozmiarów nawięrtów w skrzydle.

09/

Drzwi oraz ościeżnice metalowe transportuj i przechowuj w pozycji pionowej, ustawiając je na dolnej krawędzi lub w pozycji poziomej na paletach z zastosowaniem przekładek.

10/

Ościeżnice zapakowane w paczki można transportować i przechowywać poziomo na paletach w max. 10 warstwach z zastosowaniem przekładek.

11/

Magazynuj i przechowuj wyroby tylko w miejscach suchych, ogrzewanych i niezawilgoconych. Nigdy nie trzymaj ich w budynkach w stanie surowym w wilgotnych piwnicach lub garażach.

12/

Drzwi są wykonane w oparciu o normy PN EN 1530:2001; PN EN 1529:2001 które określają dopuszczalne odchylenia i tolerancje wymiarowe.

13/

Do produkcji drzwi użyto klejów spełniających wymagania klasy trwałości odpowiednio D3 i D4 (wg. PN EN 204:2002).

14/

Wyroby lakierowane ostatecznie lakierami wodnymi w trakcie użytkowania z wpływem czasu podlegają naturalnemu zużyciu: ścieraniu, matowieniu, żółknięciu itp.

15/

Wyroby drewniane lub wykonane z materiałów drewnopochodnych należy czyścić środkami przeznaczonymi do konserwacji mebli lub lekko wilgotną szmatką. Drzwi wewnętrzne, wejściowe i wewnątrzlokalowe nie mogą być narażane na bezpośredni kontakt z wodą.

16/

Zachowaj szczególną ostrożność przy czyszczeniu wyrobów wyposażonych w dodatkowe powierzchnie metalowe (np. panele metalowe). Stosowanie środków takich jak: mlecza czyszczące, druciane szczotki i gąbki wyłożone materiałami ściernymi może spowodować powstanie uszkodzeń powierzchni i zarysowań. Uszkodzenia powstałe wskutek niewłaściwego czyszczenia elementów metalowych nie są podstawą do reklamacji.

17/

W pomieszczeniach o dużym nasileniu ruchu np. budynki użyteczności publicznej nie zalecamy stosowania lakierowanych klamek mosiężnych.



Potrzebujesz pomocy?

Wypełnij formularz:

Zadzwoń:

58 58 58 056

PORTA DRZWI #WYBIERAM POLSKIE PRODUKTY

O Nas Kariera Do Pobrania Blog Kontakt Unia Europejska

TOP KOLEKCJE PRODUKTY KATALOGI SIEĆ SPRZEDAŻY MONTERZY

Chcesz dołączyć do grona naszych sprzedawców/punktów sprzedaży?
Prowadzisz biznes i szukasz spersonalizowanej oferty?
Zadaj pytanie Regionalnemu Kierownikowi Sprzedaży.

FORMULARZ KONTAKTOWY

Temat wiadomości (*)

Imię i nazwisko (*)

E-mail (*)

Telefon (*)

Kod pocztowy (*)

Wybierz region (*)

Treść wiadomości (*)

Administratorem Twoich danych jest PORTA KMI POLAND spółka akcyjna z siedzibą w Bolszewie, ul. Szkolnej 54 (84-239), KRS: 0000838758. [więcej...](#)

Zaznacz, aby wysłać wiadomość

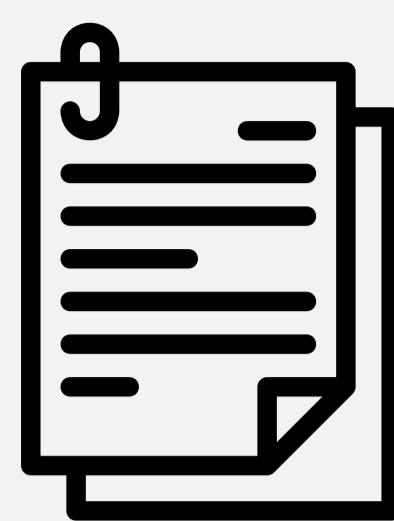
Nie jestem robotem

reCAPTCHA
Przywróć - Warunki

WYŚLIJ

* - pole wymagane

ROZWIN | KARIERA | BLOG | EXTRANET | INWESTORZY | STREFA ARCHITEKTA | MONTERZY | Wpisz czego szukasz



WARUNKI GWARANCJI

Uwaga! Przed przystąpieniem do czynności montażowych zapoznaj się z instrukcją montażu.

01/

PORTA KMI Romania S.R.L z siedzibą w Zona Industrială N-V, Str. III, nr. 11; Arad, 310 491; O.P. 8, C.P. 123, România jako Gwarant udziela gwarancji na swoje wyroby na terenie Rzeczypospolitej Polskiej pod warunkiem, że zostaną one zamontowane zgodnie z instrukcją montażu stanowiącą integralną część Karty Gwarancyjnej oraz będą użytkowane zgodnie z ich przeznaczeniem. Gwarancja obejmuje wady materiałów i wykonania wyrobów PORTA KMI Romania. W wykonywaniu obowiązków gwarancyjnych pośredniczą na podstawie umów dealerskich przedstawiciele Gwaranta – Dealerzy PORTA KMI Romania, którzy pośredniczyli w sprzedaży.

02/

Okres gwarancji na wyroby firmy PORTA KMI Romania wynosi 24 miesiące.

03/

Okres gwarancji liczony jest od daty sprzedaży uwidocznionej na dowodzie zakupu (fakturze).

04/

Gwarancją nie są objęte produkty poekspozycyjne.

05/

Warunkiem świadczenia usług gwarancyjnych jest przedłożenie przez Kupującego w punkcie sprzedaży karty gwarancyjnej wraz z dowodem zakupu produktu PORTA.

06/

Gwarant zobowiązuje się do wykonania swoich obowiązków wynikających z gwarancji w terminie 60 dni od momentu dostarczenia rzeczy będącej przedmiotem zgłoszenia do siedziby Gwaranta. Świadczenia w zakresie gwarancji na rzecz Gwaranta, pełnią wskazani przedstawiciele Gwaranta - Dealerzy PORTA KMI Romania.

07/

Zwłoka w załatwieniu reklamacji nie zachodzi, gdy oględzin, wymiany lub naprawy nie dokonano z przyczyn leżących po stronie Kupującego.

08/

W okresie gwarancji (patrz punkt 2) producent zobowiązuje się do nieodpłatnej naprawy albo wymiany wadliwego wyrobu.

09/

Oceny charakteru wady i sposobu załatwienia reklamacji dokonuje przedstawiciel Sprzedającego lub Gwaranta.

10/

Warunkiem rozpatrzenia reklamacji dotyczącej widocznej usterki jakości jest zgłoszenie jej przed montażem z jednoczesnym odstąpieniem od czynności montażowych. Za instalowanie akcesoriów traktowane jest jako rozpoczęcie montażu wyrobu.

11/

Nie zerwanie folii ochronnej niezwłocznie po montażu z produktów wykonanych z blach laminowanych skutkuje utratą gwarancji na wygląd powłoki dekoracyjnej. Uszkodzenia folii ochronnej nie czynią produktu wadliwym. Należy usunąć folię ochronną w miejscu uszkodzenia i sprawdzić stan folii dekoracyjnej.

12/

Gwarancja wygasa w przypadku:

- dokonania przez osobę nieupoważnioną jakichkolwiek przeróbek w skrzydle lub ościeżnicy,
- naruszenia konstrukcji wyrobu,
- zdjęcia tabliczki znamionowej z wyrobów certyfikowanych.

13/

Gwarancją nie są objęte:

- mechaniczne uszkodzenia oraz wady zewnętrzne powstałe na skutek nieprzestrzegania prawidłowych zasad w trakcie transportu, składowania i przechowywania wyrobów,
- przebarwienia i odkształcenia, uszkodzenia elementów i podzespołów powstałe na skutek pęcznienia materiału, spowodowanych nadmierną wilgotnością powietrza w pomieszczeniach (drzwi powinni być osadzone po wykonaniu tzw. prac mokrych: np. po położeniu tynków, posadzek, w pomieszczeniach suchych i przewiewnych), lub wynikające z bezpośredniego kontaktu wyrobu z cieczą,
- przebarwienia, sęki, zawoje włókien, różnice kolorystyczne oraz wyciągnięcia
- struktury drewna, wynikające z niepowtarzalnej specyfiki naturalnych oklein,
- wady powstałe na skutek nieprawidłowego zabezpieczenia wyrobu na czas robót budowlanych (np. zabrudzenia zaprawą, tynkiem lub pianką; czyszczenia gruboziarnistymi środkami czyszczącymi lub agresywnymi środkami chemicznymi),
- producent nie odpowiada za uszkodzenia powłoki lakierniczej i laminowanej powstałe w wyniku oklejenia wyrobu taśmami samoprzylepnymi,
- wady powstałe na skutek niewłaściwego użytkowania lub niedbałości Kupującego,
- montaż wyrobu,
- wadliwe działanie wyrobu będące skutkiem zdarzeń losowych, niezależnych od producenta i warunków eksploatacji (powódź, pożar, włamanie itp.),
- naturalne zużycia eksploatacyjne wyrobu,
- powierzchnie malowane proszkowo w wykonaniu podkładowym,
- powierzchnie lakierowane proszkowo w wykonaniu ostatecznym, gdy zostały one przemalowane samodzielnie przez Kupującego,
- reklamacjami nie są objęte czynności związane: z pielęgnacją, konserwacją wyrobu oraz regulacjami akcesoriów,
- uszkodzenia produktu powstałe na skutek wykorzystywania podczas montażu środków chemicznych o odczynie innym niż neutralny tj. posiadające w swoim składzie: octany i związki etylowo-butylowe / patrz stosowna Karta Charakterystyki Produktu.

14/

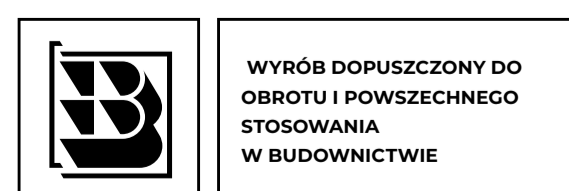
Gwarancja na sprzedany towar nie wyłącza, nie ogranicza ani nie zawiesza uprawnień kupującego wynikających z przepisów o rękojmi za wady rzeczy sprzedanej.

W przypadku skorzystania przez Klienta z prawa do gwarancji, Administratorem danych jest PORTA KMI Romania S.R.L (Gwarant) Zona Industrială N-V, Str. III, nr. 11; Arad, 310 491; O.P. 8, C.P. 123, România, dane będą przetwarzane w celu rozpatrzenia reklamacji.

Podanie danych jest dobrowolne, jednakże ich niepodanie może uniemożliwić skorzystanie z uprawnień wynikających z gwarancji. Klient ma prawo dostępu do treści swoich danych oraz ich poprawiania.

Szczegółowe informacje na temat przetwarzania danych osobowych znajdą Państwo pod adresem:

https://www.porta.com.pl/documents/porta_rodod.pdf



WYROB DOPUSZCZONY DO
OBROTU I POWSZECHNEGO
STOSOWANIA
W BUDOWNICTWIE