



DRZWI I OKNA



***INSTRUKCJA MONTAŻU I OBSŁUGI
STALOWEJ OŚCIEŻNICY DRZWIOWEJ POL-SKONE
STAŁEJ (FD 18) Z NAŚWIETLEM STALOWYM
(system przylgowy)***

POL-SKONE Sp. z o.o.

ul. Hanki Ordonówny 8 (dawniej ul. Lucyny Herc 8); 20-328 Lublin

tel.: +48 81 728 52 00

fax: +48 81 744 39 12

e-mail: pol-skone@pol-skone.eu

www.pol-skone.eu

1. WARUNKI MONTAŻU OŚCIEŻNICY

Ościeżnice wraz z naświetlem należy osadzać w pomieszczeniach z kompletnie wykończonymi podłogami. Po zamontowaniu ościeżnic wraz z naświetlem nie należy prowadzić „mokrych prac” wykończeniowych tj. wylewanie posadzek samopoziomujących, układanie terakoty.

Naświetla stalowe systemu POL-SKONE mogą być montowane wyłącznie z ościeżnicami FD18 systemu POL-SKONE.

Preparaty używane przy montażu powinny mieć odczyn neutralny i nie zawierać związków etylowo-butylowych oraz octanów, ich skład należy zweryfikować z Kartą Charakterystyki Chemicznej Produktu.

Do montażu wyrobu, zgodnie z zasadami sztuki budowlanej i niniejszą instrukcją, firma POL-SKONE poleca autoryzowane firmy montażowe (wykaz firm na www.pol-skone.eu).

Podczas montażu należy przestrzegać ogólnie obowiązujących przepisów bezpieczeństwa i higieny pracy. Zaleca się:



2. MONTAŻ OŚCIEŻNICY Z NAŚWIETLEM

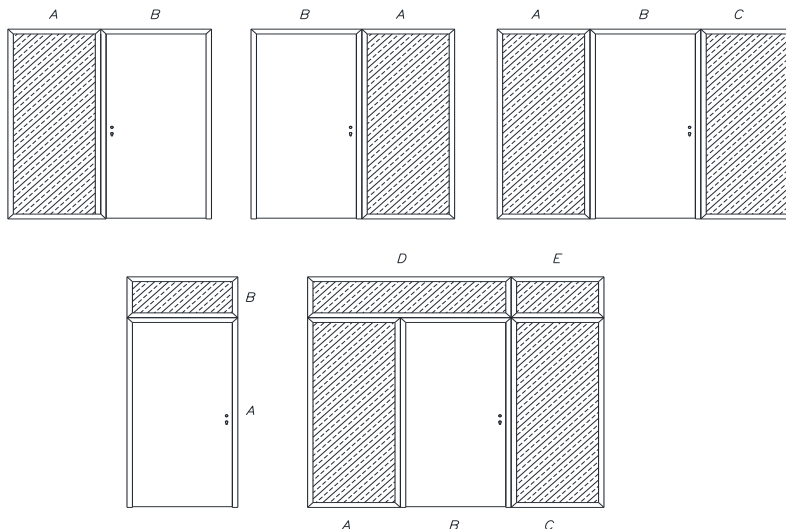
- 2.1. Ościeżnica stalowa oraz naświetle: dostarczane są osobno, zapakowane w folię i narożniki kartonowe. Do ościeżnicy dodany jest karton z kompletem akcesoriów.
- 2.2. Po rozpakowaniu ościeżnicy oraz naświetla sprawdzić produkt pod względem ilościowym (tab. 1.) i jakościowym (wszelkie niezgodności należy zgłosić do Sprzedawcy przed montażem). Jeżeli nie stwierdzono niezgodności należy przystąpić do montażu.

Tab. 1. Zestawienie elementów składowych.

Nazwa	1-skrzydłowe	2-skrzydłowe
Ościeżnica stalowa stała FD18	1 szt.	1 szt.
Naświetle stalowe	wg zamówienia	wg zamówienia
Akcesoria – Zawias do ościeżnicy	2, 3 lub 4szt.	4, 6 lub 8szt.
Akcesoria – Uszczelka	ok. 5,5mb	ok. 6,5mb
Akcesoria - Komplet zaślepek Ø14	1 komplet	1 komplet
Akcesoria - Klucz imbusowy 5 mm	1 szt.	1 szt.
Śruby M8x20	1 komplet	1 komplet
Produkty montażowe tj.: śruby z tulejami rozprężnymi, blachowkręty montażowe do ściany G-K, kołki rozporowe do progu ze stali nierdzewnej, silikon, piana montażowa itp. nie wchodzi w skład zakupionego wyrobu.		
Próg ze stali nierdzewnej z uszczelką opcjonalnie wg zamówienia.		

- 2.3. Otwór montażowy powinien być powiększony o 5mm od wymiarów gabarytowych ościeżnicy połączonej z naświetlem.
- 2.4. Kąty otworu montażowego powinny mieć 90° a przekątne nie powinny się różnić o więcej niż 5 mm.
- 2.5. Oczyszczyć dokładnie powierzchnie otworu w ścianie z wszelkich zanieczyszczeń oraz usunąć nierówności.

- 2.6. Odkręcić zamontowany w dolnej części ościeżnicy kątownik stalowy zabezpieczający ościeżnicę przed odkształceniem w czasie transportu.
- 2.7. Zamocować w ościeżnicy skrzydełko dolne zawiasu wsuwając zawiasy w gniazdo ościeżnicy i zaciśnąć kluczem imbusowym 5 mm.
- 2.8. Proponowana kolejność montażu elementów w przypadku łączenia ościeżnicy z naświetlami przedstawiona na schematycznych rysunkach (Rys. 1.) (zgodnie z kolejnością alfabetyczną, od A do E).



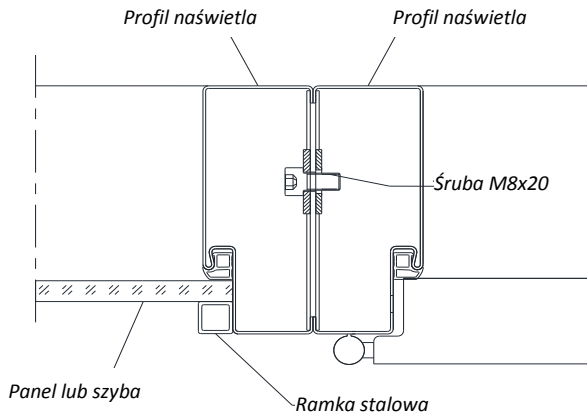
Rys. 1.

Montaż ościeżnicy stalowej stałej z naświetlem.

2.8.1. Montaż ościeżnicy stalowej stałej z naświetlem na pianę montażową do ściany murowanej.

- 1) W zależności od zestawu proponowana jest następująca kolejność montażu poszczególnych elementów w ścianie:
 - (1) **Ościeżnica z naświetlem bocznym:**
 - a) Naświetle umieścić w otworze drzwiowym ściany. Naświetle ustawić w pionie i w poziomie.
 - b) Przez otwory w uchwytych montażowych naświetla zaznaczyć miejsca wierceń w ścianie (wiertło $\varnothing 8$). Odstawić naświetle. Wywiercić otwory według rys. 5. (zalecany rozmiar śrub z tulejami rozprężnymi $\varnothing 8 \times 112$ mm).
 - c) Wstawić naświetle w otwór drzwiowy ściany.
 - d) Ustawienie naświetla sprawdzić za pomocą poziomnicy.
 - e) Przytwierdzić naświetle do ściany za pomocą śrub z tulejami rozprężnymi według rys. 5..
 - f) Następnie umieścić ościeżnicę w otworze drzwiowym ściany. Ościeżnicę ustawić w pionie i w poziomie, zwracając szczególną uwagę na zachowanie kątów prostych między elementami pionowymi i poziomymi ościeżnicy (zwrócić uwagę aby krawędzie stojaków i nadproża tworzyły jedną płaszczyznę).
 - g) Przez otwory w uchwytych montażowych ościeżnicy zaznaczyć miejsca wierceń w ścianie (wiertło $\varnothing 8$). Odstawić ościeżnicę. Wywiercić otwory według rys.5. (zalecany rozmiar śrub z tulejami rozprężnymi $\varnothing 8 \times 112$ mm).
 - h) Wstawić ościeżnicę w otwór drzwiowy ściany. W razie potrzeby dodatkowo unieruchomić ościeżnicę drewnianymi klinami.
 - i) Ustawienie ościeżnicy sprawdzić za pomocą poziomnicy.
 - j) Przez otwory montażowe przymocować naświetle do ościeżnicy za pomocą śrub M8x20 jak na rys.2..

- k) W celu uniknięcia deformacji rozprzeć słupy ościeżnicy trzema poziomymi rozpórkami montażowymi (rys.4.). Końce rozpórek zabezpieczyć w celu uniknięcia uszkodzenia elementów ościeżnicy.
- l) Przytwierdzić ościeżnicę do ściany za pomocą śrub z tulejami rozprężnymi według rys.5.. Sprawdzić wymiary szerokości we wrębie ościeżnicy, zwracając uwagę, aby wielkość ta powtarzała się na całej wysokości ościeżnicy.



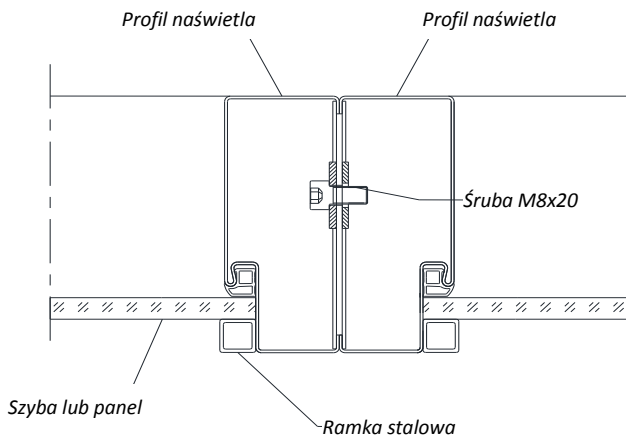
Rys. 2.

(2) Ościeżnica z naświetłem górnym:

- a) Ościeżnicę ustawić w pionie i w poziomie, zwracając szczególną uwagę na zachowanie kątów prostych między elementami pionowymi i poziomymi ościeżnicy (zwrócić uwagę aby krawędzie stojaków i nadproża tworzyły jedną płaszczyznę).
- b) Przez otwory w uchwytych montażowych ościeżnicy zaznaczyć miejsca wierceń w ścianie (wiertło $\varnothing 8$). Odstawić ościeżnicę. Wywiercić otwory według rys.5. (zalecany rozmiar śrub z tulejami rozprężnymi $\varnothing 8 \times 112 \text{mm}$).
- c) Wstawić ościeżnicę w otwór drzwiowy ściany. W razie potrzeby dodatkowo unieruchomić ościeżnicę drewnianymi klinami.
- d) Ustawienie ościeżnicy sprawdzić za pomocą poziomnicy.
- e) W celu uniknięcia deformacji rozprzeć słupy ościeżnicy trzema poziomymi rozpórkami montażowymi (rys.4.). Końce rozpórek zabezpieczyć w celu uniknięcia uszkodzenia elementów ościeżnicy.
- f) Przytwierdzić ościeżnicę do ściany za pomocą śrub z tulejami rozprężnymi według rys.5.. Sprawdzić wymiary szerokości we wrębie ościeżnicy, zwracając uwagę, aby wielkość ta powtarzała się na całej wysokości ościeżnicy.
- g) Następnie umieścić naświetle w otworze drzwiowym ściany.
- h) Przez otwory montażowe naświetla przymocować naświetle do ościeżnicy za pomocą śrub M8x20, jak na rys.2., ustawiając jednocześnie naświetle w pionie i poziomie. Ustawienie naświetla sprawdzić za pomocą poziomnicy.
- i) Przez otwory w uchwytych montażowych naświetla zaznaczyć miejsca wierceń w ścianie (wiertło $\varnothing 8$). Wywiercić otwory według rys.5. (zalecany rozmiar śrub z tulejami rozprężnymi $\varnothing 8 \times 112 \text{mm}$).
- j) Przytwierdzić naświetle do ściany za pomocą śrub z tulejami rozprężnymi według rys.5..

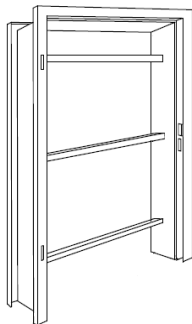
(3) Ościeżnica z naświetłem bocznym i górnym:

- a) Zachować kolejność montażu poszczególnych elementów zgodnie z ww. pkt. (1) a następnie z pkt. (2).
- b) Ramy naświetli łączyć ze sobą śrubami M8x20mm. Sposób połączenia zgodnie z rys.3..



Rys. 3.

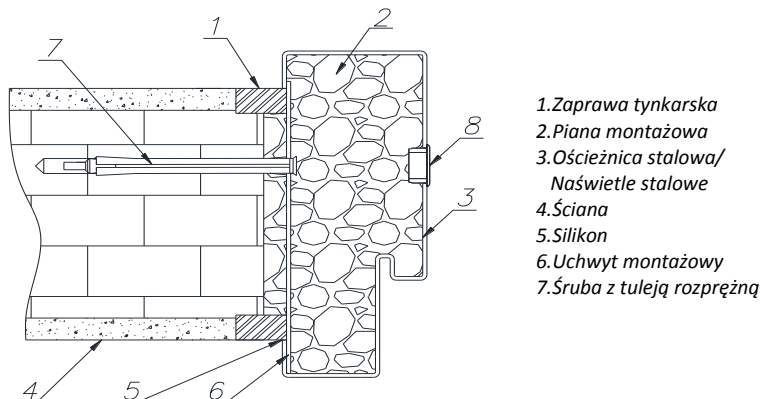
- 2) Założyć uszczelkę w ościeżnicy a następnie skrzydło drzwiowe na ościeżnicy (w przypadku zawiasu trójdzielnego zablokować go dodatkowo trzpieniem). Sprawdzić, czy skrzydło otwiera i zamyka się prawidłowo (skrzydło przy zamykaniu nie powinno ocierać o ościeżnicę oraz po zamknięciu powinno przylegać do uszczelki). W razie konieczności dokonać ponownego ustawienia ościeżnicy w ścianie lub regulacji skrzydła na zawiasach.



Rys. 4.

- 3) Przed przystąpieniem do wypełnienia pianą montażową szczeliny między ścianą a ościeżnicą z naświetlem należy w przypadku:
 - a) zawiasów trójdzielnych - odkręcić trzpień łączący skrzydełko zawiasu, otworzyć skrzydło pod kątem 90°, wyjąć trzpień a następnie wysunąć skrzydło z ościeżnicy,
 - b) zawiasów czopowych - otworzyć skrzydło pod kątem 90° a następnie zdjąć skrzydło z ościeżnicy.
- 4) Otwory po śrubach z tulejami rozprężnymi zakryć zaślepkami tworzywowymi.
- 5) Przestrzeń pomiędzy ścianą a ościeżnicą z naświetlem wypełnić pianą montażową niskoprężną. W razie potrzeby wykonać dodatkowe otwory pod wprowadzenie piany wężykiem. (**UWAGA!** Pianę należy stosować zgodnie z zaleceniami producenta piany montażowej). Po utwardzeniu piany (czas podany przez producenta piany montażowej) należy usunąć nożem jej nadmiar. Następnie wyjąć kliny (jeżeli użyto), a otwory po nich uzupełnić pianą.
- 6) Ponownie założyć skrzydło drzwiowe na ościeżnicę, sprawdzić równość szczeliny między skrzydłem a ościeżnicą oraz skrzydłem a podłogą. W razie potrzeby dokonać regulacji na zawiasach.

- 7) Szczelinę między ścianą a ościeżnicą z zaświetłem uzupełnić silikonem i zaprawą tynkarską (rys.5.). Obróbki tynkarskie wykonać stosując na ościeżnicę z zaświetłem taśmę zabezpieczającą (**UWAGA!** Przy zastosowaniu taśmy zabezpieczającej stosować taśmę o podłożu klejowym bez zawartości rozpuszczalników. Taśmę stosować zgodnie z zaleceniami producenta taśmy. Taśmę naklejać tylko na czas obróbki i niezwłocznie po jej zakończeniu usunąć).

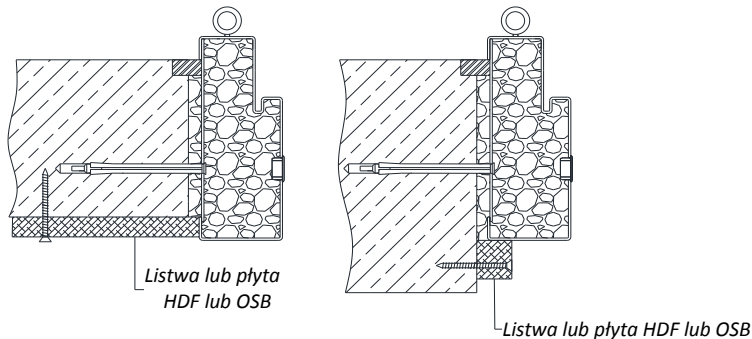


Rys. 5.

UWAGA! Nie dopuszcza się montażu ościeżnic na samą pianę montażową ze względu na zbyt słabą sztywność tak osadzonej ościeżnicy i możliwość jej wypaczenia.

2.8.2. Montaż ościeżnicy stalowej stałej z zaświetłem „na mokro” do ściany murowanej.

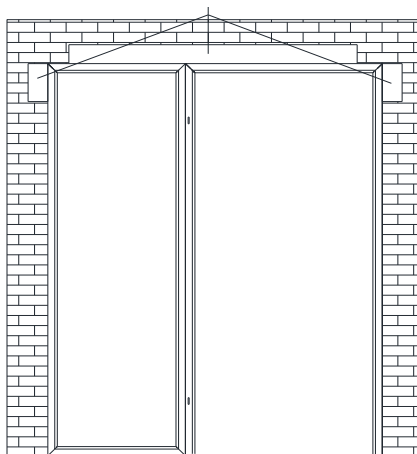
- 1) Do montażu „na mokro” przygotować otwory do zalewania wg rys.7..
- 2) W zależności od zestawu montaż prowadzić zgodnie z punktem 2.8.1.1).
- 3) Założyć uszczelkę w ościeżnicy a następnie skrzydło drzwiowe na ościeżnicy (w przypadku zawiasu trójdzielnego zablokować go dodatkowo trzpieniem). Sprawdzić, czy skrzydło otwiera i zamyka się prawidłowo (skrzydło przy zamykaniu nie powinno ocierać o ościeżnicę oraz po zamknięciu powinno przylegać do uszczelki). W razie konieczności dokonać korekty ustawienia ościeżnicy z zaświetłem w ścianie lub regulacji skrzydła na zawiasach.
- 4) Przed przystąpieniem do zalewania profilu ościeżnicy z zaświetłem należy w przypadku:
 - a) zawiasów trójdzielnych - odkręcić trzpień łączący skrzydełka zawiasu, otworzyć skrzydło pod kątem 90°, wyjąć trzpień a następnie wysunąć skrzydło z ościeżnicy,
 - b) zawiasów czopowych - otworzyć skrzydło pod kątem 90° a następnie zdjąć skrzydło z ościeżnicy.
- 5) Od strony przeciwnej do zawiasu po obwodzie ościeżnicy lub zaświetła przymocować do ściany listwę, płytę HDF lub OSB zabezpieczającą przed wypływem zaprawy murarskiej z profilu ościeżnicy lub zaświetla (rys.6.).
- 6) Stronę zawiasową ościeżnicy lub zaświetla zabezpieczyć taśmą (**UWAGA!** Przy zastosowaniu taśmy zabezpieczającej stosować taśmę o podłożu klejowym bez zawartości rozpuszczalników. Taśmę stosować zgodnie z zaleceniami producenta taśmy. Taśmę naklejać tylko na czas obróbki i niezwłocznie po jej zakończeniu usunąć).
- 7) Otwory po śrubach z tulejami rozprężnymi zakryć zaślepkami tworzywowymi.



Rys. 6.

- 8) Od strony otworów do zalewania (rys.7.) zaprawą murarską zatrzeć przestrzeń pomiędzy ścianą a ościeżnicą pozostawiając tylko otwory do zalewania. Przez te otwory za pomocą lejka budowlanego dokładnie zalać zaprawą murarską profil ościeżnicy z naświetlem. W celu prawidłowego rozprowadzenia zaprawy murarskiej po całości profilu ościeżnicy z naświetlem, należy podczas zalewania zaprawą murarską opukać stojaki ościeżnicy/ ramę naświetla gumowym młotkiem. Tak zamontowaną ościeżnicę z naświetlem pozostawić do czasu należytego związania zaprawy. Następnie otwory do zalewania wykończyć tynkiem.

Otwory do zalewania



Rys. 7.

UWAGA! Nie stosować środków przyspieszających wiązanie zaprawy murarskiej mogą mieć one negatywny wpływ na materiał ościeżnicy tj. blachę.

- 9) Odkręcić listwy (lub płyty HDF lub OSB). Przestrzeń pomiędzy ścianą a ościeżnicą z naświetlem wykończyć zaprawą tynkarską.
10) Zawiesić skrzydło drzwiowe na ościeżnicę.

2.8.3. Montaż ościeżnicy stalowej stałej z naświetlem na pianę montażową do ściany G-K.

- 1) W zależności od zestawu proponowana jest następująca kolejność montażu poszczególnych elementów w murze:
- (1) **Ościeżnica z naświetlem bocznym:**
 - a) Naświetle umieścić w otworze drzwiowym ściany. Naświetle ustawić w pionie i w poziomie.

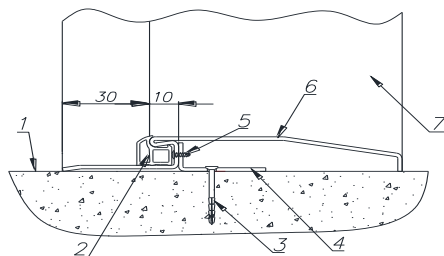
- b) Ustawienie naświetla sprawdzić za pomocą poziomnicy.
 - c) Przytwierdzić naświetle do profilu stalowego ściany G-K za pomocą blachowkrętów (zalecany wymiar $\varnothing 4,2 \times 40$ mm).
 - d) Następnie umieścić ościeżnicę w otworze drzwiowym ściany. Ościeżnicę ustawić w pionie i w poziomie, zwracając szczególną uwagę na zachowanie kątów prostych między elementami pionowymi i poziomymi ościeżnicy (zwrócić uwagę aby krawędzie stojaków i nadproża tworzyły jedną płaszczyznę).
 - e) Ustawienie ościeżnicy sprawdzić za pomocą poziomnicy. W razie potrzeby dodatkowo unieruchomić ościeżnicę drewnianymi klinami.
 - f) Przez otwory montażowe przymocować naświetle do ościeżnicy za pomocą śrub M8x20 jak na rys.2..
 - g) W celu uniknięcia deformacji rozprzec słupy ościeżnicy trzema poziomymi rozpórkami montażowymi (rys.4.). Końce rozpórek zabezpieczyć w celu uniknięcia uszkodzenia elementów ościeżnicy.
 - h) Przytwierdzić ościeżnicę do profilu stalowego ściany G-K za pomocą blachowkrętów (zalecany wymiar $\varnothing 4,2 \times 40$ mm).
- (2) Ościeżnica z naświetlem górnym:**
- a) Ościeżnicę ustawić w pionie i w poziomie, zwracając szczególną uwagę na zachowanie kątów prostych między elementami pionowymi i poziomymi ościeżnicy (zwrócić uwagę aby krawędzie stojaków i nadproża tworzyły jedną płaszczyznę).
 - b) Ustawienie ościeżnicy sprawdzić za pomocą poziomnicy. W razie potrzeby dodatkowo unieruchomić ościeżnicę drewnianymi klinami.
 - c) W celu uniknięcia deformacji rozprzec słupy ościeżnicy trzema poziomymi rozpórkami montażowymi (rys.4.). Końce rozpórek zabezpieczyć w celu uniknięcia uszkodzenia elementów ościeżnicy.
 - d) Przytwierdzić ościeżnicę do profilu stalowego ściany G-K za pomocą blachowkrętów (zalecany wymiar $\varnothing 4,2 \times 40$ mm).
 - e) Następnie naświetle umieścić w otworze drzwiowym ściany. Naświetle ustawić w pionie i w poziomie.
 - f) Ustawienie naświetla sprawdzić za pomocą poziomnicy.
 - g) Przez otwory montażowe przymocować naświetle do ościeżnicy za pomocą śrub M8x20 jak na rys.2..
 - h) Przytwierdzić naświetle do profilu stalowego ściany G-K za pomocą blachowkrętów (zalecany wymiar $\varnothing 4,2 \times 40$ mm).
- (3) Ościeżnica z naświetlem bocznym i górnym:**
- a) Zachować kolejność montażu poszczególnych elementów zgodnie z ww. pkt. (1) a następnie z pkt. (2).
 - b) Ramy naświetli łączyć ze sobą śrubami M8x20mm. Sposób połączenia zgodnie z rys.3..
- 2) Założyć uszczelkę w ościeżnicy a następnie skrzydło drzwiowe na ościeżnicy (w przypadku zawiasu trójdzielnego zablokować go dodatkowo trzpieniem). Sprawdzić, czy skrzydło otwiera i zamyka się prawidłowo (skrzydło przy zamykaniu nie powinno ocierać o ościeżnicę oraz po zamknięciu powinno przylegać do uszczelki). W razie konieczności dokonać ponownego ustawienia ościeżnicy z naświetlem w ścianie lub regulacji skrzydła na zawiasach.
- 3) Przed przystąpieniem do wypełnienia pianą montażową szczeliny między ścianą a ościeżnicą z naświetlem należy w przypadku:
- a) zawiasów trójdzielnych - odkręcić trzpień łączący skrzydełko zawiasu, otworzyć skrzydło pod kątem 90° , wyjąć trzpień a następnie wysunąć skrzydło z ościeżnicy,
 - b) zawiasów czopowych - otworzyć skrzydło pod kątem 90° a następnie zdjąć skrzydło z ościeżnicy.
- 4) Otwory po śrubach z tulejami rozprężnymi zakryć zaślepkami tworzywowymi.
- 5) Przerzeń pomiędzy ścianą a ościeżnicą z naświetlem wypełnić pianą montażową niskoprężną. W razie potrzeby wykonać dodatkowe otwory pod wprowadzenie piany wężykiem. **(UWAGA! Pianę należy stosować zgodnie z zaleceniami producenta piany montażowej).** Po utwardzeniu piany (czas podany przez producenta piany montażowej) należy usunąć nożem jej nadmiar. Następnie wyjąć kliny (jeżeli użyto) a otwory po nich uzupełnić pianą.

- 6) Założyć skrzydło drzwiowe na ościeżnicę.
- 7) Szczelinę między ścianą a ościeżnicą z naswietlem uzupełnić silikonem i zaprawą tynkarską (rys.5.). Obróbki tynkarskie wykonać zabezpieczając ościeżnicę taśmą zabezpieczającą (**UWAGA!** Przy zastosowaniu taśmy zabezpieczającej stosować taśmę o podłożu klejowym bez zawartości rozpuszczalników. Taśmę stosować zgodnie z zaleceniami producenta taśmy. Taśmę naklejać tylko na czas obróbki i niezwłocznie po jej zakończeniu usunąć).

UWAGA! Nie dopuszcza się montażu ościeżnic na samą pianę montażową ze względu na zbyt słabą sztywność tak osadzonej ościeżnicy i możliwość jej wypaczenia.

2.9.3. Montaż progu ze stali nierdzewnej do ościeżnicy stalowej.

- 1) Przymocować kątownik montażowy do podłogi przy pomocy kołków rozporowych nie mniejszych niż $\varnothing 6\text{mm}$ (wg rys.8.).
- 2) Umieścić próg ze stali nierdzewnej na podłodze między słupami ościeżnicy a następnie przez otwory montażowe w kanale uszczelki przymocować go wkrętami samowierzącymi $\varnothing 3,5 \times 45\text{mm}$ do kątownika montażowego.
- 3) W kanale progu umieścić uszczelkę.



1. Poziom podłogi
2. Uszczelka
3. Kołek rozporowy
4. Kątownik montażowy
5. Wkręt samowierzący
6. Próg metalowy
7. Ościeżnica

Rys. 8.

3. INSTRUKCJA UŻYTKOWANIA WYROBU

3.1. Transport i przechowywanie.

1. Warunki transportu.

- 1) Środki transportowe powinny zabezpieczać przewożone wyroby przed opadami atmosferycznymi i zawiłgoceniem. Przestrzenie załadunkowe powinny być suche i czyste. Płaszczyzny ścian i podłóg nie powinny mieć wystających oraz ostrych elementów mogących spowodować uszkodzenie wyrobów.
- 2) Ościeżnice stalowe oraz naswietla stalowe (zabezpieczone folią oraz tekturowymi narożnikami) należy transportować w pozycji poziomej na palecie. Paleta powinna być zabezpieczona narożnikami poliuretanowymi oraz owinięta folią strecz zapewniając stabilność ładunku. Dopuszcza się transportowanie pojedynczych sztuk ościeżnic stalowych oraz naswietli stalowych pionowo w rzędach, tak aby płaszczyzny ościeżnic oraz naswietli były równoległe do podłużnej osi części ładunkowej pojazdu. Ościeżnice oraz naswietla ustawione pionowo powinny być zabezpieczone przed przemieszczaniem się ładunku podczas transportu.

2. Warunki przechowywania.

- 1) Wyroby należy przechowywać w pomieszczeniach zamkniętych, suchych i przewiewnych, o dodatniej temperaturze, w taki sposób żeby wyeliminować możliwość powstawania pary wodnej pod folią bezpośrednio zabezpieczającą pomalowane elementy. Wyroby składować w sposób uniemożliwiający kontakt z wodą.
- 2) Miejsce przechowywania wyrobów nie powinno narażać ich na zamknięcie, wysoką temperaturę, chemikalia, nieusuwalne zanieczyszczenia, bezpośrednie działanie promieni słonecznych oraz z dala od materiałów żrących i pyłących, itp..
- 3) Ościeżnice stalowe oraz naswietla stalowe (zabezpieczone tekturowymi narożnikami oraz folią) należy układać w pozycji pionowej na równym, utwardzonym i gładkim podłożu. W przypadku nietwardzonego, nierównego podłoża układać zawsze na drewnianych legarach o wysokości wydanie l

minimum 15 cm ułożonych równoległe do siebie. Ościeżnice stalowe oraz naświetla stalowe mogą być również równo oparte o ścianę lub inną przegrodę pionową. Należy zadbać o stabilność tego ustawienia. Dopuszcza się przechowywanie ościeżnic stalowych oraz naświetli stalowych na paletach, na których zostały zapakowane do transportu.

- 4) Ościeżnice stalowe oraz naświetla stalowe nie mogą być narażone na uszkodzenia mechaniczne spowodowane przewróceniem się, uderzeniem ciężkim przedmiotem, itp..
- 5) Ościeżnice stalowe oraz naświetla stalowe powinny pozostawać w oryginalnym opakowaniu do czasu montażu.

UWAGA!

Podczas transportu i magazynowania należy chronić ościeżnice stalowe oraz naświetla stalowe pomalowane farbą proszkową przed wilgocią i dyfuzją pary wodnej wewnątrz opakowań z folii. Do zjawiska dyfuzji pary wodnej dochodzi podczas ekspozycji detali zawiniętych w folię na działanie promieni słonecznych. Dodatkowo promienie słoneczne przechodząc przez krople wody działają na pomalowaną powłokę jak przez soczewkę powodując powstawanie plam i pogorszenie jakości estetycznej detalu.

3.2. Pielęgnacja i konserwacja.

W celu utrzymania wszystkich walorów użytkowych wyrobu zalecane jest przeprowadzenie okresowej pielęgnacji i konserwacji.

1. Konserwacja/pielęgnacja powłoki zewnętrznej.

Ościeżnice stalowe oraz naświetla stalowe należy starannie przetrzeć wilgotną szmatką co najmniej dwa razy do roku z użyciem wody (do wody można dodać łagodny detergent nie zawierający amoniaku) w celu usunięcia kurzu i innych zanieczyszczeń.

Zabrania się stosowania stalowych poduszek do szorowania, wełny czyszczącej i szczotek drucianych, gdyż ich stosowanie może spowodować zniszczenie powłoki.

Drobne uszkodzenia powierzchni malarskiej ościeżnic stalowych oraz naświetli stalowych naprawić za pomocą farby akrylowej w sprayu, ogólnodostępnej na rynku; dobranej kolorystycznie do koloru ościeżnicy o stopniu połysku 23-30. Sposób nakładania farby wg instrukcji Producenta farby w sprayu. Naprawy powłoki malarskiej nie podlegają gwarancji Producenta Ościeżnic oraz Naświetli.

2. Czyszczenie szyb.

2.1. Szyby gładkie.

Należy myć je czystą, miękką szmatką zwilżoną powszechnie dostępnymi środkami do czyszczenia powierzchni szklanych. Szybę wytrzeć do sucha miękką, czystą szmatką.

2.2. Przy myciu wszystkich szyb należy unikać bezpośredniego spryskiwania powierzchni szyb i elementów drzwi. Środki do mycia należy nanosić bezpośrednio na szmatkę (lub wskazane narzędzie do czyszczenia szyb). Środki do mycia szyb zawierają salmiak lub amoniak, które mogą powodować uszkodzenia powłoki lakierniczej/malarskiej/laminowanej, dlatego należy unikać zalewania płynem do mycia szyb powierzchni elementów drzwi.

3. Konserwacja okuć.

Aby zapewnić płynne otwieranie i zamykanie drzwi co najmniej raz do roku należy przeprowadzić następujące czynności:

- 1) wykonać regulację okuć,
- 2) sprawdzić i ewentualnie skorygować jakość zamocowania elementów okuć (dokręcić wkręty lub wymienić uszkodzone wkręty),
- 3) wszystkie elementy ruchome okuć nasmarować lub naoliwić (należy stosować smar lub olej maszynowy bez zawartości żywic i kwasów).

4. Konserwacja uszczelki.

Przy otwartych drzwiach zabrudzone/zakurzone uszczelki czyścić miękką tkaniną nasączoną wodą z płynnym detergentem. W przypadku stwierdzenia trwałych uszkodzeń lub odkształceń uszczelkę należy wymienić na nową.

5. Konserwacja, pielęgnacja, i czyszczenie progu ze stali nierdzewnej INOX.

Stal nierdzewną konserwujemy za pomocą ogólnie dostępnych preparatów do pielęgnacji powierzchni szlifowanej oraz polerowanej.

Zestawienie przykładowych odmian zanieczyszczeń powierzchni stali nierdzewnej w zależności od otoczenia.

Rodzaj zanieczyszczenia	Otoczenie	Środki do czyszczenia (gotowe preparaty)
cement i zaprawa	teren budowy	roztwór zawierający niewielką ilość kwasu fosforowego a następnie woda (najlepiej zdemineralizowana);
odciski palców	codzienna eksploatacja	woda z mydłem lub łagodnym detergentem; środki do czyszczenia szkła nie zawierające chlorków;
oleje i smary	przemysł	środki oparte na alkoholu (np. spirytus metylowy lub alkohol izopropylowy), rozpuszczalniki np. aceton; środki do czyszczenia elementów chromowanych;
farby	przemysł	środki do usuwania powłok malarskich oparte na związkach alkaicznych lub rozpuszczalnikach;

3.3. Funkcjonowanie.

- Ościeżnice stalowe oraz naświetla stalowe powinny być użytkowane zgodnie z przeznaczeniem.
- Ościeżnic stalowych oraz naświetli stalowych nie należy użytkować w pomieszczeniach o wilgotności przekraczającej 60%.
- Nie należy trzaskać skrzydłem drzwiowym ani wieszać na nim ciężarów, aby go nie uszkodzić oraz nie zmienić jego ustawienia w ościeżnicy, co mogłoby pogorszyć jego funkcjonowanie.
- Zabrania się zamykania skrzydła drzwiowego (domykania do ościeżnicy) przy wysuniętych ryglach ponieważ może to spowodować uszkodzenia okuć lub ościeżnicy.
- Drzwi należy obsługiwać (otwierać/zamykać) za pomocą klamki. Inny sposób obsługi może spowodować uszkodzenie powłoki wykończeniowej.
- W przypadku wyrobu z zamkiem:
 - nie przenosić skrzydeł drzwiowych trzymając za klamkę,
 - nie malować czoła zamka,
 - zamek nie może mieć kontaktu z agresywnymi środkami chemicznymi,
 - nie należy ryglować zamka kluczem lub zamknięciem toaletowym przy otwartych drzwiach,
 - nie należy jednocześnie naciskać klamki podczas otwierania drzwi kluczem lub zamknięciem toaletowym.

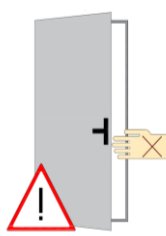
3.4. Bezpieczeństwo użytkowania.



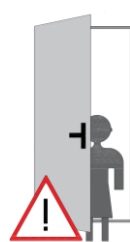
Nie należy wkładać żadnych przedmiotów pomiędzy skrzydło i ościeżnicę.



Nie należy obciążać skrzydła drzwiowego dodatkowym ciężarem.



Niebezpieczeństwo uszkodzenia ciała przez przytrzaśnięcie!
Zatrzaszkujące się skrzydło może być przyczyną zranienia. Przy domykaniu skrzydła nie należy wkładać ręki między skrzydło i ościeżnicę.



Niebezpieczeństwo uszkodzenia ciała przez zakleszczenie!
Skrzydło zamyka się samoczynnie (w przypadku drzwi wyposażonych w samozamykacz).