



DRZWI I OKNA

***INSTRUKCJA MONTAŻU I OBSŁUGI
STALOWEJ OŚCIEŻNICY DRZWIOWEJ POL-SKONE
STAŁEJ I REGULOWANEJ
(system przylgowy)***

POL-SKONE Sp. z o. o.

ul. Hanki Ordonówny 8 (dawniej ul. Lucyny Herc 8); 20-328 Lublin

tel.: +48 81 728 52 00

fax: +48 81 744 39 12

e-mail: pol-skone@pol-skone.eu

www.pol-skone.eu

1. WARUNKI MONTAŻU OŚCIEŻNICY

Ościeżnice należy osadzać w pomieszczeniach z kompletnie wykończonymi podłogami. Po zamontowaniu ościeżnic nie należy prowadzić „mokrych prac” wykończeniowych tj. wylewanie posadzek samopoziomujących, układanie terakoty.

Preparaty używane przy montażu powinny mieć odczyn neutralny i nie zawierać związków etylowo-butylowych oraz octanów, ich skład należy zweryfikować z Kartą Charakterystyki Chemicznej Produktu.

Do montażu wyrobu, zgodnie z zasadami sztuki budowlanej i niniejszą instrukcją, firma POL-SKONE poleca autoryzowane firmy montażowe (wykaz firm na www.pol-skone.eu).

Podczas montażu należy przestrzegać ogólnie obowiązujących przepisów bezpieczeństwa i higieny pracy. Zaleca się:



2. MONTAŻ OŚCIEŻNICY

2.1. Ościeżnice stalowe: stałe lub regulowane dostarczane są jako komplet zapakowane w folię i narożniki kartonowe. Do ościeżnicy dodany jest karton z kompletem akcesoriów.

2.2. Po rozpakowaniu ościeżnicy sprawdzić produkt pod względem ilościowym (tab. 1a, 1b) i jakościowym (wszelkie niezgodności należy zgłosić do Sprzedawcy przed montażem). Jeżeli nie stwierdzono niezgodności należy przystąpić do montażu.

Tab. 1a. Zestawienie elementów składowych w przypadku ościeżnicy stalowej stałej.

Nazwa	1-skrzydłowe	2-skrzydłowe
Ościeżnica stalowa stała	1 szt.	1 szt.
Akcesoria - Zawias do ościeżnicy	2, 3 lub 4szt.	4, 6 lub 8szt.
Akcesoria - Uszczelka	ok. 5,5mb	ok. 6,5mb
Akcesoria - Komplet zaślepek	8 szt.	8 szt.
Akcesoria - Klucz imbusowy 5 mm	1 szt.	1 szt.
Produkty montażowe tj.: śruby z tulejami rozprężnymi, blachowkręty montażowe do ściany G-K, silikon, piany montażowa itp. nie wchodzi w skład zakupionego wyrobu.		
Próg ze stali nierdzewnej z uszczelką opcjonalnie wg zamówienia.		

Tab. 1b. Zestawienie elementów składowych w przypadku ościeżnicy stalowej regulowanej.

Nazwa	1-skrzydłowe	2-skrzydłowe
Część zasadnicza ościeżnicy regulowanej	1 szt.	1 szt.
Część regulacyjna ościeżnicy - standardowa	1 szt.	1 szt.
Część regulacyjna ościeżnicy - ponadzakresowa ZO ^X *	1 szt.	1 szt.
Akcesoria - Blachowkręt	9 szt.	11 szt.
Akcesoria - Uszczelka	5,5mb	6,5mb
Akcesoria - Zawias do ościeżnicy	2, 3 lub 4szt.	4, 6 lub 8szt.
Akcesoria - Klucz imbusowy 5 mm	1 szt.	1 szt.
Śruby M8x20*	1 komplet	1 komplet
Produkty montażowe tj.: śruby z tulejami rozprężnymi, kołki szybkiego montażu, blachowkręty montażowe do ściany G-K, kołki rozporowe (w przypadku progu ze stali nierdzewnej), piany montażowa, silikon itp. nie wchodzi w skład zakupionego wyrobu. * opcjonalnie wg zamówienia (przy dodatkowej regulacji)		
Próg ze stali nierdzewnej z uszczelką opcjonalnie wg zamówienia.		

1) wymiary otworu drzwiowego wg tabeli 2a., 2b. i rys.1a. i rys.1b..

Tab. 2a. Wymiary otworów drzwiowych dla ościeżnicy stalowej stałej FD12, FD14, FD15.

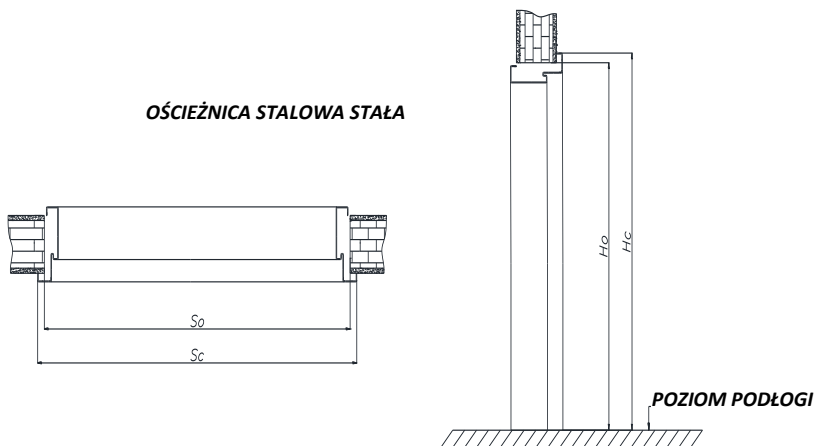
wymiar	Ościeżnica stała FD12			Ościeżnica stała FD14			Ościeżnica stała FD15 (Diagonal)		
	S ₀ [mm]	S _c [mm]	[mm]	S ₀ [mm]	S _c [mm]	[mm]	S ₀ [mm]	S _c [mm]	[mm]
„60”	681	697	1.	673	697	1.	700	717	1.
„70”	781	797	H _c =2068	773	797	H _c =2068	800	817	H _c =2078
„80”	881	897	H ₀ =2060	873	897	H ₀ =2046	900	917	H ₀ =2069
„90”	981	997	2.	973	997	2.	1000	1017	2.
„90PLUS”	991	1007	H _c =2168	983	1007	H _c =2168	1010	1027	H _c =2178
„100”	1081	1097	H ₀ =2160	1073	1097	H ₀ =2146	1100	1117	H ₀ =2169
„110”	1181	1197	3.	1173	1197	3.	1200	1217	3.
			H _c =2268 H ₀ =2260			H _c =2268 H ₀ =2246			H _c =2278 H ₀ =2269

S₀ – szerokość otworu montażowego; S_c – szerokość całkowita ościeżnicy
H₀ – wysokość otworu montażowego; H_c – wysokość całkowita ościeżnicy

Tab. 2b. Wymiary otworów drzwiowych dla ościeżnicy stalowej regulowanej FD61 oraz regulowanej Diagonal.

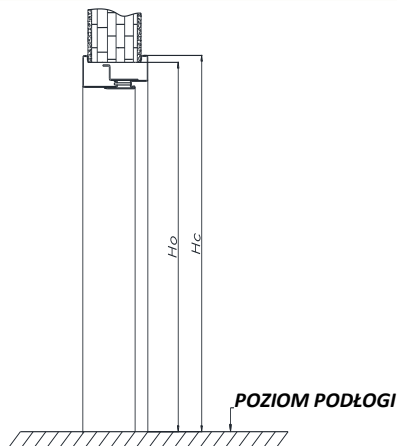
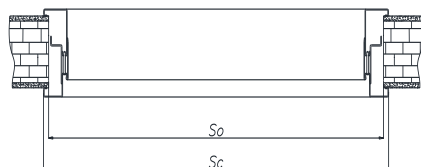
Wymiar	Ościeżnica regulowana FD61i regulowana Diagonal		
	S ₀ [mm]	S _c [mm]	[mm]
„60”	689	717	1.
„70”	789	817	H _c =2078 H ₀ =2065
„80”	889	917	2.
„90”	989	1017	H _c =2178 H ₀ =2165
„90PLUS”	999	1027	3.
„100”	1089	1117	H _c =2278 H ₀ =2265
„110”	1189	1217	

S₀ – szerokość otworu montażowego; S_c – szerokość całkowita ościeżnicy;
H₀ – wysokość otworu montażowego; H_c – wysokość całkowita ościeżnicy



Rys. 1a.

OŚCIEŻNICA STALOWA REGULOWANA



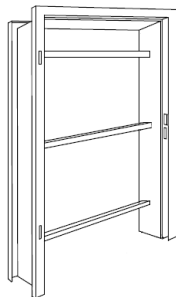
Rys. 1b.

- 2.3. Kąty otworu montażowego powinny mieć 90° a przekątne nie powinny się różnić o więcej niż 10 mm.
- 2.4. Oczyścić dokładnie powierzchnie otworu w ścianie z wszelkich zanieczyszczeń oraz usunąć nierówność.
- 2.5. Odkręcić zamontowany w dolnej części ościeżnicy kątownik stalowy zabezpieczający ościeżnicę przed odkształceniem w czasie transportu.
- 2.6. W przypadku ościeżnicy stalowej regulowanej należy rozdzielić część zasadniczą ościeżnicy od części regulacyjnej ościeżnicy.
- 2.7. Zamocować w ościeżnicy skrzydełko dolne zawiasu wsuwając zawiasy w gniazdo ościeżnicy i zacisnąć kluczem imbusowym 5 mm.

2.8. Montaż ościeżnicy stalowej stałej.

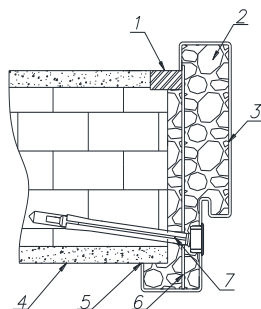
2.8.1. Montaż ościeżnicy stalowej stałej na pianę montażową do ściany murowanej.

- 1) Ościeżnicę umieścić w otworze drzwiowym muru. Ustawić ościeżnicę w pionie i w poziomie, zwracając szczególną uwagę na zachowanie kątów prostych między elementami pionowymi i poziomymi ościeżnicy (zwrócić uwagę aby krawędzie stojaków i nadproża tworzyły jedną płaszczyznę). Ustawienie ościeżnicy sprawdzić za pomocą poziomnicy. Unieruchomić ościeżnicę drewnianymi klinami.
- 2) Przez otwory w uchwytach montażowych zaznaczyć miejsca wierceń (wiertło $\varnothing 8$). Odstawić ościeżnicę. Wywiercić otwory pod kątem według rys.3a. (zalecany rozmiar śrub z tulejami rozprężnymi $\varnothing 8 \times 112 \text{ mm}$). W przypadku ościeżnicy FD14 należy odgiąć uchwyty montażowe według rys.3b. Następnie przez otwory w uchwytach montażowych zaznaczyć miejsca wierceń (wiertło $\varnothing 6$). Odstawić ościeżnicę. Wywiercić otwory według rys.3b.(zalecany kołek szybkiego montażu $\varnothing 6 \times 80 \text{ mm}$).
- 3) Wstawić ościeżnicę w otwór drzwiowy muru. W celu uniknięcia deformacji ościeżnicy rozprześć słupy ościeżnicy trzema poziomymi rozpórkami montażowymi (rys.2.). Końce rozpórek zabezpieczyć w celu uniknięcia uszkodzenia elementów ościeżnicy. W razie potrzeby dodatkowo unieruchomić ościeżnicę drewnianymi klinami. Przytwierdzić ościeżnicę do muru za pomocą śrub z tulejami rozprężnymi pod kątem według rys.3a. Sprawdzić wymiary szerokości we wrębie ościeżnicy, zwracając uwagę, aby wielkość ta powtarzała się na całej wysokości ościeżnicy.
- 4) Założyć uszczelkę w ościeżnicy a następnie skrzydełko drzwiowe na ościeżnicy (w przypadku zawiasu trójdzielnego zablokować go dodatkowo trzpieniem). Sprawdzić czy skrzydełko otwiera i zamyka się prawidłowo (skrzydełko przy zamykaniu nie powinno ocierać o ościeżnicę oraz po zamknięciu powinno przylegać do uszczelki). W razie konieczności dokonać ponownego ustawienia ościeżnicy w murze lub regulacji skrzydeł na zawiasach.



Rys. 2.

- 5) Przed przystąpieniem do wypełnienia pianą montażową szczeliny między murem a ościeżnicą należy w przypadku:
 - a) zawiasów trójdzielnych - odkręcić trzpień łączący skrzydełko zawiasu, otworzyć skrzydło pod kątem 90°, wyjąć trzpień a następnie wysunąć skrzydło z ościeżnicy,
 - b) zawiasów czopowych - otworzyć skrzydło pod kątem 90° a następnie zdjąć skrzydło z ościeżnicy.
- 6) Otwory po śrubach z tulejami rozprężnymi zakryć zaślepkami tworzywowymi.
- 7) Całą przestrzeń pomiędzy murem a ościeżnicą wypełnić pianą montażową niskoprężną. (**UWAGA!** Pianę należy stosować zgodnie z zaleceniami producenta piany montażowej). Po utwardzeniu piany (czas podany przez producenta piany montażowej) należy usunąć nożem jej nadmiar. Następnie wyjąć kliny (jeżeli użyto), a otwory po nich uzupełnić pianą.
- 8) Ponownie założyć skrzydło drzwiowe na ościeżnicę, sprawdzić równość szczeliny między skrzydłem a ościeżnicą oraz skrzydłem a podłogą. W razie potrzeby dokonać regulacji na zawiasach.
- 9) Szczelinę między murem a ościeżnicą uzupełnić silikonem i zaprawą tynkarską (rys.3a.). Obróbki tynkarskie wykonać stosując na ościeżnicę taśmę zabezpieczającą (**UWAGA!** Przy zastosowaniu taśmy zabezpieczającej stosować taśmę o podłożu klejowym bez zawartości rozpuszczalników. Taśmę stosować zgodnie z zaleceniami producenta taśmy. Taśmę naklejać tylko na czas obróbki i niezwłocznie po jej zakończeniu usunąć).



1. Zaprawa tynkarska
2. Piana montażowa
3. Ościeżnica stalowa
4. Ściana
5. Silikon
6. Uchwyt montażowy
7. Śruba z tuleją rozprężną

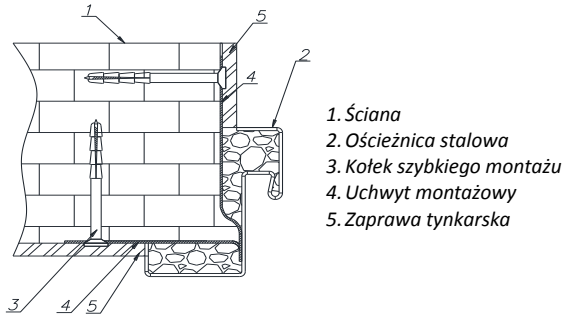
Rys. 3a.

UWAGA! Nie dopuszcza się montażu ościeżnic na samą pianę montażową ze względu na zbyt słabą sztywność tak osadzonej ościeżnicy i możliwość jej wypaczenia.

2.8.2. Montaż ościeżnicy stalowej stałej „na mokro” do ściany murowanej.

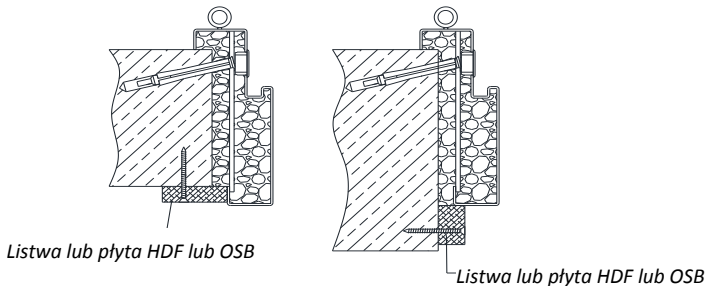
- 1) Do montażu „na mokro” przygotować otwory do zalewania wg rys.5..
- 2) Ościeżnicę umieścić w otworze montażowym w murze. Ustawić ościeżnicę w pionie i w poziomie, zwracając szczególną uwagę na zachowanie kątów prostych między elementami pionowymi i poziomymi ościeżnicy (zwrócić uwagę aby krawędzie elementów pionowych i poziomego ościeżnicy tworzyły jedną płaszczyznę). Ustawienie ościeżnicy sprawdzić za pomocą poziomnicy. Unieruchomić ościeżnicę drewnianymi klinami.

- 3) Przez otwory w uchwytych montażowych zaznaczyć miejsca wierceń (wiertło $\varnothing 8$). Odstawić ościeżnicę. Wywiercić otwory pod kątem według rys.3a. (zalecany rozmiar śrub z tulejami rozprężnymi $\varnothing 8 \times 112 \text{ mm}$). W przypadku ościeżnicy FD14 należy odgiąć uchwyty montażowe według rys.3b.. Następnie przez otwory w uchwytych montażowych zaznaczyć miejsca wierceń (wiertło $\varnothing 6$). Odstawić ościeżnicę. Wywiercić otwory według rys.3b. (zalecany kołek szybkiego montażu $\varnothing 6 \times 80 \text{ mm}$).



Rys.3b.

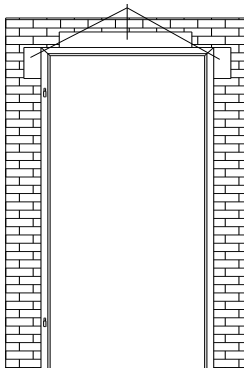
- 4) Wstawić ościeżnicę w otwór montażowy w murze. W celu uniknięcia deformacji rozprzeć słupy ościeżnicy trzema poziomymi rozpórkami montażowymi (rys.2.). Końce rozpórek zabezpieczyć w celu uniknięcia uszkodzenia elementów ościeżnicy. W razie potrzeby dodatkowo unieruchomić ościeżnicę drewnianymi klinami. Przytwierdzić ościeżnicę do muru za pomocą śrub z tulejami rozprężnymi pod kątem według rys.3a.. Sprawdzić wymiary szerokości we wrębie ościeżnicy, zwracając uwagę, aby wielkość ta powtarzała się na całej wysokości ościeżnicy.
- 5) Założyć uszczelkę w ościeżnicy a następnie skrzydło drzwiowe na ościeżnicy (w przypadku zawiasu trójdzielnego zablokować go dodatkowo trzpieniem). Sprawdzić, czy skrzydło otwiera i zamyka się prawidłowo (skrzydło przy zamykaniu nie powinno ocierać o ościeżnicę oraz po zamknięciu powinno przylegać do uszczelki). W razie konieczności dokonać korekty ustawienia ościeżnicy w murze lub regulacji skrzydła na zawiasach.
- 6) Przed przystąpieniem do zalewania profilu ościeżnicy należy w przypadku:
- a) zawiasów trójdzielnych - odkręcić trzpień łączący skrzydełko zawiasu, otworzyć skrzydło pod kątem 90° , wyjąć trzpień a następnie wysunąć skrzydło z ościeżnicy,
 - b) zawiasów czopowych - otworzyć skrzydło pod kątem 90° a następnie zdjąć skrzydło z ościeżnicy.
- 7) Od strony przeciwnej do zawias po obwodzie ościeżnicy przymocować do ściany listwę, płytę HDF lub OSB zabezpieczającą przed wypływem zaprawy murarskiej z profilu ościeżnicy (rys.4.).
- 8) Stronę zawiasową ościeżnicy zabezpieczyć taśmą (**UWAGA!** Przy zastosowaniu taśmy zabezpieczającej stosować taśmę o podłożu klejowym bez zawartości rozpuszczalników. Taśmę stosować zgodnie z zaleceniami producenta taśmy. Taśmę naklejać tylko na czas obróbki i niezwłocznie po jej zakończeniu usunąć).
- 9) Otwory po śrubach z tulejami rozprężnymi zakryć zaślepkami tworzywowymi.



Rys. 4.

- 10) Od strony otworów do zalewania (rys.5.) zaprawą murarską zatrzeć przestrzenie pomiędzy murem a ościeżnicą pozostawiając tylko otwory do zalewania. Przez te otwory za pomocą lejka budowlanego dokładnie zalać zaprawą murarską profil ościeżnicy. W celu prawidłowego rozprowadzenia zaprawy murarskiej po całości profilu ościeżnicy, należy podczas zalewania zaprawą murarską opukać stojaki gumowym młotkiem. Tak zamontowaną ościeżnicę pozostawić do czasu należytego związania zaprawy. Następnie otwory do zalewania wykończyć tynkiem.

Otwory do zalewania



Rys. 5.

UWAGA! Nie stosować środków przyspieszających wiązanie zaprawy murarskiej mogą mieć one negatywny wpływ na materiał ościeżnicy tj. blachę.

- 11) Odkręcić listwy (lub płyty HDF lub OSB). Przestrzeń pomiędzy murem a ościeżnicą wykończyć zaprawą tynkarską.
- 12) Zawiesić skrzydło drzwiowe na ościeżnicę.

2.8.3. Montaż ościeżnicy stalowej stałej na pianę montażową do ściany G-K.

- 1) Ościeżnicę umieścić w otworze montażowym w ścianie. Ustawić ościeżnicę w pionie i w poziomie, zwracając szczególną uwagę na zachowanie kątów prostych między elementami pionowymi i poziomymi ościeżnicy (zwrócić uwagę aby krawędzie elementów pionowych i poziomego ościeżnicy tworzyły jedną płaszczyznę). Ustawienie ościeżnicy sprawdzić za pomocą poziomnicy.
- 2) W celu uniknięcia deformacji rozprzeć słupy ościeżnicy trzema poziomymi rozpórkami montażowymi (rys.2.). Końce rozpórek zabezpieczyć w celu uniknięcia uszkodzenia elementów ościeżnicy. W razie potrzeby dodatkowo unieruchomić ościeżnicę drewnianymi klinami. Przytwierdzić ościeżnicę do profilu za pomocą 6 blachowkrętów (zalecany wymiar $\varnothing 4,2 \times 40$ mm). Sprawdzić wymiary szerokości we wrębie ościeżnicy, zwracając uwagę, aby wielkość ta powtarzała się na całej wysokości ościeżnicy.
- 3) Założyć uszczelkę w ościeżnicy a następnie skrzydło drzwiowe na ościeżnicy (w przypadku zawiasu trójdzielnego zablokować go dodatkowo trzpieniem). Sprawdzić, czy skrzydło otwiera i zamyka się prawidłowo (skrzydło przy zamykaniu nie powinno ocierać o ościeżnicę oraz po zamknięciu powinno przylegać do uszczelki). W razie konieczności dokonać ponownego ustawienia ościeżnicy w ścianie lub regulacji skrzydła na zawiasach.
- 4) Przed przystąpieniem do wypełnienia pianą montażową szczeliny między ścianą a ościeżnicą należy w przypadku:
 - a) zawiasów trójdzielnych - odkręcić trzpień łączący skrzydełko zawiasu, otworzyć skrzydło pod kątem 90° , wyjąć trzpień a następnie wysunąć skrzydło z ościeżnicy,
 - b) zawiasów czopowych - otworzyć skrzydło pod kątem 90° a następnie zdjąć skrzydło z ościeżnicy.
- 5) Otwory po śrubach z tulejami rozprężnymi zakryć zaślepkami tworzywowymi.
- 6) Całą przestrzeń pomiędzy ścianą a ościeżnicą wypełnić pianą montażową niskoprężną. (**UWAGA!** Pianę należy stosować zgodnie z zaleceniami producenta piany montażowej). Po utwardzeniu

piany (czas podany przez producenta piany montażowej) należy usunąć nożem jej nadmiar. Następnie wyjąć kliny (jeżeli użyto) a otwory po nich uzupełnić pianą.

- 7) Założyć skrzydło drzwiowe na ościeżnicę.
- 8) Szczelinę między ścianą a ościeżnicą uzupełnić silikonem i zaprawą tynkarską (rys.3a.). Obróbki tynkarskie wykonać zabezpieczając ościeżnicę taśmą zabezpieczającą (**UWAGA!** Przy zastosowaniu taśmy zabezpieczającej stosować taśmę o podłożu klejowym bez zawartości rozpuszczalników. Taśmę stosować zgodnie z zaleceniami producenta taśmy. Taśmę naklejać tylko na czas obróbki i niezwłocznie po jej zakończeniu usunąć).

UWAGA! Nie dopuszcza się montażu ościeżnic na samą pianę montażową ze względu na zbyt słabą sztywność tak osadzonej ościeżnicy i możliwość jej wypaczenia.

2.9. Montaż ościeżnicy stalowej regulowanej.

2.9.1. Montaż ościeżnicy stalowej regulowanej na pianę montażową do ściany murowanej.

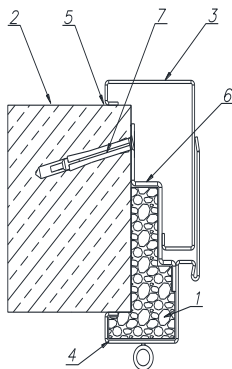
- 1) Część zasadniczą ościeżnicy umieścić w otworze drzwiowym muru. Ustawić część zasadniczą w pionie i w poziomie, zwracając szczególną uwagę na zachowanie kątów prostych między elementami pionowymi i poziomymi ościeżnicy (zwrócić uwagę aby krawędzie stojaków i nadproża tworzyły jedną płaszczyznę). Ustawienie części zasadniczej sprawdzić za pomocą poziomnicy. Unieruchomić ościeżnicę drewnianymi klinami.
- 2) Przez otwory w uchwytych montażowych zaznaczyć miejsca wierceń (wiertło $\varnothing 8$). Odstawić część zasadniczą ościeżnicy. -Wywiercić otwory dla grubości muru $\leq 125\text{mm}$ według rys.7a. natomiast dla grubości muru > 125 według rys.7b. (zalecany rozmiar śrub z tulejami rozprężnymi $\varnothing 8 \times 112\text{mm}$).
- 3) Wstawić część zasadniczą ościeżnicy w otwór drzwiowy muru. W celu uniknięcia deformacji ościeżnicy rozprześć słupy ościeżnicy trzema poziomymi rozprórkami montażowymi (rys.6.). Końce rozprórek zabezpieczyć w celu uniknięcia uszkodzenia elementów ościeżnicy. W razie potrzeby dodatkowo unieruchomić część zasadniczą drewnianymi klinami. Przytwierdzić część zasadniczą do muru za pomocą śrub z tulejami rozprężnymi według rys.7a. (grubości muru $\leq 125\text{mm}$) lub rys.7b. (grubości muru > 125). Sprawdzić wymiary szerokości we wrębie ościeżnicy, zwracając uwagę, aby wielkość ta powtarzała się na całej wysokości ościeżnicy.
- 4) Założyć uszczelkę w ościeżnicy a następnie skrzydło drzwiowe na ościeżnicę (w przypadku zawiasu trójdzielnego zablokować go dodatkowo trzpieniem). Sprawdzić, czy skrzydło otwiera i zamyka się prawidłowo (skrzydło przy zamykaniu nie powinno ocierać o część zasadniczą ościeżnicy oraz po zamknięciu powinno przylegać do uszczelki). W razie konieczności dokonać ponownego ustawienia części zasadniczej ościeżnicy w murze lub regulacji skrzydła na zawiasach.
- 5) Przed przystąpieniem do wypełnienia pianą montażową należy zdjąć uszczelkę oraz w przypadku:
 - a) zawiasów trójdzielnych - odkręcić trzpień łączący skrzydełko zawiasu, otworzyć skrzydło pod kątem 90° , wyjąć trzpień a następnie wysunąć skrzydło z ościeżnicy,
 - b) zawiasów czopowych - otworzyć skrzydło pod kątem 90° a następnie zdjąć skrzydło z ościeżnicy.



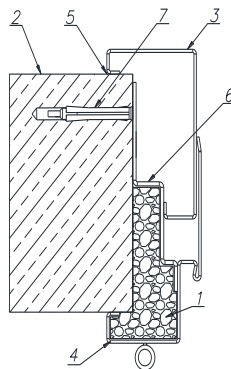
Rys. 6.

- 6) Przestrzeń pomiędzy uchwytych montażowymi a murem wypełnić niskoprężną pianą montażową (**UWAGA!** Pianę należy stosować zgodnie z zaleceniami producenta piany montażowej). Następnie po utwardzeniu się piany montażowej (czas podany przez producenta piany montażowej) należy usunąć rozprórki montażowe, drewniane kliny (jeżeli użyto) oraz przystąpić do montażu części regulacyjnej ościeżnicy (dostawki).

- 7) W przypadku ponadzakresowych grubości muru (>365mm) stosować dodatkową regulację (regulacja ZOZ). Przez otwory montażowe przymocować dodatkową regulację do części regulacyjnej ościeżnicy za pomocą śrub M8x20 jak na rys.7c..
- 8) Część regulacyjną należy wsunąć od drugiej strony ściany w uprzednio zamontowaną część zasadniczą a następnie za pomocą blachowkrętów umieszczonych w gnieździe uszczelki skrócić je w sposób zapewniający szczelne przyleganie do ściany po całym obwodzie ościeżnicy.
- 9) Założyć uszczelkę oraz skrzydło (w przypadku zawiasu trójdzielnego blokując zawiasy trzpieniem) i sprawdzić, czy skrzydło otwiera i zamyka się prawidłowo (skrzydło przy zamykaniu nie powinno ocierać o ościeżnicę oraz po zamknięciu powinno przylegać do uszczelki). Sprawdzić równość szczeliny między skrzydłem a ościeżnicą oraz skrzydłem a podłogą. W razie konieczności wyregulować osadzenie skrzydła w ościeżnicy lub dokonać regulacji skrzydła na zawiasach.
- 10) Ewentualną szczelinę między murem a ościeżnicą uzupełnić silikonem (rys.7a. i 7b.).



Rys. 7a.



Rys. 7b.

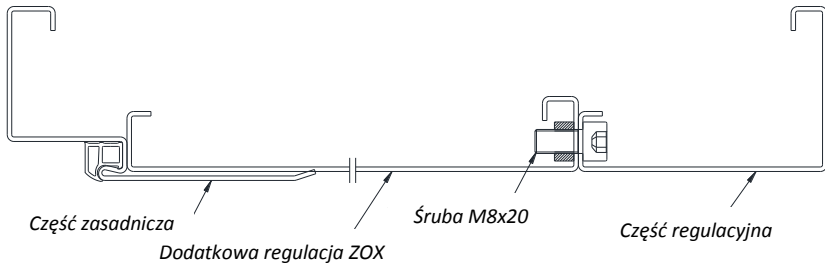
UWAGA! Nie dopuszcza się montażu ościeżnic na samą pianę montażową ze względu na zbyt słabą sztywność tak osadzonej ościeżnicy i możliwość jej wypaczenia.

2.9.2. Montaż ościeżnicy stalowej regulowanej na pianę montażową do ściany G-K.

- 1) Część zasadniczą ościeżnicy umieścić w otworze drzwiowym ściany. Ustawić część zasadniczą ościeżnicy w pionie i w poziomie, zwracając szczególną uwagę na zachowanie kątów prostych między elementami pionowymi i poziomymi ościeżnicy (zwrócić uwagę aby krawędzie stojaków i nadproża tworzyły jedną płaszczyznę). Ustawienie części zasadniczej sprawdzić za pomocą poziomnicy. Unieruchomić ościeżnicę drewnianymi klinami. W celu uniknięcia deformacji ościeżnicy rozprzeć słupy ościeżnicy trzema poziomymi rozpórkami montażowymi (rys.6.). Końce rozpórek zabezpieczyć w celu uniknięcia uszkodzenia elementów ościeżnicy.
- 2) Przytwierdzić część zasadniczą do muru za pomocą blachowkrętów według rys.7a. (grubości muru ≤125mm) lub rys.7b. (grubości muru >125). Sprawdzić wymiary szerokości we wrębie ościeżnicy, zwracając uwagę, aby wielkość ta powtarzała się na całej wysokości ościeżnicy.
- 3) Założyć uszczelkę w ościeżnicy a następnie skrzydło drzwiowe na ościeżnicy (w przypadku zawiasu trójdzielnego zablokować go dodatkowo trzpieniem). Sprawdzić, czy skrzydło otwiera i zamyka się prawidłowo (skrzydło przy zamykaniu nie powinno ocierać o część zasadniczą ościeżnicy oraz po zamknięciu powinno przylegać do uszczelki). W razie konieczności dokonać ponownego ustawienia części zasadniczej ościeżnicy w murze lub regulacji skrzydła na zawiasach.
- 4) Przed przystąpieniem do wypełnienia pianą montażową należy zdjąć uszczelkę oraz w przypadku:
 - a) zawiasów trójdzielnych - odkręcić trzpień łączący skrzydełko zawiasu, otworzyć skrzydło pod kątem 90°, wyjąć trzpień a następnie wysunąć skrzydło z ościeżnicy,
 - b) zawiasów czopowych - otworzyć skrzydło pod kątem 90° a następnie zdjąć skrzydło z ościeżnicy.
- 5) Przestrzeń pomiędzy uchwytami montażowymi a ścianą wypełnić niskoprężną pianą montażową (**UWAGA!** Pianę należy stosować zgodnie z zaleceniami producenta piany montażowej). A następnie po utwardzeniu się piany montażowej (czas podany przez producenta piany

montażowej) należy usunąć rozpórki montażowe, kliny drewniane oraz przystąpić do montażu części regulacyjnej ościeżnicy (dostawki).

- 6) W przypadku ponadzakresowych grubości muru (>365mm) stosować dodatkową regulację (regulacja ZOZ). Przez otwory montażowe przymocować dodatkową regulację do części regulacyjnej ościeżnicy za pomocą śrub M8x20 jak na rys.7c..



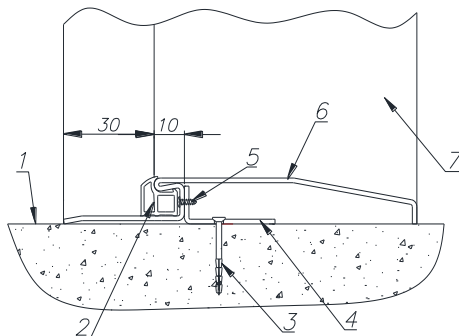
Rys. 7c.

- 7) Część regulacyjną należy wsunąć od drugiej strony ściany w uprzednio zamontowaną część zasadniczą a następnie za pomocą blachowkrętów umieszczonych w gnieździe uszczelki skrócić je w sposób zapewniający szczelne przyleganie do ściany po całym obwodzie ościeżnicy.
- 8) Założyć skrzydło (w przypadku zawiasu trójdzielnego blokując zawiasy trzpieniem) i sprawdzić, czy skrzydło otwiera i zamyka się prawidłowo (skrzydło przy zamykaniu nie powinno ocierać o ościeżnicę oraz po zamknięciu powinno przylegać do uszczelki). Sprawdzić równość szczeliny między skrzydłem a ościeżnicą oraz skrzydłem a podłogą. W razie konieczności wyregulować osadzenie skrzydła w ościeżnicy lub dokonać regulacji skrzydła na zawiasach.
- 9) Ewentualną szczelinę między murem a ościeżnicą uzupełnić silikonem (rys.7a. i 7b.).

UWAGA! Nie dopuszcza się montażu ościeżnic na samą pianę montażową ze względu na zbyt słabą sztywność tak osadzonej ościeżnicy i możliwość jej wypaczenia.

2.9.3. Montaż progu ze stali nierdzewnej do ościeżnicy stalowej.

- 1) Przymocować kątownik montażowy do podłogi przy pomocy kołków rozporowych nie mniejszych niż $\varnothing 6\text{mm}$ (wg rys.8.).
- 2) Umieścić próg ze stali nierdzewnej na podłodze między słupami ościeżnicy a następnie przez otwory montażowe w kanale uszczelki przymocować go wkrętami samowierzącymi $\varnothing 3,5 \times 45\text{mm}$ do kątownika montażowego.
- 3) W kanale progu umieścić uszczelkę.



1. Poziom podłogi
2. Uszczelka
3. Kołek rozporowy
4. Kątownik montażowy
5. Wkręt samowierzący
6. Próg metalowy
7. Ościeżnica

Rys. 8.

3. INSTRUKCJA UŻYTKOWANIA WYROBU

3.1. Transport i przechowywanie.

1. Warunki transportu.

- 1) Środki transportowe powinny zabezpieczać przewożone wyroby przed opadami atmosferycznymi i zawilgoceniem. Przestrzenie załadownicze powinny być suche i czyste. Płaszczyzny ścian i podłóg nie powinny mieć wystających oraz ostrych elementów mogących spowodować uszkodzenie wyrobów.
- 2) Ościeżnice stalowe (zabezpieczone folią oraz tekturowymi narożnikami) należy transportować w pozycji poziomej na palecie. Paleta powinna być zabezpieczona narożnikami poliuretanowymi oraz owinięta folią stretch zapewniając stabilność ładunku.
Dopuszcza się transportowanie pojedynczych sztuk ościeżnic stalowych pionowo w rzędach, tak aby płaszczyzny ościeżnic były równoległe do podłużnej osi części ładunkowej pojazdu. Ościeżnice ustawione pionowo powinny być zabezpieczone przed przemieszczaniem się ładunku podczas transportu.

2. Warunki przechowywania

- 1) Wyroby należy przechowywać w pomieszczeniach zamkniętych, suchych i przewiewnych, o dodatniej temperaturze, w taki sposób żeby wyeliminować możliwość powstawania pary wodnej pod folią bezpośrednio zabezpieczającą pomalowane elementy. Wyroby składować w sposób uniemożliwiający kontakt z wodą.
- 2) Miejsce przechowywania wyrobów nie powinno narażać ich na zamknięcie, wysoką temperaturę, chemikalia, nieusuwalne zanieczyszczenia, bezpośrednie działanie promieni słonecznych oraz z dala od materiałów żrących i pyłących, itp..
- 3) Ościeżnice stalowe (zabezpieczone tekturowymi narożnikami oraz folią) należy układać w pozycji pionowej na równym, utwardzonym i gładkim podłożu. W przypadku nieutwardzonego, nierównego podłoża układać zawsze na drewnianych legarach o wysokości minimum 15 cm ułożonych równoległe do siebie. Ościeżnice stalowe mogą być również równo oparte o ścianę lub inną przegrodę pionową. Należy zadbać o stabilność tego ustawienia.
 - (1) Dopuszcza się przechowywanie ościeżnic stalowych na paletach, na których zostały zapakowane do transportu.
- 4) Ościeżnice stalowe nie mogą być narażone na uszkodzenia mechaniczne spowodowane przewróceniem się, uderzeniem ciężkim przedmiotem, itp..
- 5) Ościeżnice stalowe powinny pozostawać w oryginalnym opakowaniu do czasu montażu.

UWAGA! Podczas transportu i magazynowania należy chronić ościeżnice stalowe pomalowane farbą proszkową przed wilgocią i dyfuzją pary wodnej wewnątrz opakowań z folii. Do zjawiska dyfuzji pary wodnej dochodzi podczas ekspozycji detali zawiniętych w folię na działanie promieni słonecznych. Dodatkowo promienie słoneczne przechodząc przez krople wody działają na pomalowaną powłokę jak przez soczewkę powodując powstawanie plam i pogorszenie jakości estetycznej detalu.

3.2. Pielęgnacja i konserwacja.

W celu utrzymania wszystkich walorów użytkowych wyrobu zalecane jest przeprowadzenie okresowej pielęgnacji i konserwacji.

1. Konserwacja/pielęgnacja powłoki zewnętrznej.

Ościeżnice stalowe należy starannie przetrzeć wilgotną szmatką co najmniej dwa razy do roku z użyciem wody (do wody można dodać łagodny detergent nie zawierający amoniaku) w celu usunięcia kurzu i innych zanieczyszczeń. Zabrania się stosowania stalowych poduszek do szorowania, wełny czyszczącej i szczotek druczianych, gdyż ich stosowanie może spowodować zniszczenie powłoki.

Drobne uszkodzenia powierzchni malarskiej ościeżnic stalowych naprawić za pomocą farby akrylowej w sprayu, ogólnodostępnej na rynku; dobranej kolorystycznie do koloru ościeżnicy o stopniu połysku 23-30. Sposób nakładania farby wg instrukcji Producenta farby w sprayu. Naprawy powłoki malarskiej nie podlegają gwarancji Producenta Ościeżnic.

2. Konserwacja okuć.

Aby zapewnić płynne otwieranie i zamykanie drzwi co najmniej raz do roku należy przeprowadzić następujące czynności:

- 1) wykonać regulację okuć,
- 2) sprawdzić i ewentualnie skorygować jakość zamocowania elementów okuć (dokręcić wkręty lub wymienić uszkodzone wkręty),
- 3) wszystkie elementy ruchome okuć nasmarować lub naoliwić (należy stosować smar lub olej maszynowy bez zawartości żywic i kwasów).

3. Konserwacja uszczelki.

Przy otwartych drzwiach zabrudzone/zakurzone uszczelki czyścić miękką tkaniną nasączoną wodą z płynnym detergentem. W przypadku stwierdzenia trwałych uszkodzeń lub odkształceń uszczelkę należy wymienić na nową.

4. Konserwacja, pielęgnacja, i czyszczenie progu ze stali nierdzewnej INOX.

Stal nierdzewną konserwujemy za pomocą ogólnie dostępnych preparatów do pielęgnacji powierzchni szlifowanej oraz polerowanej.

Zestawienie przykładowych odmian zanieczyszczeń powierzchni stali nierdzewnej w zależności od otoczenia.

Rodzaj zanieczyszczenia	Otoczenie	Środki do czyszczenia (gotowe preparaty)
cement i zaprawa	teren budowy	roztwór zawierający niewielką ilość kwasu fosforowego a następnie woda (najlepiej zdemineralizowana);
odciski palców	codzienna eksploatacja	woda z mydłem lub łagodnym detergentem; środki do czyszczenia szkła nie zawierające chlorków;
oleje i smary	przemysł	środki oparte na alkoholu (np. spirytus metylowy lub alkohol izopropylowy), rozpuszczalniki np. aceton; środki do czyszczenia elementów chromowanych;
farby	przemysł	środki do usuwania powłok malarskich oparte na związkach alkaicznych lub rozpuszczalnikach;

3.3. Funkcjonowanie.

1. Wyrób powinien być użytkowany zgodnie z przeznaczeniem.
2. Wyrobu nie należy użytkować w pomieszczeniach o wilgotności przekraczającej 60%.
3. Nie należy trząskać skrzydłem drzwiowym ani wieszać na nim ciężarów, aby go nie uszkodzić oraz nie zmieniać jego ustawienia w ościeżnicy, co mogłoby pogorszyć jego funkcjonowanie.
4. Zabrania się zamykania skrzydła drzwiowego (domykania do ościeżnicy) przy wysuniętych ryglach ponieważ może to spowodować uszkodzenia okuć lub ościeżnicy.
5. Drzwi należy obsługiwać (otwierać/zamykać) za pomocą klamki. Inny sposób obsługi może spowodować uszkodzenie powłoki wykończeniowej.
6. W przypadku wyrobu z zamkiem:
 - 1) nie przenosić skrzydeł drzwiowych trzymając za klamkę,
 - 2) nie malować czoła zamka,
 - 3) zamek nie może mieć kontaktu z agresywnymi środkami chemicznymi,
 - 4) nie należy ryglować zamka kluczem lub zamknięciem toaletowym przy otwartych drzwiach,
 - 5) nie należy jednocześnie naciskać klamki podczas otwierania drzwi kluczem lub zamknięciem toaletowym.

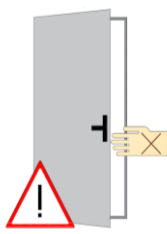
3.4. Bezpieczeństwo użytkowania.



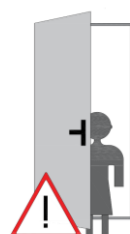
Nie należy wkładać żadnych przedmiotów pomiędzy skrzydło i ościeżnicę.



Nie należy obciążać skrzydła drzwiowego dodatkowym ciężarem.



Niebezpieczeństwo uszkodzenia ciała przez przytrzaśnięcie!
Zatrzaszkujące się skrzydło może być przyczyną zranienia. Przy domykaniu skrzydła nie należy wkładać ręki między skrzydło i ościeżnicę.



Niebezpieczeństwo uszkodzenia ciała przez zakleszczenie!
Skrzydło zamyka się samoczynnie (w przypadku drzwi wyposażonych w samozamykacz).