



**DRZWI I OKNA**



***INSTRUKCJA MONTAŻU I OBSŁUGI  
STALOWEJ OŚCIEŻNICY DRZWIOWEJ POL-SKONE  
STAŁEJ I REGULOWANEJ  
(system bezprzylgowy)***

---

**POL-SKONE Sp. z o.o.**

ul. Hanki Ordonówny 8; 20-328 Lublin

tel.: +48 81 728 52 00

fax: +48 81 744 39 12

e-mail: [pol-skone@pol-skone.eu](mailto:pol-skone@pol-skone.eu)

[www.pol-skone.eu](http://www.pol-skone.eu)

## 1. WARUNKI MONTAŻU OŚCIEŻNICY

Ościeżnice należy osadzać w pomieszczeniach z kompletnie wykończonymi podłogami. Po zamontowaniu ościeżnic nie należy prowadzić „mokrych prac” wykończeniowych tj. wylewanie posadzek samopoziomujących, układanie terakoty.

**Preparaty używane przy montażu powinny mieć odczyn neutralny i nie zawierać związków etyloowo-butylowych oraz octanów, ich skład należy zweryfikować z Kartą Charakterystyki Chemicznej Produktu.**

Do montażu wyrobu, zgodnie z zasadami sztuki budowlanej i niniejszą instrukcją, firma POL-SKONE poleca autoryzowane firmy montażowe (wykaz firm na [www.pol-skone.eu](http://www.pol-skone.eu)).

Podczas montażu należy przestrzegać ogólnie obowiązujących przepisów bezpieczeństwa i higieny pracy. Zaleca się:



## 2. MONTAŻ OŚCIEŻNICY

2.1. Ościeżnice stalowe system bezprzylgowy: stała lub regulowana dostarczone są jako komplet (regulowana w dwóch elementach) zapakowane w folię i narożniki kartonowe. Do ościeżnicy dodany jest karton z kompletem akcesoriów.

2.2. Po rozpakowaniu ościeżnicy sprawdzić produkt pod względem ilościowym (tab. 1a., 1b.) i jakościowym (wszelkie niezgodności należy zgłosić do Sprzedawcy przed montażem). Jeżeli nie stwierdzono niezgodności należy przystąpić do montażu.

Tab. 1a. Zestawienie elementów składowych w przypadku ościeżnicy stalowej stałej.

Nazwa	1-skrzydłowe	2-skrzydłowe
Ościeżnica stalowa stała	1 szt.	1 szt.
Akcesoria - Zawias kryty DUO do ościeżnicy (w oddzielnym kartonowym pudełku)	2, 3 lub 4 szt.	4, 6 lub 8 szt.
Akcesoria - Wkręt Ø4,5x40mm	4, 6 lub 8 szt.	8, 12 lub 16 szt.
Akcesoria - Śruba M5x20	4, 6 lub 8 szt.	8, 12 lub 16 szt.
Akcesoria - Uszczelka	ok. 5,5 mb	ok. 6,5 mb
Akcesoria - Komplet zaślepek	8 szt.	8 szt.
Akcesoria - Klucz imbusowy 3 mm	1 szt.	1 szt.
System regulacji z MDF <sup>1)</sup>	1 kpl.	1 kpl.
<sup>1)</sup> jako opcja; montaż zgodnie z instrukcją dołączoną do regulacji z MDF; Produkty montażowe tj.: śruby z tulejami rozprężnymi, klucz imbusowy 2,5 mm, blachowkręty montażowe do ściany G-K, silikon neutralny, niskoprężna piana montażowa nie wchodzi w skład zakupionego wyrobu.		
Próg ze stali nierdzewnej z uszczelką opcjonalnie wg zamówienia.		

Tab. 1b. Zestawienie elementów składowych w przypadku ościeżnicy stalowej regulowanej.

Nazwa	1-skrzydłowe	2-skrzydłowe
Część zasadnicza ościeżnicy regulowanej	1 szt.	1 szt.
Część regulacyjna ościeżnicy - standardowa	1 szt.	1 szt.
Część regulacyjna ościeżnicy - ponadzakresowa ZO <sup>X</sup> *	1 szt.	1 szt.
Akcesoria - Zawias kryty DUO do ościeżnicy (w oddzielnym kartonowym pudełku)	2, 3 lub 4 szt.	4, 6 lub 8 szt.
Akcesoria - Wkręt Ø4,5x40mm	4, 6 lub 8 szt.	8, 12 lub 16 szt.
Akcesoria - Śruba M5x20	4, 6 lub 8 szt.	8, 12 lub 16 szt.
Akcesoria - Uszczelka	5,5 mb	6,5 mb
Akcesoria - Blachowkręt	9 szt.	11 szt.
Akcesoria - Klucz imbusowy 3 mm	1 szt.	1 szt.
Śruby M8x20*	1 komplet	1 komplet
Produkty montażowe tj.: śruby z tulejami rozprężnymi, klucz imbusowy 2,5mm, blachowkręty montażowe do ściany G-K, kołki rozporowe (w przypadku progu metalowego), niskoprężna pianka montażowa, silikon neutralny nie wchodzą w skład zakupu niemożliwego wyrobu.		
* opcjonalnie wg zamówienia (przy dodatkowej regulacji)		
Próg ze stali nierdzewnej z uszczelką opcjonalnie wg zamówienia.		

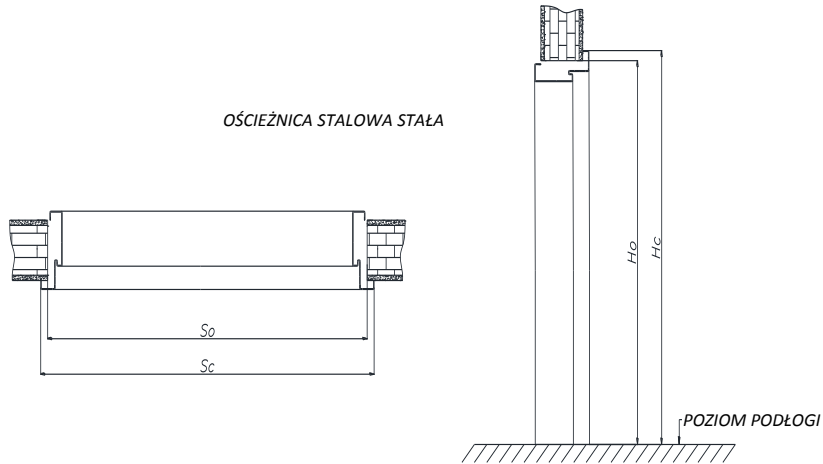
1) wymiary otworu drzwiowego wg tabeli 2a., 2b. i rys.1a. i rys.1b..

Tab. 2a. Wymiary otworów drzwiowych dla ościeżnicy stalowej stałej FD93.

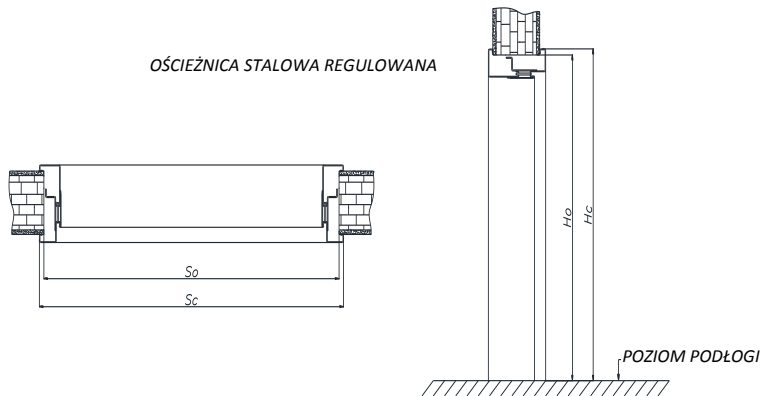
wymiar	Ościeżnica stała FD93		
	S <sub>o</sub> [mm]	S <sub>c</sub> [mm]	[mm]
„60”	685	701	1. H <sub>c</sub> =2088 H <sub>o</sub> =2080
„70”	785	801	
„80”	885	901	
„90”	985	1001	2. H <sub>c</sub> =2188 H <sub>o</sub> =2180
„90PLUS”	1010	1026	
„100”	1085	1101	3. H <sub>c</sub> =2288 H <sub>o</sub> =2280
„110”	1185	1201	
S <sub>o</sub> – szerokość otworu montażowego; S <sub>c</sub> – szerokość całkowita ościeżnicy H <sub>o</sub> – wysokość otworu montażowego; H <sub>c</sub> – wysokość całkowita ościeżnicy			

Tab. 2b. Wymiary otworów drzwiowych dla ościeżnicy stalowej regulowanej FD66.

Wymiar	Ościeżnica regulowana FD66		
	S <sub>o</sub> [mm]	S <sub>c</sub> [mm]	[mm]
„60”	693	721	1. H <sub>c</sub> =2098 H <sub>o</sub> =2085
„70”	793	821	
„80”	893	921	
„90”	993	1021	2. H <sub>c</sub> =2198 H <sub>o</sub> =2185
„90PLUS”	1018	1046	
„100”	1093	1121	3. H <sub>c</sub> =2298 H <sub>o</sub> =2285
„110”	1193	1221	
S <sub>o</sub> – szerokość otworu montażowego; S <sub>c</sub> – szerokość całkowita ościeżnicy; H <sub>o</sub> – wysokość otworu montażowego; H <sub>c</sub> – wysokość całkowita ościeżnicy			



Rys. 1a.



Rys. 1b.

2.3. Kąty otworu montażowego powinny mieć 90° a przekątne nie powinny się różnić o więcej niż 10 mm.

2.4. Oczyścić dokładnie powierzchnie otworu w ścianie z wszelkich zanieczyszczeń oraz usunąć nierówności.

2.5. Odkręcić zamontowany w dolnej części ościeżnicy próg stalowy zabezpieczający ościeżnicę przed odkształceniem w czasie transportu.

## 2.6. Montaż ościeżnicy stalowej stałej.

### 2.6.1. Montaż ościeżnicy stalowej stałej na niskoprężną pianę montażową do ściany murowanej.

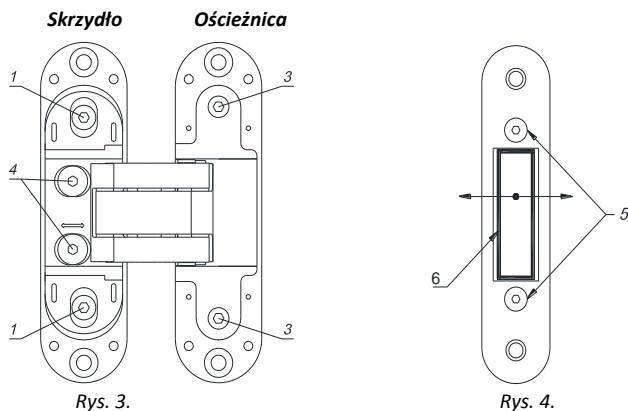
- 1) Ościeżnicę umieścić w otworze drzwiowym muru. Ustawić ościeżnicę w pionie i w poziomie, zwracając szczególną uwagę na zachowanie kątów prostych między elementami pionowymi i poziomymi ościeżnicy (zwrócić uwagę aby krawędzie stojaków i nadproża tworzyły jedną płaszczyznę). Szczeliny pionowe między ościeżnicą a murem powinny być równo ustawione z każdej ze stron. Ustawienie ościeżnicy sprawdzić za pomocą poziomnicy. Unieruchomić ościeżnicę drewnianymi klinami. W celu uniknięcia deformacji ościeżnicy rozprzeć słupy ościeżnicy trzema poziomymi rozpórkami montażowymi (rys. 2.). Końce rozpórek należy zabezpieczyć w celu uniknięcia uszkodzenia powierzchni ościeżnicy. Po zaklinowaniu sprawdzić wymiary szerokości we wrębie ościeżnicy zwracając uwagę, aby wielkość ta powtarzała się na całej wysokości ościeżnicy.
- 2) Przez otwory w uchwytnych montażowych zaznaczyć kąty wierceń (wiertło  $\varnothing 8$ ), po czym wywiercić w ścianie otwory wiertłem  $\varnothing 8$  pod kątem według rys. 10. Zalecany rozmiar śrub z tulejami rozprężnymi  $\varnothing 8 \times 112$  mm. Śruby z tulejami rozprężnymi włożyć w nawiercone otwory i dokręcić do lekkiego oporu.
- 3) Po zamontowaniu ościeżnicy w ścianie należy sprawdzić ponownie wymiary szerokości we wrębie ościeżnicy zwracając szczególną uwagę, aby wielkość ta powtarzała się na całej wysokości ościeżnicy.

- 4) Do słupa zawiasowego w gniazda włożyć zawiasy (część zawiasu z podpisem od spodu „DOOR” pozostawić do włożenia do skrzydła drzwiowego). Zawiasy przykręcić śrubami M5x20 mm do puszkii zawiasowej.
- 5) Założyć uszczelkę w ościeżnicy a następnie skrzydło drzwiowe po uprzednim zdemontowaniu elementów zabezpieczających dolną krawędź skrzydła wraz z mocującymi te elementy sztyftami. Wsunąć zawiasy w gniazda w skrzydle. Podeprzeć skrzydło od dołu i przykręcić zawiasy wkrętami  $\varnothing 4,5 \times 40$  mm. Sprawdzić równość szczeliny między skrzydłem, a ościeżnicą oraz czy skrzydło otwiera i zamyka się prawidłowo (skrzydło przy zamykaniu nie powinno ocierać o ościeżnicę oraz po zamknięciu powinno przylegać do uszczelki).  
W razie konieczności dokonać regulacji na zawiasach lub ponownego ustawienia ościeżnicy w murze.
- 6) Przed przystąpieniem do wypełnienia niskoprężną pianą montażową szczeliny między murem a ościeżnicą należy zdjąć skrzydło z ościeżnicy. W tym celu należy otworzyć drzwi, podeprzeć skrzydło od dołu i odkręcić śruby mocujące zawias w ościeżnicy. Następnie wysunąć skrzydło z zawiasami i odstawić.
- 7) Otwory po śrubach z tulejami rozprężnymi zakryć zaślepkami tworzywowymi.



Rys. 2.

- 8) Całą przestrzeń pomiędzy murem a ościeżnicą wypełnić niskoprężną pianą montażową. (**UWAGA!** Niskoprężną pianę montażową należy stosować zgodnie z zaleceniami producenta piany montażowej). Po utwardzeniu niskoprężnej piany montażowej (czas podany przez producenta piany montażowej) należy usunąć nożem jej nadmiar. Następnie wyjąć kliny (jeżeli użyto), a otwory po nich uzupełnić niskoprężną pianą montażową.

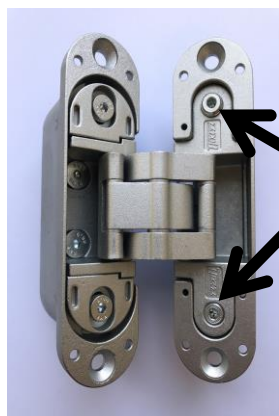


Rys. 3.

Rys. 4.

- 9) Ponownie założyć skrzydło drzwiowe na ościeżnicę. Sprawdzić równość szczeliny między skrzydłem a ościeżnicą oraz skrzydłem a podłogą. W razie potrzeby dokonać regulacji na zawiasach (rys. 3.).
  - a) **Regulacja wysokości skrzydła:** lekko poluzować śruby blokujące 1 kluczem imbusowym 3mm, a następnie ustalić pozycję skrzydła poprzez ręczne uniesienie lub opuszczenie skrzydła (regulacja w zakresie  $\pm 2$  mm). W celu ułatwienia regulacji pod skrzydło można podłożyć kliny. Dokładnie dokręcić śruby blokujące 1 (rys.3.). Usunąć kliny.
  - b) **Regulacja skrzydła w poziomie:** regulację szczeliny w poziomie przeprowadzić poprzez wkręcenie lub wykręcenie śrub regulacyjnych 3 (regulacja w zakresie  $\pm 1,5$ mm) (rys.3., rys.9.). **UWAGA!** Przekroczenie zakresu regulacji w kierunku wysunięcia zawiasu z ościeżnicy może przeszkodzić

w prawidłowym montażu nasadek maskujących (rys. 5.) oraz może spowodować trwałe uszkodzenie zawiasu.



**Niewłaściwa regulacja śrub 3** - nierównomierne wkręcenie śrub 3 w obrębie jednego zawiasa;



**Niewłaściwa regulacja śrub 3** - przekroczenie zakresu regulacji śrub 3, element środkowy nie powinien wystawać z korpusu;

Rys. 5.

Rys. 6.



**ZAWIAS GÓRNY**

**Niewłaściwa regulacja zawiasów górnego i środkowego (drzwi na 3 zawiasach)** - zawias górny ma inną regulację śrub 3 niż zawias środkowy. Zawiasy powinny mieć identyczną (lub maksymalnie zbliżoną) regulację śrub 3;



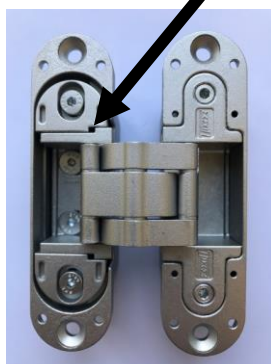
**ZAWIAS ŚRODKOWY**



**ZAWIAS GÓRNY**

**Niewłaściwa regulacja zawiasów górnego i środkowego (drzwi na 3 zawiasach)** - zawias górny ma inną regulację śrub 4 niż zawias środkowy.

Zawiasy powinny mieć identyczną (lub maksymalnie zbliżoną) regulację śrub 4. Szczelina powinna być taka sama w obydwu zawiasach;



**ZAWIAS ŚRODKOWY**

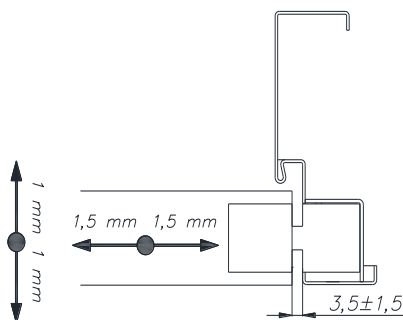
Rys. 7.

Rys. 8.

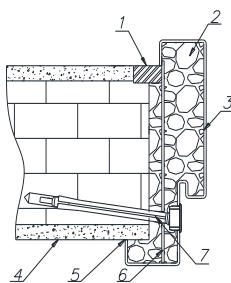
Należy zwrócić uwagę aby śruby regulacyjne 3 były jednakowo wkręcone/wykręcone w obrębie jednego zawiasu (niewłaściwa regulacja pokazana na rys.5.). W przypadku występowania skrzydła

z 3 szt. zawiasów zawias górny i środkowy powinny być porównywalnie wyregulowane śrubami nr 3 (niewłaściwa regulacja pokazana na rys.7.). Zbyt duże różnice w regulacji śrubami nr 3 mogą powodować trwale uszkodzenie zawiasów.

- c) **Regulacja docisku skrzydła do uszczelki:** lekko poluzować śruby blokujące 4. Ręcznie ustawić pozycję skrzydła (regulacja w zakresie  $\pm 1$  mm). Dokręcić śruby blokujące 4 (rys.3., rys.9.). Przykład niewłaściwej regulacji pokazano na rys. 8..
  - d) **Regulację docisku skrzydła do uszczelki od strony zaczepowej** można dodatkowo przeprowadzić poprzez regulację blachy zaczepowej. W tym celu należy odkręcić śruby 5 kluczem imbusowym 2,5 mm. Przesunąć kosz blachy zaczepowej 6 (dosuwając lub odsuwając od uszczelki skrzydło drzwiowe). Przykręcić śruby 5. Zakres regulacji  $\pm 1$ mm (rys.4.).
- 10) Założyć nakładki maskujące na zawias.
  - 11) Szczelinę między murem a ościeżnicą uzupełnić silikonem neutralnym i zaprawą tynkarską (rys.10.). Obróbki tynkarskie wykonać stosując na ościeżnicę taśmę zabezpieczającą (**UWAGA!** Przy zastosowaniu taśmy zabezpieczającej stosować taśmę o podłożu klejowym bez zawartości rozpuszczalników. Taśmę stosować zgodnie z zaleceniami producenta taśmy. Taśmę naklejać tylko na czas obróbki i niezwłocznie po jej zakończeniu usunąć).



Rys. 9.



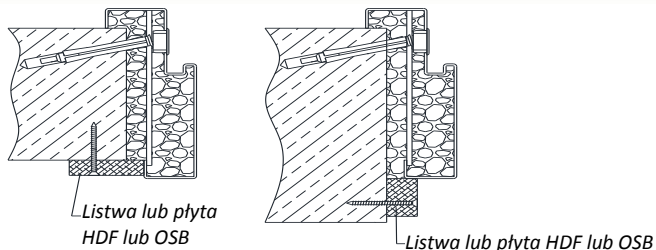
1. Zaprawa tynkarska
2. Niskoprężna pianka montażowa
3. Ościeznica stalowa
4. Ściana
5. Silikon neutralny
6. Uchwyt montażowy
7. Śruba z tuleją rozprężną

Rys. 10.

**UWAGA!** Nie dopuszcza się montażu ościeżnic na samą niskoprężną piankę montażową ze względu na zbyt słabą sztywność tak osadzonej ościeżnicy i możliwość jej wypaczenia.

#### 2.6.2. Montaż ościeżnicy stalowej stałej „na mokro” do ściany murowanej.

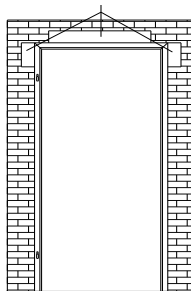
- 1) Do montażu „na mokro” przygotować otwory do zalewania wg rys.12. Ościeżnicę umieścić w otworze montażowym w murze. Ustawić ościeżnicę w pionie i w poziomie, zwracając szczególną uwagę na zachowanie kątów prostych między elementami pionowymi i poziomymi ościeżnicy (zwrócić uwagę aby krawędzie elementów pionowych i poziomego ościeżnicy tworzyły jedną płaszczyznę). Szczeliny pionowe między ościeżnicą a murem powinny być równo ustawione z każdej ze stron. Ustawienie ościeżnicy sprawdzić za pomocą poziomnicy. Unieruchomić ościeżnicę drewnianymi klinami. W celu uniknięcia deformacji ościeżnicy rozpręć słupy ościeżnicy trzema poziomymi rozpórkami montażowymi (rys. 2.). Końce rozpórek należy zabezpieczyć w celu uniknięcia uszkodzenia powierzchni ościeżnicy. Po zaklinowaniu sprawdzić wymiary szerokości we wrębie ościeżnicy zwracając uwagę, aby wielkość ta powtarzała się na całej wysokości ościeżnicy.
- 2) Przez otwory w uchwytach montażowych zaznaczyć miejsca wierceń (wiertło  $\varnothing 8$ ), po czym wywiercić w ścianie otwory wiertłem  $\varnothing 8$  pod kątem według rys. 11. Zalecany rozmiar śrub z tulejami rozprężnymi  $\varnothing 8 \times 112$  mm. Śruby z tulejami rozprężnymi włożyć w nawiercone otwory i dokręcić do lekkiego oporu.
- 3) Po zamontowaniu ościeżnicy w ścianie należy sprawdzić ponownie wymiary szerokości we wrębie ościeżnicy zwracając szczególną uwagę, aby wielkość ta powtarzała się na całej wysokości ościeżnicy.



Rys. 11.

- 4) Do słupa zawiasowego w gniazda włożyć zawiasy (część zawiasu z podpisem od spodu „DOOR” pozostawić do włożenia do skrzydła drzwiowego). Zawiasy przykręcić śrubami M5x20 mm do puszki zawiasowej.
- 5) Założyć uszczelkę w ościeżnicy a następnie skrzydło drzwiowe po uprzednim zdemontowaniu elementów zabezpieczających dolną krawędź skrzydła wraz z mocującymi te elementy sztyftami. Wsunąć zawiasy w gniazda w skrzydle. Podeprzeć skrzydło od dołu i przykręcić zawiasy wkrętami  $\varnothing 4,5 \times 40$  mm. Sprawdzić równość szczeliny między skrzydłem a ościeżnicą oraz czy skrzydło otwiera i zamyka się prawidłowo (skrzydło przy zamykaniu nie powinno ocierać o ościeżnicę oraz po zamknięciu powinno przylegać do uszczelki).  
W razie konieczności dokonać regulacji na zawiasach lub ponownego ustawienia ościeżnicy w murze.
- 6) Przed przystąpieniem do zalewania profilu ościeżnicy należy zdjąć skrzydło z ościeżnicy. W tym celu należy otworzyć drzwi, podeprzeć skrzydło od dołu i odkręcić śruby mocujące zawias w ościeżnicy. Następnie wysunąć skrzydło z zawiasami i odstawić.
- 7) Od strony przeciwnej do zawias po obwodzie ościeżnicy przymocować do ściany listwę, płytę HDF lub OSB zabezpieczającą przed wypływem zaprawy murarskiej z profilu ościeżnicy (rys.11.).
- 8) Stronę zawiasową ościeżnicy zabezpieczyć taśmą (**UWAGA!** Przy zastosowaniu taśmy zabezpieczającej stosować taśmę o podłożu klejowym bez zawartości rozpuszczalników. Taśmę stosować zgodnie z zaleceniami producenta taśmy. Taśmę naklejać tylko na czas obróbki i niezwłocznie po jej zakończeniu usunąć).
- 9) Otwory po śrubach z tulejami rozprężnymi zakryć zaślepkami tworzywowymi.
- 10) Od strony otworów do zalewania (rys.12.) zaprawą murarską zatrzeć przestrzeń pomiędzy murem a ościeżnicą pozostawiając tylko otwory do zalewania. Przez te otwory za pomocą lejka budowlanego dokładnie zalać zaprawą murarską profil ościeżnicy. W celu prawidłowego rozprowadzenia zaprawy murarskiej po całości profilu ościeżnicy, należy podczas zalewania zaprawą murarską opukać stojaki gumowym młotkiem. Tak zamontowaną ościeżnicę pozostawić do czasu należytego związania zaprawy. Następnie otwory do zalewania wykończyć tynkiem.

Otwory do zalewania



Rys. 12.

**UWAGA! Nie stosować środków przyspieszających wiązanie zaprawy murarskiej mogą mieć one negatywny wpływ na materiał ościeżnicy tj. blachę.**

- 11) Odkręcić listwy (lub płyty HDF lub OSB). Przestrzeń pomiędzy murem a ościeżnicą wykończyć zaprawą tynkarską.
- 12) Założyć skrzydło drzwiowe na ościeżnicę, sprawdzić równość szczeliny między skrzydłem a ościeżnicą oraz skrzydłem a podłogą. W razie potrzeby dokonać regulacji na zawiasach (wg pkt. 2.6.1.9)).



13) Założyć nakładki maskujące na zawias.

### 2.6.3. Montaż ościeżnicy stalowej stałej na niskoprężną pianę montażową do ściany G-K.

- 1) Ościeżnicę umieścić w otworze montażowym w ścianie. Ustawić ościeżnicę w pionie i w poziomie, zwracając szczególną uwagę na zachowanie kątów prostych między elementami pionowymi i poziomymi ościeżnicy (zwrócić uwagę aby krawędzie elementów pionowych i poziomego ościeżnicy tworzyły jedną płaszczyznę). Szczeliny pionowe między ościeżnicą a murem powinny być równo ustawione z każdej ze stron. Ustawienie ościeżnicy sprawdzić za pomocą poziomicy.
- 2) W celu uniknięcia deformacji rozeprzeć słupy ościeżnicy trzema poziomymi rozpórkami montażowymi (rys.2.). Końce rozpórek zabezpieczyć w celu uniknięcia uszkodzenia elementów ościeżnicy. W razie potrzeby dodatkowo unieruchomić ościeżnicę drewnianymi klinami. Przytwierdzić ościeżnicę do profilu za pomocą 6 blachowkrętów (zalecany wymiar  $\varnothing 4,2 \times 40$  mm). Sprawdzić wymiary szerokości we wrębie ościeżnicy, zwracając uwagę, aby wielkość ta powtarzała się na całej wysokości ościeżnicy.
- 3) Do słupa zawiasowego w gniazda włożyć zawiasy (część zawiasu z podpisem od spodu „DOOR” pozostawić do włożenia do skrzydła drzwiowego). Zawiasy przykręcić śrubami M5x20 mm do puszkii zawiasowej.
- 4) Założyć uszczelkę w ościeżnicy a następnie skrzydło drzwiowe po uprzednim zdemontowaniu elementów zabezpieczających dolną krawędź skrzydła wraz z mocującymi te elementy sztyftami. Wsunąć zawiasy w gniazda w skrzydle. Podeprzeć skrzydło od dołu i przykręcić zawiasy wkrętami  $\varnothing 4,5 \times 40$  mm. Sprawdzić równość szczeliny między skrzydłem, a ościeżnicą oraz czy skrzydło otwiera i zamyka się prawidłowo (skrzydło przy zamykaniu nie powinno ocierać o ościeżnicę oraz po zamknięciu powinno przylegać do uszczelki).

W razie konieczności dokonać regulacji na zawiasach lub ponownego ustawienia ościeżnicy w murze.

- 5) Przed przystąpieniem do wypełnienia niskoprężną pianą montażową szczeliny między murem a ościeżnicą należy zdjąć skrzydło z ościeżnicy. W tym celu należy otworzyć drzwi, podeprzeć skrzydło od dołu i odkręcić śruby mocujące zawias w ościeżnicy. Następnie wysunąć skrzydło z zawiasami i odstawić.
- 6) Otwory po śrubach z tulejami rozprężnymi zakryć zaślepkami tworzywowymi.
- 7) Całą przestrzeń pomiędzy ścianą a ościeżnicą wypełnić niskoprężną pianą montażową (**UWAGA!** Niskoprężną pianą montażową należy stosować zgodnie z zaleceniami producenta piany montażowej). Po utwardzeniu niskoprężnej piany montażowej (czas podany przez producenta piany montażowej) należy usunąć nożem jej nadmiar. Następnie wyjąć kliny (jeżeli użyto) a otwory po nich uzupełnić niskoprężną pianą montażową.
- 8) Założyć skrzydło drzwiowe na ościeżnicę, sprawdzić równość szczeliny między skrzydłem a ościeżnicą oraz skrzydłem a podłogą. W razie potrzeby dokonać regulacji na zawiasach (wg pkt.2.6.1.9)).
- 9) Założyć nakładki maskujące na zawias.
- 10) Szczelinę między ścianą a ościeżnicą uzupełnić silikonem neutralnym i zaprawą tynkarską (rys.10.). Obróbki tynkarskie wykonać zabezpieczając ościeżnicę taśmą zabezpieczającą (**UWAGA!** Przy zastosowaniu taśmy zabezpieczającej stosować taśmę o podłożu klejowym bez zawartości rozpuszczalników. Taśmę stosować zgodnie z zaleceniami producenta taśmy. Taśmę naklejać tylko na czas obróbki i niezwłocznie po jej zakończeniu usunąć).

**UWAGA! Nie dopuszcza się montażu ościeżnic na samą niskoprężną pianę montażową ze względu na zbyt słabą sztywność tak osadzonej ościeżnicy i możliwość jej wypaczenia.**

2.6.4. W przypadku, gdy w zamówieniu występuje system regulacji z MDF montaż tego systemu prowadzić zgodnie z instrukcją dołączoną do regulacji.

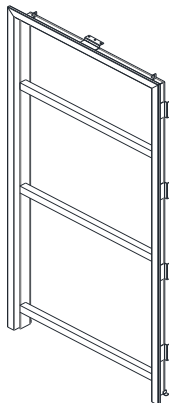
### 2.7. Montaż ościeżnicy metalowej regulowanej.

#### 2.7.1. Montaż ościeżnicy stalowej regulowanej na niskoprężną pianę montażową do ściany murowanej.

- 1) Część zasadniczą ościeżnicy umieścić w otworze drzwiowym muru. Ustawić część zasadniczą w pionie i w poziomie, zwracając szczególną uwagę na zachowanie kątów prostych między elementami pionowymi i poziomymi ościeżnicy (zwrócić uwagę aby krawędzie stojaków i nadproża tworzyły jedną płaszczyznę). Szczeliny pionowe między ościeżnicą a murem powinny być równo ustawione z każdej ze stron. Ustawienie części zasadniczej sprawdzić za pomocą poziomicy. Unieruchomić ościeżnicę drewnianymi klinami. W celu uniknięcia deformacji ościeżnicy rozeprzeć słupy ościeżnicy trzema poziomymi rozpórkami montażowymi (rys. 13.). Końce rozpórek należy zabezpieczyć w celu uniknięcia uszkodzenia powierzchni ościeżnicy. Po zaklinowaniu sprawdzić wymiary szerokości we wrębie ościeżnicy zwracając uwagę, aby wielkość ta powtarzała się na całej wysokości ościeżnicy.
- 2) Przez otwory w uchwytnych montażowych zaznaczyć miejsca wierceń (wiertło  $\varnothing 8$ ), po czym wywiercić otwory dla grubości muru  $\leq 140$ mm według rys.14a. natomiast dla grubości muru  $> 140$  według rys.14b.

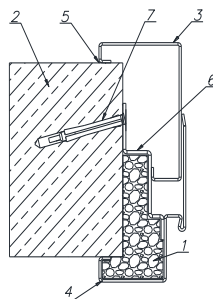
(zalecany rozmiar śrub z tulejami rozprężnymi  $\varnothing 8 \times 112$  mm). Śruby z tulejami rozprężnymi włożyć w nawiercone otwory i dokręcić do lekkiego oporu.

- 3) Po zamontowaniu ościeżnicy w ścianie należy sprawdzić ponownie wymiary szerokości we wrębie ościeżnicy zwracając szczególną uwagę, aby wielkość ta powtarzała się na całej wysokości ościeżnicy

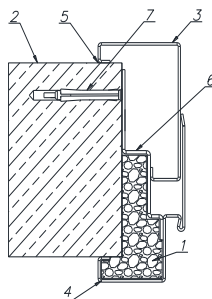


Rys. 13.

- 4) Do słupa zawiasowego w gniazda włożyć zawiasy (część zawiasu z podpisem od spodu „DOOR” pozostawić do włożenia do skrzydła drzwiowego). Zawiasy przykręcić śrubami M5x20 mm do puski zawiasowej.
- 5) Założyć uszczelkę w ościeżnicy a następnie skrzydło drzwiowe po uprzednim zdemontowaniu elementów zabezpieczających dolną krawędź skrzydła wraz z mocującymi te elementy sztyftami. Wsunąć zawiasy w gniazda w skrzydło. Podeprzeć skrzydło od dołu i przykręcić zawiasy wkrętami  $\varnothing 4,5 \times 40$  mm. Sprawdzić równość szczeliny między skrzydłem, a ościeżnicą oraz czy skrzydło otwiera i zamyka się prawidłowo (skrzydło przy zamykaniu nie powinno ocierać o ościeżnicę oraz po zamknięciu powinno przylegać do uszczelki). W razie konieczności dokonać regulacji na zawiasach lub ponownego ustawienia ościeżnicy w murze.
- 6) Przed przystąpieniem do wypełnienia niskoprężną pianą montażową szczeliny między murem a ościeżnicą należy zdjąć skrzydło oraz wyjąć uszczelkę z ościeżnicy. W tym celu należy otworzyć drzwi, podeprzeć skrzydło od dołu i odkręcić śruby mocujące zawias w ościeżnicy. Następnie wysunąć skrzydło z zawiasami i odstawić.
- 7) Przestrzeń pomiędzy uchwytami montażowymi a murem wypełnić niskoprężną pianą montażową (**UWAGA!** Niskoprężną pianę montażową należy stosować zgodnie z zaleceniami producenta piany montażowej). Następnie po utwardzeniu się niskoprężnej piany montażowej (czas podany przez producenta piany montażowej) należy usunąć rozpórki montażowe, drewniane kliny (jeżeli użyto) oraz przystąpić do montażu części regulacyjnej ościeżnicy (dostawki).
- 8) W przypadku ponadzakresowych grubości muru ( $>365$ mm) stosować dodatkową regulację (regulacja ZOx). Przez otwory montażowe przymocować dodatkową regulację do części regulacyjnej ościeżnicy za pomocą śrub M8x20 jak na rys.14c.
- 9) Część regulacyjną należy wsunąć od drugiej strony ściany w uprzednio zamontowaną część zasadniczą a następnie za pomocą blachowkrętów umieszczonych w gnieździe uszczelki skrócić je w sposób zapewniający szczelne przyleganie do ściany po całym obwodzie ościeżnicy.
- 10) Założyć uszczelkę oraz skrzydło i sprawdzić, czy skrzydło otwiera i zamyka się prawidłowo (skrzydło przy zamykaniu nie powinno ocierać o ościeżnicę oraz po zamknięciu powinno przylegać do uszczelki). Sprawdzić równość szczeliny między skrzydłem a ościeżnicą oraz skrzydłem a podłogą. W razie konieczności wyregulować osadzenie skrzydła w ościeżnicy lub dokonać regulacji skrzydła na zawiasach (wg pkt.2.6.1.9)).
- 11) Założyć nakładki maskujące na zawias.
- 12) Ewentualną szczelinę między murem a ościeżnicą uzupełnić silikonem neutralnym (rys.14a. i 14b.).



Rys. 14a.



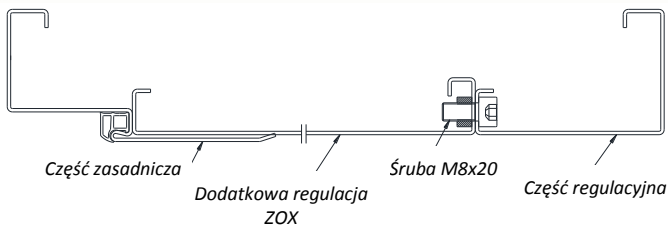
Rys. 14b.

1. Niskoprężna pianą montażową
2. Ściana (murowana/G-K)
3. Część regulacyjna
4. Część zasadnicza ościeżnicy
5. Silikon neutralny
6. Uchwyt montażowy
7. Śruba z tuleją rozprężną (ściana murowana) / Blachowkręt (ściana G-K)

**UWAGA!** Nie dopuszcza się montażu ościeżnicy na samą niskoprężną pianę montażową ze względu na zbyt słabą sztywność tak osadzonej ościeżnicy i możliwość jej wypaczenia.

#### 2.7.2. Montaż ościeżnicy stalowej regulowanej na niskoprężną pianę montażową do ściany G-K.

- 1) Część zasadniczą ościeżnicy umieścić w otworze drzwiowym ściany. Ustawić część zasadniczą ościeżnicy w pionie i w poziomie, zwracając szczególną uwagę na zachowanie kątów prostych między elementami pionowymi i poziomymi ościeżnicy (zwrócić uwagę aby krawędzie stojaków i nadproża tworzyły jedną płaszczyznę). Szczeliny pionowe między ościeżnicą a murem powinny być równo ustawione z każdej ze stron. Ustawienie części zasadniczej sprawdzić za pomocą poziomnicy. Uniieruchomić ościeżnicę drewnianymi klinami. W celu uniknięcia deformacji ościeżnicy rozprzeć słupy ościeżnicy trzema poziomymi rozpórkami montażowymi (rys.13.). Końce rozpórek zabezpieczyć w celu uniknięcia uszkodzenia elementów ościeżnicy. Po zaklinowaniu sprawdzić wymiary szerokości we wrębie ościeżnicy zwracając uwagę, aby wielkość ta powtarzała się na całej wysokości ościeżnicy.
- 2) Przytwierdzić część zasadniczą do muru za pomocą blachowkrętów według rys. 14a. (grubości muru  $\leq 140$ mm) lub rys. 14b. ( grubości muru  $>140$ ). Sprawdzić wymiary szerokości we wrębie ościeżnicy, zwracając uwagę, aby wielkość ta powtarzała się na całej wysokości ościeżnicy.
- 3) Do słupa zawiasowego w gniazda włożyć zawiasy (część zawiasu z podpisem od spodu „DOOR” pozostawić do włożenia do skrzydła drzwiowego). Zawiasy przykręcić śrubami M5x20 mm do puszkii zawiasowej.
- 4) Założyć uszczelkę w ościeżnicy a następnie skrzydło drzwiowe po uprzednim zdemontowaniu elementów zabezpieczających dolną krawędź skrzydła wraz z mocującymi te elementy sztyftami. Wsunąć zawiasy w gniazda w skrzydle. Podeprzeć skrzydło od dołu i przykręcić zawiasy wkrętami  $\varnothing 4,5 \times 40$  mm. Sprawdzić równość szczeliny między skrzydłem, a ościeżnicą oraz czy skrzydło otwiera i zamyka się prawidłowo (skrzydło przy zamykaniu nie powinno ocierać o ościeżnicę oraz po zamknięciu powinno przylegać do uszczelki). W razie konieczności dokonać regulacji na zawiasach lub ponownego ustawienia ościeżnicy w murze.
- 5) Przed przystąpieniem do wypełnienia niskoprężną pianą montażową szczeliny między murem a ościeżnicą należy zdjąć skrzydło oraz wyjąć uszczelkę z ościeżnicy. W tym celu należy otworzyć drzwi, podeprzeć skrzydło od dołu i odkręcić śruby mocujące zawias w ościeżnicy. Następnie wysunąć skrzydło z zawiasami i odstawić.
- 6) Przestrzeń pomiędzy uchwytami montażowymi a ścianą wypełnić niskoprężną pianą montażową (**UWAGA!** Niskoprężną pianę montażową należy stosować zgodnie z zaleceniami producenta piany montażowej). A następnie po utwardzeniu się niskoprężnej piany montażowej (czas podany przez producenta piany montażowej) należy usunąć rozpórki montażowe, kliny drewniane oraz przystąpić do montażu części regulacyjnej ościeżnicy (dostawki).
- 7) W przypadku ponadzakresowych grubości muru ( $>365$ mm) stosować dodatkową regulację (regulacja ZOx). Przez otwory montażowe przymocować dodatkową regulację do części regulacyjnej ościeżnicy za pomocą śrub M8x20 jak na rys.14c.



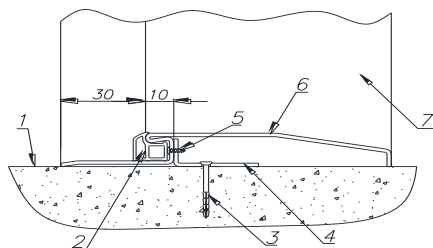
Rys. 14c.

- 8) Część regulacyjną należy wsunąć od drugiej strony ściany w uprzednio zamontowaną część zasadniczą a następnie za pomocą blachowkrętów umieszczonych w gnieździe uszczelki skrócić je w sposób zapewniający szczelne przyleganie do ściany po całym obwodzie ościeżnicy.
- 9) Założyć uszczelkę oraz skrzydło i sprawdzić, czy skrzydło otwiera i zamyka się prawidłowo (skrzydło przy zamykaniu nie powinno ocierać o ościeżnicę oraz po zamknięciu powinno przylegać do uszczelki). Sprawdzić równość szczeliny między skrzydłem a ościeżnicą oraz skrzydłem a podłogą. W razie konieczności wyregulować osadzenie skrzydła w ościeżnicy lub dokonać regulacji skrzydła na zawiasach (wg pkt. 2.6.1.9)).
- 10) Założyć nakładki maskujące na zawias.
- 11) Ewentualną szczelinę między murem a ościeżnicą uzupełnić silikonem neutralnym (rys.14a. i 14b.).

**UWAGA! Nie dopuszcza się montażu ościeżnic na samą niskoprężną pianę montażową ze względu na zbyt słabą sztywność tak osadzonej ościeżnicy i możliwość jej wypaczenia.**

### 2.7.3. Montaż progu ze stali nierdzewnej do ościeżnicy stalowej.

- 1) Przymocować kątownik montażowy do podłogi przy pomocy kołków rozporowych nie mniejszych niż  $\varnothing 6$  mm (wg rys.15.).
- 2) Umieścić próg ze stali nierdzewnej na podłożu między słupami ościeżnicy a następnie przez otwory montażowe w kanale uszczelki przymocować go wkrętami samowierzącymi  $\varnothing 3,5 \times 45$  mm do kątownika montażowego.
- 3) W kanale progu umieścić uszczelkę.



Rys. 15.

1. Poziom podłogi
2. Uszczelka
3. Kołek rozporowy
4. Kątownik montażowy
5. Wkręt samowierzący
6. Próg metalowy
7. Ościeżnica

## 3. INSTRUKCJA UŻYTKOWANIA WYROBU

### 3.1. Transport i przechowywanie.

#### 1. Warunki transportu.

- 1) Środki transportowe powinny zabezpieczać przewożone wyroby przed opadami atmosferycznymi i wilgocią. Przestrzenie załadunkowe powinny być suche i czyste. Płaszczyzny ścian i podłóg nie powinny mieć wystających oraz ostrych elementów mogących spowodować uszkodzenie wyrobów.
- 2) Ościeżnice stalowe (zabezpieczone folią oraz tekturowymi narożnikami) należy transportować w pozycji poziomej na paletach. Paleta powinna być zabezpieczona narożnikami poliuretanowymi oraz owinięta folią stretch zapewniając stabilność ładunku.

Dopuszcza się transportowanie pojedynczych sztuk ościeżnic stalowych pionowo w rzędach, tak aby płaszczyzny ościeżnic były równoległe do podłużnej osi części ładunkowej pojazdu. Ościeżnice ustawione pionowo powinny być zabezpieczone przed przemieszczaniem się ładunku podczas transportu.

## 2. Warunki przechowywania

- 1) Wyroby należy przechowywać w pomieszczeniach zamkniętych, suchych i przewiewnych, o dodatniej temperaturze, w taki sposób żeby wyeliminować możliwość powstawania pary wodnej pod folią bezpośrednio zabezpieczając pomalowane elementy. Wyroby składować w sposób uniemożliwiający kontakt z wodą.
- 2) Miejsce przechowywania wyrobów nie powinno narażać ich na zamknięcie, wysoką temperaturę, chemikalia, nieusuwalne zanieczyszczenia, bezpośrednie działanie promieni słonecznych oraz z dala od materiałów żrących i pyłących, itp..
- 3) Ościeżnice stalowe (zabezpieczone tekturowymi narożnikami oraz folią) należy układać w pozycji pionowej na równym, utwardzonym i gładkim podłożu. W przypadku nieutwardzonego, nierównego podłoża układać zawsze na drewnianych legarach o wysokości minimum 15 cm ułożonych równoległe do siebie. Ościeżnice stalowe mogą być również równo oparte o ścianę lub inną przegrodę pionową. Należy zadbać o stabilność tego ustawienia.
  - (1) Dopuszcza się przechowywanie ościeżnic stalowych na paletach, na których zostały zapakowane do transportu.
- 4) Ościeżnice stalowe nie mogą być narażone na uszkodzenia mechaniczne spowodowane przewróceniem się, uderzeniem ciężkim przedmiotem, itp..
- 5) Ościeżnice stalowe powinny pozostawać w oryginalnym opakowaniu do czasu montażu.

**UWAGA! Podczas transportu i magazynowania należy chronić ościeżnice stalowe pomalowane farbą proszkową przed wilgocią i dyfuzją pary wodnej wewnątrz opakowań z folii. Do zjawiska dyfuzji pary wodnej dochodzi podczas ekspozycji detali zawiniętych w folię na działanie promieni słonecznych. Dodatkowo promienie słoneczne przechodząc przez krople wody działają na pomalowaną powłokę jak przez soczewkę powodując powstawanie plam i pogorszenie jakości estetycznej detalu.**

## 3.2. Pielęgnacja i konserwacja.

W celu utrzymania wszystkich walorów użytkowych wyrobu zalecane jest przeprowadzenie okresowej pielęgnacji i konserwacji.

### 1. Konserwacja/pielęgnacja powłoki zewnętrznej.

Ościeżnice stalowe należy starannie przetrzeć wilgotną szmatką co najmniej dwa razy do roku z użyciem wody (do wody można dodać łagodny detergent nie zawierający amoniaku) w celu usunięcia kurzu i innych zanieczyszczeń. Zabrania się stosowania stalowych poduszek do szorowania, wełny czyszczącej i szczotek drucianych, gdyż ich stosowanie może spowodować zniszczenie powłoki.

Drobne uszkodzenia powierzchni malarskiej ościeżnic stalowych naprawić za pomocą farby akrylowej w sprayu, ogólnodostępnej na rynku; dobrej kolorystycznie do koloru ościeżnicy o stopniu połysku 23-30. Sposób nakładania farby wg instrukcji Producenta farby w sprayu. Naprawy powłoki malarskiej nie podlegają gwarancji Producenta Ościeżnic.

### 2. Konserwacja okuć.

Aby zapewnić płynne otwieranie i zamykanie drzwi co najmniej raz do roku należy przeprowadzić następujące czynności:

- 1) wykonać regulację okuć,
- 2) sprawdzić i ewentualnie skorygować jakość zamocowania elementów okuć (dokręcić wkręty lub wymienić uszkodzone wkręty),
- 3) w przypadku wyrobu z zamkiem magnetycznym do smarowania części mechanicznych zamka należy stosować silikon w spray'u,
- 4) zawias standardowo nie wymaga smarowania przed rozpoczęciem eksploatacji jak i również w planowanym okresie eksploatacji. W przypadku wystąpienia konieczności nasmarowania (ze względu na warunki pracy lub wydłużoną eksploatację) należy stosować aerozol olejowy.

### 3. Konserwacja uszczelki.

Przy otwartych drzwiach zabrudzone/zakurzone uszczelki czyścić miękką tkaniną nasączoną wodą z płynnym detergentem. W przypadku stwierdzenia trwałych uszkodzeń lub odkształceń uszczelkę należy wymienić na nową.

### 4. Konserwacja, pielęgnacja i czyszczenie progu ze stali nierdzewnej INOX.

Stal nierdzewną konserwujemy za pomocą ogólnie dostępnych preparatów do pielęgnacji powierzchni szlifowanej oraz polerowanej.

Zestawienie przykładowych odmian zanieczyszczeń powierzchni stali nierdzewnej w zależności od otoczenia.

Rodzaj zanieczyszczenia	Otoczenie	Środki do czyszczenia (gotowe preparaty)
cement i zaprawa	teren budowy	roztwór zawierający niewielką ilość kwasu fosforowego a następnie woda (najlepiej zdemineralizowana);

odciski palców	codzienna eksploatacja	woda z mydłem lub łagodnym detergentem; środki do czyszczenia szkła nie zawierające chlorków;
oleje i smary	przemysł	środki oparte na alkoholu (np. spirytus metylowy lub alkohol izopropylowy), rozpuszczalniki np. aceton; środki do czyszczenia elementów chromowanych;
farby	przemysł	środki do usuwania powłok malarskich oparte na związkach alkaicznych lub rozpuszczalnikach;

### 3.3 Funkcjonowanie.

1. Wyrob powinien być użytkowany zgodnie z przeznaczeniem.
2. Wyrobu nie należy użytkować w pomieszczeniach o wilgotności przekraczającej 60%.
3. Nie należy trzaskać skrzydłem drzwiowym ani wieszać na nim ciężarów, aby go nie uszkodzić oraz nie zmieniać jego ustawienia w ościeżnicy, co mogłoby pogorszyć jego funkcjonowanie.
4. Drzwi należy obsługiwać (otwierać/zamykać) za pomocą klamki. Inny sposób obsługi może spowodować uszkodzenie powłoki wykończeniowej.
5. Zabrania się zamykania skrzydła drzwiowego (domykania do ościeżnicy) przy wysuniętych ryglach ponieważ może to spowodować uszkodzenia okuć lub ościeżnicy.
6. W przypadku wyrobu z zamkiem magnetycznym:
  - 1) nie przenosić skrzydeł drzwiowych trzymając za klamkę,
  - 2) nie malować czoła zamka,
  - 3) zamek nie może mieć kontaktu z agresywnymi środkami chemicznymi,
  - 4) nie należy ryglować zamka kluczem lub zamknięciem toaletowym przy otwartych drzwiach,
  - 5) nie należy jednocześnie naciskać klamki podczas otwierania drzwi kluczem lub zamknięciem toaletowym.

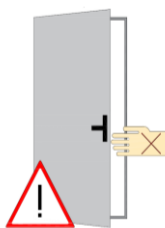
### 3.4. Bezpieczeństwo użytkowania.



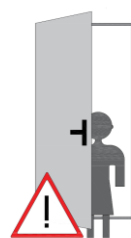
Nie należy wkładać żadnych przedmiotów pomiędzy skrzydło i ościeżnicę.



Nie należy obciążać skrzydła drzwiowego dodatkowym ciężarem.



**Niebezpieczeństwo uszkodzenia ciała przez przytraśnięcie!**  
Zatraskujące się skrzydło może być przyczyną zranienia. Przy domykanium skrzydła nie należy wkładać ręki między skrzydło i ościeżnicę.



**Niebezpieczeństwo uszkodzenia ciała przez zakleszczenie!**  
Skrzydło zamyka się samoczynnie (w przypadku drzwi wyposażonych w samozamykacz).