



**DRZWI I OKNA**



***INSTRUKCJA MONTAŻU I OBSŁUGI  
DRZWI WEWNĄTRZLOKALOWYCH ROZWIERANYCH  
SYSTEMU POL-SKONE  
Z OŚCIEŻNICĄ KRYTĄ HARMONY INVEST***

---

**POL-SKONE Sp. z o. o.**

ul. Hanki Ordonówny 8; 20-328 Lublin

tel.: +48 81 728 52 00

fax: +48 81 744 39 12

e-mail: [pol-skone@pol-skone.eu](mailto:pol-skone@pol-skone.eu)

[www.pol-skone.eu](http://www.pol-skone.eu)

## 1. WARUNKI MONTAŻU DRZWI

Przed montażem skrzydła drzwiowego należy osadzić ościeżnicę w otworze montażowym. Ościeżnice należy osadzać w pomieszczeniach z kompletnie wykończonymi podłogami. Po zamontowaniu skrzydła nie należy prowadzić „mokrych” prac. Drzwi nie należy montować oraz przechowywać w pomieszczeniach o wilgotności przekraczającej 60%.

Drzwi przeznaczone są do zamknięcia otworów budowlanych w ścianach wewnątrzlokalowych, które oddzielają pomieszczenia charakteryzujące się zbliżoną temperaturą i wilgotnością.

**Preparaty używane przy montażu powinny mieć odczyn neutralny i nie zawierać związków etylowo-butylowych oraz octanów, ich skład należy zweryfikować z Kartą Charakterystyki Chemicznej Produktu.**

Ościeżnice HARMONY INVEST można montować:

- w ścianach murowanych i betonowych o grubości nie mniejszej niż 100 mm;
- ścianach lekkich, o konstrukcji szkieletowej z okładzinami z płyt gipsowo-kartonowych o grubości nie mniejszej niż 100 mm.

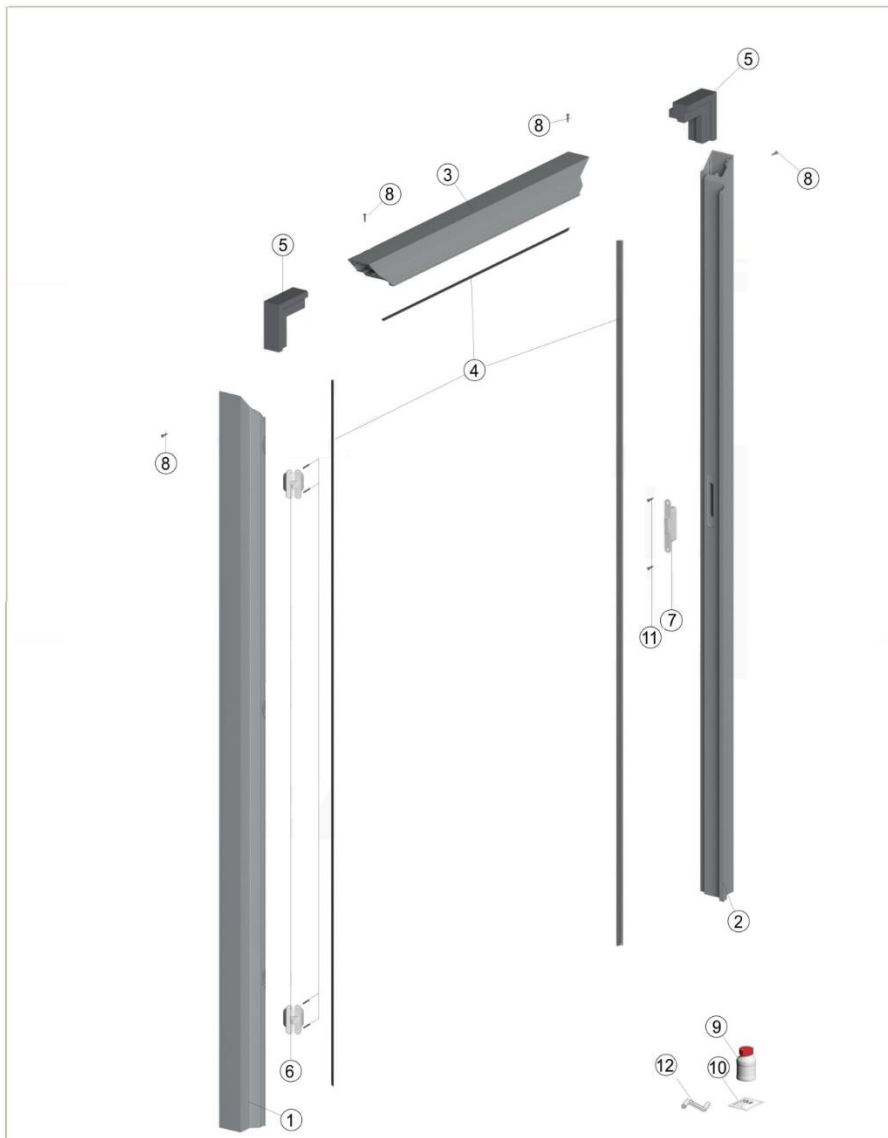
Do montażu wyrobu, zgodnie z zasadami sztuki budowlanej i niniejszą instrukcją, firma POL-SKONE poleca autoryzowane firmy montażowe (wykaz firm na [www.pol-skone.eu](http://www.pol-skone.eu)).

Podczas montażu należy przestrzegać ogólnie obowiązujących przepisów bezpieczeństwa i higieny pracy. Zaleca się:



## 2. MONTAŻ SKRZYDEŁ WEWNĄTRZLOKALOWYCH Z OŚCIEŻNICĄ KRYTĄ HARMONY INVEST

- 2.1. Drzwi dostarczane są w elementach: osobno skrzydło drzwiowe zapakowane w karton, osobno ościeżnica aluminiowa HARMONY INVEST zapakowana w karton. Przed rozpakowaniem wyrobu należy sprawdzić stan opakowania. Do otwarcia kartonu nie używać ostrych narzędzi np. nóż aby nie uszkodzić elementów znajdujących się wewnątrz kartonu. Po rozpakowaniu sprawdzić produkt pod względem ilościowym (według Tab.1.) i jakościowym (wszelkie niezgodności należy zgłosić do Sprzedawcy przed montażem). Jeżeli nie stwierdzono niezgodności należy przystąpić do montażu.
- 2.2. Sprawdzić wymiary otworu montażowego drzwi (wymiary otworów montażowych dla danego rozmiaru ościeżnicy znajdują się w Tab.2.). W dwóch miejscach sprawdzić jego wysokość oraz w trzech szerokość i w dwóch grubość muru (z lewej i prawej strony). Kąty otworu montażowego powinny mieć 90° a przekątne nie powinny się różnić o więcej niż 10 mm. Sprawdzić pion ściany oraz poziom podłogi za pomocą poziomicy.
- 2.3. Oczyszczyć dokładnie powierzchnie otworu w ścianie z wszelkich zanieczyszczeń oraz usunąć nierówności.
- 2.4. Montaż ościeżnicy.
  - 2.4.1. Osadzoną w elementach ościeżnicy (słup zawiasowy, zaczepowy oraz nadproże) wciskaną uszczelkę (4) za pomocą nożyc dociąć równo z krawędziami ościeżnicy, w słupie zawiasowym i zaczepowym na dole uszczelkę zacinać na prosto, na górze oraz w nadprożu pod kątem 45 stopni.
  - 2.4.2. Elementy ościeżnicy (słup zawiasowy, zaczepowy oraz nadproże) należy ułożyć na równej powierzchni (stół, podłoga). Wsunąć kątownik aluminiowy (5) w nadproże (3) a następnie w słup zaczepowy i zawiasowy (1 i 2), tak aby między elementami nie pozostała szczelina. Następnie zabezpieczyć kątownik śrubą (8) M6 (Rys.2.).



Rys. 1.

Tab. 1. Zestawienie elementów składowych ościeżnicy.

Nr elementu	Nazwa	Ilość	Nr elementu	Nazwa	Ilość
1	Słup zawiasowy	1	7	Błacha zaczepowa	1 <sup>4)</sup>
2	Słup zaczepowy	1	8	Śruba M6x22mm	4
3	Nadproże	1	9	Farba podkładowa	1 <sup>2)</sup>
4	Uszczelka	3	10	Chusteczka do odtłuszczenia ościeżnicy	1 <sup>3)</sup>
5	Kątownik aluminiowy	2	11	Śruba M4x16mm	2
6	Zawias z kompletem montażowym	2 <sup>1)</sup>	12	Klucz imbusowy 4mm	1

<sup>1)</sup> Dla skrzydeł otwieranych na zewnątrz o szerokości „100”-„110” lub wysokości 2140-2440mm 3 sztuki;  
Dla skrzydeł otwieranych do wewnątrz o szerokości „100”- „110” lub wysokości 2150-2450mm 3 sztuki;  
W przypadku ościeżnicy surowej, anodowanej lub malowanej RAL 9003 zawiasy w kolorze chrom satyna. W przypadku ościeżnicy malowanej RAL 9005 kolor zawiasów zgodny z kolorem ościeżnicy;

<sup>2)</sup> Występuje tylko w przypadku zakupu ościeżnicy do samodzielnego pomalowania;

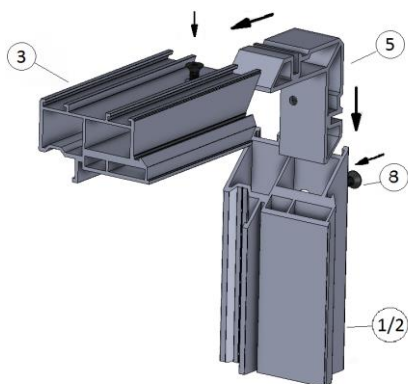
<sup>3)</sup> Chusteczka odtłuszczająca dodawana tylko w przypadku ościeżnic surowych przeznaczonych do samodzielnego malowania;

<sup>4)</sup> W przypadku ościeżnicy malowanej RAL 9005 (czarny) kolor blachy zaczepowej w kolorze czarnym.  
W pozostałych przypadkach blacha zaczepowa w kolorze srebrnym;  
W przypadku ościeżnicy surowej do drzwi blacha zaczepowa dodana luzem w kartonie z okuciami, w pozostałych przypadkach zamontowana w ościeżnicy;

Produkty montażowe nie wchodzące w skład zakupionego wyrobu tj.: niskopięna pianka montażowa, śruby w tulejanki rozprężnymi Ø10x152mm, wkręty 5,5X50mm, benzyna lakiernicza, taśma malarska, klucz imbusowy o średnicy 2,5mm, kliny montażowe, poduszka montażowa, ramię Vikinga, profil stalowy, siatka łączeniowa, narożnik podtynkowy, siatka podtynkowa, zaprawa elastyczna.

Tab. 2. Zestawienie wymiarów otworów montażowych ościeżnic.

Wymiar drzwi	SZEROKOŚĆ				WYSOKOŚĆ	
	Otwierane do wewnątrz		Otwierane na zewnątrz		Hd	Ho
	Sd	So	Sd	So		
"60"	715	735	715	735	2102* 2092**	2115* 2105**
"70"	815	835	815	835		
"80"	915	935	915	935		
"90"	1015	1035	1015	1035		
„90 Plus"	1050	1070	1050	1070		
"100"	1115	1135	1115	1135		
„110"	1215	1235	1215	1235		
*drzwi otwierane do wewnątrz						
**drzwi otwierane na zewnątrz						
Sd - szerokość drzwi po zewnętrznej stronie ościeżnicy So - szerokość otworu montażowego Hd - wysokość drzwi po zewnętrznej stronie ościeżnicy Ho- wysokość otworu montażowego						



Rys. 2.

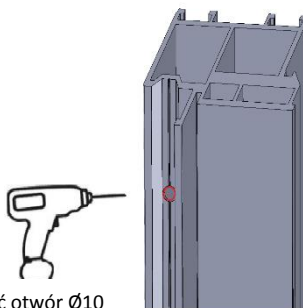


Rys. 3.

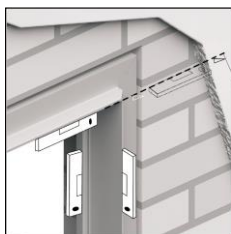
2.5. Osadzenie ościeżnicy w otworze montażowym:

**2.5.1. Ściana murowana i betonowa:**

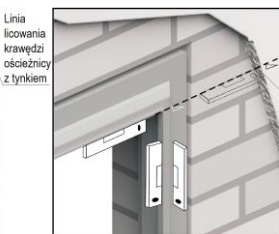
- 1) W przypadku montażu ościeżnicy za pomocą śrub z tulejami rozprężnymi  $\varnothing 10 \times 152$ , rozwiąć otwory pod śruby (wierząc przez podłużny otwór w słupie ościeżnicy) wiertłem  $\varnothing 10$  (Rys.4.).
- 2) Wstawić ościeżnicę w otwór montażowy. Ościeżnica powinna być wysunięta poza powierzchnię ściany pozostawiając miejsce na zaprawę elastyczną, która będzie nakładana na powierzchnię ściany w późniejszym etapie (Rys.5. ościeżnica drzwi otwieranych na zewnątrz; Rys.6. ościeżnica drzwi otwieranych do wewnątrz) lub ościeżnica powinna być zlicowana z powierzchnią ściany, która została wcześniej wykończona zaprawą tynkarską.



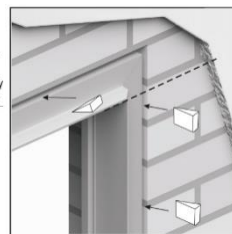
Rys. 4.



Rys. 5.

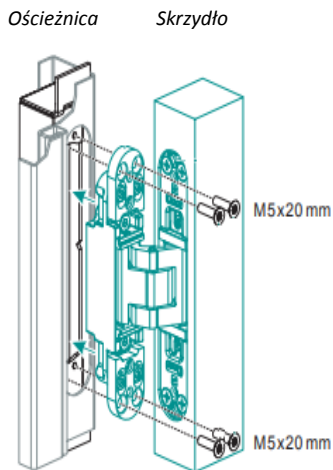


Rys. 6.

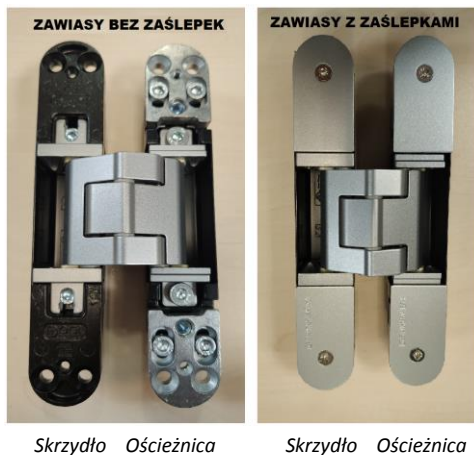


Rys. 7.

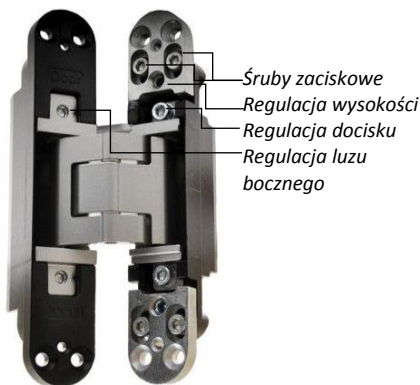
- 3) Ustawić ościeżnicę w pionie i w poziomie, zwracając szczególną uwagę na zachowanie kątów prostych między elementami pionowymi i poziomymi ościeżnicy. Szczeliny pionowe między ościeżnicą a ścianą powinny być równo ustawione z każdej ze stron. Ustawienie sprawdzić za pomocą poziomnicy. W celu uniknięcia przesunięć podczas ustawiania ościeżnicy należy unieruchomić pionowe jej słupy stosując drewniane kliny (Rys.7) oraz rozprzeć słupy ościeżnicy trzema poziomymi rozpórkami montażowymi. Rozpórki rozmieścić na górze, środku oraz na dole ościeżnicy. Rozpórki powinny być odsunięte min. 1 cm od uszczelki. Końce rozpórek należy zabezpieczyć w celu uniknięcia uszkodzenia ościeżnicy. Po zaklinowaniu sprawdzić wymiary szerokości we wrębie ościeżnicy, zwracając uwagę aby wielkość ta powtarzała się na całej wysokości ościeżnicy. Następnie sprawdzić poziomą poziom nadproża oraz pion słupów pionowych.
- 4) Ościeżnice powinny być mocowane za pomocą 10 śrub z tulejami rozprężnymi (po 5szt. na każdy słup pionowy). W tym celu należy wykonać otwory montażowe pod śruby z tulejami rozprężnymi (zalecany rozmiar śrub  $\varnothing 10 \times 152 \text{ mm}$ ) wiertąc wiertłem  $\varnothing 10$  przez otwory wykonane w słupach ościeżnicy. W otwory włożyć śruby z tulejami rozprężnymi i dokręcić do lekkiego oporu.
- 5) Po zamontowaniu ościeżnicy w ścianie należy sprawdzić wymiary szerokości we wrębie ościeżnicy, zwracając szczególną uwagę aby wielkość ta powtarzała się na całej wysokości ościeżnicy.
- 6) Zdemontować rozpórki montażowe.
- 7) W przypadku ościeżnicy surowej przymocować blachę zaczepową (7) śrubami M4x16mm (11). W pozostałych przypadkach blacha zaczepowa zamontowana jest w ościeżnicy.
- 8) Montaż zawiasów
  - (1) Zawiasy (6) wsunąć w odpowiednio wyfrezowane gniazda w ościeżnicy i przykręcić śrubami M5x20mm (Rys.8., 8a).
  - (2) Zawiesić skrzydło. Podoprzeć skrzydło od dołu klinami lub przy pomocy ramienia Vikinga lub poduszki montażowej i wsunąć zawiasy w odpowiednio wyfrezowane gniazda w skrzydle a następnie przykręcić zawiasy (6) wkrętami  $\varnothing 4 \times 70 \text{ mm}$ .
  - (3) **Regulacje zawiasu** należy przeprowadzić przy użyciu klucza imbusowego 4 mm w sposób opisany na rys. 9.



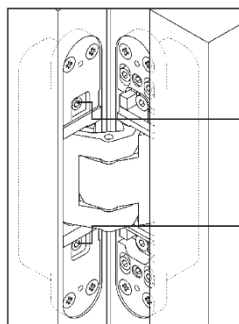
Rys. 8.



Rys. 8a.



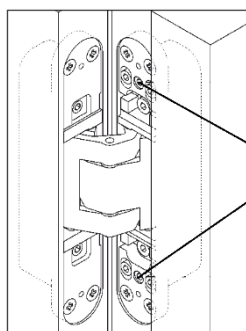
Skrzydło Ościeżnica



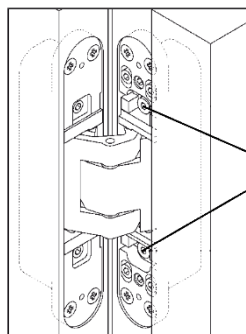
Regulację luzu boczno wykonąć przy pomocy klucza imbusowego 4 mm. Regulacji dokonuje się poprzez wkręcenie lub wykręcenie śrub regulacyjnych w zakresie max.  $\pm 3$  mm.

Należy zwrócić uwagę aby śruby regulacyjne były jednakowo wkręcone/wykręcone w obrębie jednego zawiasu.

Zawias górny i środkowy powinny być porównywalnie wyregulowane śrubami. Zbyt duże różnice w regulacji śrubami mogą powodować trwałe uszkodzenie zawiasów.



Regulację wysokości wykonąć przy pomocy klucza imbusowego 4 mm. Lekko poluzować śruby zaciskowe. Regulacji dokonuje się poprzez wkręcenie lub wykręcenie śrub regulacyjnych w zakresie max.  $\pm 3$  mm. Dokręcić śruby zaciskowe.

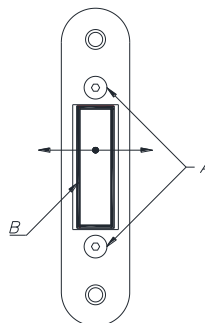


Regulację docisku wykonać przy pomocy klucza imbusowego 4 mm. Lekko poluzować śruby zaciskowe. Regulacji dokonuje się poprzez wkręcenie lub wykręcenie śrub regulacyjnych w zakresie max.  $\pm 1$  mm zapewniając właściwy docisk uszczelki. Dokręcić śruby zaciskowe.

Rys. 9.

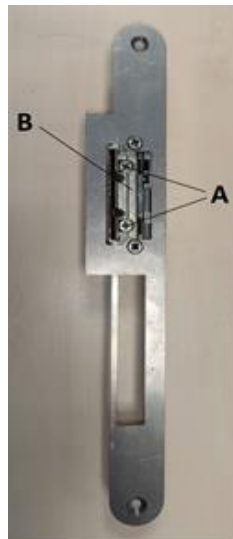
**(4) Regulacja docisku skrzydła do uszczelki na blasze zaczepowej:**

1. w przypadku zamka magnetycznego:
  - Poluzować śruby **A** kluczem imbusowym o średnicy 2,5mm.
  - Przesunąć kosz blachy zaczepowej **B** (dosuwając lub odsuwając kosz od uszczelki).
  - Dokręcić śruby **A**.
  - Zakres regulacji  $\pm 1$ mm (Rys.10a.).



Rys 10a.

2. W przypadku zastosowania elektrozaczepek:
  - Poluzować śruby A z łbem na wkrętak krzyżakowy.
  - Przesunąć blaszkę zaczepową elektrozaczepek B (dosuwając lub odsuwając od uszczelki).
  - Dokręcić śruby A. (Rys. 10b.).



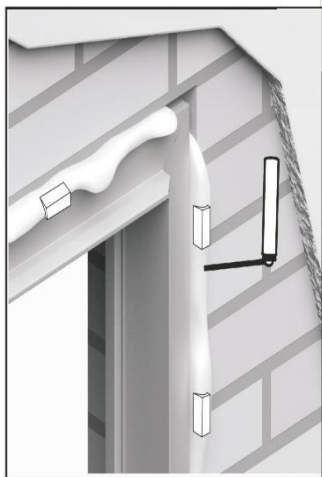
Rys. 10b.

3. W przypadku zamka zapadkowego brak możliwości regulacji docisku skrzydła do uszczelki na blasze.

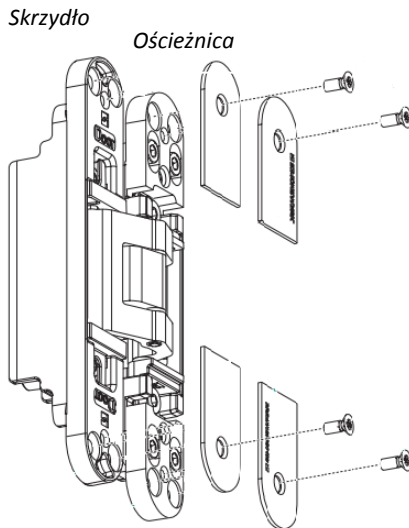
**UWAGA! Przekroczenie dopuszczalnych wartości regulacji może spowodować trwałe uszkodzenie blachy zaczepowej lub zawias.**

- 9) Sprawdzić równość szczeliny między skrzydłem a ościeżnicą, skrzydłem a podłogą oraz czy skrzydło otwiera i zamyka się prawidłowo (skrzydło przy otwieraniu nie powinno ocierać o ościeżnicę oraz przy zamknięciu powinno przylegać do uszczelki). W razie konieczności dokonać regulacji na zawiasach lub ponownie ustawić ościeżnicę w otworze montażowym.
- 10) Przed przystąpieniem do pianowania należy zdjąć skrzydło. W tym celu należy otworzyć skrzydło, podeprzeć skrzydło od dołu klinami lub przy pomocy ramienia Vikinga lub poduszki montażowej i odkręcić śruby mocujące zawias ościeżnicy. Następnie wysunąć skrzydło i odstawić.
- 11) Zabezpieczyć ościeżnicę taśmą samoprzylepną o podłożu klejowym nie zawierającym rozpuszczalników. **UWAGA!** Przy zastosowaniu taśmy zabezpieczającej stosować taśmę o podłożu klejowym bez zawartości rozpuszczalników, która nie powinna mieć właściwości mocno przywierających i lepkich. Taśmę stosować zgodnie z zaleceniami producenta taśmy. Taśmę nakleić tylko na czas obróbki i przestrzegać zasady natychmiastowego jej zdejmowania po wykonanej obróbce (w przeciwnym razie taśma może być niemożliwa do usunięcia bez uszkodzenia zabezpieczanego elementu). Podczas zdejmowania taśmy należy wykonywać tę czynność powoli, ze szczególną ostrożnością, unikając gwałtownych ruchów.
- 12) Przestrzeń pomiędzy ościeżnicą a ścianą wypełnić niskoprężną pianą montażową (**UWAGA!** Niskoprężną pianę montażową należy stosować zgodnie z zaleceniami producenta piany) (Rys.16.).





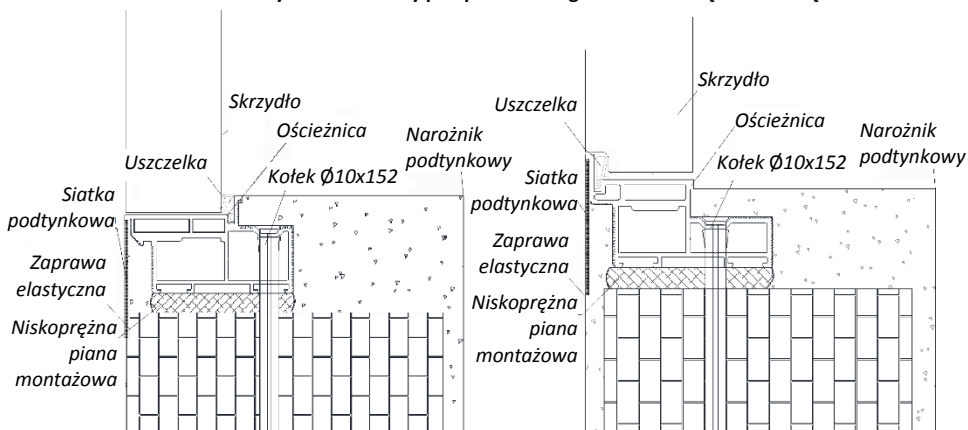
Rys. 16.



Rys. 17.

- 13) Po zastygnięciu niskoprężnej piany montażowej usunąć kliny montażowe i wypełnić miejsca po klinach niskoprężną pianą montażową. Po zastygnięciu niskoprężnej piany montażowej (czas utwardzania podany przez producenta piany) usunąć jej nadmiar.
- 14) Do wykończenia ościeznicy w miejscu połączenia ościeznicy i ściany należy zastosować zaprawę elastyczną oraz dodatkowo siatkę podtynkową (Rys.18. - ościeznica drzwi otwieranych do wewnątrz; Rys.19. - ościeznica drzwi otwieranych na zewnątrz).

**UWAGA! Obróbki tynkarskie należy przeprowadzić zgodnie ze sztuką budowlaną.**



Rys. 18.

Rys. 19.

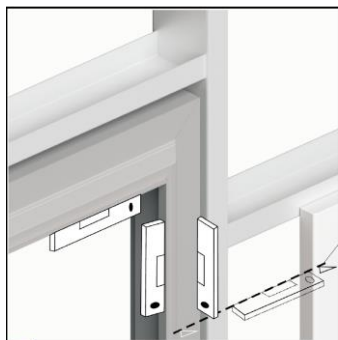
- 15) Po zamontowaniu ościeznicy niezwłocznie należy usunąć ciepłą wodą z dodatkiem typowych środków czyszczących używanych w gospodarstwie domowym wszystkie zabrudzenia spowodowane: zaprawą tynkarską, rdzą, klejem, farbą, środkami impregnacyjnymi, opiłkami metali, sadzą oraz innymi materiałami budowlanymi i chemicznymi. **UWAGA!** Nie należy używać proszków do szorowania, szczotek drucianych, środków czyszczących na bazie rozpuszczalników, nie należy również skrobać powierzchni profili.

16) Zawiesić skrzydło. Podeprzeć skrzydło od dołu klinami lub przy pomocy ramienia Vikinga lub poduszki montażowej i wsunąć zawiasy w odpowiednio wyfrezowane gniazda w ościeżnicy a następnie przykręcić zawiasy śrubami M5x20 (Rys.8., 8a.).

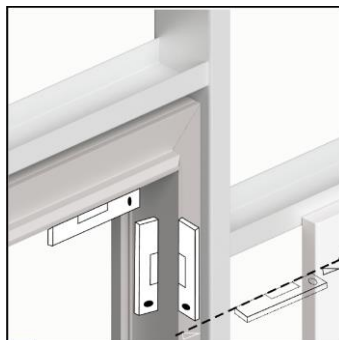
17) Zamontować zaślepki do zawiasów (Rys.17.).

### 2.5.2. Ściana gipsowo-kartonowa.

1) Wstawić ościeżnicę w otwór montażowy. Ościeżnica powinna być wysunięta poza powierzchnię profilu stalowego pozostawiając miejsce na płytę GK (Rys.20. ościeżnica drzwi otwieranych do wewnątrz; Rys.21. ościeżnica drzwi otwieranych na zewnątrz).

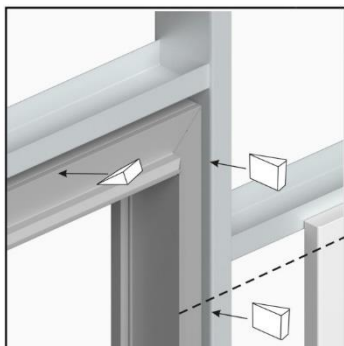


Rys. 20.

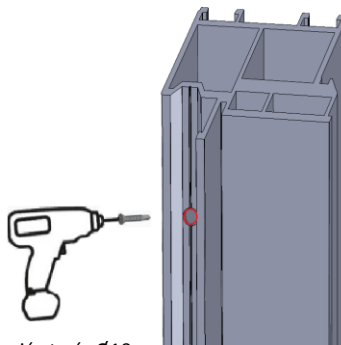


Rys. 21.

- 2) Ustawić ościeżnicę w pionie i w poziomie, zwracając szczególną uwagę na zachowanie kątów prostych między elementami pionowymi i poziomymi ościeżnicy. Szczeliny pionowe między ościeżnicą a ścianą powinny być równo ustawione z każdej ze stron. Ustawienie sprawdzić za pomocą poziomnicy. W celu uniknięcia przesunięć podczas ustawiania ościeżnicy należy unieruchomić pionowe jej słupy stosując drewniane kliny (Rys.22) oraz rozprzeć słupy ościeżnicy trzema poziomymi rozpórkami montażowymi. Rozpórki rozmieścić na górze, środku oraz na dole ościeżnicy. Rozpórki powinny być odsunięte min. 1 cm od uszczelki. Końce rozpórek należy zabezpieczyć w celu uniknięcia uszkodzenia ościeżnicy. Po zaklinowaniu sprawdzić wymiary szerokości we wrębie ościeżnicy, zwracając uwagę aby wielkość ta powtarzała się na całej wysokości ościeżnicy. Następnie sprawdzić poziom nadproża oraz pion słupów pionowych.
- 3) Ościeżnice powinny być mocowane za pomocą 10 wkrętów 5,5x50mm (po 5szt. na każdą krawędź pionową).
- 4) Wkręty włożyć w wykonane w profilu ościeżnicy otwory montażowe i dokręcić do oporu.

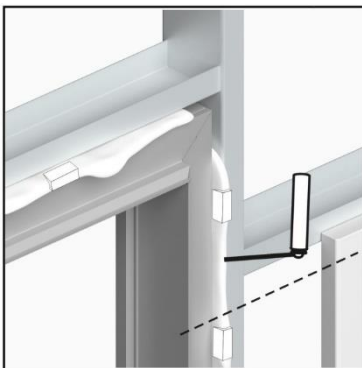


Rys. 22.



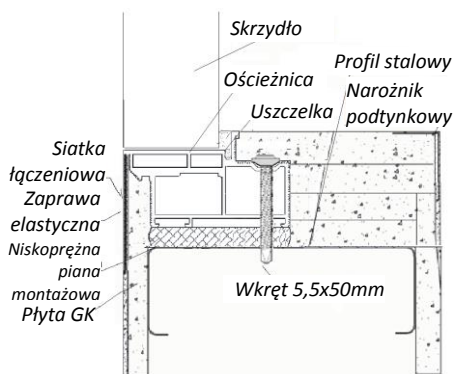
Rys. 23.

- 5) Po zamontowaniu ościeżnicy w ścianie należy sprawdzić wymiary szerokości we wrębie ościeżnicy, zwracając szczególną uwagę aby wielkość ta powtarzała się na całej wysokości ościeżnicy oraz sprawdzić pion słupów bocznych i poziom nadproża za pomocą poziomicy.
- 6) Zdemontować rozpórki montażowe.
- 7) Zamontować zawiasy i w przypadku ościeżnicy surowej blachę zaczepową postępując zgodnie z punktem 2.5.1. 8)-9).
- 8) Przed przystąpieniem do pianowania należy zdjąć skrzydło. W tym celu należy otworzyć skrzydło, podeprzeć skrzydło od dołu klinami lub przy pomocy ramienia Vikinga lub poduszki montażowej i odkręcić śruby mocujące zawias w ościeżnicy. Następnie wysunąć skrzydło i odstawić.
- 9) Zabezpieczyć ościeżnicę taśmą samoprzylepną o podłożu klejowym nie zawierającym rozpuszczalników. **UWAGA!** Przy zastosowaniu taśmy zabezpieczającej stosować taśmę o podłożu klejowym bez zawartości rozpuszczalników, która nie powinna mieć właściwości mocno przywierających i lepkich. Taśmę stosować zgodnie z zaleceniami producenta taśmy. Taśmę nakleić tylko na czas obróbki i przestrzegać zasady natychmiastowego jej zdejmowania po wykonanej obróbce (w przeciwnym razie taśma może być niemożliwa do usunięcia bez uszkodzenia zabezpieczanego elementu). Podczas zdejmowania taśmy należy wykonywać tę czynności powoli, ze szczególną ostrożnością, unikając gwałtownych ruchów. Przestrzeń pomiędzy ościeżnicą a ścianą wypełnić niskoprężną pianą montażową (**UWAGA!** Niskoprężną pianę montażową należy stosować zgodnie z zaleceniami producenta piany) (Rys. 24). Po zastygnięciu niskoprężnej piany montażowej usunąć kliny montażowe i wypełnić miejsca po klinach niskoprężną pianą montażową. Po zastygnięciu niskoprężnej piany montażowej (czas utwardzania podany przez producenta piany) usunąć jej nadmiar.

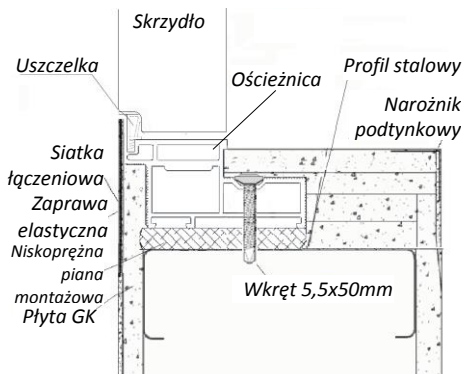


Rys. 24.

- 10) Obudować ościeżnicę płytą GK (Rys.25. - ościeżnica drzwi otwieranych do wewnątrz; Rys.26. - ościeżnica drzwi otwieranych na zewnątrz). Do wykończenia ościeżnicy w miejscu połączenia ościeżnicy i ściany należy zastosować zaprawę elastyczną oraz dodatkowo siatkę łączeniową. **UWAGA! Obróbki tynkarskie należy przeprowadzić zgodnie ze sztuką budowlaną!**
- 11) Po zamontowaniu ościeżnicy niezwłocznie należy usunąć ciepłą wodą z dodatkiem typowych środków czyszczących używanych w gospodarstwie domowym wszystkie zabrudzenia spowodowane: zaprawą tynkarską, rdzą, klejem, farbą, środkami impregnacyjnymi, opiłkami metali, sadzą oraz innymi materiałami budowlanymi i chemicznymi. **UWAGA!** Nie należy używać proszków do szorowania, szczotek drucianych, środków czyszczących na bazie rozpuszczalników, nie należy również skrobać powierzchni profili.
- 12) Zawiesić skrzydło. Podeprzeć skrzydło od dołu klinami lub przy pomocy ramienia Vikinga lub poduszki montażowej i wsunąć zawiasy w odpowiednio wyfrezowane gniazda w ościeżnicy a następnie przykręcić zawiasy śrubami M5x20 (Rys.8.).
- 13) Zamontować zaślepki do zawiasów (Rys.17.).



Rys. 25.



Rys. 26.

### 3. MALOWANIE OŚCIEŻNICY (w przypadku zakupu ościeżnicy HARMONY INVEST do samodzielnego malowania – ościeżnica surowa)

- 3.1. Przed malowaniem ościeżnicy należy zdjąć skrzydło wraz z zawiasami z ościeżnicy. W tym celu należy otworzyć skrzydło, podeprzeć skrzydło od dołu klinami lub przy pomocy ramienia Vikinga lub poduszki montażowej i odkręcić śruby mocujące zawias w ościeżnicy. Następnie wysunąć skrzydło z zawiasami i odstawić.
- 3.2. Odkręcić blachę zaczepową (7).
- 3.3. Zdjąć uszczelkę (4).
- 3.4. Odtłuścić ościeżnicę chusteczką (10) nasączoną izopropanolem dołączoną do zestawu ościeżnicy.
- 3.5. Przemyc ościeżnicę benzyną lakierniczą a następnie wodą i osuszyć.
- 3.6. Zabezpieczyć gniazdo uszczelki taśmą malarską.
- 3.7. Za pomocą pędzla pomalować ościeżnicę farbą podkładową (9) dołączoną do zestawu ościeżnicy, tak aby farba pokryła całą powierzchnię ościeżnicy. Czas schnięcia przed nałożeniem kolejnej warstwy 24 godziny w temperaturze otoczenia ok. 23°C.
- 3.8. Po wyschnięciu nałożonej ostatniej warstwy farby nawierzchniowej zdjąć taśmę malarską z gniazda uszczelki.
- 3.9. Włożyć uszczelkę (4) w kanał w ościeżnicy tak by w narożu ościeżnicy uszczelki były ułożone na styk.
- 3.10. Ponownie zamontować blachę zaczepową (7) oraz skrzydło z zawiasami postępując zgodnie z punktami 2.5.1. 8)-9).

### 4. MALOWANIE SKRZYDŁA DO SAMODZIELNEGO POMALOWANIA

np.: farbą ścienną

- 4.1. Powierzchnia skrzydła drzwiowego jest pomalowana farbą podkładową i zmatowiona, przygotowana do dalszego malowania.
- 4.2. Przed przystąpieniem do nakładania warstwy farby nawierzchniowej wyjąć zamek magnetyczny (lub inny stosowany zamek) ze skrzydła i usunąć drobne nierówności lub wtrącenia papierem ściernym o granulacji 320.
- 4.3. Skrzydło dokładnie odpylić.
- 4.4. Za pomocą pędzla lub wałka malarskiego nałożyć warstwę farby nawierzchniowej. W przypadku słabego krycia nałożyć kolejne warstwy farby po wyschnięciu pierwszej (**UWAGA!** Stosować się do zaleceń producenta farby - czas schnięcia; ilość warstw farby itp.).
- 4.5. Zamontować zamek magnetyczny (lub inny stosowany zamek) w skrzydło przykręcając go wkrętami 4x25mm.
- 4.6. Producent nie ponosi odpowiedzialności za jakość powłoki malarskiej wykonanej przez Klienta!

## 5. CZYNNOŚCI KOŃCOWE

### 5.1. Montaż klamki.

Montaż klamki powinien odbywać się zgodnie z instrukcją montażu producenta klamki.

**UWAGA!** Montaż klamki na śruby przelotowe powinien odbywać się po uprzednim wymontowaniu zamka. Niewłaściwe nawiercenie otworów na śruby przelotowe może powodować uszkodzenie zamka oraz dostanie się wiórów do zamka a tym samym powodować nieprawidłowe jego funkcjonowanie.

**UWAGA! W przypadku montażu elektrozaczepów obligatoryjny montaż klamko-gałki, zamiast klamki. (jako elementu zamykania/otwierania drzwi).**

### 5.2. Montaż elektrozaczepów.

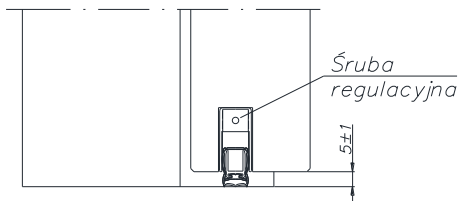
Montaż elektrozaczepów powinien odbywać się zgodnie z instrukcją montażu producenta elektrozaczepów.

### 5.3. Montaż samozamykacza krytego.

Montaż samozamykacza krytego należy przeprowadzić wg instrukcji dołączonej przez producenta samozamykacza. Regulację samozamykacza krytego przeprowadzić wg instrukcji dołączonej przez producenta samozamykacza. Samozamykacz powinien być ustalony na min. wielkość 4, umożliwiającą pokonanie oporu uszczelki i zapadek. W przypadku zamontowania samozamykacza krytego zaleca się zastosowanie ogranicznika kąta otwarcia montowanego w szynie lub odbojnika drzwiowego, ponieważ otwarcie skrzydła powyżej kąta 120° może powodować uszkodzenie skrzydła.

### 5.4. Regulacja uszczelki opadającej.

W sytuacji gdy, po zamknięciu skrzydła drzwi uszczelka opadająca umieszczona w dolnej części skrzydła nie dociska do podłoża lub przy otwieraniu skrzydła drzwi uszczelka opadająca ociera o podłoże lub nie pozwala ona na swobodne domknięcia skrzydła, wówczas konieczne jest jej wyregulowanie. Regulacja odbywa się poprzez wkręcanie/wykręcanie śruby znajdującej się w uszczelce od strony zawiasowej kluczem imbusowym 3 mm (rys. 27.).



Rys. 27.

## 6. INSTRUKCJA UŻYTKOWANIA WYROBU

### 6.1. Transport i przechowywanie.

#### 1. Warunki transportu.

- 1) Środki transportowe powinny zabezpieczać przewożone wyroby przed opadami atmosferycznymi i zawilgoceniem. Przestrzenie ładunkowe powinny być suche i czyste. Płaszczyzny ścian i podłóg nie powinny mieć wystających oraz ostrych elementów mogących spowodować uszkodzenie wyrobów. Środki transportowe powinny być wyposażone w pasy transportowe umożliwiające zabezpieczenie towaru przed przemieszczaniem się.
- 2) Skrzydła drzwiowe pakowane w kartony należy ustawiać w jednej warstwie pionowo w rzędach tak, aby płaszczyzny skrzydeł były równoległe do podłużnej osi części ładunkowej pojazdu. Skrzydła drzwiowe ustawione pionowo powinny być zabezpieczone przed przemieszczaniem się ładunku podczas transportu. Natomiast wyroby pakowane zgodnie z pkt. 2.3)(1) i 2.4) należy transportować na paletach, na których zostały zapakowane. Paleta powinna być zabezpieczona narożnikami poliuretanowymi oraz owinięta folią strecz zapewniając stabilność ładunku.

#### 2. Warunki przechowywania.

- 1) Wyroby należy przechowywać w pomieszczeniach zamkniętych, suchych i przewiewnych, o dodatniej temperaturze i wilgotności powietrza nie większej niż przewidziana do ich stosowania (nie przekraczającej 60%).
- 2) Miejsce przechowywania wyrobów nie powinno narażać ich na zamknięcie, wysoką temperaturę, chemikalia, nieusuwalne zanieczyszczenia, bezpośrednie działanie promieni słonecznych, itp.

- 3) Skrzydła drzwiowe zapakowane w karton należy układać zawsze w pozycji pionowej na równym, utwardzonym i gładkim podłożu. W przypadku nieutwardzonego, nierównego podłoża układać zawsze na drewnianych legarach o wysokości minimum 15cm ułożonych równoległe do siebie. Skrzydła drzwiowe mogą być również równo oparte o ścianę lub inną przegrodę pionową. Należy zadbać o stabilność tego ustawienia.
  - (1) Dopuszcza się układać skrzydła drzwiowe zapakowane w karton poziomo na drewnianej palecie o gabarytach równych lub większych niż skrzydło w ilości: max. 30 szt. – skrzydła wewnętrzlokalowe pełne. Skrzydła należy układać na zasadzie węższe na szersze. Dopuszcza się uzupełnienie palety ze skrzydłami drzwiowymi ościeżnicami (max. 5 warstw).
- 4) Ościeżnice w kartonach powinny być składowane warstwowo na drewnianej palecie o długości min. 2,1m. Maksymalnie układać 10 warstw ościeżnic na jednej palecie wykorzystując przekładki z płyty HDF grubości 3mm. Przekładki układać w kierunku poprzecznym do dłuższego boku palety jedna pod drugą, co najmniej co drugą warstwę w ilości 3szt. na warstwę. Przekładki nie mogą wystawać poza szerokość palety.
- 5) Skrzydła drzwiowe/ościeżnice nie mogą być narażone na uszkodzenia mechaniczne spowodowane przewróceniem się, zwichrowaniem, uderzeniem ciężkim przedmiotem, itp..
- 6) Skrzydła drzwiowe/ościeżnice nie mogą być składowane w przejściach oraz w odległości mniejszej niż 1,0 metr od czynnych urządzeń grzewczych.
- 7) Skrzydła drzwiowe/ościeżnice powinny pozostawać w oryginalnym opakowaniu do czasu montażu.

## 6.2. Konserwacja i pielęgnacja.

W celu utrzymania wszystkich walorów użytkowych wyrobu zalecane jest przeprowadzenie okresowej pielęgnacji i konserwacji.

### 1. Konserwacja/pielęgnacja powłoki zewnętrznej.

- 1) Skrzydła drzwiowe malowane/lakierowane należy starannie przetrzeć wilgotną szmatką (elementy-w fornirze, w powłoce malarskiej) co najmniej dwa razy do roku z użyciem wody (do wody można dodać łagodny detergent nie zawierający amoniaku) w celu usunięcia kurzu i innych zanieczyszczeń. Następnie nałożyć gąbką lub szmatką łagodny preparat do konserwacji drewna lub materiałów drewnopodobnych uprzednio nanosząc go na gąbkę lub szmatkę.

**UWAGA!** Przed użyciem preparatu do konserwacji drewna lub materiałów drewnopodobnych wykonać próbę działania produktu w mało widocznym miejscu zgodnie z zaleceniem producenta środka.

- (1) **Skrzydła/ościeżnice malowane z kolekcji BLACK** należy starannie przetrzeć wilgotną szmatką co najmniej dwa razy do roku. Do czyszczenia i pielęgnacji należy stosować suchą lub lekko zwilżoną ściereczkę bawełnianą lub z mikrofibry. Nie wolno używać czyszczenia nadmiernie namoczonego wodą lub inną substancją czyszczącą nawet z zamiarem późniejszego wytarcia do sucha. Nie wolno stosować środków i czyszczy (np. chusteczki nawilżone) zawierających kwasy (w tym naturalne), pasty ściernie, pasty polerskie, tłuszcze, rozpuszczalniki chemiczne, związki chloru, amoniaku oraz innych agresywnych środków chemicznych. Drzwi narażone na znaczącą różnicę temperatur lub wilgotności powietrza pomiędzy pomieszczeniami a tym samym na kondensację wilgoci na powierzchni (np. w pomieszczeniach typu pralnia, łazienka) muszą zostać niezwłocznie wytarte do sucha czystą, miękką ściereczką. Powierzchnie matowe, aby zachować efekt wizualny, nie powinny być pielęgnowane substancjami zawierającymi woski, mleczka konserwujące, nawet jeżeli są one przeznaczone do powierzchni lakierowanych. Podczas bieżącej konserwacji należy unikać intensywnego wycierania czyszczywem oraz punktowo skierowanych zabiegów pielęgnacyjnych, ze względu na ryzyko wystąpienia wyblaszczeń.
- 2) Ościeżnice aluminiowe należy starannie przetrzeć wilgotną, miękką szmatką co najmniej dwa razy do roku z użyciem wody (do wody można dodać łagodny detergent) w celu usunięcia kurzu i innych zanieczyszczeń. Nie należy używać płynów na bazie związków alkalicznych lub kwaśnych. Nie wolno stosować środków czyszczących o pH poniżej 5 i powyżej 8. W czasie mycia temperatura powłok oraz temperatura wody nie może przekraczać 25°C. Zabrania się stosowania stalowych poduszek do szorowania, wełny czyszczącej i szczotek drucianych, gdyż ich stosowanie może spowodować zniszczenie powłoki. Powierzchnię po umyciu należy dokładnie wymyć/przemyc/czystą, zimną wodą i wytrzeć miękką szmatką do sucha. Przy przecieraniu należy zwrócić uwagę na to, by zbyt mocno nie dociskać szmatki do czyszczonej powierzchni. **UWAGA!** Nie wolno nanosić na powierzchnię ościeżnic aluminiowych wosków pielęgnacyjnych ani środków zawierających woski. W przypadku ościeżnic aluminiowych wykończonych docelowo powłoką malarską RAL 9003 lub RAL 9005 drobne uszkodzenia powierzchni malarskiej ościeżnic naprawić za pomocą farby akrylowej w sprayu, ogólnodostępnej na rynku; dobrej kolorystycznie do koloru ościeżnicy o stopniu połysku 23-30. Sposób nakładania farby wg instrukcji Producenta farby w sprayu. Naprawy powłoki malarskiej nie podlegają gwarancji Producenta Ościeżnic.
- 3) Stałe stosowanie środków dezynfekujących na bazie alkoholu do mycia powierzchni skrzydła i ościeżnicy może spowodować odbarwienia, uszkodzenia powłoki drzwi. Takie uszkodzenia zostaną wyłączone z gwarancji.

## 2. Konserwacja oku.

1. Aby zapewnić płynne otwieranie i zamykanie drzwi co najmniej raz do roku należy przeprowadzić następujące czynności:
  - 1) wykonać regulację oku,
  - 2) sprawdzić i ewentualnie skorygować jakość zamocowania elementów oku (dokręcić wkręty lub wymienić uszkodzone wkręty),
2. Do czyszczenia zamka używać miękkiej, suchej ściereczki. Nie wolno używać produktów ściernych ani rozpuszczalników. Co najmniej raz w roku nasmarować części robocze zamka za pomocą spray'u silikonowego, nie używać oleju ani smaru;
3. Do czyszczenia zawiasów należy stosować jedynie łagodne środki o neutralnym pH, w postaci rozcieńczonej. Nigdy nie należy używać ostrych przedmiotów, materiałów ściernych, ani agresywnych środków czyszczących (np.: zawierających ocet, aceton, chlor, środków na bazie rozpuszczalników, itp.). Podczas czyszczenia należy zachować ostrożność i upewnić się, że do zawiasów nie dostała się woda. Po umyciu należy zawiasy dokładnie wysuszyć. Zawiasy nie wymagają smarowania przed rozpoczęciem eksploatacji jak i również w planowanym okresie eksploatacji.
4. W przypadku zastosowania:
  - 1) samozamykacza - zakres okresowej konserwacji zgodnie z instrukcją producenta samozamykacza;
  - 2) elektrozaczepek – przed przystąpieniem do konserwacji należy odłączyć zasilanie. Elektrozaczepek nie może być czyszczony za pomocą materiałów ściernych lub żrących. Należy czyścić go za pomocą wilgotnej szmatki. Nie rozpylać aerozolu, nie oliwić ani też smarować elektrozaczepek. Szczegółowe informacje dotyczące konserwacji elektrozaczepek powinny być przekazane Użytkownikowi przez instalatora.
5. Stałe stosowanie środków dezynfekujących na bazie alkoholu do mycia powierzchni klamki może wpływać negatywnie na zachowanie ich dobrego wyglądu.

## 3. Konserwacja uszczelki.

Przy otwartych drzwiach zabrudzone/zakurzone uszczelki czyścić miękką tkaniną nasączoną wodą z płynnym detergentem. W przypadku stwierdzenia trwałych uszkodzeń lub odkształceń uszczelkę należy wymienić na nową.

## 4. Konserwacja, pielęgnacja i czyszczenie elementów ze stali nierdzewnej INOX typu: panele.

W celu zachowania właściwości estetycznych oraz trwałości powłoki powierzchni elementów wykonanych ze stali nierdzewnej, niezbędna jest ich regularna pielęgnacja i konserwacja (częstotliwość uzależniona jest od stopnia eksploatacji i warunków w jakich przebywają).

Stal nierdzewną czyścimy za pomocą ogólnie dostępnych preparatów do pielęgnacji powierzchni szlifowanej oraz polerowanej. Do konserwacji ww. elementów ze stali nierdzewnej należy stosować specjalne produkty zabezpieczające i konserwujące powierzchnie wykonane ze stali nierdzewnej (np. Olej do konserwacji stali nierdzewnej firmy Wurth, preparat Clinex Shine Steel firmy Clinex, preparaty do długotrwałej ochrony przed korozją powierzchni wykonanych ze stali nierdzewnej, itp.). Powierzchnie zabezpieczone tymi produktami posiadają warstwę ochronną niezwilżaną dla wody, która zapobiega przed ponownym osadzaniem się brudu i zanieczyszczeń, zabezpiecza przed korozją.

Zestawienie przykładowych odmian zanieczyszczeń powierzchni stali nierdzewnej w zależności od otoczenia.

Rodzaj zanieczyszczenia	Otoczenie	Środki do czyszczenia (gotowe preparaty)
cement i zaprawa	teren budowy	roztwór zawierający niewielką ilość kwasu fosforowego a następnie woda (najlepiej zdemineralizowana);
odciski palców	codzienna eksploatacja	woda z mydłem lub łagodnym detergentem; środki do czyszczenia szkła nie zawierające chlorków;
oleje i smary	przemysł	środki oparte na alkoholu (np. spirytus metylowy lub alkohol izopropylowy), rozpuszczalniki np. aceton; środki do czyszczenia elementów chromowanych;
farby	przemysł	środki do usuwania powłok malarskich oparte na związkach alkaicznych lub rozpuszczalnikach;

### Zalecenia i zakazy:

#### Można stosować:

- 1) Stale nierdzewne o wykończeniu na połysk lustrzany (poler) mogą być czyszczone przy pomocy środków stosowanych do czyszczenia szkła (stosować środki nie zawierające chlorków).
- 2) Po oczyszczeniu należy usunąć pozostałości wodą (raczej zdemineralizowaną) oraz wysuszyć, dla usunięcia smug i śladów wody.
- 3) Narzędzia do czyszczenia: miękka tkanina, skóra zamszowa, gąbka nylonowa.
- 4) Powierzchnie szlifowane należy wycierać zgodnie z kierunkiem szlifowania a nie w poprzek szlif.

**Zakazy:**

- 1) Nie należy stosować do mycia stali nierdzewnej proszków do szorowania, gdyż mogą one zostawić na powierzchni zadrapania.
- 2) Nie stosować produktów do usuwania zapraw ani rozcieńzonego kwasu solnego, wybielaczy, środków do czyszczenia srebra.
- 3) Nie stosować szczonek druczianych ze stali węglowej, wełny czyszczącej, stalowych poduszek do szorowania.

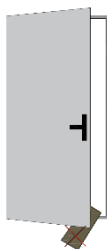
**Informacje uzupełniające:**

Produkty oparte na alkoholu, łącznie ze spirytem metylovym i alkoholem izopropylowym, rozpuszczalniki np. aceton nie stanowią niebezpieczeństwa dla własności antykorozyjnych stali nierdzewnej.

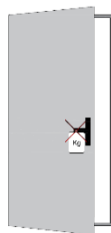
**6.3. Funkcjonowanie.**

1. Wyrób powinien być użytkowany zgodnie z przeznaczeniem.
2. Drzwi nie należy użytkować w pomieszczeniach o wilgotności przekraczającej 60%.
3. Na powłokę zewnętrzną skrzydła nie należy naklejać etykiet lub innych naklejek ponieważ późniejsze ich oderwanie może spowodować uszkodzenie tej powłoki.
4. Nie należy trząść skrzydłem drzwiowym ani wieszać na nim ciężarów, aby go nie uszkodzić oraz nie zmienić jego ustawienia w ościeżnicy, co mogłoby pogorszyć jego funkcjonowanie.
5. Zabrania się zamykania skrzydła drzwiowego (domykania do ościeżnicy) przy wysuniętych ryglach ponieważ może to spowodować uszkodzenie ościeżnicy lub zamontowanych okuć.
6. W przypadku skrzydeł drzwiowych:
  - 1) nie przenosić ich trzymając za klamkę,
  - 2) nie malować czoła zamka,
  - 3) zamek nie może mieć kontaktu z agresywnymi środkami chemicznymi,
  - 4) nie należy ryglować zamka kluczem lub zamknięciem toaletowym przy otwartych drzwiach,
  - 5) w przypadku wyrobu z zamkiem magnetycznym nie należy jednocześnie naciskać klamki podczas otwierania drzwi kluczem lub zamknięciem toaletowym.
7. Drzwi należy obsługiwać (otwierać/zamykać) za pomocą klamki, ewentualnie innych odpowiednich okuć typu pochwyty. Inny sposób obsługi może spowodować uszkodzenie powłoki wykończeniowej. W przypadku zamontowanych w drzwiach elektrozaczepów drzwi należy obsługiwać klamko-gałką.

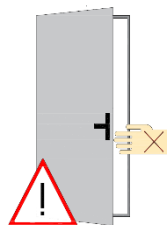
**7.4. Bezpieczeństwo użytkowania.**



Nie należy wkładać żadnych przedmiotów pomiędzy skrzydło i ościeżnicę.



Nie należy obciążać skrzydła drzwiowego dodatkowym ciężarem.



**Niebezpieczeństwo uszkodzenia ciała przez przytrzaśnięcie!**  
Zatrzaszkujące się skrzydło może być przyczyną zranienia. Przy domykaniu skrzydła nie należy wkładać ręki między skrzydło i ościeżnicę.