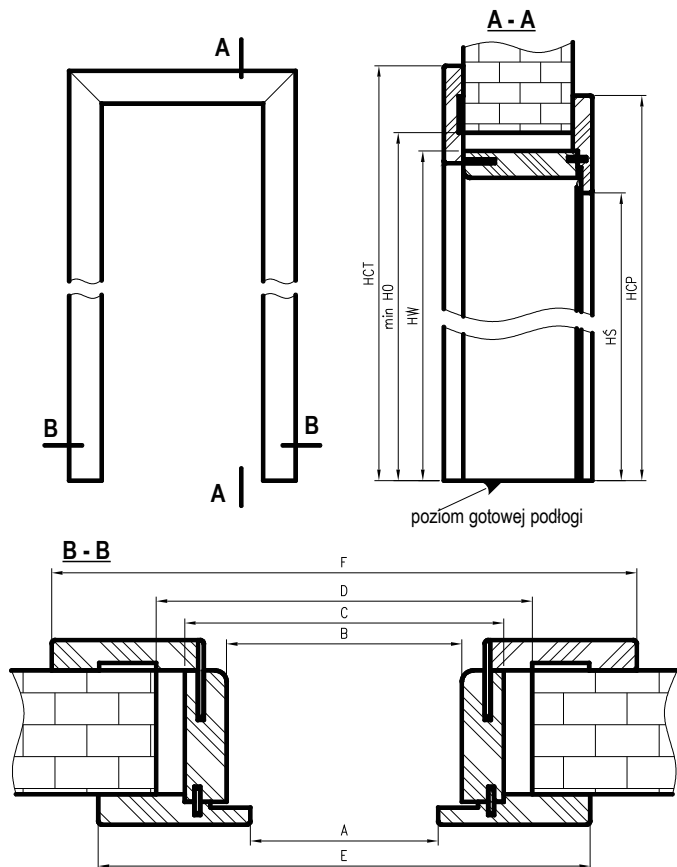


Rys. 6. Wymiary ORO – Ościeżnicy Regulowanej do drzwi z odwróconą przylgą



Tab. 3. Wymiary ościeżnicy

norma	Wys. skrzydła	HŚ	HW	H0	HCP	HCT	ZD	Z2	Z3
PL	2055	2054	2088	2103	2134	2158	872	1435	350*
211X	2122	2121	2155	2170	2201	2225	939	1502	750*
224X	2252	2251	2285	2300	2331	2355	1069	1632	750*
230X	2312	2311	2345	2360	2391	2415	1129	1692	750

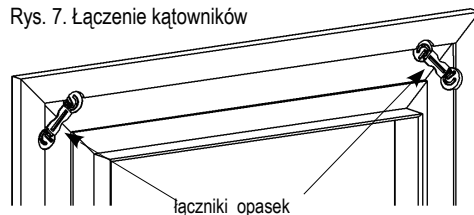
H0 – wymagana wysokość otworu w murze

Tab. 4. Wymiary szerokości ościeżnicy

	A	B	C	D	E	F
.60°	625	650	694	724	785	834
.70°	725	750	794	824	885	934
.80°	825	850	894	924	985	1034
.90°	925	950	994	1024	1085	1134
.100°	1025	1050	1094	1124	1185	1234

D – wymagana szerokość otworu w murze

Rys. 7. Łączenie kątowników



KARTA GWARANCYJNA

4

z instrukcją montażu:

OŚCIEŻNICA REGULOWANA DO DRZWI Z ODWRÓCONĄ PRZYLGĄ

UWAGA: Przed rozpoczęciem montażu należy zapoznać się z instrukcją oraz warunkami gwarancji.

Gratulujemy zakupu

Zdecydowali się Państwo na markowy produkt firmy D.R.E. Sp. z o.o. Gratulujemy dokonanego wyboru i dziękujemy za okazane nam zaufanie. Oferowane przez nas produkty odznaczają się wysoką jakością i trwałością. Wysokogatunkowe surowce oraz nowoczesna technologia produkcji są gwarancją najwyższego komfortu użytkownika.

Aby Państwa satysfakcja trwała jak najdłużej, radzimy zapoznać się z niniejszą instrukcją oraz przestrzegać zawarte w niej porady.

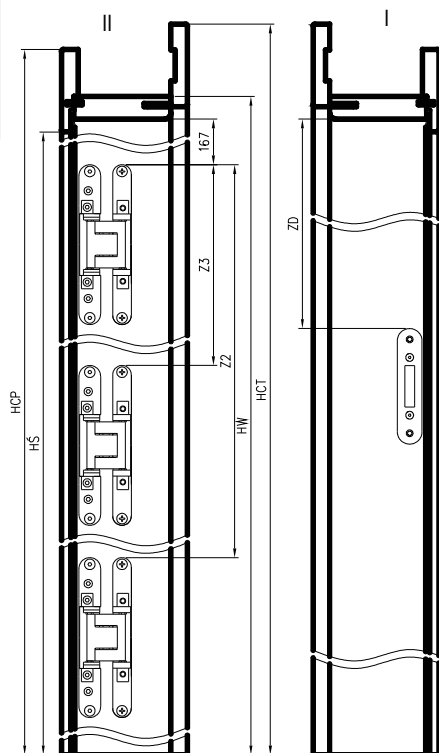
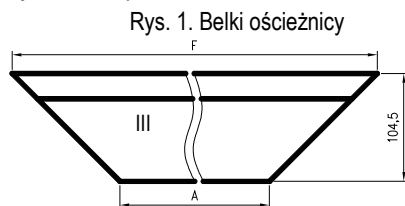
Ościeznica regulowana do drzwi z odwróconą przylgą

Ościeznica dedykowana do drzwi z odwróconą przylgą D.R.E. Sp. z o.o. wykonana jest z wysokogatunkowych płyt drewnopochodnych, produkowana i dostarczana do Klienta w postaci kompletu elementów przeznaczonych do składania na miejscu budowy.

Tab. 1. Wykaz elementów i akcesoriów

	Elementy / akcesoria	ilość
I	Stojak zaczepowy (z zamontowanym zaczepem)	1 szt.
II	Stojak zawiasowy (z zamontowanymi 2-3* zawiasami)	1 szt.
III	Nadproże	1 szt.
IV	Uszczelka przymykowa	kpl.
V	Dwuczęściowy łącznik tworzywny + wkręt Ø4x40	2-8 kpl.
VI	Łącznik opaski	4 szt.
VII	Wkręt Ø5x50 do montażu zawiasu w skrzydle	4/6* szt.
VIII	Zaślepka tworzywna (do zaślepienia otworów przy montażu ościeznicy na łączniki mechaniczne)	8 szt.
IX	Klucz imbusowy nr 4	1 szt.

* W normie 230X – trzy zawiasy w pozostałych normach trzeci zawias opcjonalnie



Wartości parametrów podano w Tab 3-4.

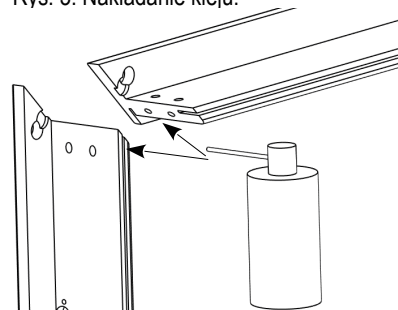
18. Aplikować niewielką ilość silikonu* we wpust kątownika regulowanego w ościeznicy a następnie wsunąć weń „bramkę” zbudowaną z kątowników ruchomych.

19. Uszczelnić silikonem* połączenia ościeznicy z podłogą.

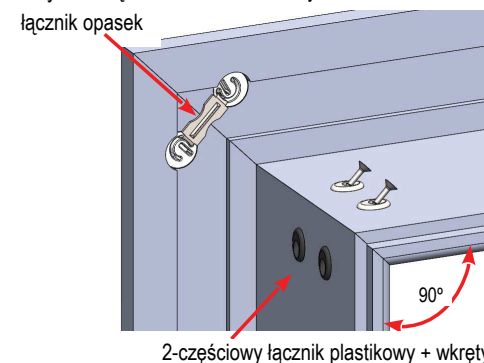
* Preparaty używane przy montażu powinny mieć odczyn neutralny i nie zawierać związków etylo- butylowych oraz octanów, ich skład należy zweryfikować z Kartą Charakterystyki Chemicznej Produktu.

** Aplikacja piany montażowej zgodnie z instrukcją jej stosowania i zgodnie ze sztuką budowlaną, po uprzednim rozstawieniu rozpórek montażowych pomiędzy stojakami ościeznicy, na wysokości planowanej aplikacji (w celu uniknięcia deformacji ościeznicy)

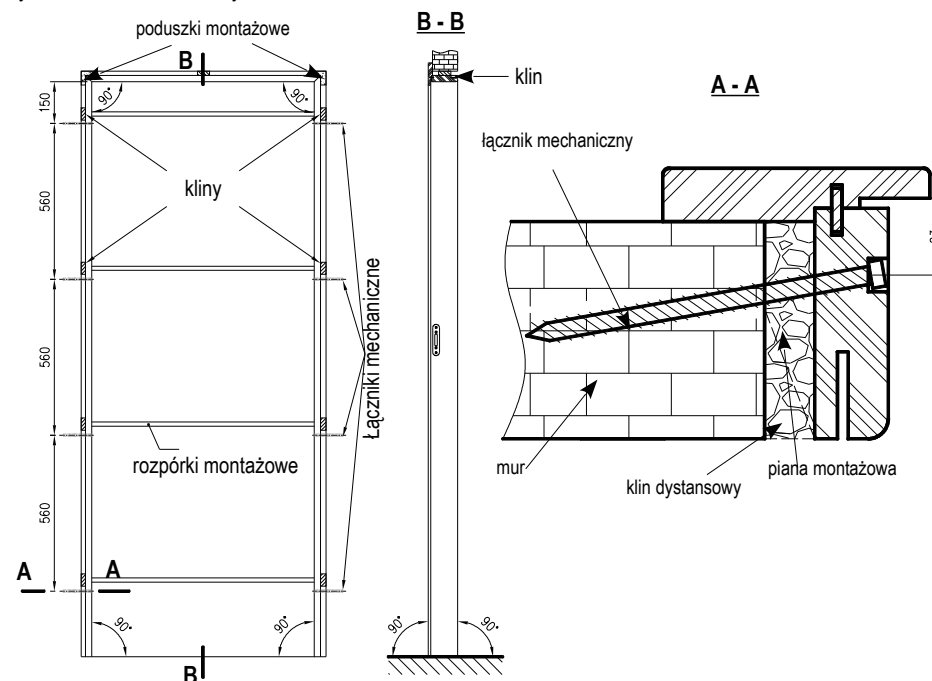
Rys. 3. Nakładanie kleju.



Rys. 4. Łączenie belek ościeznicy.



Rys. 5. Montaż ościeznicy w murze.



Instrukcja montażu ościeżnicy regulowanej do drzwi z odwróconą przylgą

Uwaga:

- Zaleca się montaż ościeżnicy razem ze skrzydłem, celem weryfikacji spasowania kompletu.
- Przed montażem, należy sprawdzić produkt pod względem ilościowym oraz jakościowym, porównując wymiary do podanych w tabelach nr 2-4 oraz rys. 1,2 i 6. Równolegle zweryfikować wymiary skrzydła oraz rozmieszczenie okuć (frezowań pod zawiasy) z dołączoną do skrzydła instrukcją montażu. W przypadku stwierdzenia wad odstąpić od czynności montażowych i zgłosić ten fakt sprzedawcy.
- Zaleca się montaż ościeżnicy przy użyciu łączników mechanicznych (pomiąć pkt 14 instrukcji). Dopuszcza się również montaż ościeżnicy na samą piankę montażową, jeżeli jej producent potwierdza taką możliwość (pomiąć pkt 11-12 instrukcji).

1. Przygotować otwór w murze o wysokości min. H0 i szerokości „D” (patrz tab. 3-4).
2. Oczyszczyć powierzchnie otworu z zanieczyszczeń oraz usunąć nierówności.
3. Nałożyć niewielką ilość kleju* do drewna na łączeniach narożników nadproża ze stojakami rys. 3.
4. Ułożyć belki ościeżnicy w kształt bramki, tak, aby stojaki tworzyły kąt prosty z nadprożem (rys 4). Osadzić łączniki opasek, zwracając uwagę na dokładność połączeń opasek od strony okleinowanej. Osadzić łączniki plastikowe w otworach belki głównej i skręcić wkrętami od strony dłuższego białego łącznika. Sprawdzić, czy zamontowane belki tworzą kąt prosty, jeśli nie, poprawić ustawienie doprowadzając do prostopadłego ułożenia.
5. Zabezpieczyć silikonem* dolne krawędzie stojaków przed wilgocią.
6. Gotową ościeżnicę ustawić w otworze ościeży, zabezpieczając ją przed wypadnięciem przy użyciu klina stolarskiego, montowanego pomiędzy górną belką ościeżnicy a nadprożem otworu drzwiowego. W górnych narożnikach, pomiędzy murem a ościeżnicą, umieścić poduszki montażowe. Poprzez równoczesne pompowanie poduszek doprowadzić do unieruchomienia ościeżnicy w otworze drzwiowym, przy zachowaniu jednakowych odstępów pomiędzy ościeżnicą a murem.
7. Przy użyciu poziomicy zweryfikować ustawienie ościeżnicy: pionowe ułożenie stojaków (w 2 płaszczyznach) i prostopadle ułożenie nadproża względem stojaków (rys. 5). Następnie sprawdzić wymiary we wrębie (mierzone na różnych wysokościach: u góry, pośrodku i na dole ościeżnicy), porównując z podanymi w tabeli nr 4 („B”) Jeżeli zostaną stwierdzone nieprawidłowości, poprawić ustawienia przy użyciu klinów montowanych pomiędzy stojaki ościeżnicy a mur oraz poprzez regulację ciśnienia w poduszkach montażowych.
8. Zamontować uszczelkę w wyfrezowane wpusty w stojakach i nadprożu ościeżnicy.
9. Postępując zgodnie z instrukcją dołączoną do skrzydła drzwiowego: wstępnie osadzić skrzydło w ościeżnicy („przymiarce”), sprawdzić funkcjonowanie kompletu, a w razie potrzeby dokonać regulacji zawiasów. W przypadku problemów z domykaniem języka zamka drzwiowego, dokonać regulacji zaczepu w ościeżnicy – przy użyciu klucza imbusowego nr 2,5.
10. Po zakończonej „przymiarce” zdemontować skrzydło, gdy wymagane są korekty ustawienia ościeżnicy wrócić do pkt. 7 instrukcji, w przeciwnym razie przejść do kolejnych kroków.
11. W przypadku montażu ościeżnicy na łączniki mechaniczne: w ościeżnicy i ościeżu nawiercić otwory montażowe, po cztery w stojakach w rozstawach określonych w rys. 5.
12. Przytwierdzić ościeżnicę do muru, przy użyciu łączników mechanicznych, ich rodzaj oraz parametry dobrać zgodnie ze sztuką budowlaną do danego rodzaju ściany.
13. Zabezpieczyć ościeżnicę taśmą ochronną przed nadmiarem pianki. Nie stosować taśm trwale łączących powierzchnie, producent nie bierze odpowiedzialności za uszkodzenia okleiny powstałe przez niewłaściwe zabezpieczenie taśmą.
14. W przypadku nie stosowania łączników mechanicznych, w miejscach pod nie przewidziane (patrz pkt. 11) oraz w górnych narożnikach (po wyjęciu poduszek montażowych), aplikować** punktowo niskoprężną pianę montażową i poczekać do jej utwardzenia.
15. Pozostałe szczeliny pomiędzy murem a ościeżnicą wypełnić, opcjonalnie, niskoprężną pianką jednoskładnikową** zgodnie z instrukcją jej stosowania.
16. Po utwardzeniu pianki obciąć jej nadmiar, a następnie zerwać taśmę ochronną.
17. Zbudować „bramkę” z kątowników ruchomych, zespalając je łącznikami opasek (rys. 7), zwracając uwagę na dokładność połączeń od strony okleinowanej.

Przeznaczenie, montaż i zasady użytkowania drzwi wewnątrzlokalowych DRE

Przeznaczenie Drzwi wewnątrzlokalowe DRE przeznaczone są do zamykania otworów budowlanych w ścianach wewnętrznych między izbami. Są stosowane w budownictwie mieszkaniowym, obiektach użyteczności publicznej, zakładach usługowych oraz innych lokalach, w których nie są wymagane drzwi techniczne lub drzwi specjalnego przeznaczenia.

Wewnętrzna stolarkę drzwiową należy stosować w pomieszczeniach suchych, przewiewnych i niezawilgoconych – gdzie względna wilgotność powietrza nie przekracza 60%, dotyczy to transportu, magazynowania oraz eksploatacji.

Drzwi montowane do łazienek, umywalni i wydzielonych ustępów powinny otwierać się na zewnątrz pomieszczenia, mieć co najmniej 0,8 m szerokości i 2m wysokości oraz posiadać otwory zapewniające 0,022 m² powierzchni wentylacyjnej.

Montaż Wbudowanie stolarki drzwiowej powinno być zgodne z projektem technicznym, opracowanym dla określonego obiektu z uwzględnieniem obowiązujących norm, przepisów oraz instrukcji montażu. Instrukcja dostarczona jest wraz z produktem.

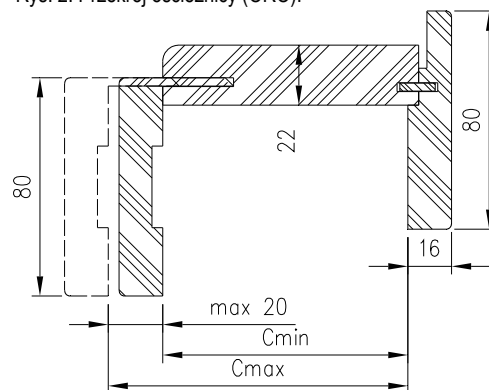
Drzwi należy osadzać w pomieszczeniach z kompletnie wykończonymi ścianami oraz podłogami. Wykończenie powinno być doprowadzone do krawędzi ściany (otworu w murze). Po zamontowaniu ościeżnicy nie należy prowadzić „mokrych” prac wykończeniowych.

W ościeżnicach przeznaczonych do pomieszczeń, w których podłoga będzie zmywana na mokro, przed montażem dolną krawędź należy zabezpieczyć silikonem neutralnym. Po zamontowaniu ościeżnicy należy obowiązkowo uszczelnić silikonem neutralnym połączenie ościeżnicy z podłogą. Szczeliny pomiędzy murem a ościeżnicą powinny być wypełnione materiałem izolującym.

Skrzydła drzwiowe oraz ościeżnice przygotowane są do skrócenia od dołu o maksymalnie 60 mm (z wyjątkiem skrzydeł z uszczelką opadającą).

Użytkowanie Drzwi należy czyścić środkami przeznaczonymi do konserwacji mebli lub lekko wilgotną ścierką. Drzwi wewnątrzlokalowe nie mogą być narażone na bezpośredni kontakt z wodą. Okładzina drzwi wewnątrzlokalowych DRE nie jest odporna na działanie acetonu oraz octanu etylowo-butylowego. Po ich użyciu na powierzchni mogą wystąpić widoczne ślady.

Rys. 2. Przekrój ościeżnicy (ORO).



Tab. 2. Warianty ościeżnicy ze względu na grubość muru

wariant	ORO/90	ORO/110	ORO/130	ORO/150	ORO/170	ORO/190	ORO/210	ORO/230	ORO/250	ORO/270
Cmin	90	110	130	150	170	190	210	230	250	270
Cmax	110	130	150	170	190	210	230	250	270	290

pieczęć sprzedawcy / podpis

ODCINEK DLA KUPUJĄCEGO

.....
data przyjęcia towaru

Szanowni Klienci !

- 1 – Zgłoszenie reklamacyjne należy składać w punktach zakupu towaru.
- 2 - Sposób komunikacji pomiędzy dystrybutorem a dalszymi odbiorcami produktów DRE określa sam dystrybutor przyjmujący zgłoszenie reklamacyjne.
- 3 – Dystrybutor składa zgłoszenie reklamacyjne w firmie DRE. Dla lepszej i szybszej komunikacji firma DRE oferuje elektroniczny system zgłoszeń oraz formularze reklamacyjne dostępne w Dziale Sprzedaży lub na stronach internetowych. Wykorzystanie ich przez dystrybutorów pozwoli uniknąć błędów proceduralnych oraz przedłużenia terminu załatwienia reklamacji.

KARTA KONTROLNA

Nazwa wyrobu / Symbol

pieczęć pakowacza

WARUNKI GWARANCJI

1. D.R.E. Sp. z o.o. jako Gwarant udziela gwarancji na swoje produkty pod warunkiem, że zostaną one zamontowane zgodnie z zamieszczoną w niniejszej karcie instrukcją montażu oraz będą użytkowane zgodnie z ich przeznaczeniem.
2. Gwarancja na sprzedany towar konsumpcyjny nie wyłącza, nie ogranicza ani nie zawiesza uprawnień kupującego wynikających z przepisów o rękojmi za wady rzeczy sprzedanej.
3. Gwarancja na wyroby firmy D.R.E. Sp. z o.o. obowiązuje na terytorium Rzeczypospolitej Polskiej przez okres 24 miesiące (licząc od momentu wydania rzeczy kupującemu), pod warunkiem wykonania obowiązku z pkt. 4 w opisanym terminie.
4. Uprawniony z gwarancji powinien dostarczyć wadliwą rzecz do miejsca zakupu wraz z niniejszą kartą gwarancyjną i dowodem zakupu.
5. Gwarant zobowiązuje się do rozpatrzenia i załatwienia reklamacji w terminie 30 dni roboczych, licząc od dnia dostarczenia reklamowanego towaru do producenta, chyba, że Klient wyrazi zgodę na dłuższy termin nie przekraczający dodatkowych 30 dni.
6. Zwłoka w załatwieniu reklamacji nie zachodzi, gdy oględzin, wymiany lub naprawy nie dokonano z przyczyn leżących po stronie kupującego.
7. W okresie gwarancji Gwarant zobowiązuje się do nieodpłatnej naprawy wadliwego wyrobu.
8. Oceny charakteru wady i sposobu załatwienia reklamacji dokonuje przedstawiciel Sprzedającego lub Gwaranta.
9. Warunkiem rozpatrzenia reklamacji dotyczącej widocznej usterki jakości lub niezgodności z zamówieniem, jest zgłoszenie jej przed montażem z jednoczesnym odstąpieniem od czynności montażowych.
10. Gwarancja wygasa w przypadku:
 - dokonania jakichkolwiek przeróbek w skrzydle lub w ościeżnicy,
 - naruszenia konstrukcji wyrobu,
 - dokonania wpisu w karcie gwarancyjnej przez osobę nieupoważnioną.
11. Gwarancją nie są objęte:
 - mechaniczne uszkodzenia oraz wady zewnętrzne powstałe na skutek nieprzestrzegania prawidłowych zasad w trakcie transportu, składowania i przechowywania wyrobów,
 - przebarwienia, odkształcenia i uszkodzenia elementów oraz podzespołów, które powstały na skutek pęcznienia materiału, a spowodowane były nadmierną wilgotnością powietrza lub zbyt wysoką temperaturą w pomieszczeniach,
 - wady powstałe na skutek nieprawidłowego zabezpieczenia wyrobu na czas prowadzenia robót budowlanych, w tym uszkodzenia powłok lakierniczych lub laminowanych, powstałe w wyniku oklejania wyrobu taśmami samoprzylepnymi,
 - wady powstałe na skutek niewłaściwego użytkowania lub niedbałości Kupującego,
 - montaż wyrobu oraz skutki nieprawidłowej pielęgnacji i konserwacji,
 - wadliwe działanie wyrobu będące następstwem zdarzeń losowych, niezależnych od producenta i warunków eksploatacji,
 - naturalne zużycie eksploatacyjne wyrobu,
 - braki ilościowe elementów i akcesoriów widocznych przy odbiorze,
 - szkody spowodowane przez zwierzęta.

Informujemy, iż specyfiką okleiny naturalnej jest możliwość wystąpienia różnic w usłojeniu i wybarwieniu poszczególnych produktów oraz elementów składowych konkretnego wyrobu.