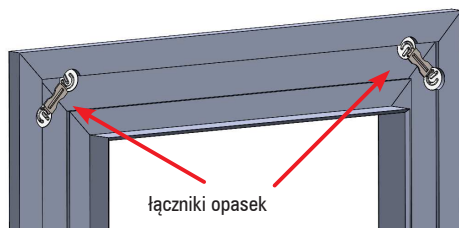
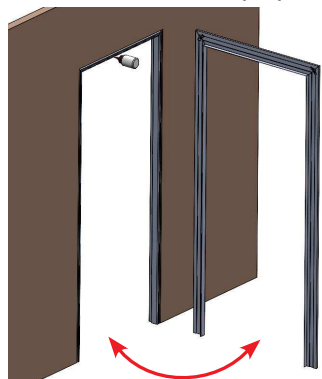


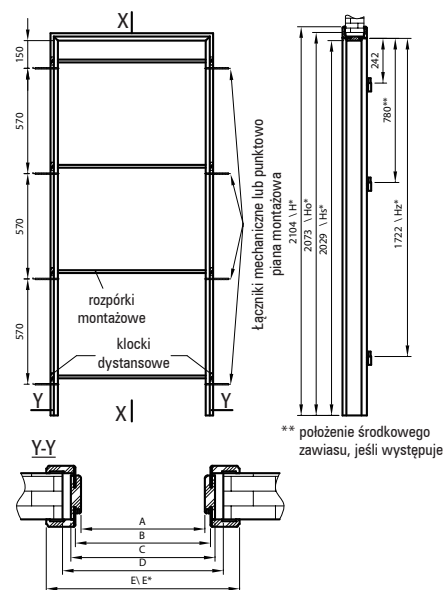
Rys. 8. Łączenie kątowników



Rys. 9. Domykanie ościeżnicy bramką z kątowników



Rys. 10. Montaż ościeżnicy



Rys. 11. X-X Przekrój OR

\*\* położenie środkowego zawiasu, jeśli występuje

Tab. 2a. Szerokość ościeżnic drzwi jednoskrzydłowych

Drzwi jednoskrzydłowe						
	A	B	C	D	E	E*
„60”	602	626	646	680	752	786
„70”	702	726	746	780	852	886
„80”	802	826	846	880	952	986
„90”	902	926	946	980	1052	1086
„90E”	906	930	950	984	1056	1090
„100”	1002	1026	1046	1080	1152	1186
„110”	1102	1126	1146	1180	1252	1286

Tab. 2b. Szerokość ościeżnic drzwi dwuskrzydłowych

Drzwi dwuskrzydłowe						
	A	B	C	D	E	E*
„100d”	1035	1059	1079	1115	1185	1219
„110d”	1135	1159	1179	1215	1285	1319
„120”	1235	1259	1279	1315	1385	1419
„130”	1335	1359	1379	1415	1485	1519
„140”	1435	1459	1479	1515	1585	1619
„150”	1535	1559	1579	1615	1685	1719
„160”	1635	1659	1679	1715	1785	1819
„170”	1735	1759	1779	1815	1885	1919
„180”	1835	1859	1879	1915	1985	2019
„190”	1935	1959	1979	2015	2085	2119
„200”	2035	2059	2079	2115	2185	2219

Tab. 3. Wymiary dotyczące ościeżnic OR\*\*\*

Wysokość skrzydła	H*	Hs	Ho	H <sub>z</sub>
1983	2061	1969	2013	1662
Wysokość typowa 2043	2121	2029	2073	1722
2110	2188	2096	2140	1789
2240	2318	2226	2270	1919

A – szerokość światła w przejściu ościeżnicy  
 D – szerokość otworu w murze  
 H – całkowita wysokość ościeżnicy  
 H<sub>s</sub> – wysokość światła w przejściu  
 H<sub>o</sub> – wymagana wysokość otworu w murze  
 H<sub>z</sub> – wymiar dotyczący trzeciego zawiasu  
 E – całkowita szerokość ościeżnicy z T63  
 E\* – całkowita szerokość ościeżnicy z T80

\* wymiary dotyczące OR z kątownikiem T80  
 \*\*\* dla standardowej wysokości (2043 mm) dostępne są ościeżnice z kątownikami T63 i T80. W pozostałych wariantach dostępne są tylko ościeżnice T80.



## OŚCIEŻNICA REGULOWANA DO DRZWI PRZYLGOWYCH

3

# KARTA GWARANCYJNA z instrukcją montażu

**UWAGA:** Przed rozpoczęciem montażu należy zapoznać się z instrukcją oraz warunkami gwarancji.

## Gratulujemy zakupu

Zdecydowali się Państwo na markowy produkt firmy D.R.E. Sp. z o.o. Gratulujemy dokonanego wyboru i dziękujemy za okazane nam zaufanie. Oferowane przez nas produkty odznaczają się wysoką jakością i trwałością. Wysokogatunkowe surowce oraz nowoczesna technologia produkcji są gwarancją najwyższego komfortu użytkowania.

Aby Państwa satysfakcja trwała jak najdłużej, radzimy zapoznać się z niniejszą instrukcją oraz przestrzegać zawartych w niej porad.

## Ościeżnice regulowane do drzwi przylgowych

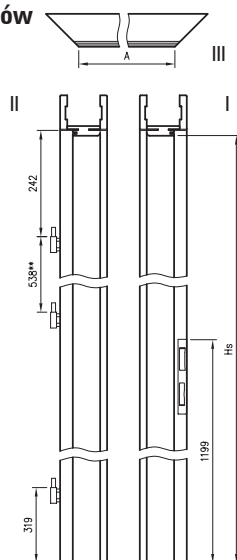
Ościeżnice regulowane idealnie współgrają ze skrzydłami przylgowymi firmy D.R.E. Sp. z o.o. oraz innymi skrzydłami wykonanymi zgodnie z BN-77/7151-08. Ościeżnice wykonane są z wysokogatunkowych płyt drewnopochodnych, produkowane i dostarczane do Klienta w postaci kompletu elementów przeznaczonych do składania na miejscu budowy.

### Wykaz elementów i akcesoriów

I.p.	Element	Ilość
I	Stojak zaczepowy (z zamontowanym zaczepem)	1/0* szt.
II	Stojak zawiasowy	1/2* szt.
III	Nadproże	1 szt.
IV	Uszczelka przyrywkowa	kpl.
V	Skrzydło dolne zawiasy + jarzmo (zamontowane)	2-3 szt.
VI	zaślepka tworzywowa	4*/6* szt.
VII	zaczep zamka (zamontowany)	1/0* szt.
VIII	Dwuczęściowy łącznik tworzywowy + wkręt Ø4x40	2-8 kpl.
IX	łącznik opaski	4 szt.
X	Klucze imbusowy „4”	1 szt.
XI	Blacha kątowna do łączenia paneli OR_60	0/2** szt.
XII	Wkręt Ø3,5x20 do montażu blach kątowych XI	0/8** szt.
XIII	Wkręt Ø4x40 do montażu blach kątowych XI	0/4** szt.

\* - odmienne ilości dla ościeżnicy do drzwi dwuskrzydłowych

\*\* - tylko dla ościeżnicy na mur o grubości 60-75mm



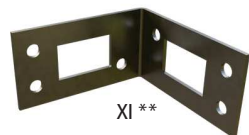
Wymiary A, Hs patrz tab. 2.3



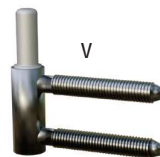
X



IX



XI \*\*



V



IV



XIII \*\*



XII \*\*



VI

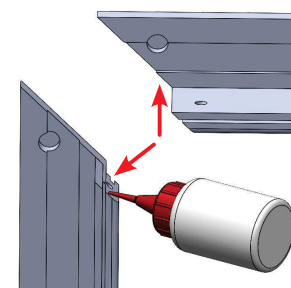
VIII

- Po pomiarze zdemontować skrzydło. W przypadku stwierdzenia prawidłowego ustawienia ościeżnicy i funkcjonowania kompletu przejść do kolejnych punktów instrukcji, w przeciwnym wypadku poprawić ustawienia ościeżnicy i wrócić do pkt 10
- W przypadku stosowania łączników mechanicznych: w ościeżnicy i ościeżu nawiercić otwory montażowe, po cztery w każdym ze stojaków (dodatkowo dwa w nadprożu w ościeżnicy do drzwi dwuskrzydłowych) w rozstawie co 570mm (rys. 6 i 10).
- Przytwierdzić ościeżnicę do muru, przy użyciu łączników mechanicznych, ich rodzaj oraz parametry dobrać zgodnie ze sztuką budowlaną do rodzaju ściany (rys. 6).
- Ościeżnicę zabezpieczyć taśmą ochronną przed nadmiarem pianki. Nie stosować taśm trwałe łączących powierzchnie, producent nie bierze odpowiedzialności za uszkodzenia okleiny powstałe przez niewłaściwe zabezpieczenie taśmą.
- W przypadku nie stosowania łączników mechanicznych, w miejscach pod nie przewidzianych (patrz pkt. 12) oraz w górnych narożnikach, aplikować\*\* punktowo niskoprężną pianę montażową i poczekać do jej utwardzenia.
- W przypadku drzwi wejściowych obligatoryjnie a w przypadku drzwi wewnętrznych opcjonalnie w pozostałe szczeliny pomiędzy ościeżnicą a murem aplikować\*\* niskoprężną pianę montażową. Po utwardzeniu pianki obciąć jej nadmiar, a następnie zerwać taśmę ochronną.
- Zbudować „bramkę” z kątowników ruchomych, zespalając je łącznikami opasek (rys. 8), zwracając uwagę na dokładność połączeń (widoczna od strony okleinowanej)
- Aplikować niewielką ilość silikonu\* we wpust kątownika regulowanego w ościeżnicy a następnie wsunąć weń „bramkę” zbudowaną z kątowników ruchomych (rys. 9).
- Uszczelnić silikonem\* połączenia ościeżnicy z podłogą i ścianą.
- Osadzić skrzydło w ościeżnicy i sprawdzić prawidłowość dopasowania, w razie potrzeby dokonać regulacji na zawiasach ościeżnicy i/lub skrzydła - zgodnie z instrukcją dołączoną do skrzydła.
- W przypadku problemów z zamykaniem drzwi wynikających z kolizji języka/zasuwki z zaczepem - dokonać regulacji zaczepu poprzez spiłowanie pilnikiem (rys. 7)

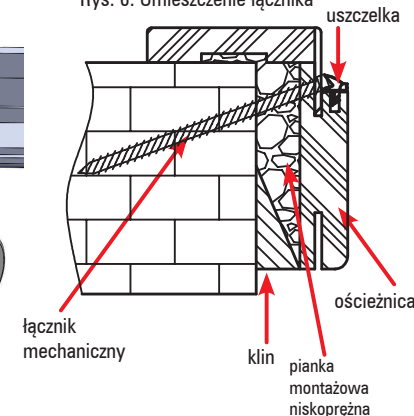
\* Preparaty używane przy montażu powinny mieć odczyn neutralny i nie zawierać związków etylowo-butylowych oraz octanów, ich skład należy zweryfikować z Kartą Charakterystyki Chemicznej Produktu. Piany należy aplikować na wysokości rozpórek.

\*\* Aplikacja piany montażowej zgodnie z instrukcją jej stosowania i zgodnie ze sztuką budowlaną, po uprzednim rozstawieniu rozpórek montażowych pomiędzy stojakami ościeżnicy, na wysokości planowanej aplikacji (w celu uniknięcia deformacji ościeżnicy)

Rys. 5 Nakładanie kleju



Rys. 6. Umieszczenie łącznika



Rys. 7. regulacja zaczepu



## Instrukcja montażu ościeżnicy regulowanej

Uwaga: Zaleca się montaż ościeżnicy ze skrzydłem, celem weryfikacji spasowania.

- Przed montażem, należy sprawdzić produkt pod względem ilościowym oraz jakościowym, porównując wymiary do podanych w Tabelach 2-3. W przypadku stwierdzenia wad odstąpić od czynności montażowych i zgłosić ten fakt sprzedawcy.

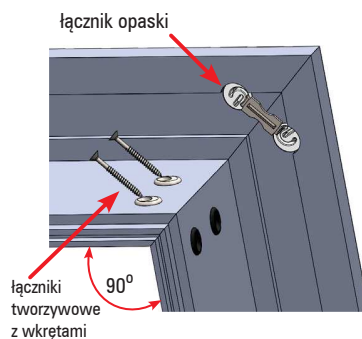
- Standardowo szczelina pomiędzy gotową podłogą a dolną krawędzią skrzydła wynosi 8 mm, w celu jej zmniejszenia należy odpowiednio skrócić ościeżnicę od dołu.

- Zaleca się montaż ościeżnicy przy użyciu łączników mechanicznych (pominąć pkt 15 instrukcji).

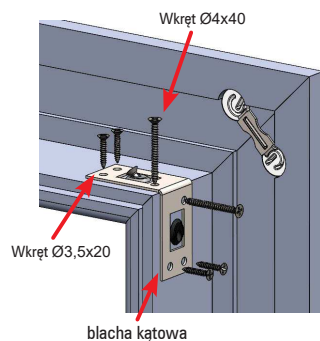
W przypadku drzwi wewnętrznych dopuszcza się montaż na samą piankę montażową, jeżeli jej producent potwierdza taką możliwość – przy tej metodzie pominąć pkt. 12-13 niniejszej instrukcji. Do drzwi wejściowych obowiązkowo, a do drzwi wewnętrznych opcjonalnie do montażu zastosować łączniki mechaniczne, pomijając pkt. 15 niniejszej instrukcji.

1. Przygotować otwór w murze o wysokości  $H_0$  i szerokości  $D$  (patrz tabele nr 2-3).
2. Oczyszczyć powierzchnie otworu z zanieczyszczeń oraz usunąć nierówności.
3. Nałożyć niewielką ilość kleju\* do drewna na łączeniach narożników belek ościeżnicy (rys. 5).
4. Ułożyć belki ościeżnicy w kształt bramki, tak aby stojaki tworzyły kąt prosty z nadprożem (rys. 3a), a następnie osadzić łączniki opasek, zwracając szczególną uwagę na dokładność połączeń od strony okleinowanej. Osadzić łączniki tworzywowe w otworach belki głównej i skrócić je wkrętami od strony dłuższego białego łącznika. Sprawdzić, czy zmontowane elementy tworzą kąt prosty, jeśli tak nie jest - należy poprawić ustawienie belek doprowadzając do prostopadłego ich ułożenia.
- 4b. W przypadku OR\_060 - montaż naroży dodatkowo wzmocnić blachami kątowymi (rys. 3b)
5. Zabezpieczyć silikonem\* dolne krawędzie stojaków (ochrona przed wilgocią podłoża)
6. Złożoną „bramkę” wstępnie osadzić w murze przy pomocy klocków dystansowych oraz rozpórek (rys. 10). Następnie zachowując równą odległość konstrukcji od muru zabezpieczyć ją przed wypadnięciem (np. używając ścisków montażowych).
7. Zweryfikować ustawienie ościeżnicy: sprawdzić pion stojaków (w 2 płaszczyznach) oraz prostopadłość nadproża względem stojaków. Sprawdzić, czy wymiary są zgodne z Tabelą 2. Jeżeli stwierdzono nieprawidłowości – poprawić ustawienie ościeżnicy.
8. Wmontować zawiasy przy użyciu klucza imbusowego nr 4 (rys. 4)
9. Zamontować uszczelkę w wyfrezowane wpusty w stojakach i nadprożu ościeżnicy.
10. Wstępnie osadzić skrzydło w ościeżnicy i sprawdzić funkcjonowanie kompletu:
  - doprowadzić do równych szczelin wrębowych, regulując zawiasy zamontowane w skrzydle (wkręcenie lub wykręcenie o 1-2 obroty, po zdjęciu skrzydła).
  - w przypadku prężenia lub nie przylegania skrzydła do uszczelki dokonać regulacji na zawiasach ościeżnicy: poluzować śruby przyzawiasowe oraz wysunąć bądź dosunąć zawias do ościeżnicy i ponownie skrócić (rys. 4) zabezpieczając skrzydło przed wypadnięciem podczas regulacji.

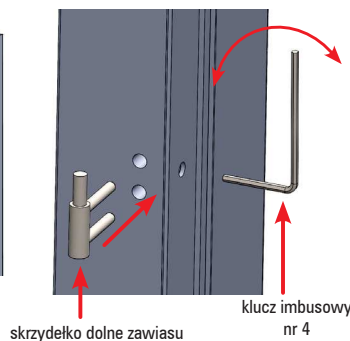
Rys. 3a Łączenie belek ościeżnicy



Rys. 3b OR\_060 dodatkowe łączenie



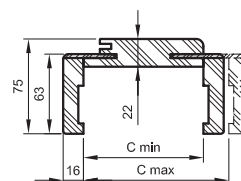
Rys. 4 Montaż zawiasu



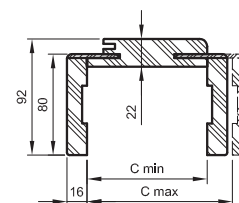
W ofercie posiadamy 2 rodzaje ościeżnic regulowanych do drzwi przylgowych, różniących się przekrojem kątownika: z kątownikiem T63 oraz T80 (występują w czterech wariantach wysokości).

Rys. 2. Przekroje ościeżnic regulowanych

OR z kątownikiem T63



OR z kątownikiem T80



\* uwaga ościeżnica w wariantach na mur grubości 60-75mm - wymaga odpowiedniego, samodzielnego skrócenia piór kątowników ruchomych.

Tab. 1. Zakres grubości muru [mm]

n	1*	2	3	4	5	6	7	8	9	10	11	12	13
C min	60	75	95	120	140	160	180	200	220	240	260	280	300
C max	75	95	115	140	160	180	200	220	240	260	280	300	320

## Przeznaczenie, montaż i zasady użytkowania drzwi DRE

### Przeznaczenie

Drzwi wewnętrzne DRE przeznaczone są do zamykania otworów budowlanych w ścianach wewnętrznych między izbami. Są stosowane w budownictwie mieszkaniowym, obiektach użyteczności publicznej, zakładach usługowych oraz innych lokalach, w których nie są wymagane drzwi techniczne lub drzwi specjalnego przeznaczenia.

Wbudowanie stolarki drzwiowej powinno być zgodne z projektem technicznym, opracowanym dla określonego obiektu z uwzględnieniem obowiązujących norm, przepisów oraz instrukcji montażu. Instrukcja dostarczona jest wraz z produktem. Drzwi montowane do łazienek, umywalni i wydzielonych ustępów powinny otwierać się na zewnątrz pomieszczenia, mieć co najmniej 0,8 m szerokości i 2m wysokości oraz posiadać otwory zapewniające 0,022 m<sup>2</sup> powierzchni wentylacyjnej.

Wewnętrzna stolarkę drzwiową należy stosować w pomieszczeniach suchych, przewiewnych i niezawilgoconych – gdzie względna wilgotność powietrza nie przekracza 60%. Dotyczy to transportu, magazynowania oraz eksploatacji.

### Użytkowanie

Otwarte skrzydła drzwiowe nie mogą się same zamykać. Zamknięte zaś nie powinny przy poruszaniu za klamkę wykazywać żadnych luzów.

Drzwi należy czyścić środkami przeznaczonymi do konserwacji mebli lub lekko wilgotną ściereczką. Drzwi wewnętrzne nie mogą być narażone na bezpośredni kontakt z wodą. Okładzina drzwi DRE nie jest odporna na działanie acetonu oraz octanu etylowo-butylowego. Po ich użyciu na powierzchni mogą wystąpić widoczne ślady.

### Montaż

Drzwi należy osadzać w pomieszczeniach z kompletnie wykończonymi ścianami oraz wykończonymi podłogami. Wykończenie powinno być doprowadzone do krawędzi ściany (otworu w murze). Po zamontowaniu ościeżnicy nie należy prowadzić „mokrych” prac wykończeniowych.

Skrzydła drzwiowe oraz ościeżnice przygotowane są do skrócenia od dołu o maksymalnie 60mm (nie można skrać skrzydeł z kolekcji Vetro, dostawek i skrzydeł biernych oraz skrzydeł z uszczelką opadającą).

W ościeżnicach przeznaczonych do pomieszczeń, w których podłoga będzie zmywana na mokro, przed montażem dolną krawędź należy zabezpieczyć silikonem.

## Szanowni Klienci !

1. Zgłoszenie reklamacyjne należy składać w punktach zakupu towaru.
2. Sposób komunikacji pomiędzy dystrybutorem a dalszymi odbiorcami produktów DRE określa sam dystrybutor przyjmujący zgłoszenie reklamacyjne.
3. Dystrybutor składa zgłoszenie reklamacyjne w firmie DRE. Dla lepszej i szybszej komunikacji firma DRE oferuje elektroniczny system zgłoszeń oraz formularze reklamacyjne dostępne w Dziale Sprzedaży lub na stronach internetowych. Wykorzystanie ich przez dystrybutorów pozwoli uniknąć błędów proceduralnych oraz przedłużenia terminu załatwienia reklamacji.

## KARTA KONTROLNA

nazwa wyrobu / symbol

pieczęć pakowacza

## WARUNKI GWARANCJI

1. D.R.E. Sp. z o.o. jako Gwarant udziela gwarancji na swoje produkty pod warunkiem, że zostaną zamontowane zgodnie z zamieszczoną w niniejszej karcie instrukcją montażu oraz będą użytkowane zgodnie z ich przeznaczeniem.
2. Gwarancja na sprzedany towar konsumpcyjny nie wyłącza, nie ogranicza ani nie zawiesza uprawnień kupującego wynikających z przepisów o rękojmi za wady rzeczy sprzedanej.
3. Gwarancja na wyroby firmy D.R.E. Sp. z o.o. obowiązuje na terytorium Rzeczypospolitej Polskiej przez okres 24 miesiące (licząc od momentu wydania rzeczy kupującemu), pod warunkiem wykonania obowiązku z pkt. 4 w opisanym terminie.
4. Uprawniony z gwarancji powinien dostarczyć wadliwą rzecz do miejsca zakupu wraz z niniejszą kartą gwarancyjną i dowodem zakupu.
5. Gwarant zobowiązuje się do rozpatrzenia i załatwienia reklamacji w terminie 30 dni roboczych, licząc od dnia dostarczenia reklamowanego towaru do producenta, chyba, że Klient wyrazi zgodę na dłuższy termin nie przekraczający dodatkowych 30 dni.
6. Zwłoka w załatwieniu reklamacji nie zachodzi, gdy oględzin, wymiany lub naprawy nie dokonano z przyczyn leżących po stronie kupującego.
7. W okresie gwarancji Gwarant zobowiązuje się do nieodpłatnej naprawy wadliwego wyrobu.
8. Oceny charakteru wady i sposobu załatwienia reklamacji dokonuje przedstawiciel Sprzedającego lub Gwaranta.
9. Warunkiem rozpatrzenia reklamacji dotyczącej widocznej usterki jakości lub niezgodności z zamówieniem, jest zgłoszenie jej przed montażem z jednoczesnym odstąpieniem od czynności montażowych.
10. Gwarancja wygasa w przypadku:
  - dokonania jakichkolwiek przeróbek w skrzydle lub w ościeżnicy,
  - naruszenia konstrukcji wyrobu,
  - dokonania wpisu w karcie gwarancyjnej przez osobę nieupoważnioną.
11. Gwarancją nie są objęte:
  - mechaniczne uszkodzenia oraz wady zewnętrzne powstałe na skutek nieprzestrzegania prawidłowych zasad w trakcie transportu, składowania i przechowywania wyrobów,
  - przebarwienia, odkształcenia i uszkodzenia elementów oraz podzespołów, które powstały na skutek pęcznienia materiału, a spowodowane były nadmierną wilgotnością powietrza lub zbyt wysoką temperaturą w pomieszczeniach,
  - wady powstałe na skutek nieprawidłowego zabezpieczenia wyrobu na czas prowadzenia robót budowlanych, w tym uszkodzenia powłok lakierniczych lub laminowanych, powstałe w wyniku klejania wyrobu taśmami samoprzylepnymi,
  - wady powstałe na skutek niewłaściwego użytkowania lub niedbałości Kupującego,
  - montaż wyrobu oraz skutki nieprawidłowej pielęgnacji i konserwacji,
  - wadliwe działanie wyrobu będące następstwem zdarzeń losowych, niezależnych od producenta i warunków eksploatacji,
  - naturalne zużycie eksploatacyjne wyrobu,
  - braki ilościowe elementów i akcesoriów widocznych przy odbiorze,
  - szkody spowodowane przez zwierzęta.

Informujemy, iż specyfiką okleiny naturalnej jest możliwość wystąpienia różnic w ustojeniu i wybarwieniu poszczególnych produktów oraz elementów składowych konkretnego wyrobu.

pieczęć i podpis sprzedawcy

ODCINEK DLA KUPUJĄCEGO

.....  
data przyjęcia towaru