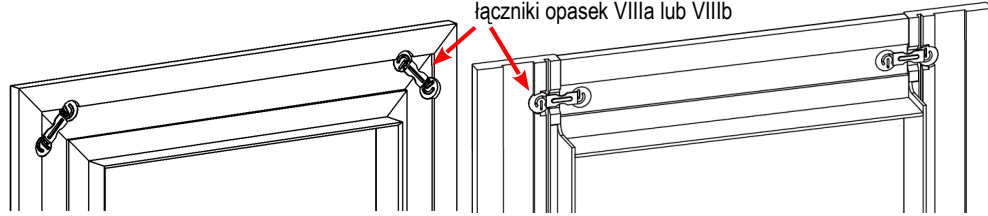
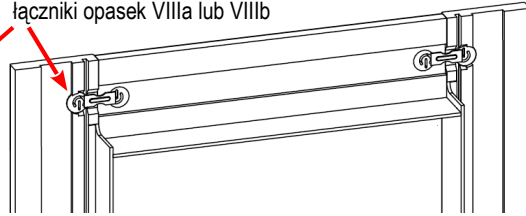


Rys. 6. Łączenie kątowników ruchomych 45°

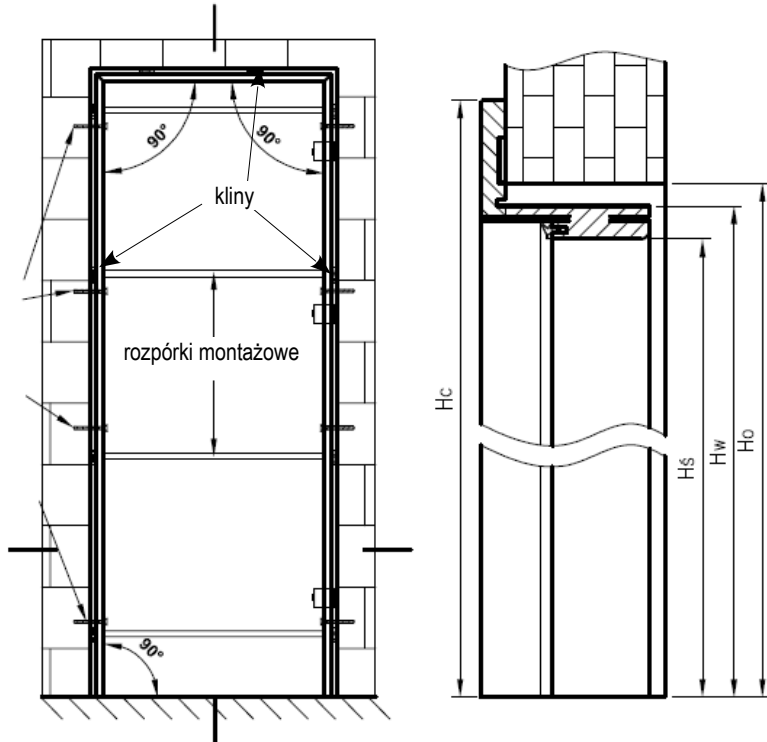


Rys. 7. Łączenie kątowników ruchomych 90° **

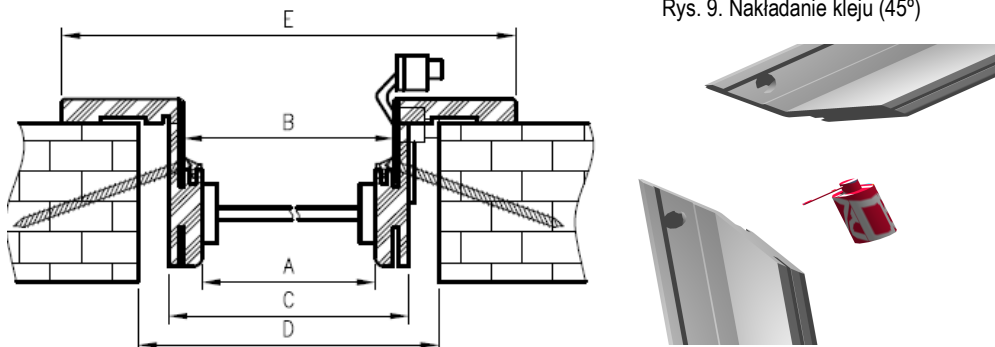
łączniki opasek VIIIa lub VIIIb



Rys. 8. Ościeżnica w murze (wymiary patrz tabelę 2-4)



Rys. 9. Nakładanie kleju (45°)



KARTA GWARANCYJNA

14

z instrukcją montażu:

OŚCIEŻNICA REGULOWANA BEZPRZYLGOWA



UWAGA:

Przed rozpoczęciem montażu należy zapoznać się z instrukcją oraz warunkami gwarancji.

D.R.E. Sp. z o.o. GRONOWO GÓRNE ul. Nefrytowa 4 82-300 ELBLĄG
Tel. +55 236-42-00 fax +55 236-42-51 e-mail dre@dre.pl www.dre.pl

Gratulujemy zakupu

Zdecydowali się Państwo na markowy produkt firmy D.R.E. Sp. z o.o. Gratulujemy dokonanego wyboru i dziękujemy za okazane nam zaufanie. Oferowane przez nas produkty odznaczają się wysoką jakością i trwałością. Wysokogatunkowe surowce oraz nowoczesna technologia produkcji są gwarancją najwyższego komfortu użytkowania.

Aby Państwa satysfakcja trwała jak najdłużej, radzimy zapoznać się z niniejszą instrukcją oraz przestrzegać zawarte w niej porady.

Ościeżnica regulowana bezprzylgowa

Ościeżnica regulowana - bezprzylgowa idealnie współgra ze skrzydłami bezprzylgowymi firmy D.R.E. Sp. z o.o. Wykonana jest z wysokogatunkowych płyt drewnopochodnych, produkowana i dostarczana do Klienta w postaci kompletu elementów przeznaczonych do składania na miejscu budowy.

Przeznaczenie, montaż i zasady użytkowania drzwi wewnątrzlokalowych DRE

Przeznaczenie

Drzwi wewnątrzlokalowe DRE przeznaczone są do zamykania otworów budowlanych w ścianach wewnętrznych między izbami. Są stosowane w budownictwie mieszkaniowym, obiektach użyteczności publicznej, zakładach usługowych oraz innych lokalach, w których nie są wymagane drzwi techniczne lub drzwi specjalnego przeznaczenia.

Wewnętrzną stolarkę drzwiową należy stosować w pomieszczeniach suchych, przewiewnych i niezawilgoconych – gdzie względna wilgotność powietrza nie przekracza 60%. Dotyczy to transportu, magazynowania oraz eksploatacji.

Drzwi montowane do łazienek, umywalni i wydzielonych ustępów powinny otwierać się na zewnątrz pomieszczenia, mieć co najmniej 0,8 m szerokości i 2 m wysokości oraz posiadać otwory zapewniające 0,022 m² powierzchni wentylacyjnej.

Ościeżnice przeznaczone są na mur o grubości 75-320mm, dla określonej grubości muru należy wybrać jeden z dwunastu wariantów ościeżnicy (Tab. 1). W ościeżnicy przeznaczonej na mur grubości 75-90mm, wymagane będzie samodzielne skrócenie piór kątowników ruchomych (z uwagi na płytszy wpust).

Montaż

Wbudowanie stolarki drzwiowej powinno być zgodne z projektem technicznym, opracowanym dla określonego obiektu z uwzględnieniem obowiązujących norm, przepisów oraz instrukcji montażu. Instrukcja dostarczona jest wraz z produktem.

Drzwi należy osadzać w pomieszczeniach z kompletnie wykończonymi ścianami oraz podłogami. Wykończenie powinno być doprowadzone do krawędzi ściany (otworu w murze). Po zamontowaniu ościeżnicy nie należy prowadzić „mokrych” prac wykończeniowych.

W ościeżnicach przeznaczonych do pomieszczeń, w których podłoga będzie zmywana na mokro, przed montażem dolną krawędź należy zabezpieczyć silikonem neutralnym. Po zamontowaniu ościeżnicy należy obowiązkowo uszczelić silikonem neutralnym połączenie ościeżnicy z podłogą.

Skrzydła drzwiowe oraz ościeżnice przygotowane są do skrócenia od dołu o maksymalnie 60 mm (z wyjątkiem kolekcji Vetro, skrzydeł z uszczelką opadającą oraz drzwi dwuskrzydłowych).

Użytkowanie

Drzwi należy czyścić środkami przeznaczonymi do konserwacji mebli lub lekko wilgotną ścierką. Drzwi wewnątrzlokalowe nie mogą być narażone na bezpośredni kontakt z wodą. Okładzina drzwi wewnątrzlokalowych DRE nie jest odporna na działanie acetonu oraz octanu etylowo-butylowego. Po ich użyciu na powierzchni mogą wystąpić widoczne ślady.

Do czyszczenia drzwi w laminatach połyskowych nie stosować środków czyszczących na bazie alkoholu oraz środków szorujących. Do ich konserwacji zalecamy zestaw polerski ze środkiem Sealingkit - firmy Rehau, dzięki któremu powierzchnie staną się mniej podatne na uszkodzenia mechaniczne, zarysowania i brud.

Przy pozostałych belkach piankę tą zastosować punktowo lub po całym obwodzie. Aplikacja piany zgodnie z instrukcją jej stosowania – na wysokości rozpórek.

18. Po utwardzeniu pianki obciąć jej nadmiar, a następnie zerwać taśmę ochronną.

19. Aplikować niewielką ilość silikonu* we wpust kątownika regulowanego w ościeżnicy a następnie wsunąć weń stworzoną w pkt. 3. „bramkę” z kątowników ruchomych (w przypadku ościeżnic w laminatach połyskowych przed tą czynnością zdjąć folie ochronną z piór kątowników).

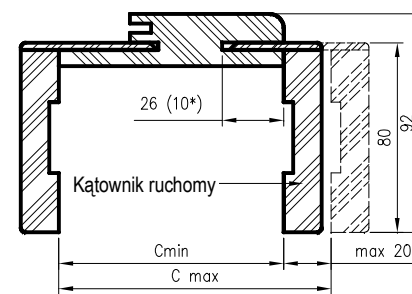
20. Uszczelić silikonem* połączenia ościeżnicy z podłogą.

21. W przypadku ościeżnic w laminatach połyskowych, po zakończeniu prac montażowych **zdyć z powierzchni folię ochronną i pozostawić produkt przez minimum 6h bez ingerencji** (nie przecierać, nie nanosić żadnych substancji). Czas ten potrzebny jest na końcowe utwardzenie powierzchni laminatu.

* Preparaty używane przy montażu powinny mieć odczyn neutralny i nie zawierać związków etylowo-butylowych oraz octanów, ich skład należy zweryfikować z Kartą Charakterystyki Chemicznej Produktu. Piany należy aplikować na wysokości rozpórek.

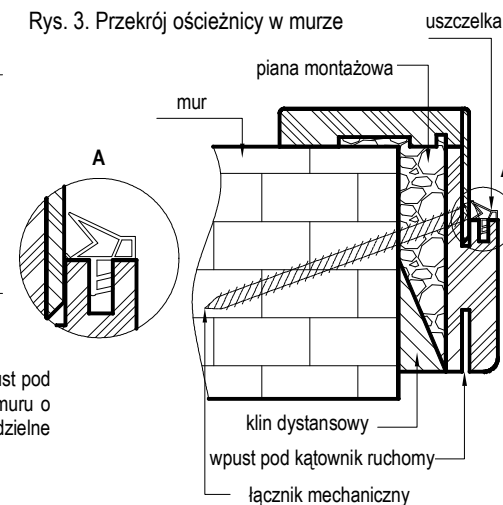
** W ościeżnicy łączonej pod kątem 90° występuje różnica w grubości opasek pionowych i poziomej, łącząc ze sobą te elementy należy zwrócić uwagę na to, aby licowały się ze sobą wewnętrzną stroną (nieokleinowaną). Podczas tej operacji pomocne może być podłożenie pod element poziomy podkładki o grubości 2mm (np. kartonu).

Rys. 2. Przekrój belki ościeżnicy

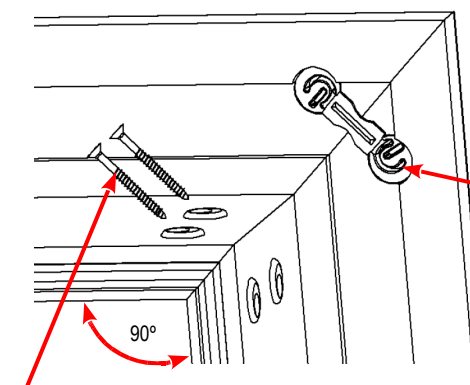


* Uwaga. W ościeżnicy do muru 075-095 płytszy wpust pod pióro kątownika ruchomego (10mm). W przypadku muru o grubości 75-90mm, wymagane będzie samodzielne skrócenie piór kątowników ruchomych. Parametry Cmin, Cmax – patrz. Tab. 1.

Rys. 3. Przekrój ościeżnicy w murze

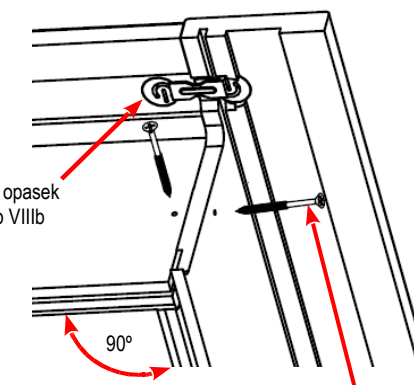


Rys. 4. Ościeżnica łączona pod kątem 45°



(VIIa) 2-częściowy łącznik plastikowy + wkręty Ø4x40

Rys. 5. Ościeżnica łączona pod kątem 90° **



(VIIb) wkręty Ø3,5x40

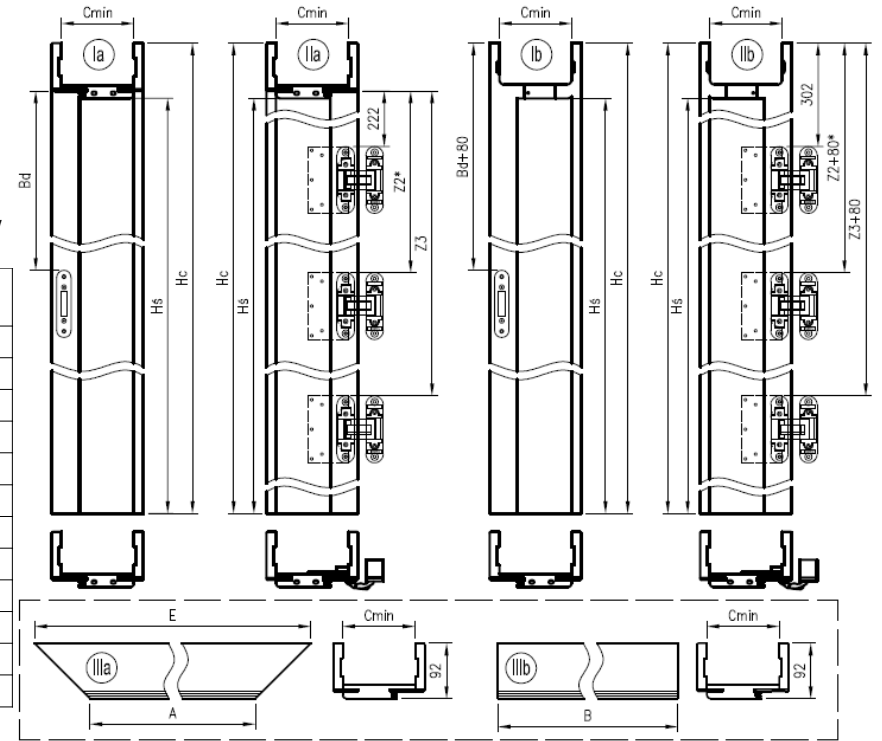
Instrukcja montażu ościeżnicy regulowanej bezprzylgowej

Uwaga:

- Zaleca się montaż ościeżnicy razem ze skrzydłem, celem weryfikacji spasowania kompletu.
- Rozpakowując produkty nie rozcinać opakowań, aby nie uszkodzić wyrobu.
- Przed montażem, należy sprawdzić produkt pod względem ilościowym oraz jakościowym, porównując do danych w tabelach nr 1-5 oraz rys. 1. W przypadku stwierdzenia wad, przerwać montaż i zgłosić ten fakt sprzedawcy.
- Zaleca się montaż ościeżnicy przy użyciu łączników mechanicznych (pomiąć pkt. 16 instrukcji). Dopuszcza się również montaż ościeżnicy na samą piankę montażową – z zastosowaniem pianki dwuskładnikowej, jeżeli jej producent potwierdza taką możliwość (pomiąć pkt. 13-14 instrukcji).
- Powierzchnia ościeżnic w laminatach polyskowych zabezpieczona jest folią ochronną, której nie należy ściągać do zakończenia prac montażowych (z wyjątkiem miejsc styku nadproża ze stojakami oraz miejsca łączenia kątowników ruchomych – które należy odbezpieczyć przed zmontowaniem).

1. Przygotować otwór w murze o wysokości „Ho” i szerokości „D” - wartości podane w tabelach 2-4.
2. Oczyszczyć powierzchnie otworu z zanieczyszczeń oraz usunąć nierówności.
3. Odseparować od trzech belek ościeżnicy kątowniki ruchome (rys. 2) i zbudować z nich „bramkę”, zespalając je łącznikami opasek (rys. 6 lub 7), zwracając uwagę na dokładność połączeń (w ościeżnicy 45° widoczna od strony okleinowanej **) - po czym odłożyć stworzoną konstrukcję.
4. W wariacie ościeżnicy łączonej pod kątem 45° - nałożyć niewielką ilość kleju* do drewna na łączeniach narożników nadproża (IIIa) ze stojakami (Ia i IIa) (rys. 9).
5. Ułożyć belki ościeżnicy w kształt bramki, tak aby stojaki tworzyły kąt prosty z nadprożem (rys. 4-5). Osadzić łączniki opasek (VIIIa lub VIIIb), zwracając uwagę na dokładność połączeń opasek (przy 45° od strony okleinowanej, przy 90° nieokleinowanej**).
6. W ościeżnicy 45° osadzić łączniki plastikowe (VIIa) w otworach belki głównej i skrócić wkrętami Ø4x40 od strony dłuższego białego łącznika. W ościeżnicy 90° skręcenia belek ościeżnicy dokonać wkrętami Ø3,5x40 (VIIIb) prostopadłe do elementu, poprzez istniejące nawierthy (rys. 4-5). Sprawdzić, czy zmontowane elementy tworzą kąt prosty oraz estetykę połączenia, w przypadku stwierdzenia nieprawidłowości poprawić łączenie.
7. Zabezpieczyć silikonem* spody stojaków I i II (które spoczną na podłożu) przed wilgocią.
8. Zmontowane elementy (w krokach 5-6) ustawić w otworze ościeży, unieruchomić i zabezpieczyć przed wypadnięciem przy użyciu ścisków stolarskich, klinów i rozpórek montażowych (rys. 8) - doprowadzając do pionowego ułożenia stojaków (w 2 płaszczyznach) i prostopadłości nadproża względem stojaków.
9. Przy użyciu poziomicy zweryfikować ustawienie ościeżnicy. Następnie sprawdzić wymiary we wrębie (mierzone na różnych wysokościach: u góry, pośrodku i na dole ościeżnicy), porównując z podanymi w tabelach nr 3-4 („B”). Jeżeli zostaną stwierdzone nieprawidłowości poprawić ustawienia.
10. Zamontować uszczelkę (IV) w wyfrezowane wpusty w stojakach i nadprożu ościeżnicy (jak na rys. 3).
11. Postępując zgodnie z instrukcją dołączoną do skrzydła drzwiowego: wstępnie osadzić skrzydło w ościeżnicy („przymiarce”), sprawdzić funkcjonowanie kompletu, a w razie potrzeby dokonać regulacji zawiasów. W przypadku problemów z domykaniem języka zamka drzwiowego, dokonać regulacji zaczepu w ościeżnicy – przy użyciu klucza imbusowego nr 2,5
12. Po zakończonej „przymiarce” zdemontować skrzydło, gdy wymagane są korekty ustawienia ościeżnicy wrócić do pkt. 8 instrukcji, w przeciwnym razie przejść do kolejnych kroków.
13. W przypadku montażu ościeżnicy na łączniki mechaniczne: w ościeżnicy i ościeżu nawiercić otwory montażowe (pod zdemontowaną na ten czas uszczelką), po cztery w stojakach (dodatkowo dwa w nadprożu w ościeżnicy do drzwi dwuskrzydłowych) w rozstawie minimum 500mm (rys. 8).
14. Przytwierdzić ościeżnicę do muru, przy użyciu łączników mechanicznych, ich rodzaj oraz parametry dobrać zgodnie ze sztuką budowlaną do danego rodzaju ściany.
15. Zabezpieczyć ościeżnicę taśmą ochronną przed nadmiarem pianki. Nie stosować taśm trwale łączących powierzchnie, producent nie bierze odpowiedzialności za uszkodzenia okleiny powstałe przez niewłaściwe zabezpieczenie taśmą.
16. W przypadku nie stosowania łączników mechanicznych, zamiast nich, w miejscach określonych w pkt. 13 oraz w górnych narożnikach, aplikować, na wysokości rozpórek, dwuskładnikową pianę montażową*, zgodnie z instrukcją jej stosowania.
17. Pozostałe szczeliny pomiędzy murem a stojakiem zawiasowym wypełnić jednoskładnikową pianą niskoprężną.

Rys. 1. Wykaz elementów i akcesoriów

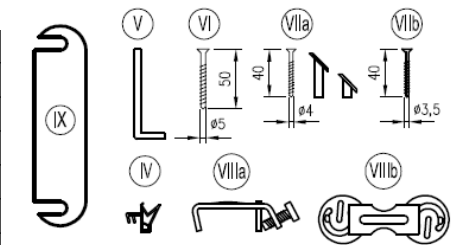


Tab. 1. zakresy grubości muru

	C min	C max
75	75	95
95	95	115
120	120	140
140	140	160
160	160	180
180	180	200
200	200	220
220	220	240
240	240	260
260	260	280
280	280	300
300	300	320

Tab. 5. Wykaz elementów i akcesoriów

	element	ilość
Ia / Ib	Stojak zaczepowy z zaczepem	0/1*szt.
IIa / IIb	Stojak zawiasowy z 2-3 zawiasami	1/2*szt.
IIIa / IIIb	Nadproże	1 szt.
IV	uszczelka	Kpl.
V	Klucz imbusowy	1 szt.
VI	Wkręt Ø5x50 do montażu zawiasu w skrzydle	4-6/8-12* szt
VIIa / VII b	Dwuczęściowy łącznik plastikowy + wkręty Ø4x40 lub tylko wkręty Ø3,5x40 do skręcenia naroży	2-8 kpl 4-12 szt.
VIIIa / VIIIb	Metalowy łącznik opasek lub trzy-częściowy łącznik opasek	4 szt.
IX	Podkładka 0,2mm pod zawias płytkowy**	0 / 4 / 6
	Podkładka 0,5mm pod zawias płytkowy	0 / 4 / 6



Przyrostek „a” - ościeżnica 45°; przyrostek „b” ościeżnica 90°
* Dla ościeżnicy drzwi dwuskrzydłowych (oba stojaki zawiasowe)

** Podkładki pod zawiasy tylko do ościeżnic z zawiasami płytkowymi, przy czym część z podkładek osadzona już w gniazdach ościeżnicy pod zawiasami.

Tab. 4. Wymiary drzwi dwuskrzydłowych

	A	B	C	D	E
.120"	1274	1298	1318	1378	1458
.130"	1374	1398	1418	1478	1558
.140"	1474	1498	1518	1578	1658
.150"	1574	1598	1618	1678	1758
.160"	1674	1698	1718	1778	1858
.170"	1774	1798	1818	1878	1958
.180"	1874	1898	1918	1978	2058

Tab. 2. Parametry dla zmiennych wysokości

H	Hs	Hw	Ho	Hc	Bd	Z2*	Z3
1983	1982	2004	2019	2074	801	608	1655
2043	2042	2064	2079	2134	861	628	1715
2110	2109	2131	2146	2201	928	649	1782
2240	2239	2261	2276	2331	1058	693	1912
2300	2299	2321	2336	2391	1118	710	1972

Tab. 3. Wymiary drzwi jednoskrzydłowych

	A	B	C	D	E
.60"	627	651	671	711	811
.70"	727	751	771	811	911
.80"	827	851	871	911	1011
.90"	927	951	971	1011	1111
.100"	1027	1051	1071	1111	1211

Szanowni Klienci !

1 – Zgłoszenie reklamacyjne należy składać w punktach zakupu towaru.

2 - Sposób komunikacji pomiędzy dystrybutorem a dalszymi odbiorcami produktów DRE określa sam dystrybutor przyjmujący zgłoszenie reklamacyjne.

3 – Dystrybutor składa zgłoszenie reklamacyjne w firmie DRE. Dla lepszej i szybszej komunikacji firma DRE oferuje elektroniczny system zgłoszeń oraz formularze reklamacyjne dostępne w Dziale Sprzedaży lub na stronach internetowych. Wykorzystanie ich przez dystrybutorów pozwoli uniknąć błędów proceduralnych oraz przedłużenia terminu załatwienia reklamacji.

KARTA KONTROLNA

Nazwa wyrobu / Symbol

pieczęć pakowacza

WARUNKI GWARANCJI

1. D.R.E. Sp. z o.o. jako Gwarant udziela gwarancji na swoje produkty pod warunkiem, że zostaną one zamontowane zgodnie z zamieszczoną w niniejszej karcie instrukcją montażu oraz będą użytkowane zgodnie z ich przeznaczeniem.
2. Gwarancja na sprzedany towar konsumpcyjny nie wyłącza, nie ogranicza ani nie zawiesza uprawnień kupującego wynikających z przepisów o rękojmi za wady rzeczy sprzedanej.
3. Gwarancja na wyroby firmy D.R.E. Sp. z o.o. obowiązuje na terytorium Rzeczypospolitej Polskiej przez okres 24 miesiące (licząc od momentu wydania rzeczy kupującemu), pod warunkiem wykonania obowiązku z pkt. 4 w opisanym terminie.
4. Uprawniony z gwarancji powinien dostarczyć wadliwą rzecz do miejsca zakupu wraz z niniejszą kartą gwarancyjną i dowodem zakupu.
5. Gwarant zobowiązuje się do rozpatrzenia i załatwienia reklamacji w terminie 30 dni roboczych, licząc od dnia dostarczenia reklamowanego towaru do producenta, chyba, że Klient wyrazi zgodę na dłuższy termin nie przekraczający dodatkowych 30 dni.
6. Zwłoka w załatwieniu reklamacji nie zachodzi, gdy oględzin, wymiany lub naprawy nie dokonano z przyczyn leżących po stronie kupującego.
7. W okresie gwarancji Gwarant zobowiązuje się do nieodpłatnej naprawy wadliwego wyrobu.
8. Oceny charakteru wady i sposobu załatwienia reklamacji dokonuje przedstawiciel Sprzedającego lub Gwaranta.
9. Warunkiem rozpatrzenia reklamacji dotyczącej widocznej usterki jakości lub niezgodności z zamówieniem, jest zgłoszenie jej przed montażem z jednoczesnym odstąpieniem od czynności montażowych.
10. Gwarancja wygasa w przypadku:
 - dokonania jakichkolwiek przeróbek w skrzydle lub w ościeżnicy,
 - naruszenia konstrukcji wyrobu,
 - dokonania wpisu w karcie gwarancyjnej przez osobę nieupoważnioną.
11. Gwarancją nie są objęte:
 - mechaniczne uszkodzenia oraz wady zewnętrzne powstałe na skutek nieprzestrzegania prawidłowych zasad w trakcie transportu, składowania i przechowywania wyrobów,
 - przebarwienia, odkształcenia i uszkodzenia elementów oraz podzespołów, które powstały na skutek pęcznienia materiału, a spowodowane były nadmierną wilgotnością powietrza lub zbyt wysoką temperaturą w pomieszczeniach,
 - wady powstałe na skutek nieprawidłowego zabezpieczenia wyrobu na czas prowadzenia robót budowlanych, w tym uszkodzenia powłok lakierniczych lub laminowanych, powstałe w wyniku oklejania wyrobu taśmami samoprzylepnymi,
 - wady powstałe na skutek niewłaściwego użytkowania lub niedbałości Kupującego,
 - montaż wyrobu oraz skutki nieprawidłowej pielęgnacji i konserwacji,
 - wadliwe działanie wyrobu będące następstwem zdarzeń losowych, niezależnych od producenta i warunków eksploatacji,
 - naturalne zużycie eksploatacyjne wyrobu,
 - braki ilościowe elementów i akcesoriów widocznych przy odbiorze,
 - szkody spowodowane przez zwierzęta.

Informujemy, iż specyfiką okleiny naturalnej jest możliwość wystąpienia różnic w usłojeniu i wybarwieniu poszczególnych produktów oraz elementów składowych konkretnego wyrobu.