



Karta gwarancyjna z instrukcją montażu

5A

Ościeżnica aluminiowa OA do drzwi przylgowych Sara Eco 2



UWAGA:

Przed rozpoczęciem montażu należy zapoznać się z instrukcją oraz warunkami gwarancji.

Gratulujemy zakupu

Zdecydowali się Państwo na markowy produkt firmy D.R.E. Sp. z o.o. Gratulujemy dokonanego wyboru i dziękujemy za okazane nam zaufanie. Oferowane przez nas produkty odznaczają się wysoką jakością i trwałością. Wysokogatunkowe surowce oraz nowoczesna technologia produkcji są gwarancją najwyższego komfortu użytkowania.

Aby Państwa satysfakcja trwała jak najdłużej, radzimy zapoznać się z niniejszą instrukcją oraz przestrzegać zawarte w niej porady.

Przeznaczenie

Drzwi Sara Eco 2 wraz z ościeżnicą aluminiową OA lub OAB przeznaczone są do stosowania w obiektach budowlanych jako drzwi wewnątrzlokalowe w warunkach odpowiadającym 2 klasie wymagań wytrzymałości mechanicznej (wg normy PN-EN 1192:2001), tj. lekkich i średnich warunkach eksploatacji.

Drzwi wewnątrzlokalowe służą do zamykania otworów budowlanych w ścianach wewnętrznych między izbami. Są stosowane w budownictwie mieszkaniowym, obiektach użyteczności publicznej, zakładach usługowych oraz innych lokalach, w których nie są wymagane drzwi techniczne lub drzwi specjalnego przeznaczenia.

Wbudowanie stolarki drzwiowej powinno być zgodne z projektem technicznym, opracowanym dla określonego obiektu z uwzględnieniem obowiązujących norm, przepisów techniczno-budowlanych (w szczególności rozporządzenia Ministra Infrastruktury z dnia 12 kwietnia 2002 r. w sprawie warunków technicznych, jakim powinny odpowiadać budynki i ich usytuowania (Dz. U. Z 2019 r. poz. 1065 z późniejszymi zmianami), postanowień Krajowej Oceny Technicznej 2019/1132 oraz niniejszej instrukcji montażu.

Wewnętrzną stolarkę drzwiową należy stosować w pomieszczeniach suchych, przewiewnych i niezawilgoconych – gdzie względna wilgotność powietrza nie przekracza 60%. Dotyczy to transportu, magazynowania oraz eksploatacji.

Drzwi montowane do łazienek, umywalni i wydzielonych ustępów powinny otwierać się na zewnątrz pomieszczenia, mieć co najmniej 0,8 m szerokości i 2m wysokości oraz posiadać otwory zapewniające 0,022 m² powierzchni wentylacyjnej.

Montaż

Ościeżnice przeznaczone są do montażu na gotowej podłodze.

Zalecamy zlecić montaż wykwalifikowanej ekipie budowlanej. Montaż powinien być wykonany zgodnie ze sztuką budowlaną, z uwzględnieniem wskazówek zawartych w niniejszej instrukcji montażu.

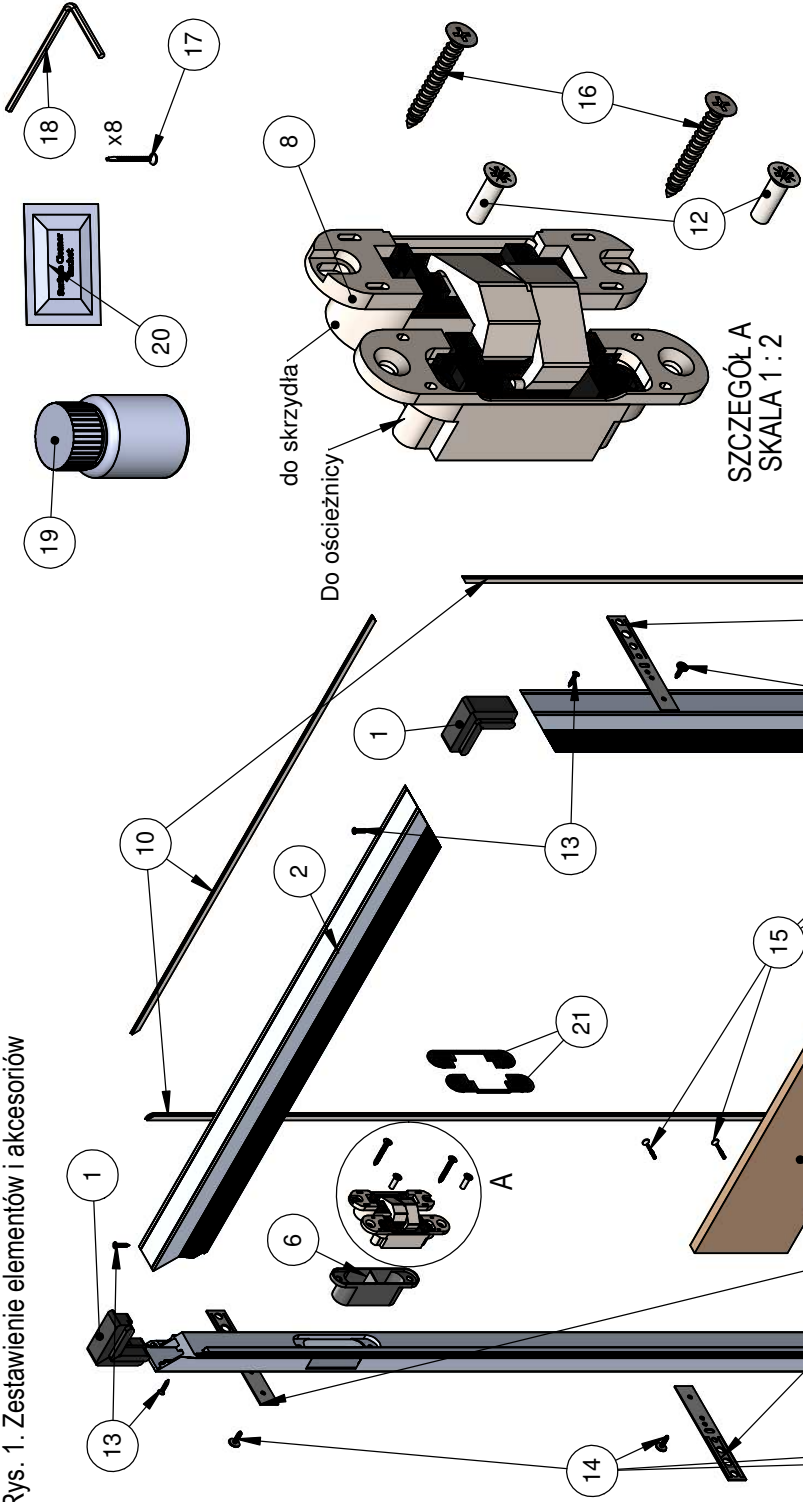
Uwaga: Przed przystąpieniem do czynności montażowych, należy sprawdzić produkt pod względem ilościowym, porównując do zestawiania elementów i akcesoriów (rys.1 str. 3) oraz jakościowym. Wymiary profili ościeżnicowych (2), (3), (4) oraz rozpórek MDF (11) zweryfikować z informacjami podanymi na stronie nr 4 (rys.2 i tab. 2).

W przypadku stwierdzenia wad odstąpić od czynności montażowych i zgłosić ten fakt sprzedawcy.

Instrukcja montażu

1. Przygotować otwór montażowy o wysokości 2080mm oraz szerokości określonej parametrem „D” w tabeli nr 2 (str. 4) – w zależności od wybranej szerokości drzwi.
2. Wykonać w kolejności kroki oznaczone numerami rzymskimi od I do XXVII, przy czym, w przypadku:
 - montażu drzwi w ścianie G-K pominąć strony 8-9 instrukcji
 - montażu drzwi w ścianie murowanej pominąć strony 10-11 instrukcji

Rys. 1. Zestawienie elementów i akcesoriów

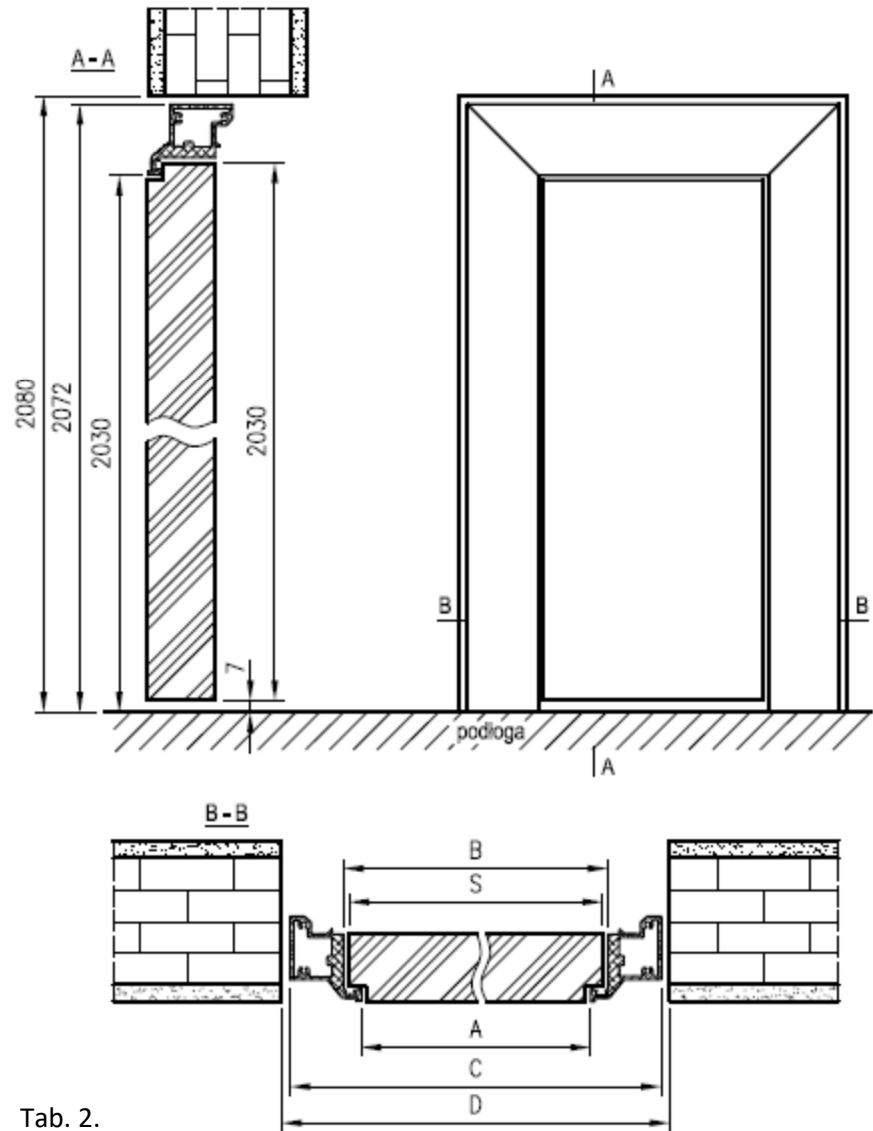


Tab. 1.

Lp.	Opis	Ilość
1	Kątownik łączący naroża	2
2	Profil ościeżnicy - nadproże	1
3	Profil ościeżnicy - stojak zawiasowy	1
4	Profil ościeżnicy - stojak zaczepowy	1
5	Kotwa montażowa	8
6	Zasłepka gniazda zawiasowego	2/3
7	Zasłepka gniazda zaczepowego	1
8	Zawias chowany	2/3
9	Zaczep zamka magnetycznego	1
10	Uszczelka	3*
11	Rozpórki MDF	2
12	Wkręt metryczny M5x16	4/6
13	Błachowkręt 3,5x22	6
14	Błachowkręt z łbem owalnym 4,2x16	8
15	Błachowkręt samowierzący 4,2x25	8
16	Wkręt do drewna 4,5x35	4/6
17	Błachowkręt samowierzący 3,9x38	8
18	Klucz imbusowy nr 4	1
19	Farba podkładowa	1
20	Saszetka - czyszcik	1
21	Zasłepka zawiasu	4/6
	Instrukcja montażu	1

* Uszczelka w jednej części - wymaga docięcia na trzy odcinki
 16 - wkręty do przykręcenia zawiasów w skrzydle drzwiowym
 17 - Błachowkręty do przykręcenia profili ościeżnicy do konstrukcji ściany G-K

Rys. 2. Wymiar otworu montażowego.



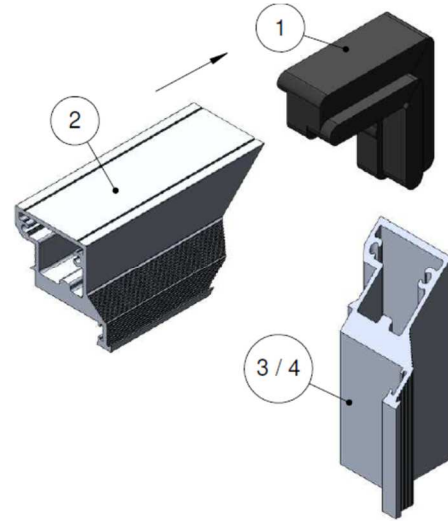
Tab. 2.

Symbol szerokości	S	A	B	C	D
„60”	620	605	626	690	700
„70”	720	705	726	790	800
„80”	820	805	826	890	900
„90”	920	905	926	990	1000
„100”	1020	1005	1026	1090	1100

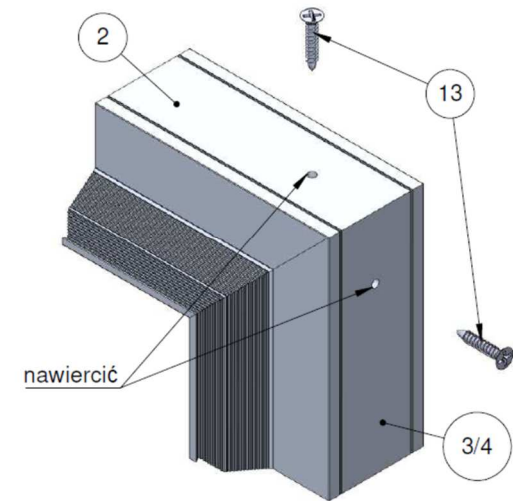
S – Szerokość skrzydła drzwiowego
 A – Szerokość w świetle przejścia ościeznicy
 B – Szerokość ościeznicy we wrębie oraz długość Rozpórek MDF (11)
 C – Długość całkowita profilu nadproża (2)
 D – szerokość otworu montażowego

Wysokość całkowita stojaków ościeznicy (3) i (4) = 2072mm
 Wymagana wysokość otworu montażowego = 2080mm

I. Osadzić kątowniki łączące naroża w profilach (po stronie dociętej pod kątem 45 stopni) zwracając uwagę na estetykę połączenia.



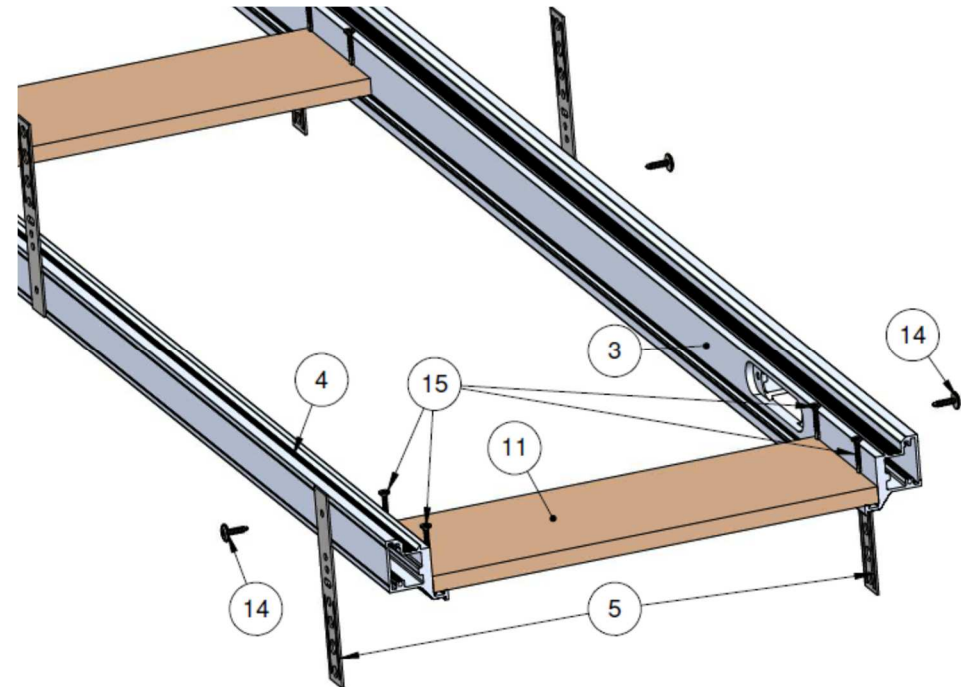
II. Skręcić naroża przy użyciu blachowkrętów 3,5x22 (uprzednio nawiercić wiertłem Ø3 na głębokość 22mm w odległości 25mm od narożnika)



III. Ustabilizować konstrukcję, poprzez montaż rozpórek MDF w środkowej i dolnej części ościeznicy.

Rozpórki przykręcić blachowkrętami 4,2x25 na wysokości kanału pod uszczelkę.

IV. Do każdego ze stojaków przykręcić po cztery kotwy montażowe, z zastosowaniem blachowkrętów 4,2x16 (pierwsza kotwa powyżej gniazda górnego zawiasu, ostatnia poniżej gniazda dolnego zawiasu a dwie pozostałe pomiędzy nimi w równych rozstawach)



Szanowni Klienci !

1 – Zgłoszenie reklamacyjne należy składać w punktach zakupu towaru.

2 - Sposób komunikacji pomiędzy dystrybutorem a dalszymi odbiorcami produktów DRE określa sam dystrybutor przyjmujący zgłoszenie reklamacyjne.

3 – Dystrybutor składa zgłoszenie reklamacyjne w firmie DRE. Dla lepszej i szybszej komunikacji firma DRE oferuje elektroniczny system zgłoszeń oraz formularze reklamacyjne dostępne w Dziale Sprzedaży lub na stronach internetowych. Wykorzystanie ich przez dystrybutorów pozwoli uniknąć błędów proceduralnych oraz przedłużenia terminu załatwienia reklamacji.

Karta kontrolna

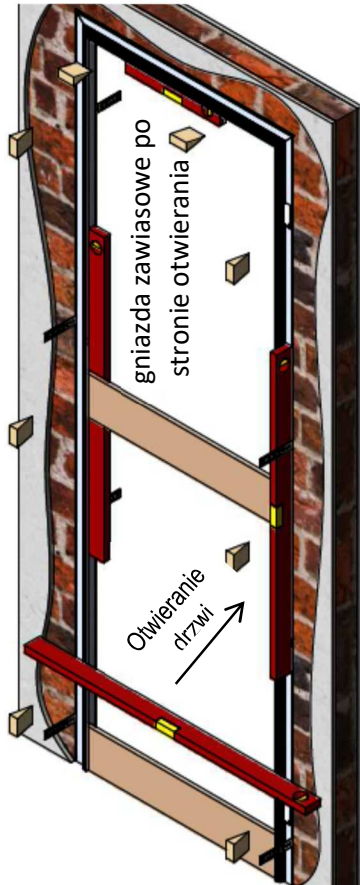
Nazwa wyrobu / Symbol

Pieczęć pakowacza:

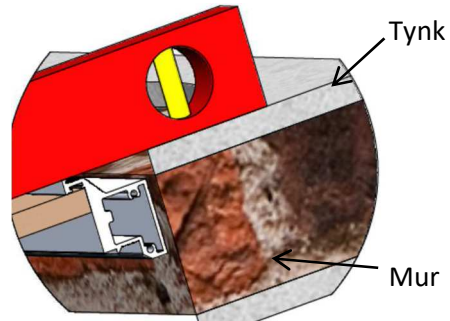
WARUNKI GWARANCJI

1. D.R.E. Sp. z o.o. jako Gwarant udziela gwarancji na swoje produkty pod warunkiem, że zostaną one zamontowane zgodnie z zamieszczoną w niniejszej karcie instrukcją montażu oraz będą użytkowane zgodnie z ich przeznaczeniem.
2. Gwarancja na sprzedany towar konsumpcyjny nie wyłącza, nie ogranicza, ani nie zawiesza uprawnień kupującego, wynikających z przepisów o rękojmi za wady rzeczy sprzedanej.
3. Gwarancja na wyroby firmy D.R.E. Sp. z o.o. obowiązuje na terytorium Rzeczypospolitej Polskiej przez okres 24 miesięcy (licząc od momentu wydania rzeczy kupującemu), pod warunkiem wykonania obowiązku z pkt. 4 w opisanym terminie.
4. Uprawniony z gwarancji powinien dostarczyć wadliwą rzecz do miejsca zakupu wraz z niniejszą kartą gwarancyjną i dowodem zakupu.
5. Gwarant zobowiązuje się do rozpatrzenia i załatwienia reklamacji w terminie 30 dni roboczych, licząc od dnia dostarczenia reklamowanego towaru do producenta, chyba, że Klient wyrazi zgodę na dłuższy termin nieprzekraczający dodatkowych 30 dni.
6. Zwłoka w załatwieniu reklamacji nie zachodzi, gdy oględzin, wymiany lub naprawy nie dokonano z przyczyn leżących po stronie kupującego.
7. W okresie gwarancji Gwarant zobowiązuje się do nieodpłatnej naprawy wadliwego wyrobu.
8. Oceny charakteru wady i sposobu załatwienia reklamacji dokonuje przedstawiciel Sprzedającego lub Gwaranta.
9. Warunkiem rozpatrzenia reklamacji dotyczącej widocznej usterki jakości lub niezgodności z zamówieniem, jest zgłoszenie jej przed montażem z jednoczesnym odstąpieniem od czynności montażowych.
10. Gwarancja wygasa w przypadku:
 - dokonania jakichkolwiek przeróbek w skrzydle lub w ościeżnicy,
 - naruszenia konstrukcji wyrobu,
 - dokonania wpisu w karcie gwarancyjnej przez osobę nieupoważnioną.
11. Gwarancją nie są objęte:
 - mechaniczne uszkodzenia oraz wady zewnętrzne powstałe na skutek nieprzestrzegania prawidłowych zasad w trakcie transportu, składowania i przechowywania wyrobów,
 - przebarwienia, odkształcenia i uszkodzenia elementów oraz podzespołów, które powstały na skutek pęcznienia materiału, a spowodowane były nadmierną wilgotnością powietrza lub zbyt wysoką temperaturą w pomieszczeniach,
 - wady powstałe na skutek nieprawidłowego zabezpieczenia wyrobu na czas prowadzenia robót budowlanych, w tym uszkodzenia powłok lakierniczych lub laminowanych, powstałe w wyniku oklejania wyrobu taśmami samoprzylepnymi,
 - wady powstałe na skutek niewłaściwego użytkowania lub niedbałości Kupującego,
 - montaż wyrobu oraz skutki nieprawidłowej pielęgnacji i konserwacji,
 - wadliwe działanie wyrobu będące następstwem zdarzeń losowych, niezależnych od producenta i warunków eksploatacji,
 - naturalne zużycie eksploatacyjne wyrobu,
 - braki ilościowe elementów i akcesoriów widocznych przy odbiorze,
 - szkody spowodowane przez zwierzęta.

V. Osadzić ościeżnicę w otworze montażowym

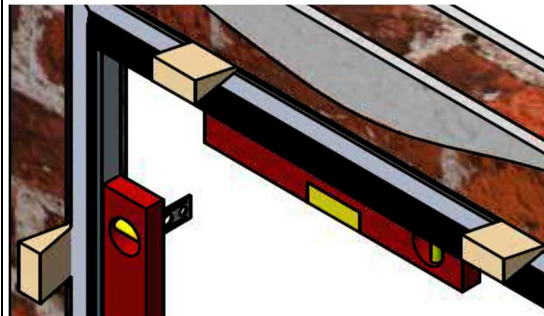


wysuwając ją poza otwór budowlany na grubość tynku (licząc z wierzchnią warstwą tynku w pomieszczeniu do którego drzwi będą wchodziły podczas zamykania)

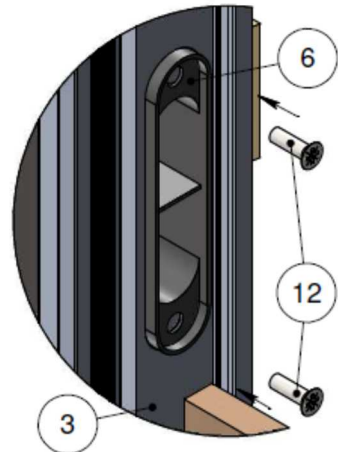


Pomieszczenie do którego będą otwierały się drzwi

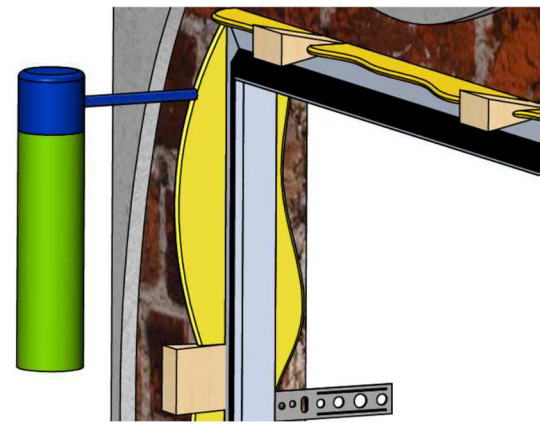
VI. Przy użyciu klinów ustabilizować ościeżnicę w murze, zachowując prostokątność stojaków względem podłoża oraz poziom nadproża (weryfikacja poziomica) w razie potrzeby skorygować ustawienie.



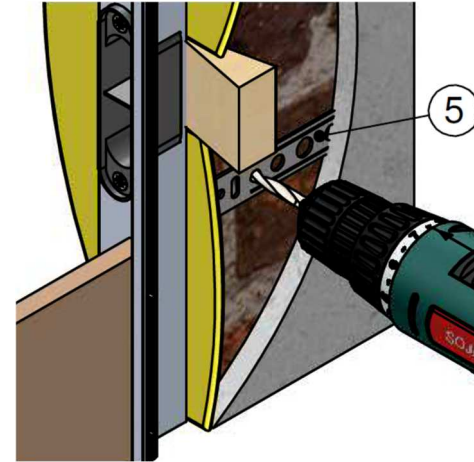
VII. Zaślepić gniazda zawiasowe



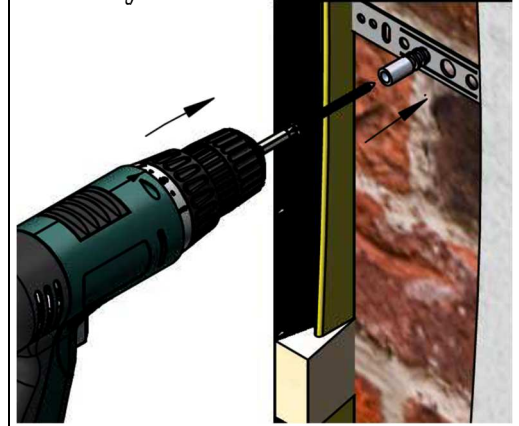
VIII. Aplikować niskoprężną pianę montażową w szczeliny między murem a profilem ościeżnicy



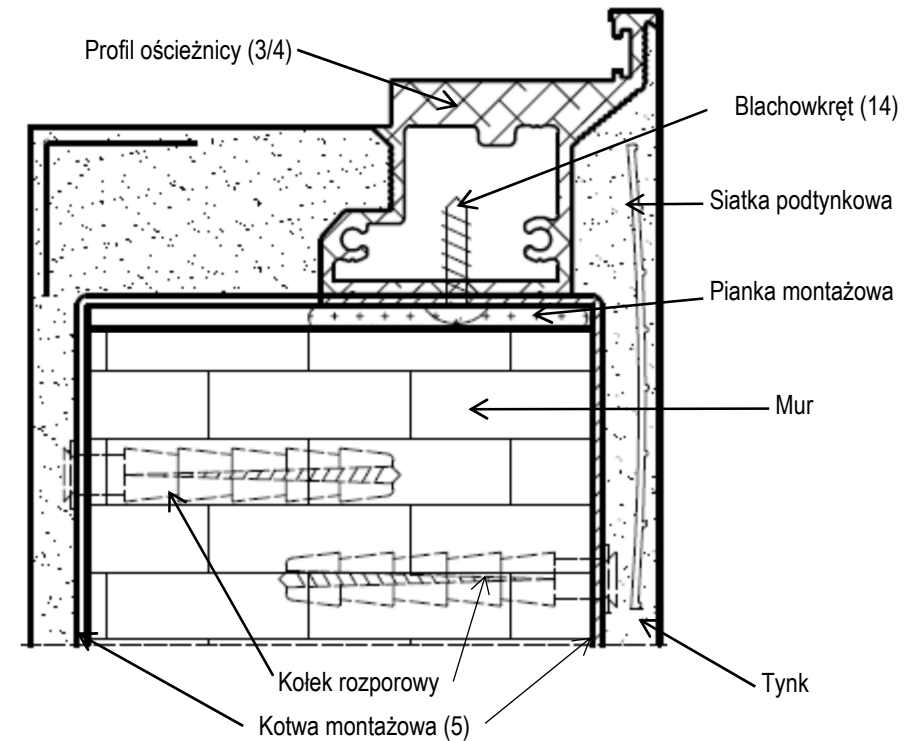
IXa. Po wyschnięciu piany zagiąć kotwy przy pomocy kotwic montażowych i przez otwór w kotwach wykonać wiercenia w murze pod kołki rozporowe



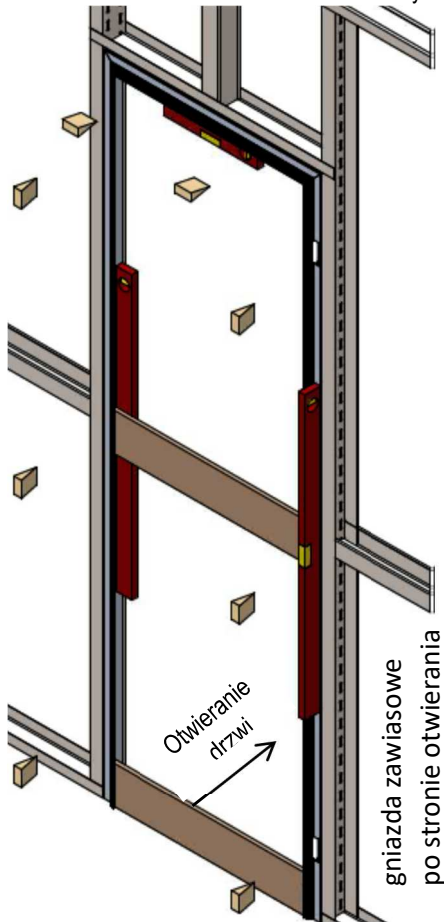
IXb. Po weryfikacji ustawienia ościeżnicy (poziomica), dokręcić kotwy przy użyciu kołków rozporowych (dobór kołków zgodnie ze sztuką budowlaną)



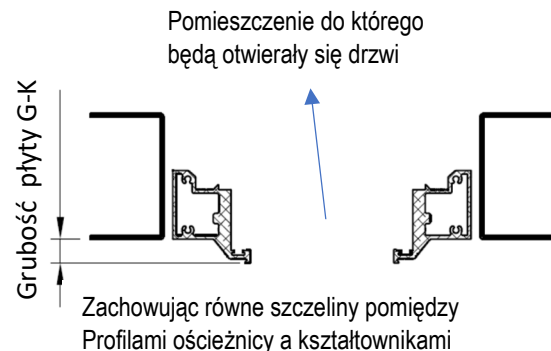
X. Po obsadzeniu ościeżnicy: a) wyciągnąć kliny montażowe, b) zdemontować rozpórki MDF (11) oraz c) odciąć nadmiar pianki, po czym przystąpić do obróbki ościeża – prace wykonać zgodnie ze sztuką budowlaną – do osiągnięcia poniższego efektu:



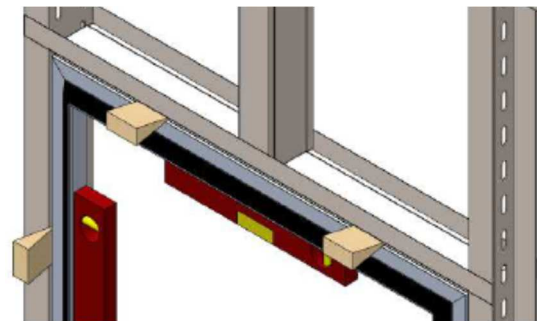
V. Osadzić ościeżnicę w otworze montażowym



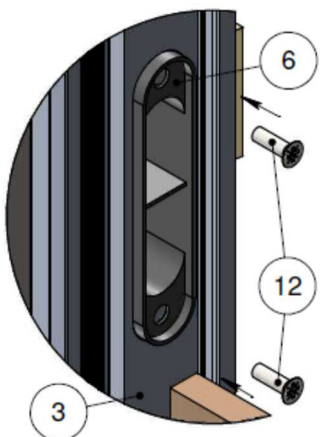
wysuwając ją poza kształtowniki ścienne na grubość płyty G-K (w stronę pomieszczenia do którego drzwi będą wchodziły podczas zamykania)



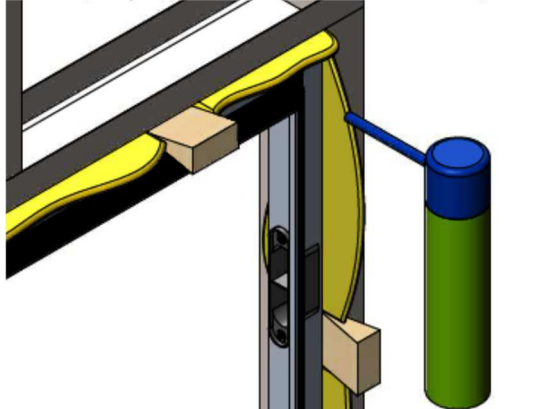
VI. Przy użyciu klinów ustabilizować ościeżnicę w otworze, zachowując prostokątność stojaków względem podłoża oraz poziom nadproża (weryfikacja poziomicą).



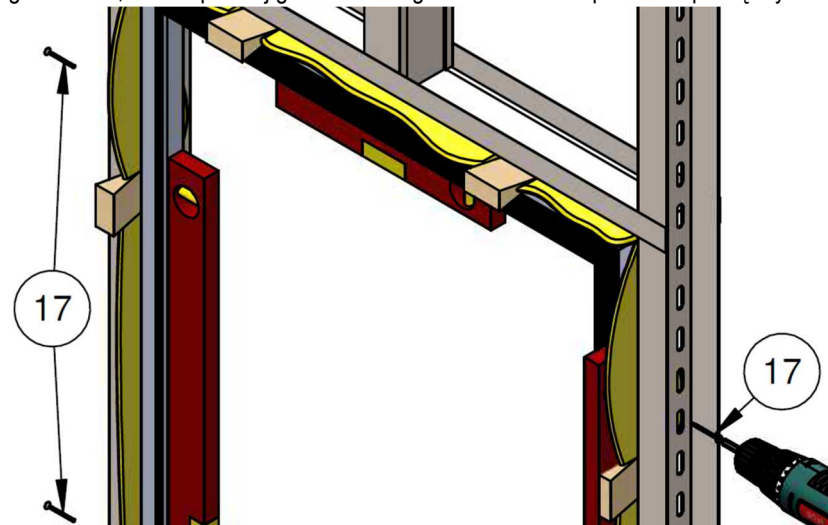
VII. Zaślepić gniazda zawiasowe



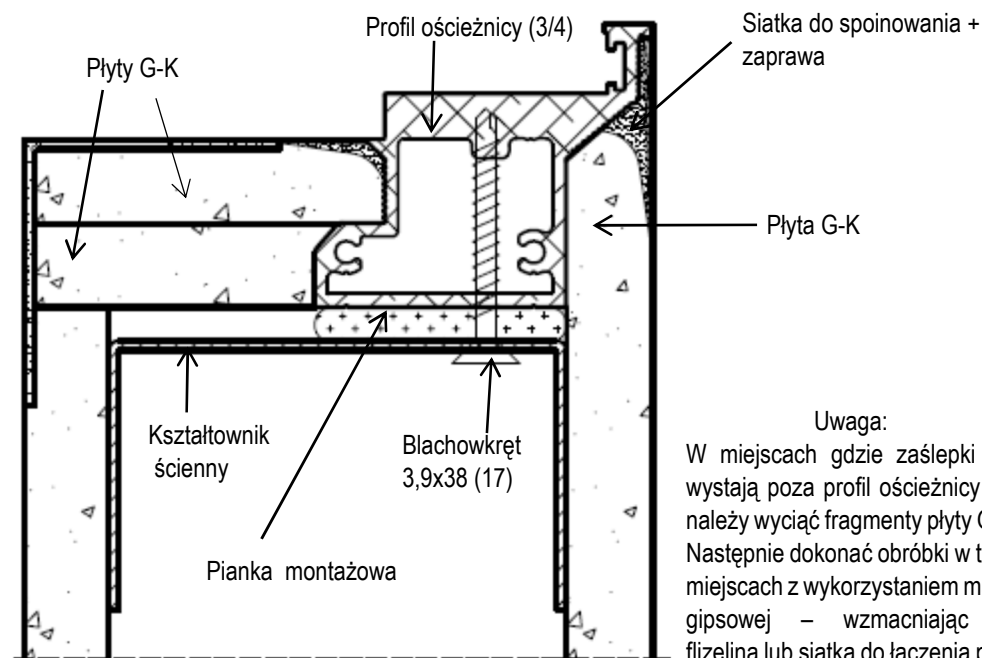
VIII. Aplikować niskoprężną pianę montażową w szczeliny między kształtowniki a profile ościeżnicy



IX. Po wyschnięciu piany, zweryfikować ustawienie ościeżnicy (przy użyciu poziomicy) i dokręcić ją do kształtowników ściennych przy użyciu ośmiu blachowkrętów 3,9x38 (pierwszy wkręt powyżej gniazda górnego zawiasu, ostatni poniżej gniazda dolnego zawiasu a dwa pozostałe pomiędzy nimi)



X. Po obsadzeniu ościeżnicy: a) wyciągnąć kliny montażowe, b) zdemontować rozpórki MDF (11) oraz c) odciąć nadmiar pianki, po czym przystąpić do obróbki ościeża – prace wykonać zgodnie ze sztuką budowlaną – do osiągnięcia poniższego efektu:

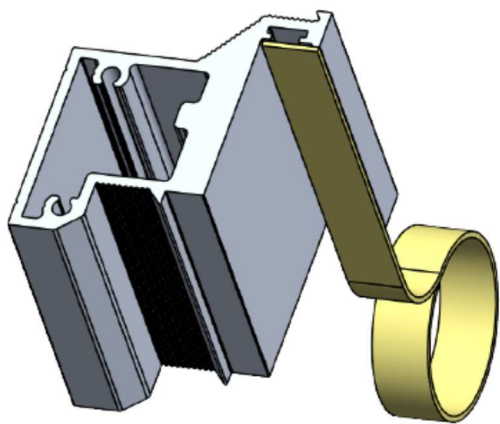


Uwaga:
W miejscach gdzie zaślepki (6) wystają poza profil ościeżnicy (3) należy wyciąć fragmenty płyty G-K Następnie dokonać obróbki w tych miejscach z wykorzystaniem masy gipsowej – wzmacniając ją flizeliną lub siatką do łączenia płyt.

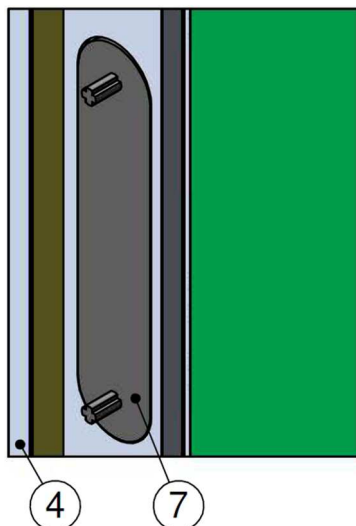
XI. Oczyszczyć widoczną część ościeżnicy z zabrudzeń.

XII. Odłuszczyć widoczną część ościeżnicy przy użyciu „saszetki – czyścika” (20)

XIII. Zabezpieczyć taśmą malarską kanał uszczelki



XIV. Zaślepić gniazdo zaczepowe- zaślepka (w razie potrzeby użyć taśmy klejącej dwustronnej)



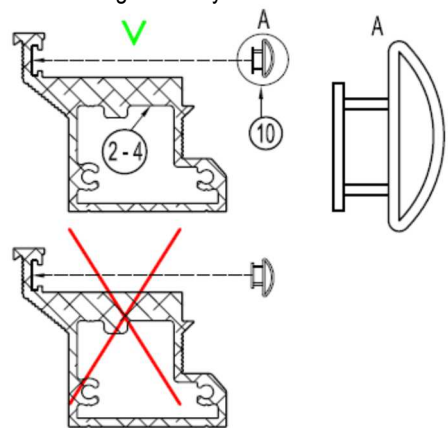
XV. Pomalować widoczne części profili ościeżnicowych (2,3,4) farbą podkładową (19) i pozostawić do wyschnięcia na co najmniej 24 godziny.

XVI. Po wyschnięciu farby podkładowej, przejść do malowania farbą właściwą widocznych płaszczyzn ościeżnicy oraz ścian.

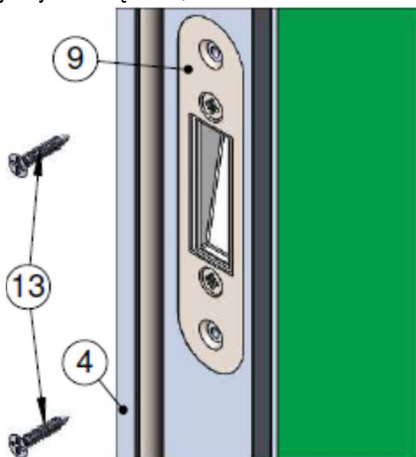
XVII. Po zakończeniu prac malarskich zdemontować elementy zabezpieczające: zaślepki gniazd zawiasowych (6), zaślepkę gniazda zaczepowego (7) oraz zerwać taśmę osłaniającą kanał uszczelki.

XVIII. Dociąć uszczelkę (10) na 3 części odpowiadające długościom kanałów uszczelkowych w profilach.

XIX. Zamontować uszczelki w kanałach profili ościeżnicowych. Uwaga: uszczelka niesymetryczna – montaż zgodnie z rysunkiem

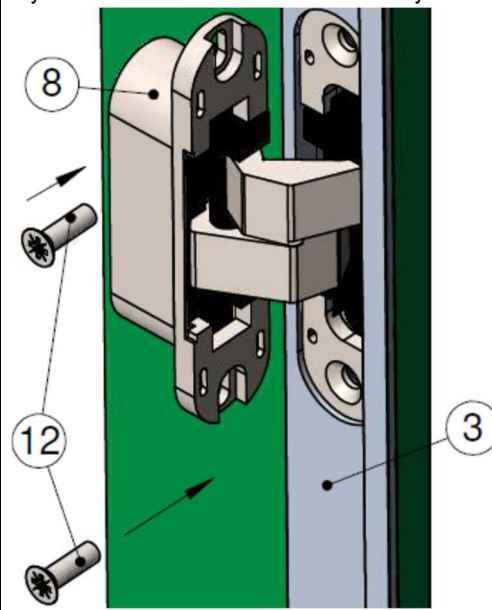


XX. Zamontować zaczep zamka magnetycznego przy użyciu wkrętów 3,5x22

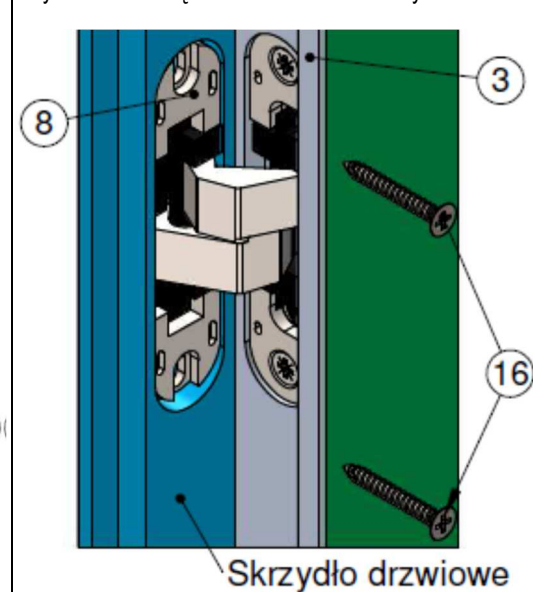


XXI. Zamontować w ościeżnicy zawiasy (8) przy użyciu wkrętów metrycznych M5x16 – patrz rys. XXI

Rys. XXI – montaż zawiasów w ościeżnicy

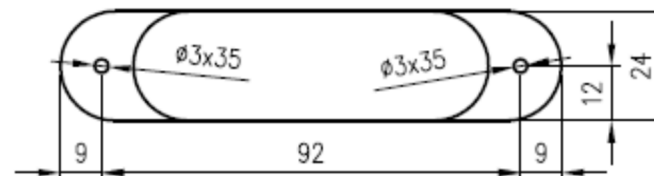


Rys. XXV. Dokręcanie zawiasów w skrzydle



Postępując zgodnie z instrukcją dołączoną do skrzydła przejść do montażu skrzydła drzwiowego, którego powierzchnie wykończone są już „na gotowo” (np. pomalowane i wyschnięte). Poniżej tylko wyciąg z tej instrukcji – proszę się zapoznać z jej pełną wersją.

XXII. Jeżeli w gniazdach zawiasowych wyfrezowanych w skrzydle nie ma otworów prowadzących pod wkręty mocujące zawiasy, nawiercić je wiertłem $\varnothing 3$ zgodnie z poniższym schematem:



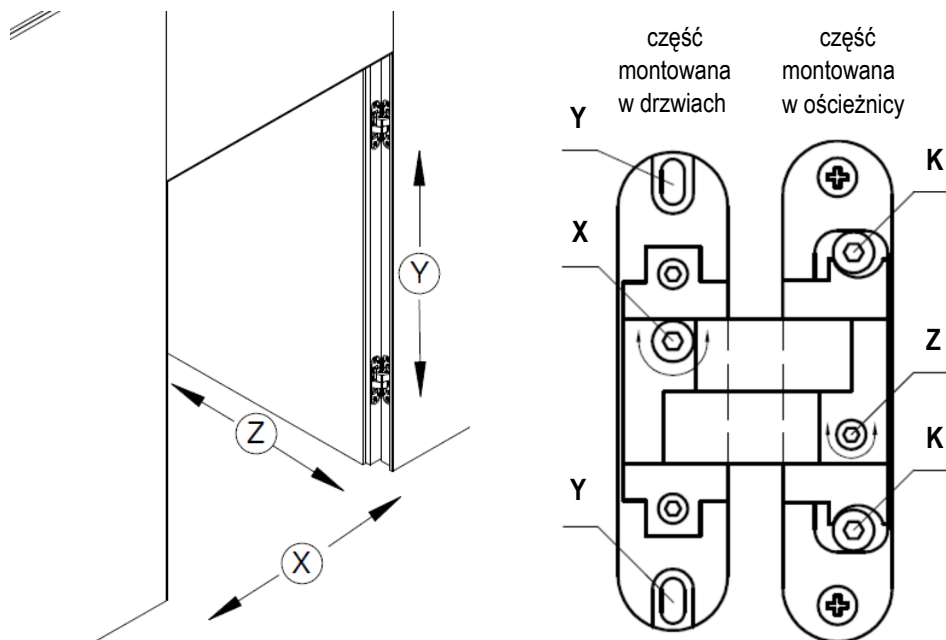
XXIII. Na podłodze, w linii wyznaczonej przez otwarte na 90 stopni skrzydło (po zamontowaniu), ułożyć podkładki (klocek drewniany, karton) o wysokości 7 mm na których spoczną drzwi na czas montażu.

XXIV. Ustawić skrzydło drzwiowe na podkładkach, dosuwając je stroną z wyfrezowanymi gniazdami w kierunku wystających z ościeżnicy zawiasów.

XXV. Po dosunięciu skrzydła do momentu, aż zawiasy wejdą w gniazda wyfrezowane w skrzydle drzwiowym, dokręcić zawiasy (8) przy użyciu wkrętów do drewna $\varnothing 4,5 \times 35$ (16) (patrz rys. XXV)

XXVI. Wyjąć podkładkę spod skrzydła i zweryfikować funkcjonowanie drzwi poprzez kilkakrotne otwarcie i zamknięcie, zwracając uwagę na wielkość szczelin wrębnych oraz licowanie płaszczyzny skrzydła ze ścianą (przy zamkniętych drzwiach). W razie potrzeby, dokonać regulacji zawiasów (patrz str. 14) aby doprowadzić do równych szczelin wrębnych, licowania się płaszczyzny skrzydła z płaszczyzną ściany oraz zapewniając równomierne dźwiganie wszystkich zawiasów.

Zawiasy zapewniają możliwość regulacji w trzech płaszczyznach: na wysokości, na boki oraz docisku do uszczelki.



Regulacja na wysokości:

- poluzować wkręty Y mocujące zawiasy w skrzydle drzwiowym (we wszystkich zawiasach),
- podkładając pod skrzydło drzwiowe klin / podkładkę regulacyjną – doprowadzić do tego aby szczelina pomiędzy górną krawędzią skrzydła a nadprożem ościeżnicy wyniosła około 3mm,
- dokręcić wkręty Y

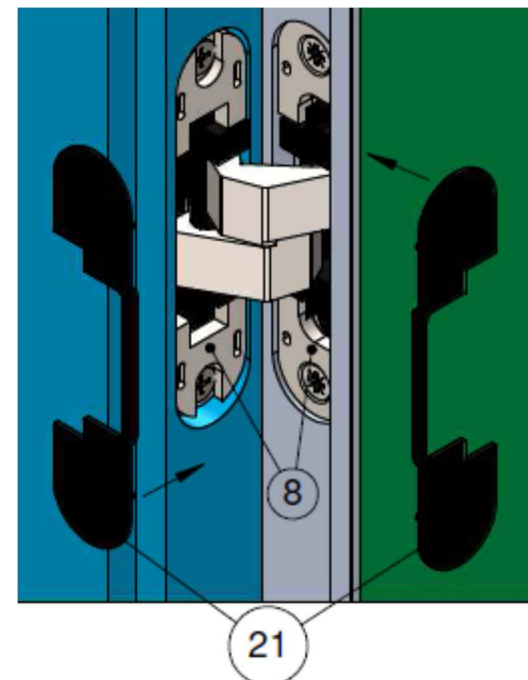
Regulacja na szerokości (w bok), przy użyciu klucza imbusowego nr 4 (18):

- poprzez wkręcanie lub wykręcanie śruby X w zawiasach w skrzydle drzwiowym, wpływamy na przybliżenie lub oddalenie się skrzydła do/od stojaka zawiasowego ościeżnicy. Należy doprowadzić do równych szczelin pomiędzy skrzydłem a ościeżnicą po obu stronach drzwi.

Regulacja na głębokości (docisku do uszczelki), przy użyciu klucza imbusowego nr 4 (18):

- poluzować obie śruby K – kontrolujące zawiasy w ościeżnicy
- manewrując wkrętem Z – wpływamy na zbliżenie lub oddalenie się skrzydła od uszczelki, doprowadzamy do tego aby zewnętrzna płaszczyzna skrzydła zlicowała się z płaszczyzną ściany
- po zakończonej regulacji dokręcamy obie śruby kontrolujące K.

XXVII. Po zakończonej regulacji, na wierzch zawiasów chowanych nasunąć zaślepki



Instrukcja regulacji zaczepu

W przypadku problemów z domykaniem drzwi przeprowadzić regulację zaczepu zamka magnetycznego, w tym celu należy:

- poluzować dwa wewnętrzne wkręty,
- przesunąć w bok magnetyczną część zaczepu,
- dokręcić dwa wewnętrzne wkręty

